



SD8 - DLS8

Distributori componibili

CATALOGO TECNICO



Caratteristiche

SD8

Di semplice, compatta e robusta realizzazione, questi distributori componibili disponibili da 1 a 14 sezioni sono ideati per sistemi oleoidraulici con pompe a cilindrata fissa o a cilindrata variabile per centro chiuso.

- Valvola di sovrappressione generale in entrata e valvola di ritegno sulla mandata di ogni elemento di lavoro.
- Elementi con distribuzione in parallelo, serie-parallelo e serie.
- Continuazione della linea di pressione (carry-over) opzionale.
- Ampia gamma di valvole sugli utilizzi.
- Elementi intermedi per diversi tipi di circuiti.
- Disponibili comandi manuali, pneumatici, elettro-idraulici, proporzionali idraulici e a distanza con cavi flessibili.
- Cursori intercambiabili di diametro 18 mm.

DLS8

Distributori Load-Sensing con compensatore nella fiancata di ingresso, realizzati sugli elementi SD8.

Possono essere utilizzati in sistemi oleoidraulici con pompe a cilindrata fissa (centro aperto), o con pompe a cilindrata variabile Load-Sensing (centro chiuso).

Valvole sugli utilizzi e comandi sono gli stessi del distributore SD8.

Ulteriori informazioni

Il catalogo mostra il prodotto nelle configurazioni più comuni.

Per informazioni più dettagliate o richieste particolari contattare il Servizio Commerciale.

ATTENZIONE!

Specifiche tecniche, disegni e descrizioni riportati nel presente catalogo, sono riferiti al prodotto standard al momento dell'entrata in stampa.

Walvoil, orientata verso il continuo miglioramento del prodotto, si riserva il diritto di apportare modifiche in ogni momento e senza l'obbligo di alcun preavviso.

WALVOIL NON RISPONDE DEI DANNI CHE DOVESSERO ESSERE ARRECATI A PERSONE O COSE DERIVANTI DA UN USO IMPROPRIO DEL PRODOTTO.

2ª edizione Giugno 2018

SD8

- Informazioni generali	
Condizioni di lavoro	pag. 4
Filettature standard	pag. 4
Dimensioni	pag. 5
Curve caratteristiche	pag. 5
Circuito idraulico	pag. 6
Codici ordinazione sezioni complete	pag. 8
- Fiancata di ingresso	
Codici ordinazione particolari	pag. 10
Dimensioni e circuito idraulico	pag. 13
Valvole di massima pressione	pag. 17
Valvole opzionali in ingresso	pag. 19
- Elemento di lavoro	
Codici ordinazione dei particolari	pag. 22
Dimensioni e circuito idraulico	pag. 24
Cursori	pag. 25
Kit comandi lato "A"	pag. 27
Kit comandi lato "B"	pag. 38
Comandi completi	pag. 41
Valvole ausiliarie	pag. 42
- Elemento intermedio	
Regolatore di flusso compensato DFG	pag. 44
Elemento con valvola di sovrappressione secondaria tipo EI	pag. 45
Collettore di scarico tipo CST	pag. 46
Collettore di scarico tipo CS1	pag. 46
- Fiancata di scarico	
Codici ordinazione dei particolari	pag. 47
Dimensioni e circuito idraulico	pag. 47

DLS8

- Informazioni generali	
Condizioni di lavoro	pag. 49
Filettature standard	pag. 49
Dimensioni	pag. 50
Curve caratteristiche	pag. 50
Circuito idraulico	pag. 51
Codici ordinazione sezioni complete	pag. 52
- Fiancata di ingresso	
Codici ordinazione particolari	pag. 53
Dimensioni e circuito idraulico	pag. 54
Valvole Load Sensing	pag. 55
- Elemento di lavoro	
Codici ordinazione dei particolari	pag. 56
Dimensioni e circuito idraulico	pag. 58
Cursori	pag. 58
Kit comandi lato "A"	pag. 27
Kit comandi lato "B"	pag. 38
Comandi completi	pag. 41
- Fiancata di scarico	
Codici ordinazione dei particolari	pag. 59
Dimensioni e circuito idraulico	pag. 59
- Installazione e manutenzione	pag. 60
- Accessori	pag. 61

Condizioni di lavoro

I dati e i diagrammi riportati in questo fascicolo sono stati rilevati con olio a base minerale avente viscosità di 46mm²/s alla temperatura di 40°C .

Portata nominale		90 l/min
Pressione massima		315 bar
Contropressione massima	allo scarico T	25 bar
Fuga interna A(B)⇒T (standard)	Δp = 100 bar	3 cm ³ /min
Fluido		olio a base minerale
Campo di temperatura del fluido	con guarnizioni NBR (BUNA-N)	da -20°C a 80°C
	con guarnizioni FPM (VITON) seals	da -20°C a 100°C
Viscosità	campo di lavoro	da 15 a 75 mm ² /s
	minima	12 mm ² s
	massima	400 mm ² s
Grado di contaminazione		-/19/16 - ISO 4406
Campo di temperatura ambientale per condizioni operative	con dispositivi meccanici	da -40°C a 60°C
Coppia di serraggio dei tiranti (ch 13)		30 Nm

NOTA - Per differenti condizioni di utilizzo contattare il Servizio Commerciale.

Filettature standard

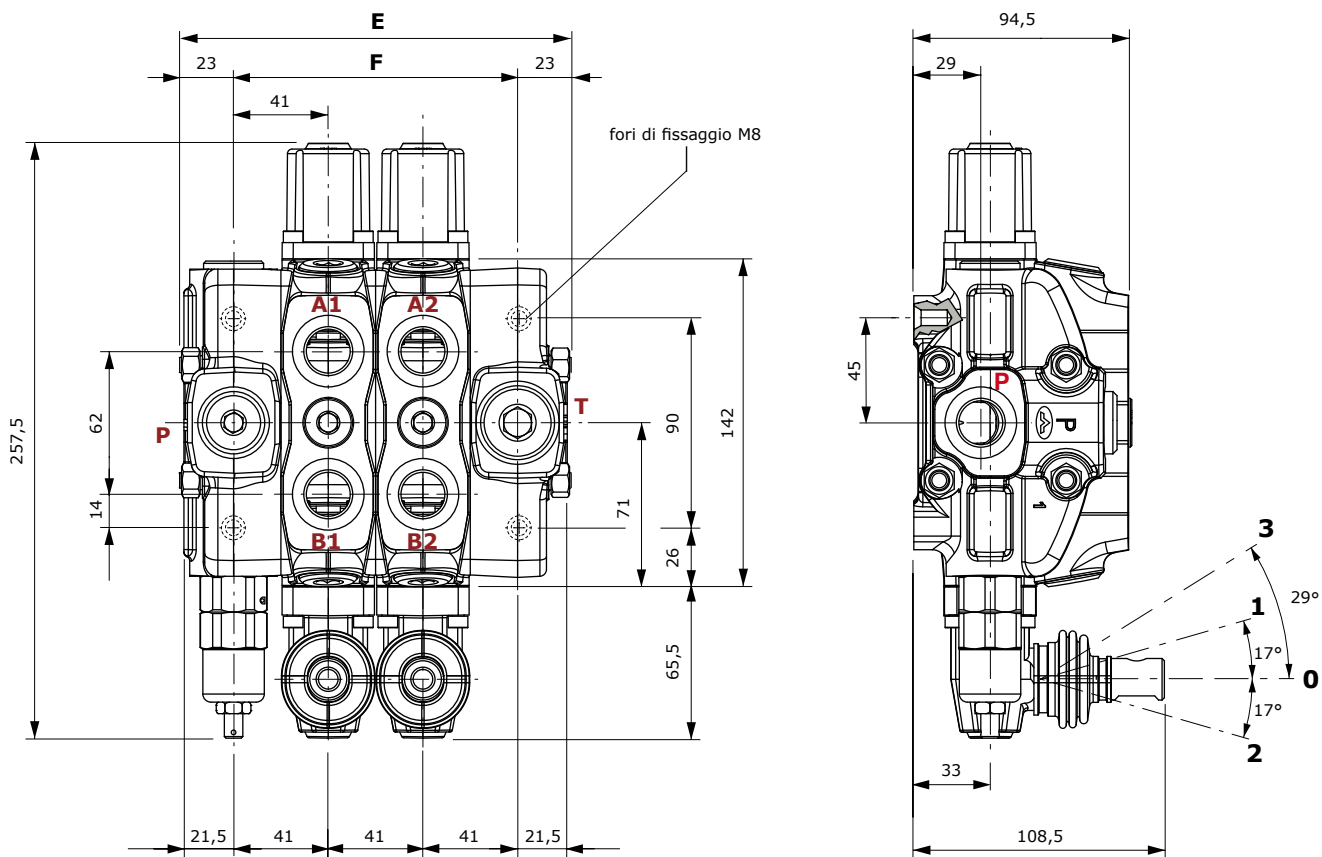
NORMATIVE DI RIFERIMENTO

	BSP	UN-UNF	METRICA	NPTF
FILETTATURA SECONDO	ISO 228/1	ISO 263	ISO 262	ANSI B1.20.3
	BS 2779	ANSI B1.1 unificato		
CAVITA' SECONDO	ISO 1179-1	11926-1	9974-1	
	SAE	J1926-1	J2244	J476a
	DIN 3852-2 forma X o Y		3852-1 forma X o Y	

FILETTATURE BOCHE

PRINCIPALI	BSP	UN-UNF	METRICA
Ingresso P	G 1/2	7/8-14 (SAE 10)	M18x1,5
Bocche A e B	G 1/2	3/4-16 (SAE 8)	M18x1,5
Scarico T e carry-over C	G 3/4	7/8-14 (SAE 10)	M22x1,5
PILOTAGGI			
Pilotaggi idraulici	G 1/4	9/16-18 (SAE 6)	G 1/4
Pilotaggi pneumatici	NPTF 1/8-27	NPTF 1/8-27	NPTF 1/8-27

NOTA - Le fiancate di ingresso AC/SN e AD/VP e i collettori di scarico hanno bocche con diverse filettature. vedere pag. 8 e pag. 44.

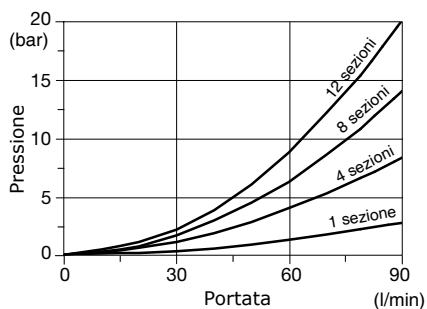


NOTA - Le quote e i disegni sono riferiti alla configurazione con filettatura **BSP**.

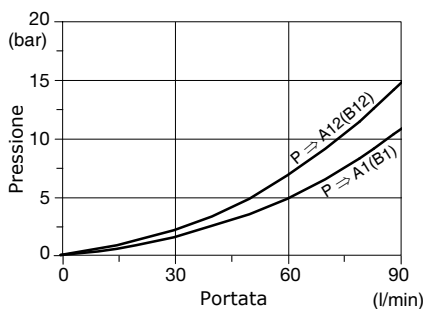
TYPE	E	F	Massa	TYPE	E	F	Massa
	mm	mm	Kg		mm	mm	Kg
SD8/1	128	82	7,2	SD8/8	415	369	30
SD8/2	169	123	10,5	SD8/9	456	410	33,3
SD8/3	210	164	13,8	SD8/10	497	451	36,6
SD8/4	251	205	17,1	SD8/11	538	492	39,9
SD8/5	292	246	20,1	SD8/12	579	533	43,2
SD8/6	333	287	23,4	SD8/13	620	574	46,5
SD8/7	374	328	26,7	SD8/14	661	615	49,8

Curve caratteristiche

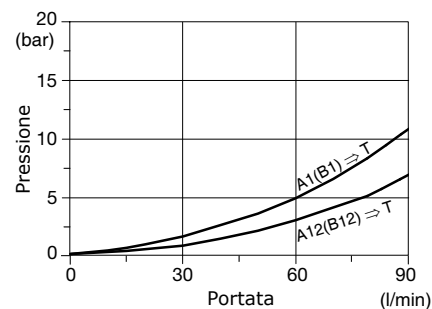
Perdita di carico P ⇒ T



Perdita di carico P ⇒ A(B)



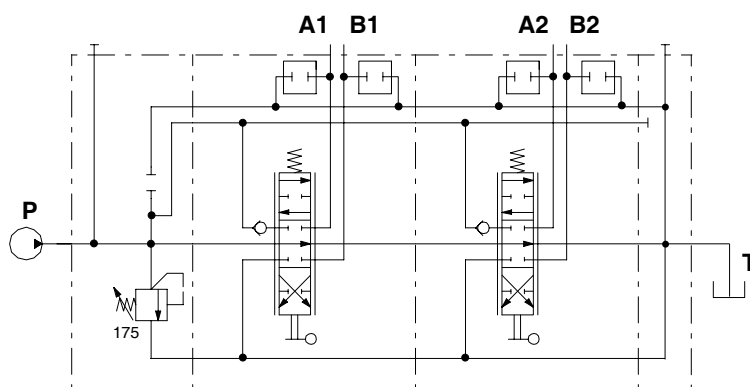
Perdita di carico A(B) ⇒ T



Circuito idraulico

Circuito parallelo

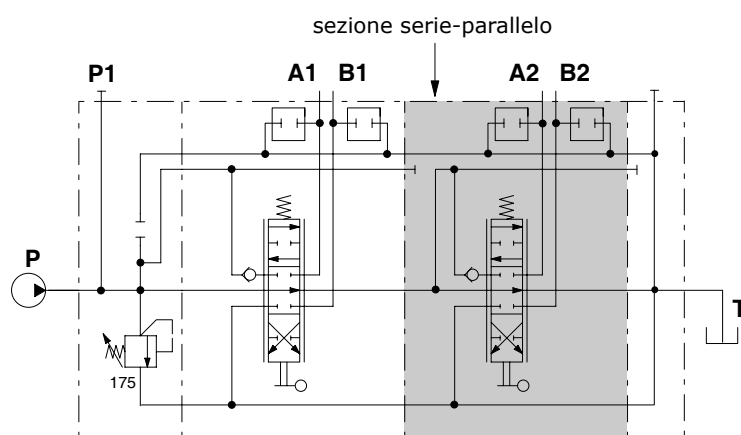
Esecuzione standard con ingresso e scarico laterali e centro aperto.



Esempio di descrizione:
SD8/2/AC(YG3-175)/18L/18L/RC

Circuito in serie-parallelo

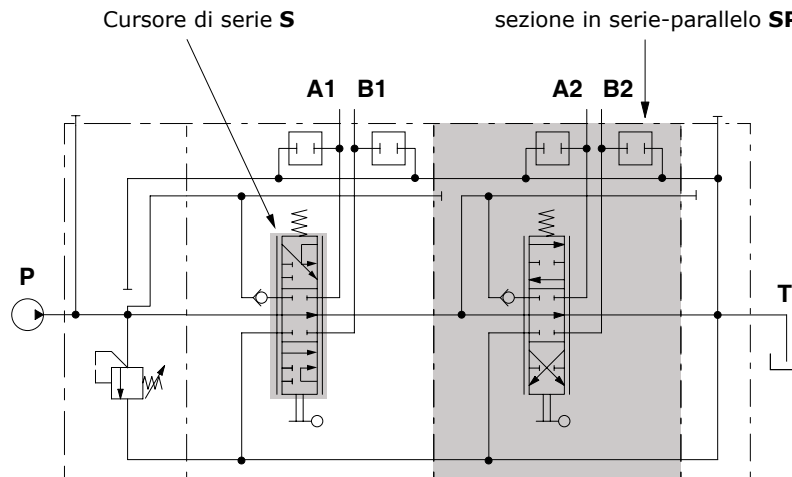
Si ottiene con specifico elemento di lavoro. L'alimentazione dell'elemento proviene dalla libera circolazione; viene escluso quando si aziona una sezione a monte.



Esempio di descrizione:
SDS8/2/AC(YG3-175)/18L/SP-18L/RC

Circuito in serie

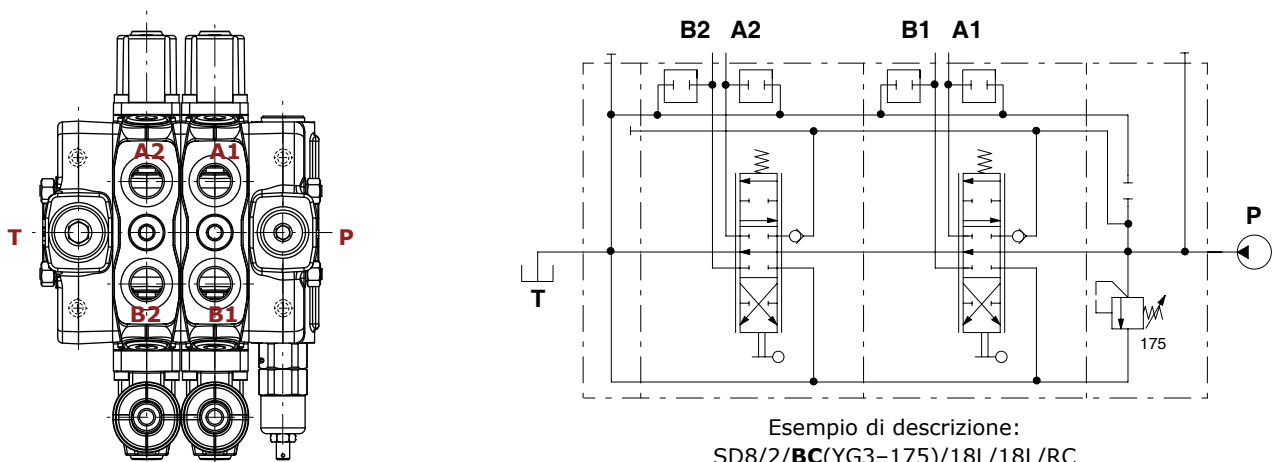
Si ottiene con un cursore di serie 1S (o 2S vedi pag. 22 e 26) e utilizzando a valle un elemento serie-parallelo.



Esempio di descrizione:
SD8/2/AC(YG3-175)/1S8L/SP-18L/S-18L/RC

NOTA - Le mandate P → A e P → B nel cursore di serie sono invertite.

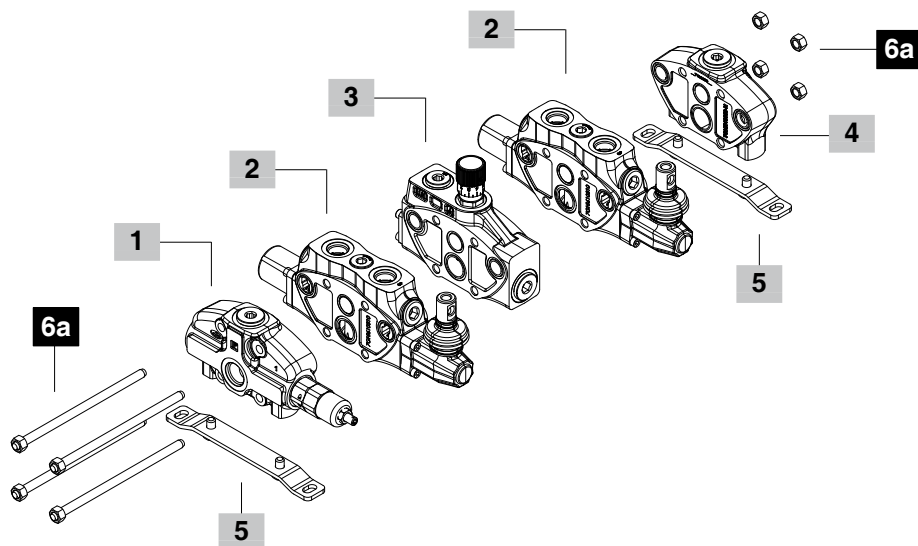
Distributore con entrata a destra



Esempio di descrizione:
SD8/2/BC(YG3-175)/18L/18L/RC

Codici ordinazione sezioni complete

Configurazione standard con entrata e scarico laterali

**1 Fiancata di ingresso *** pag. 12

TIPO: **AC(YG3-175)** CODICE: 613201007
DESCRIZIONE: Ingresso laterale con valvola di sovrappressione ad azionamento diretto

TIPO: **AC(XG-120)** CODICE: 613201019
DESCRIZIONE: Ingresso laterale con valvola di sovrappressione ad azionamento pilotato

TIPO: **AC(SV)** CODICE: 613201020
DESCRIZIONE: Ingresso laterale con tappo sostituzione valvola

TIPO: **AC(YG3-120)SN** CODICE: 613201150
DESCRIZIONE: Ingresso laterale con regolatore di portata, P G3/4

TIPO: **AD/VP(LSZ-230)ELN-12VDC** CODICE: 613201035
DESCRIZIONE: Ingresso superiore con valvola prioritaria P e T G3/4
Per esecuzioni speciali vedere pagina 12

2 Elemento di lavoro * pag. 22

TIPO	CODICE	DESCRIZIONE
Q-18L	613151001	Distribuzione in parallelo, senza predisposizione valvole ausiliarie, cursore doppio effetto con ritorno a molla, comando a leva
P-18L	613101001	Come precedente con predisposizione valvole ausiliarie ("P" omessa in descrizione)
P-1S8L	613111001	Come precedente con cursore di serie ("P" omessa in descrizione)
SP-18L	613121002	Come prec. con distribuzione in serie-parallelo
P-1MIM	613101022	Distribuzione in parallelo, predispos. valvole aux cursore doppio effetto, comando idraulico prop.

3 Elemento intermedio pag. 44

TIPO	CODICE	DESCRIZIONE
DFG	613410011	Regolatore di flusso compensato
EI1(YG2-125)	613421010*	Con valvola secondaria di sovrappress. ad azionamento diretto
EI2(YG3-175)	613421020*	Con valvola secondaria di sovrappress. ad azionamento diretto e ingresso ausiliario

4 Fiancata di scarico * pag. 47

TIPO	CODICE	DESCRIZIONE
RC	613300110	Con scarico laterale
RD	613300112	Con scarico superiore
RE	613300111	Con scarico superiore e carry-over
RK	613300120	Con scarico superiore, centro chiuso
RV	613300122	Con valvola di contropressione da utilizzare in abbinamento al comando elettro idraulico

5 Staffe di fissaggio pag. 64

TIPO	CODICE	DESCRIZIONE
STAF	5STA125190	Kit staffe con viti di fissaggio

6a Kit tiranti

CODICE	DESCRIZIONE
5TIR108128	Kit tiranti per distributore ad 1 elemento
5TIR108169	Kit tiranti per distributore a 2 elementi
5TIR108210	Kit tiranti per distributore a 3 elementi
5TIR108251	Kit tiranti per distributore a 4 elementi
5TIR108292	Kit tiranti per distributore a 5 elementi
5TIR108333	Kit tiranti per distributore a 6 elementi
5TIR108374	Kit tiranti per distributore a 7 elementi
5TIR108415	Kit tiranti per distributore a 8 elementi
5TIR108456	Kit tiranti per distributore a 9 elementi
5TIR108497	Kit tiranti per distributore a 10 elementi
5TIR108538	Kit tiranti per distributore a 11 elementi
5TIR108579	Kit tiranti per distributore a 12 elementi
5TIR108620	Kit tiranti per distributore a 13 elementi
5TIR108661	Kit tiranti per distributore a 14 elementi

Kit tiranti per fiancata VP

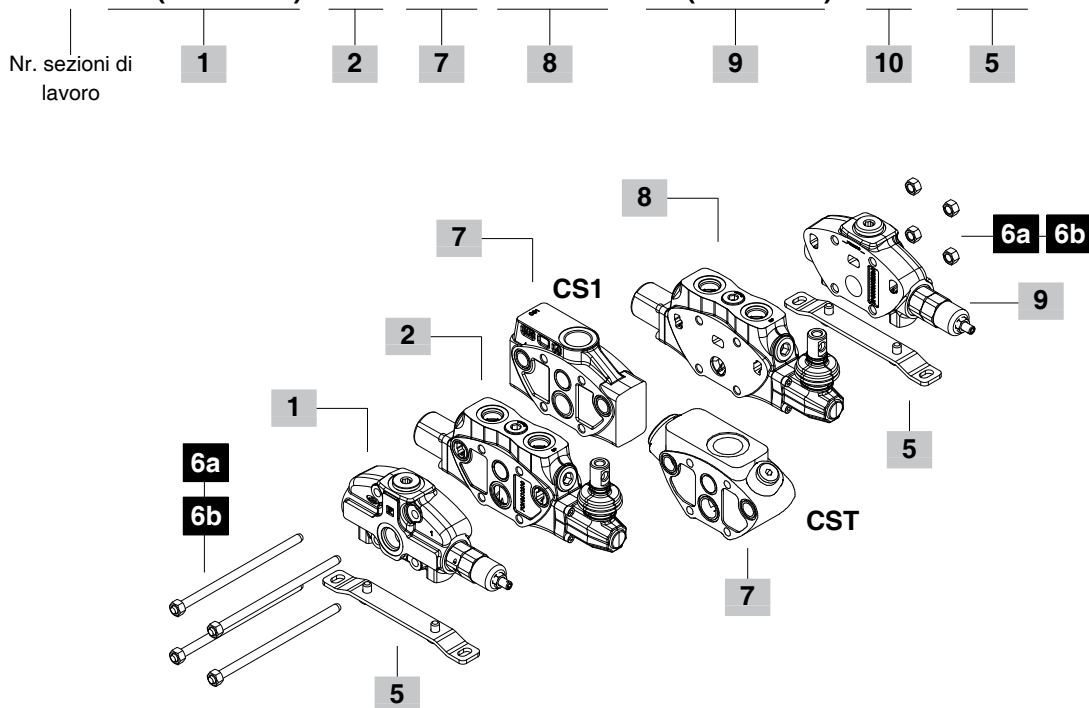
5TIR108137	Kit tiranti per distributore a 2 elementi
5TIR108179	Kit tiranti per distributore a 3 elementi
5TIR108219	Kit tiranti per distributore a 4 elementi

Per numero differente di sezioni contattare il Servizio Commerciale
NOTA (*) - I codici sono riferiti a filettature **BSP**.

Codici ordinazione sezioni complete

Configurazione con 2 ingressi laterali e collettore di scarico intermedio

SD8 / 2 / AC(YG3-175) / 18L / CS1 / ED-18L / BC(YG3-175) - - STAF



6b Kit tiranti

CODICE	DESCRIZIONE
5TIR108260	Kit tiranti per distributore a 3 elementi (+CST)
5TIR108301	Kit tiranti per distributore a 4 elementi (+CST)
5TIR108342	Kit tiranti per distributore a 5 elementi (+CST)
5TIR108382	Kit tiranti per distributore a 6 elementi (+CST)
5TIR108424	Kit tiranti per distributore a 7 elementi (+CST)
5TIR108465	Kit tiranti per distributore a 8 elementi (+CST)
5TIR108506	Kit tiranti per distributore a 9 elementi (+CST)

9 Fiancata di ingresso con entrata a destra *

TIPO	CODICE	DESCRIZIONE
BC(YG3-175)	613201009	Ingresso laterale con valvola di sovrappressione ad azionamento diretto
BC(XG-120)	613201133	Ingresso laterale con valvola di sovrappressione ad azionamento pilotato
BC(SV)	613201134	Ingresso laterale con tappo sostituzione valvola

7 Collettore di scarico pag. 46

TIPO	CODICE	DESCRIZIONE
CS1	613401010	Collettore di scarico centrale con bocca G3/4
CST	613401400	Collettore di scarico centrale con bocca G1

Il collettore **CS1** richiede kit di assemblaggio standard **6a**, il collettore **CST** necessita del kit di assemblaggio speciale **6b**.

10 Filettatura distributore

Da specificare solo se è differente da BSP standard (vedi pag. 4)

8 Elemento di lavoro con entrata a destra *

TIPO	CODICE	DESCRIZIONE
Q-ED-18L	613151003	Distribuzione in parallelo, senza predisposizione valvole ausiliarie, cursore doppio effetto con ritorno a molla, comando a leva
P-ED-18L	613101024	Come precedente con predisposizione valvole ausiliarie ("P" omessa in descrizione)
P-ED-1S8L	613101133	Come precedente con cursore di serie ("P" omessa in descrizione)
SP-ED-18L	613121003	Come precedente con distribuzione in serie-parallelo (tandem)

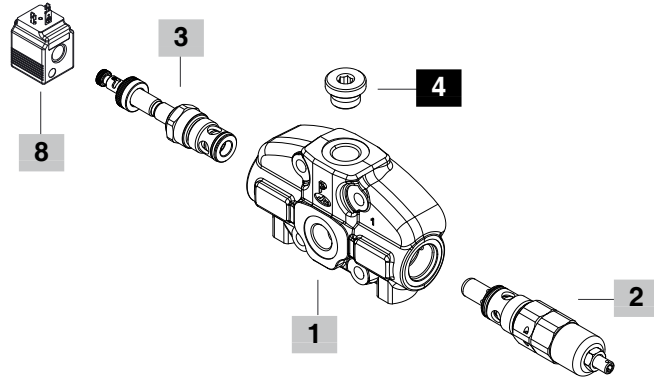
NOTA (*) - I codici sono riferiti a filettature **BSP**; gli elementi e le fiancate con entrata a destra si differenziano da quelle standard (punti **1** e **2**) per il diverso montaggio dei componenti.

Codici ordinazione particolari

FE SD8 / AC (YG3 - 175) ELTW - - 12VDC

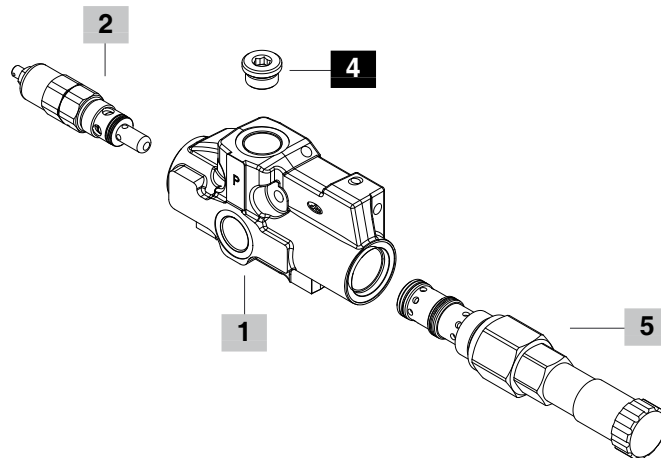
1 2 3 7 8

taratura valvola
di massima
pressione in bar

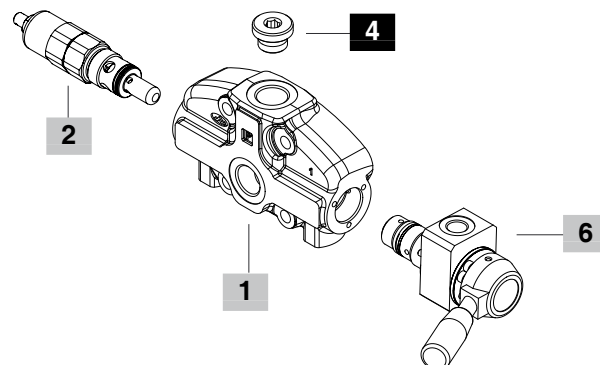


FE SD8 / AC (YG3 - 175) S N
1 2 1 5 7

taratura valvola
di massima
pressione in bar



FE SD8 / AC (YG3 - 175) R2
1 2 6 7



Codici ordinazione particolari

1 Kit corpo fiancata * pag. 13

TIPO	CODICE	DESCRIZIONE
AC	3FIA108301	Fiancata di ingresso standard
AC/SN	3FIA108375	Fiancata predisposta per regolatore di portata
AC/R2	3FIA108312	Fiancata predisposta per commutatore rotativo

2 Valvole di massima pressione pag. 17

La taratura standard è riferita alla portata di 10 l/min

TIPO	CODICE	DESCRIZIONE
SV	XTAP526340	Tappo sostituzione valvola

Valvola ad azionamento pilotato tipo X

(XGA-200)	X006211350	Campo di taratura 30-315 bar taratura standard 200 bar
------------------	------------	--------------------------------------------------------

Valvola ad azionamento diretto tipo Y (standard)

(YG2-125)	3XCAR110212	Campo di taratura 100-160 bar taratura standard 125 bar
(YG3-175)	3XCAR110213	Campo di taratura 125-250 bar taratura standard 175 bar
(YG4-220)	3XCAR110214	Campo di taratura 200-315 bar taratura standard 220 bar

3 Valvole opzionali in ingresso pag. 19

TIPO	CODICE	DESCRIZIONE
-	XTAP526340	Tappo sostituzione valvola
F	3XCAR410200	Valvola anticavitazione
L	XCAR410311	Valvola di messa a scarico idraulica

Valvola di messa a scarico a solenoide

ELTW	0EFW0062000	Con azionamento di emergenza "twist and lock"
ELNW	0EFW0062001	Senza azionamento di emergenza
ELPW	0EFW0062002	Con azionamento di emergenza a pulsante

4 Componenti

TIPO	CODICE	DESCRIZIONE
-	3XTAP727180	Tappo G1/2
-	3XTAP732200	Tappo G3/4 per fiancata di ingresso S
MAN1/8-MAN1/2	5MAN625220	G1/8 predisposizione manometro
MAN1/4-MAN1/2	5MAN627240	G1/4 predisposizione manometro

5 Valvola regolatrice di portata pag. 21

TIPO	CODICE	DESCRIZIONE
N	1636040203	Regolatrice di portata a volantino per fiancata di ingresso tipo S

6 Commutatore * pag. 14

TIPO	CODICE	DESCRIZIONE
R2	5COM406202	Commutatore rotativo per fiancata dedicata

7 Filettatura fiancata

Da specificare solo se è differente da BSP standard (vedi pag. 4)

8 Bobine pag. 61

TIPO	CODICE	DESCRIZIONE
12VDC	4SLE001200A	Bobina tipo BER 12 VDC, connettore ISO4400

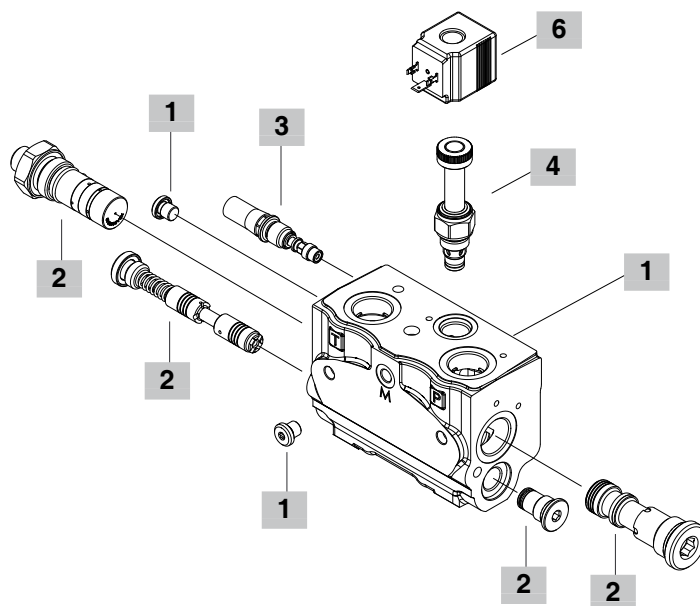
Per elenco bobine disponibili vedere pagina 61

NOTA (*) – I codici sono riferiti a filettature **BSP**.

Codici ordinazione particolari fiancata con valvola prioritaria

FE SD8 / AD / VP (LSZ - 230) ELN - - 12VDC

1	2	3	4	5	6
---	---	---	---	---	---

**1 Kit corpo fiancata *** pag. 16

TIPO	CODICE	DESCRIZIONE
AD/VP	5FIA108319-H	Fiancata con predisposizione valvola prioritaria P e T G3/4

2 Kit compensatore

TIPO	CODICE	DESCRIZIONE
VP	5CAS318067	Kit compensatore

3 Valvole di massima pressione L.S. pag. 18

La taratura standard è riferita alla portata di 10 l/min

TIPO	CODICE	DESCRIZIONE
LSD	XCAR126215	Campo di taratura 40-180 bar taratura standard 90 bar
	XCAR126213	Campo di taratura 180-350 bar taratura standard 180 bar
LSH	XCAR126216	Campo di taratura 40-180 bar taratura standard 90 bar
	XCAR126217	Campo di taratura 180-350 bar taratura standard 180 bar
LSZ	5CAR126221	Campo di taratura 40-180 bar taratura standard 90 bar
	5CAR126219	Campo di taratura 130-350 bar taratura standard 180 bar
ST	5KIT126210	Tappo sostituzione valvola

4 Valvole di messa a scarico pag. 19

TIPO	CODICE	DESCRIZIONE
ELN	0EC08002031	Senza azionamento di emergenza
ELV	0EC08002034	Con azionamento di emergenza a vite
ELP	0EC08002033	Con azionamento di emergenza a pulsante
ELT	0EC08002035	Con azionamento di emergenza "twist&push"
LT	XTAP510320	Tappo sostituzione valvola

5 Filettatura fiancata

Da specificare solo se è differente da BSP standard (vedi pag. 4)

6 Bobine pag. 61

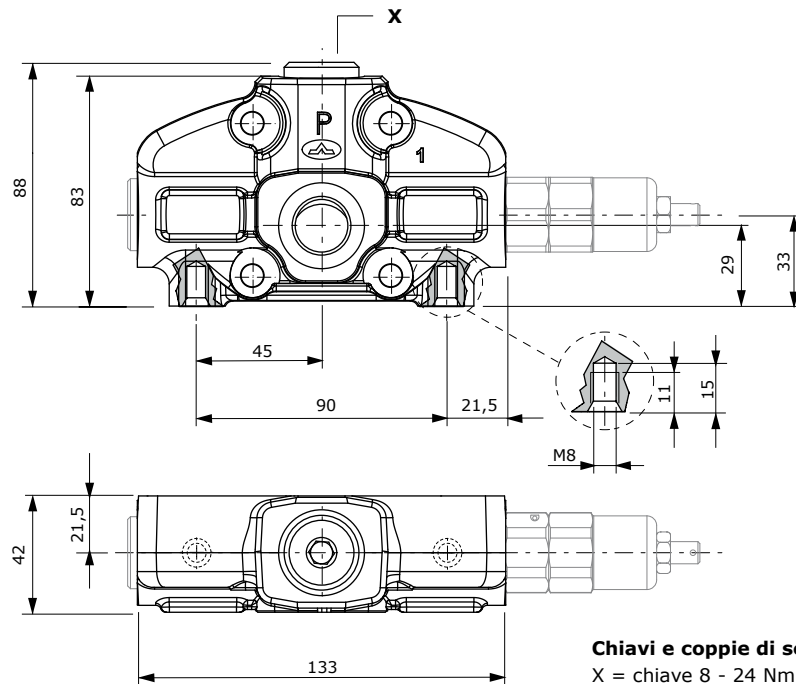
TIPO	CODICE	DESCRIZIONE
12VDC	4SLE001200A	Bobina tipo BER 12 VDC, connettore ISO4400

Per elenco bobine disponibili vedere pagina 61.

NOTA (*) - I codici sono riferiti a filettature **BSP**.

Dimensioni e circuito idraulico

Configurazione fiancata standard

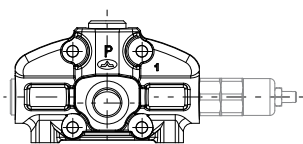
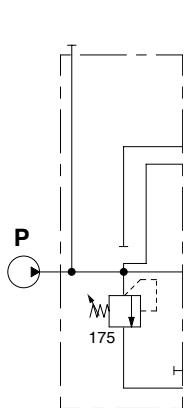


Chiavi e coppie di serraggio

X = chiave 8 - 24 Nm

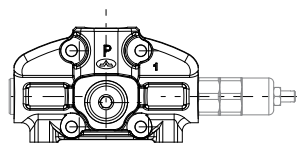
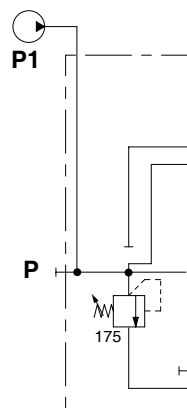
Nota - per chiavi e coppie di serraggio delle valvole vedere le pagine dedicate.

Per distributore con
ingresso a sinistra,
entrata laterale



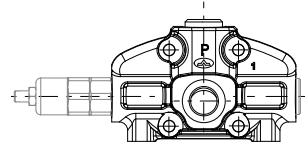
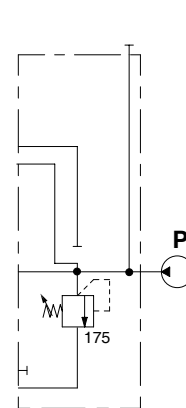
Esempio di descrizione:
AC(YG3-175)

Per distributore con
ingresso a sinistra,
entrata superiore



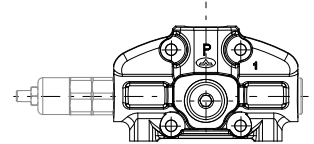
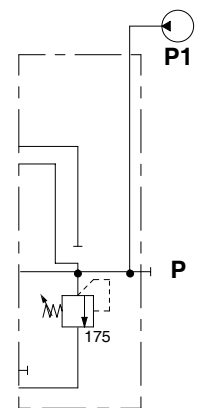
Esempio di descrizione:
AD(YG3-175)

Per distributore con
ingresso a destra,
entrata laterale



Esempio di descrizione:
BC(YG3-175)

Per distributore con
ingresso a destra,
entrata superiore

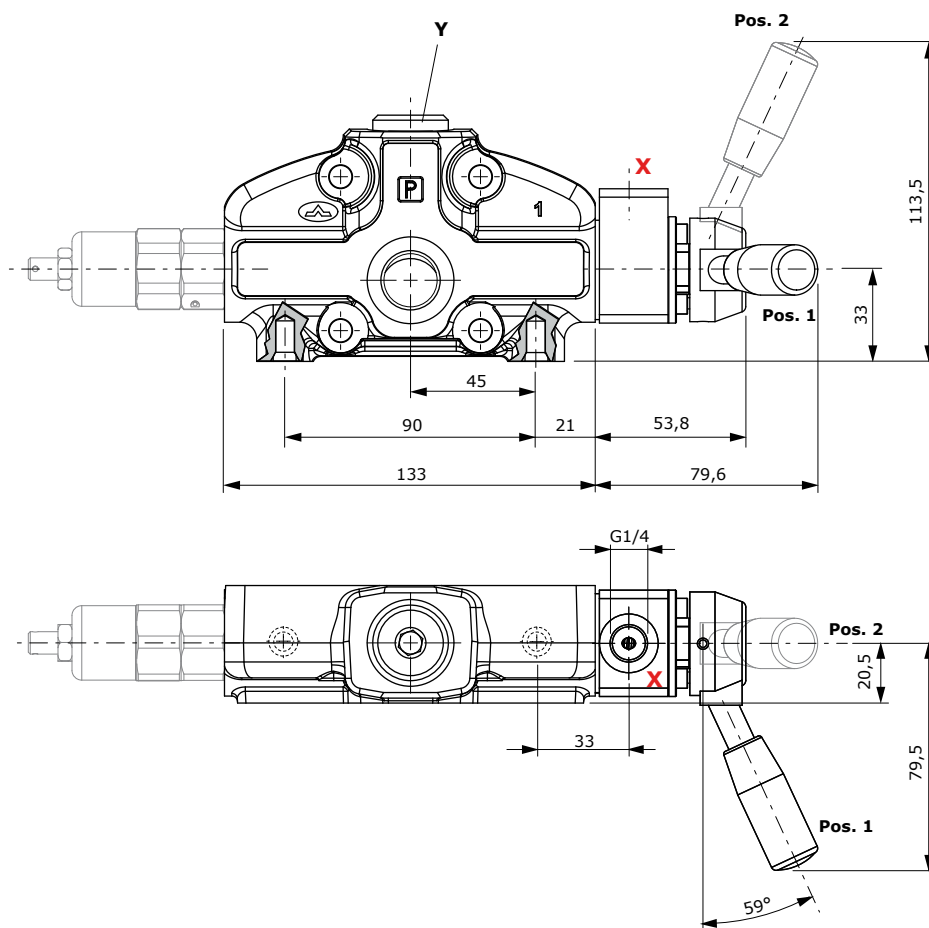


Esempio di descrizione:
BD(YG3-175)

Dimensioni e circuito idraulico

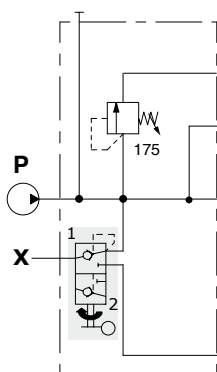
Per commutatore rotativo

Disegno e circuito sono riferiti al corpo con entrata a sinistra

**Chiavi e coppie di serraggio**

Y = chiave 8 - 24 Nm

NOTA - per chiavi e coppie di serraggio delle valvole vedere le pagine dedicate.

**Caratteristiche commutatore**

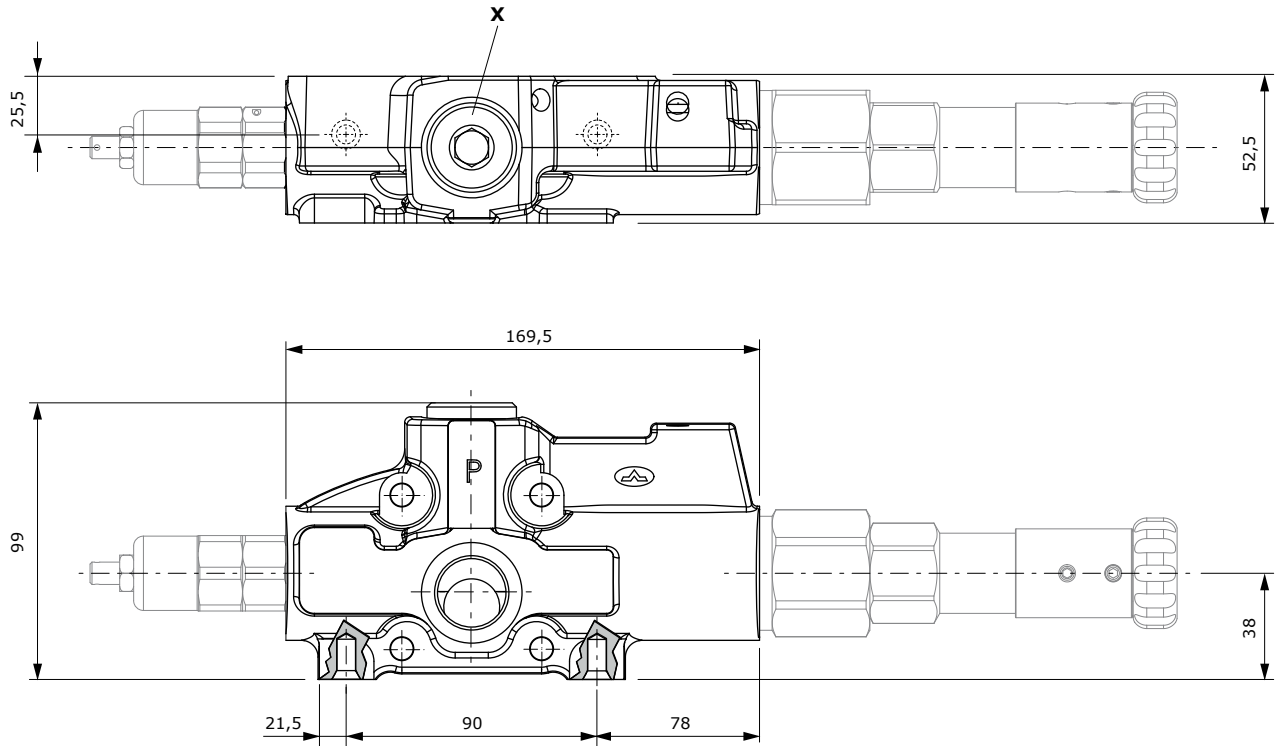
Pressione massima : 210 bar

Fuga interna : 3 cm³/min @ 100 bar

Dimensioni e circuito idraulico

Tipo S per regolatore di portata

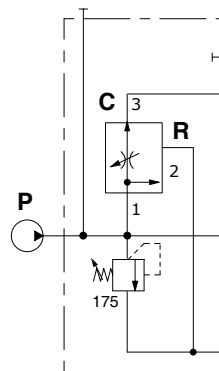
Disegno e circuito sono riferiti al corpo con entrata a sinistra



Chiavi e coppie di serraggio

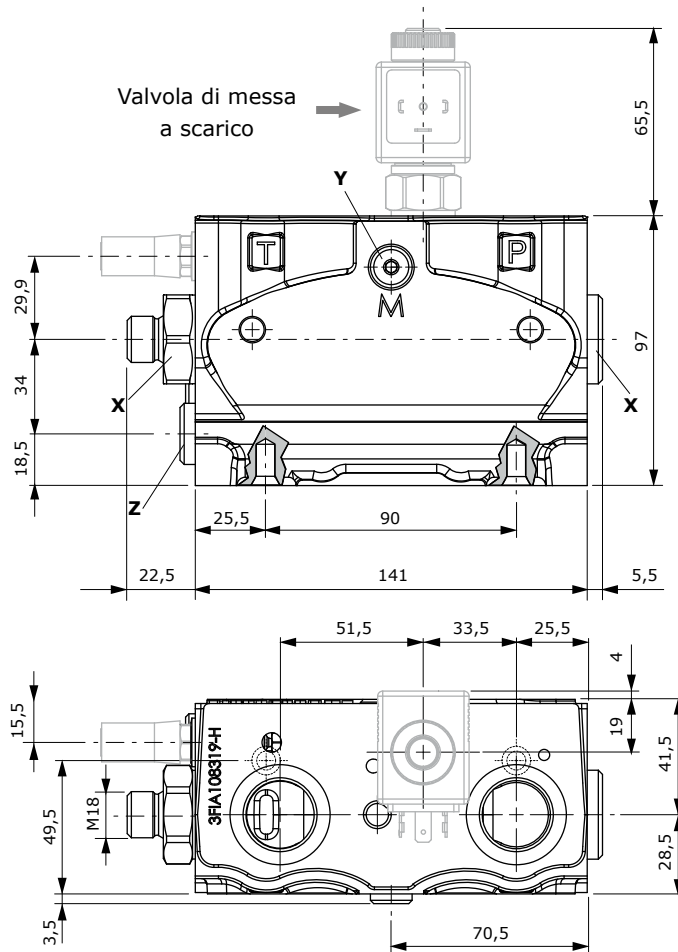
X = chiave 12 - 42 Nm

NOTA - per chiavi e coppie di serraggio delle valvole vedere le pagine dedicate.



Dimensioni e circuito idraulico

Con valvola prioritaria



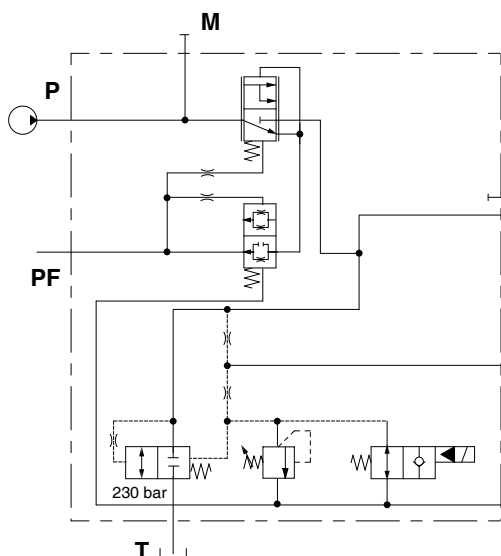
Chiavi e coppie di serraggio

X = chiave 12 - 42 Nm

Y = chiave 4 - 9,8 Nm

Z = chiave 6 - 24 Nm

NOTA - per chiavi e coppie di serraggio delle valvole vedere le pagine dedicate.



Caratteristiche

Pressione massima 315 bar

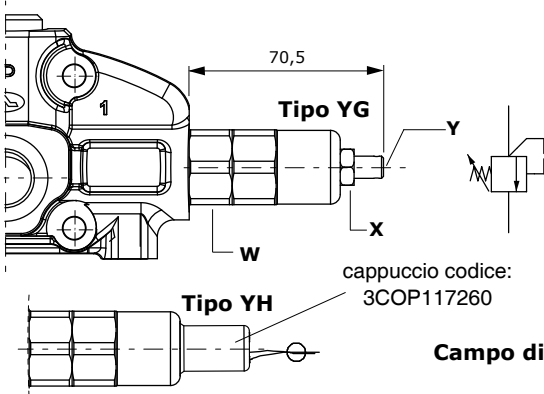
Fuga interna 3 cm³/min @ 100 bar

Per bobina **BER** vedere pagina 61

Valvole di massima pressione

Valvola di massima pressione diretta tipo Y

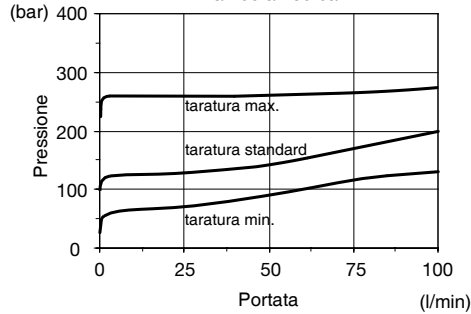
Tipi di regolazione:



cappuccio codice:
3COP117260

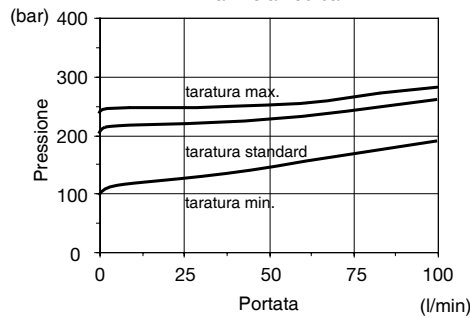
Campo di taratura valvola YG2

Da 100 a 160 bar



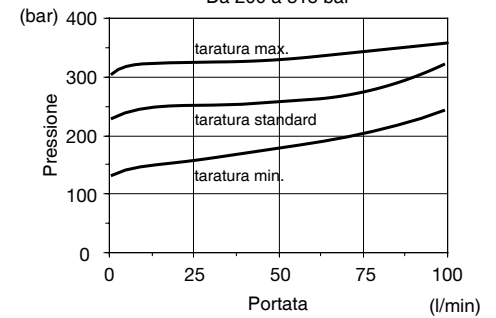
Campo di taratura valvola YG3

Da 125 a 250 bar



Campo di taratura valvola YG4

Da 200 a 315 bar



Legenda

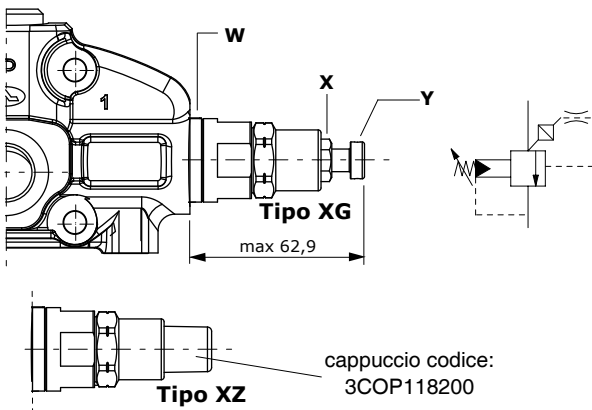
YG: regolazione a vite
YH: valvola tarata e piombata

Chiavi e coppie di serraggio

X = chiave 13 - 24 Nm
Y = chiave 4
W = chiave 27 - 42 Nm

Valvola di massima pressione pilotata tipo X

Tipi di regolazione:



cappuccio codice:
3COP118200

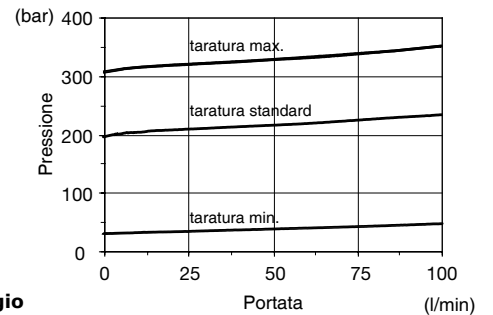
Legenda

XG: regolazione a vite
XZ: con cappuccio antimanomissione

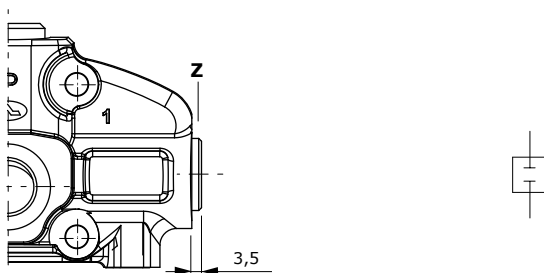
Chiavi e coppie di serraggio

X = chiave 13 - 24 Nm
V = chiave 6
W = chiave 27 - 42 Nm

Campo di taratura valvola XGA



Tappo sostituzione valvola SV



Chiavi e coppie di serraggio

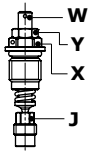
Z = chiave 10 - 24 Nm

Valvole di massima pressione

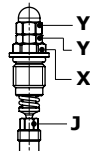
Valvole di massima pressione Load Sensing per fiancata tipo VP

Per fiancata tipo VP

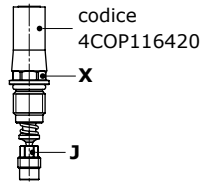
Tipo LSH



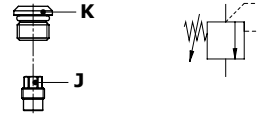
Tipo LSD



Tipo LSZ

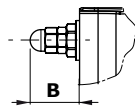


Tipo ST



Chiavi e coppie di serraggio

X = chiave 13 - 42 Nm
 Y = chiave 10 - 9,8 Nm
 W = chiave 3
 J = chiave 7 - 24 Nm
 K = chiave 5 - 24 Nm



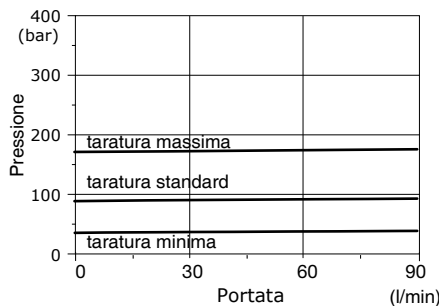
Valvola tipo	Dim. B mm
LSD	21,5
LSH	17
LSZ	34

Legenda

LSH: con predisposizione piombatura
LSD: con dado cieco
LSZ: con cappuccio antimanomissione
ST: tappo sostituzione valvola

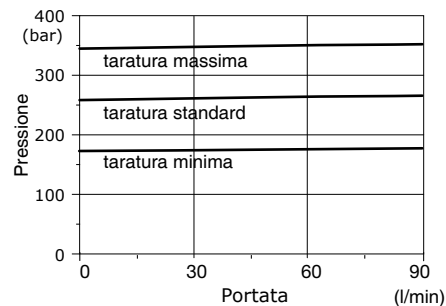
Campo di taratura valvole LSH, LSD e LSZ

(da 40 a 180 bar)



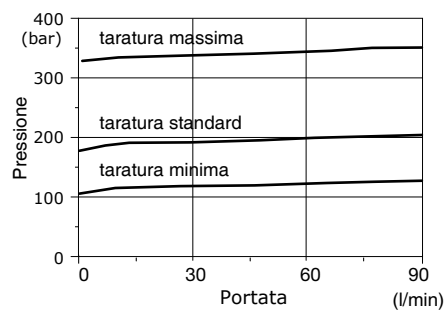
Campo di taratura valvole LSH e LSD

(da 180 a 350 bar)



Campo di taratura valvola LSZ

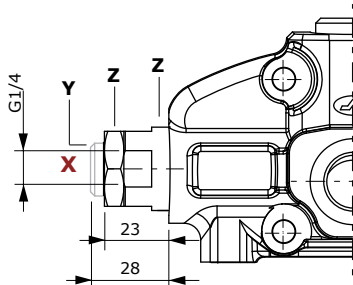
(da 180 a 350 bar)



Valvole opzionali in ingresso

Valvole di messa a scarico

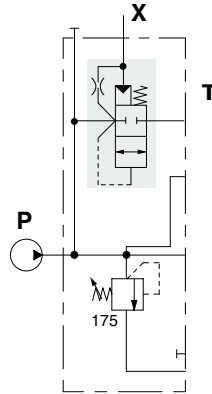
Tipo L ad azionamento idraulico



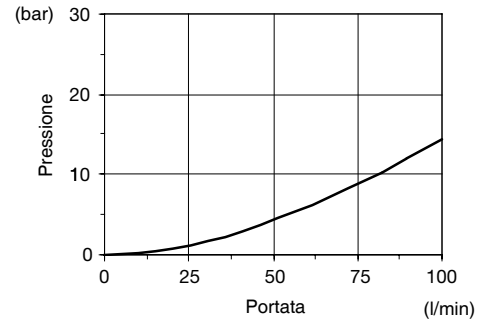
Chiavi e coppie di serraggio

Z = chiave 27 - 42 Nm
Y = chiave 6 - 24 Nm

NOTA - per motivi di sicurezza la valvola viene fornita con la bocca tappata



Perdita di carico



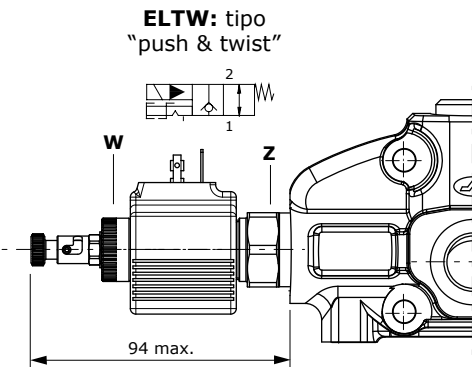
Caratteristiche

Portata nominale. : 90 l/min
Fuga interna max. : 2 cm³/min @ 100 bar

Tipo EL ad azionamento a solenoide

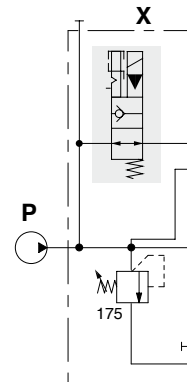
Emergenza con pulsante e ritorno a molla; per la posizione di aggancio ruotare il pulsante prima di premere.

ATTENZIONE: L'azionamento opzionale manuale è inteso solo per l'utilizzo di emergenza e non per il funzionamento normale.

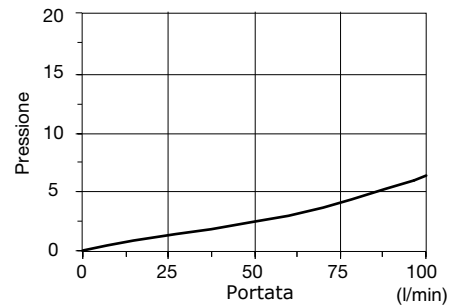


Chiavi e coppie di serraggio

Z = chiave 27 - 42 Nm
W = 6,6 Nm

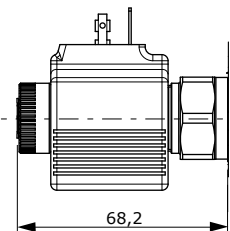


Perdita di carico

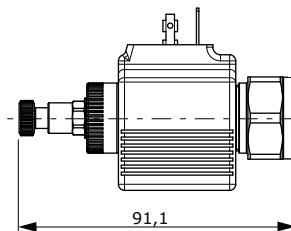
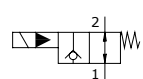


Caratteristiche

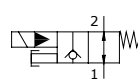
Portata nominale. : 100 l/min
Pressione massima : 315 bar
Fuga interna max. : 1 cm³/min @ 100 bar
Per bobina **BER** vedere pag. 61



ELNW: senza emergenza



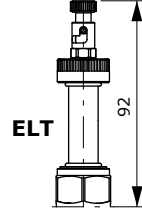
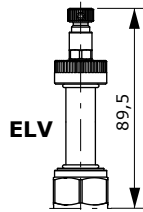
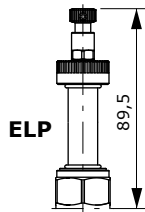
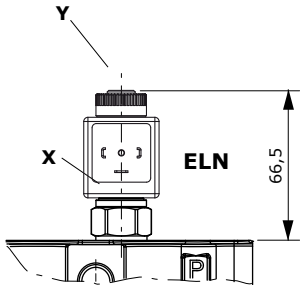
ELPW: tipo a pulsante



Valvole opzionali in ingresso

Unloader valve

Per fiancata tipo VP



Legenda

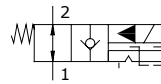
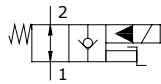
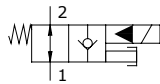
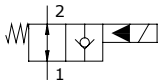
- ELN: senza emergenza
- ELP: emergenza a pulsante
- ELV: emergenza a vite
- ELT: emergenza tipo "push&twist"

Chiavi e coppie di serraggio

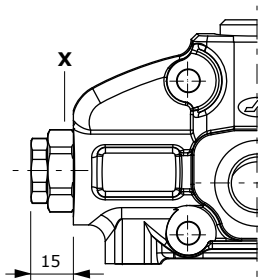
- X = chiave 24 - 30 Nm
- Y = serraggio manuale

Caratteristiche

- Portata massima : 40 l/min
- Pressione massima . . : 350 bar
- Fuga interna : 0,10 cm³/min @ 210 bar
- Per caratteristiche della bobina **BER** vedere pagina 61

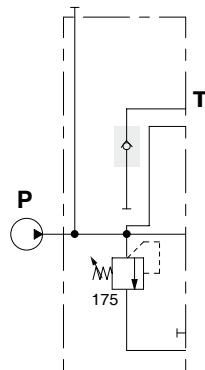


Anti-cavitation valve F

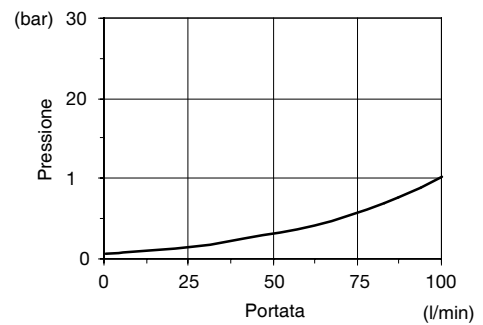


Chiavi e coppie di serraggio

- X = chiave 27 - 42 Nm



Perdita di carico da T a P



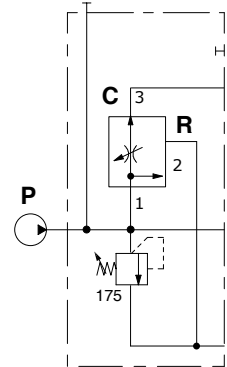
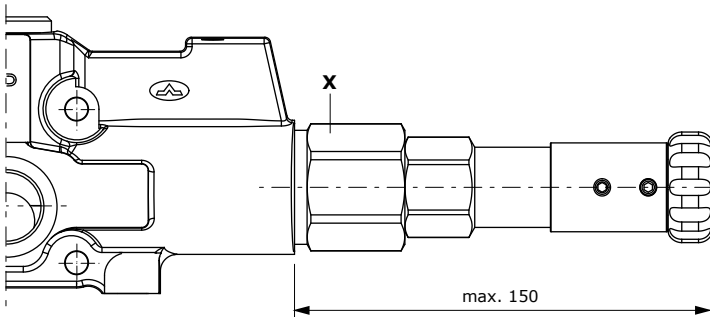
Caratteristiche

- Portata nominale : 90 l/min
- Fuga interna max. : 2 cm³/min @ 100 bar

Valvole opzionali in ingresso

Valvola regolatrice di portata a volantino

Per fiancata tipo S.



Chiavi e coppie di serraggio

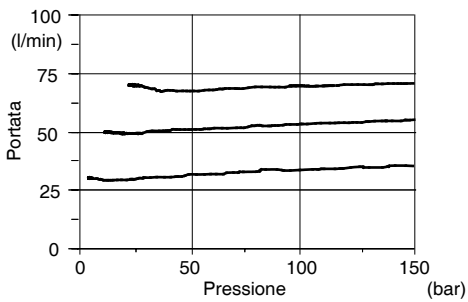
X = chiave 41 - 100 Nm

Caratteristiche

- Pressione massima : 350 bar
- Portata nominale
- Sulla bocca 1 : 110 l/min
- Sulla bocca 3 : 150 l/min

Diagramma compensazione barica

$Q_{in} = 110$ l/min



Perdita di carico

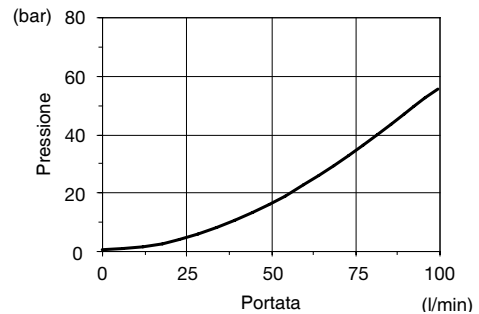
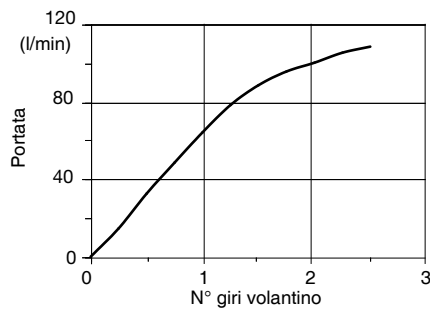


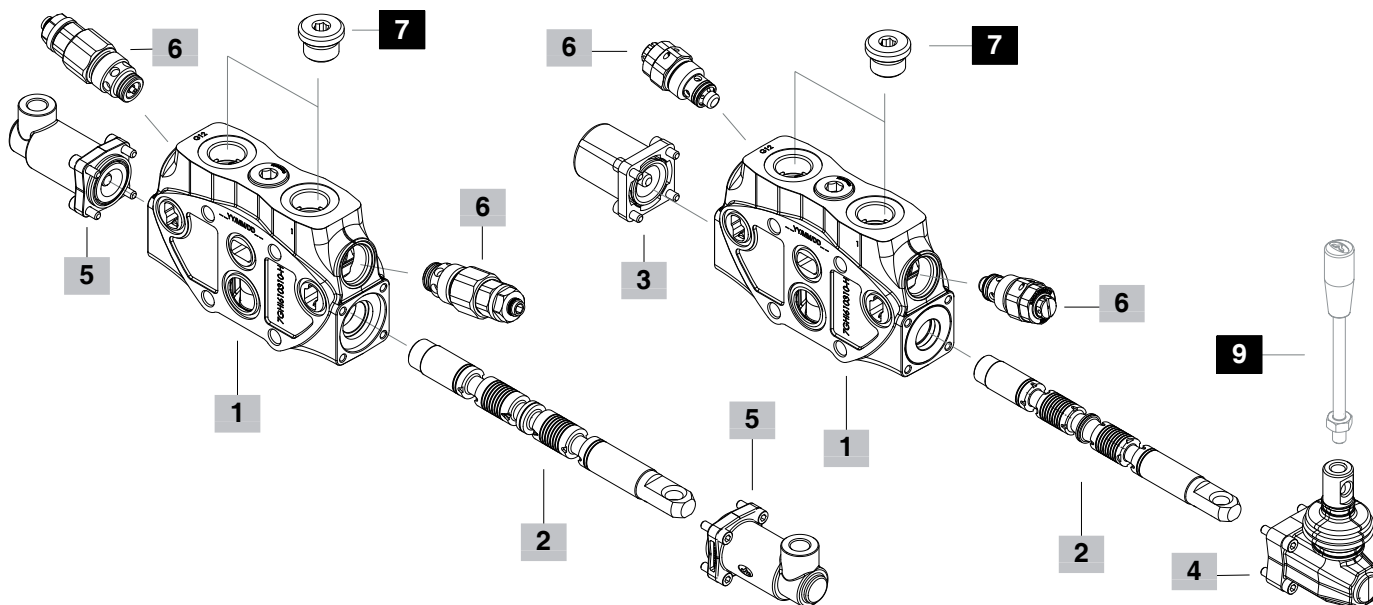
Diagramma regolazione portata



Codici ordinazione particolari

EL SD8 / (P) - 1 8 L . P3 (G3 - 100) -
 tipo P omo in descrizione
 1 - su utilizzo A
 2 - su utilizzo B
 3 - su utilizzi A e B

EL SD8 / (P) - 1M 8IM . U1 (G3 - 100) -
 tipo P omo in descrizione
 1 - su utilizzo A
 2 - su utilizzo B
 3 - su utilizzi A e B



1 Kit elemento * pag. 24

TIPO	CODICE	DESCRIZIONE
Per comando meccanico		
P	5EL1083000	Per circuito parallelo (omesso in descrizione)
SP	5EL3083010	Per circuito serie-parallelo
Q	5EL1083010	Per circuito parallelo senza predisposizione valvole
SPQ	5EL3083020	Per circuito serie-parallelo senza predisposizione valvole
P5	5EL108320A	Come tipo P: per cursore 5B con circuito flottante (P omo in descrizione)
P5(14A)	5EL1083201	Come tipo P: per cursore 5(14A) con circuito flottante (P omo in descrizione)
Per comando idraulico proporzionale		
P/IM	5EL108300A	Per circuito parallelo (omesso in descrizione)
SP/IM	5EL308300A	Per circuito serie-parallelo
Q/IM	5EL1083010A	Per circuito parallelo senza predisposizione valvole

2 Cursori pag. 25

TIPO	CODICE	DESCRIZIONE
1	3CU2310100	Doppio effetto, 3 posizioni, con A e B chiusi in posizione centrale
1CEX	3CU2310230	Come tipo 1, tipo extra sensibile
1CSG	3CU2310250	Come tipo 1, con sensibilità incrementata, consigliato per portate fino a 70 l/min
1M	3CU2310130	Come tipo 1 con sensibilità incrementata, consigliato per portate oltre 70 l/min
1S	3CU2311102	Come cursore 1 per circuito in serie
1A	3CU2321100	Doppio effetto, 3 posizioni, con A a scarico in posizione centrale

2 Cursori (continua) pag. 25

TIPO	CODICE	DESCRIZIONE
1B	3CU2322100	Doppio effetto, 3 posizioni, con B a scarico in posizione centrale
2	3CU2325100	Doppio effetto con A e B a scarico in posizione centrale
2CEX	3CU2325230	Come tipo 2, tipo extra sensibile
2CSG	3CU2325255	Come tipo 2, con sensibilità incrementata, consigliato per portate fino a 70 l/min
2H	3CU2325225	Come tipo 2 con A e B parzialmente a scarico in posizione centrale
2S	3CU2327100	Come tipo 2 per circuito in serie
3	3CU2331110	Semplice effetto in A, 3 posizioni, B tappato, richiede tappo G1/2
4	3CU2335100	Semplice effetto in B, 3 posizioni, A tappato, richiede tappo G1/2
4M	3CU2335110	Come tipo 4 con sensibilità incrementata, consigliato per portate oltre 70 l/min, richiede tappo G1/2

Cursori speciali per comandi dedicati

5B	3CU2343100	Doppio effetto, 4 posizioni, flottante in posizione 3 con cursore a uscire, richiede comando 13C ed elemento dedicato
5(14A)	3CU2345101	Doppio effetto, 4 posizioni, flottante in posizione 3 con cursore a tirare, per comando 14A
8F	3CU2361100	Doppio effetto, 3 posizioni, rigenerativo in posizione 1, richiede comando 8CR ed elemento dedicato

NOTA (*) - I codici sono riferiti a filettature **BSP**

Codici ordinazione particolari

3 Kit comando lato "A" pag. 27

TIPO	CODICE	DESCRIZIONE
7FT	5V07208100	A frizione con tacca di posizione centrale
8	5V08108010	Con ritorno a molla in pos. centrale
8NA	5V08108001	Come tipo 8 con cappello in acciaio
8WP	5V08108011	Come tipo 8 a tenuta stagna
8MA	5V08108240	Come tipo 8 (molla più tenera tipo A)
8MC	5V08208000	Come tipo 8 (molla più dura tipo C)
8MD	5V08408000	Come tipo 8 con ritorno a molla in posizione centrale (molla tipo D)
8D	5V08108202	Come tipo 8, perno uscente filettato femmina M8 per doppio comando
8D1	5V08108210	Come tipo 8, perno uscente con foro radiale Ø 8
8D2	5V08108220	Come tipo 8, perno uscente filettato maschio M8
8TL	5V08108310	Come tipo 8 a perno uscente per azionamento tramite cavi flessibili
8TLWP	5V08108320	Come tipo 8TL a tenuta stagna
8ED3	5V08108360	Comando elettroidraulico ON-OFF 12VDC
	5V08108361	Comando elettroidraulico ON-OFF 24VDC
8EPG3	5V08108737	Comando elettropneumatico ON-OFF 12VDC
	5V08108742	Comando elettropneumatico ON-OFF 24VDC
8IJ1	5V08108871(*)	Con pilotaggio idraulico esterno per il richiamo in posizione centrale da posizione 1
8IJ2	5V08108861(*)	Con pilotaggio idraulico esterno per il richiamo in posizione centrale da posizione 2
8IJ3	5V08108851(*)	Con pilotaggio idraulico esterno per il richiamo in posiz. centrale dalle posiz. 1 e 2
8IZ	5V08108800(*)	Comando idraulico proporzionale
8PG	5V08108708	Comando pneumatico ON-OFF
8MG3	5V08108150	Come tipo 8 con microinterruttore in posizione 1 e 2 (per altre configurazioni vedere pag. 29)
8MG39	5V08108101	Come tipo 8 con doppio microinterruttore in posizione 1 e 2 (per altre configurazioni vedere pag. 30)
8SPSL-4.5(A)-0.5(B)	5V08108101	Come tipo 8 con sensore analogico di posizione del cursore
8SPSD	5V08108---	Come tipo 8 con sensore digitale di posizione del cursore
9B	5V09108040	Con aggancio in posizione 1 e ritorno a molla in posizione centrale
9BWP	5V09108041	Come tipo 9B a tenuta stagna
10B	5V10108040	Con aggancio in posizione 2 e ritorno a molla in posizione centrale
11	5V11108000	Con aggancio nelle 3 posizioni
11B	5V11108040	Con aggancio in posizione 1 e 2, ritorno a molla in posizione centrale
11WP	5V11108001	Come tipo 11 a tenuta stagna
15	5V15108000	2 posizioni, aggancio in posiz. 1 e centrale
16	5V16108010	2 posizioni, aggancio in posiz. 2 e centrale
19	5V19108000	2 posizioni, con ritorno a molla in posizione centrale da posizione 1
20	5V19108000	2 posizioni, con ritorno a molla in posizione centrale da posizione 2

Comandi dedicati per cursori speciali

8CR	5V08108022	A 3 pos. con ritorno a molla al centro e corsa ridotta: per cursore 8F
13C	5V13208020	A 4 posizioni con ritorno a molla al centro e aggancio in posizione 3: per cursore 5B
14A	5V14108000	Aggancio in posizione 1, 2 e 3, sgancio automatico in posizione 0: per cursore 5(14A)

4 Kit comandi lato "B" pag. 38

TIPO	CODICE	DESCRIZIONE
L	5LEV108000	Scatola leva standard
LSG	5LEV108000S	Scatola leva con guarnizione a tenuta
LF3	5LEV108710	Scatola leva con limitatori di corsa
LB	5LEV308000	Leva in acciaio
SLP	5COP108000	Senza leva con flangia antipolvere
SLCY	5COP208060	Senza leva con cappello
LCB	5CLO208000	Joystick per azionamento simultaneo di 2 sistemi
LCE	5CLO208050	Come precedente con guide in bronzo
TQ	5TEL108110	Collegamento per cavi flessibili

5 Kit comandi completi * pag. 41

8IM	5IDR208300	Comando idraulico proporzionale
8IMF3	5IDR208220	Comando idraulico proporzionale con regolazione della corsa

6 Valvole ausiliarie pag. 42

La taratura standard è riferita alla portata di 10 l/min.

TIPO	CODICE	DESCRIZIONE
-	3XTAP524290	Tappo sostituzione valvola
C	XCAR408110	Valvola anticavitazione
DST	3XTAP624180	Tappo chiusura sede valvola con collegamento a scarico dell'utilizzo

Valvole antiurto

P(G2)	3XCAR208112	Campo di taratura 55-140 bar taratura standard 60 bar
P(G3)	3XCAR208113	Campo di taratura 63-220 bar taratura standard 100 bar
P(G4)	3XCAR208114	Campo di taratura 180-350 bar taratura standard 200 bar

Valvole antiurto e anticavitazione

U(G2)	XCAR308112	Campo di taratura 63-125 bar taratura standard 63 bar
U(G3)	XCAR308115	Campo di taratura 100-250 bar taratura standard 100 bar
U(G4)	XCAR308114	Campo di taratura 200-315 bar taratura standard 200 bar

Valvole antiurto pilotata e anticavitazione

UXW(G-200)	X005421200	Campo di taratura 30-315 bar taratura standard 200 bar
-------------------	------------	--------------------------------------------------------

7 Tappo utilizzi*

CODICE	DESCRIZIONE
3XTAP727180	Tappo G1/2 per cursori a semplice effetto

8 Filettatura elemento

Da specificare solo se è differente da BSP standard (vedi pag. 4)

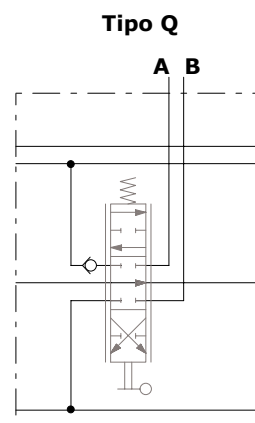
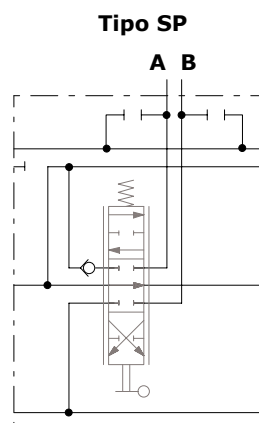
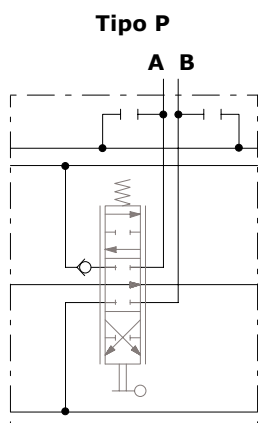
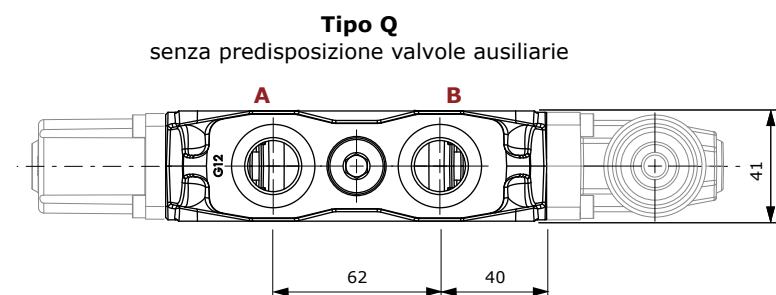
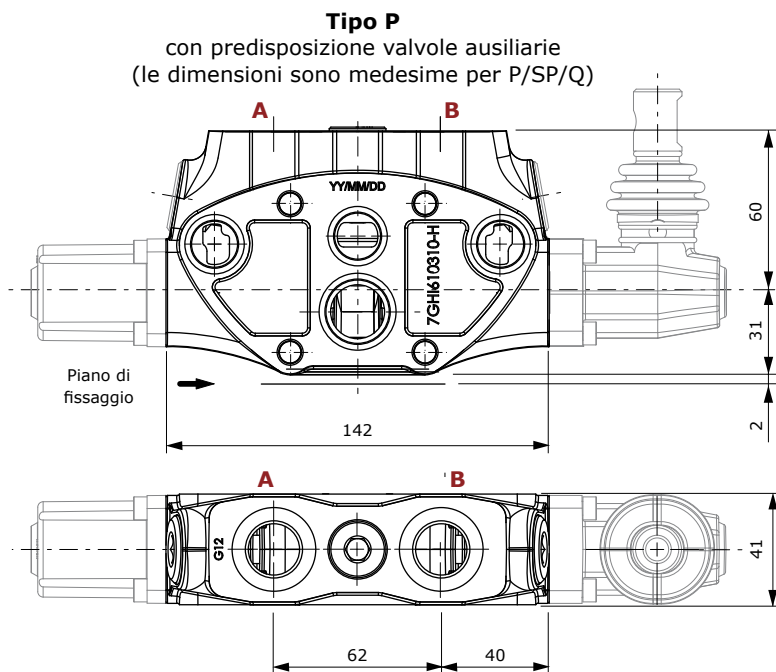
9 Aste leva opzionali

CODICE	CODICE	DESCRIZIONE
AL01/M10x200	170012020	Per leva L, altezza 200 mm
AL08/M12x200	170013120	Per joystick LCB, altezza 200 mm

Vedere catalogo dedicato codice D1WWEH01I

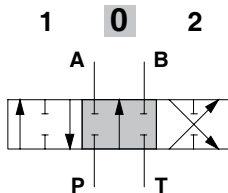
NOTA (*) - I codici sono riferiti a filettature **BSP**

Dimensioni e circuito idraulico



Cursore tipo 1 (1CEX/1CSG/1M)

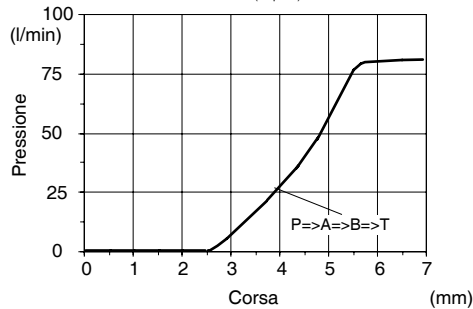
Doppio effetto, 3 posizioni, con A e B chiusi in posizione centrale



Corsa cursore
posizione 1: + 7 mm
posizione 2: - 7 mm

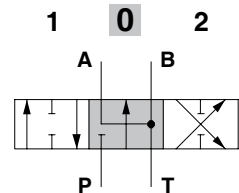
Sensibilità cursore tipo 1

$Q_{in} = 80 \text{ l/min} - P_{(on ports)} = 100 \text{ bar}$



Cursore tipo 2 (2CEX/2CSG)

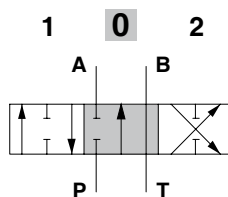
Doppio effetto, 3 posizioni, con A e B a scarico in posizione centrale



Corsa
posizione 1: + 7 mm
posizione 2: - 7 mm

Cursore tipo 1B

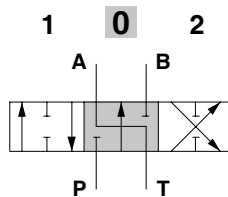
Doppio effetto, 3 posizioni, con B a scarico in posizione centrale



Corsa
posizione 1: + 7 mm
posizione 2: - 7 mm

Cursore tipo 1A

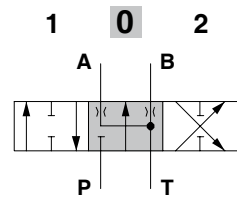
Doppio effetto, 3 posizioni, con A a scarico in posizione centrale



Corsa
posizione 1: + 7 mm
posizione 2: - 7 mm

Cursore tipo 2H

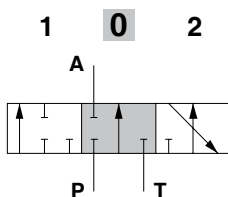
Doppio effetto, 3 posizioni, con A e B parzialmente a scarico in posizione centrale



Corsa
posizione 1: + 7 mm
posizione 2: - 7 mm

Cursore tipo 3

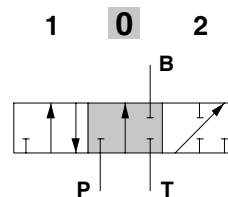
Semplice effetto in A, 3 posizioni, B tappato; richiede tappo G1/2



Corsa
posizione 1: + 7 mm
posizione 2: - 7 mm

Cursore tipo 4 (4M)

Semplice effetto in B, 3 posizioni, A tappato; richiede tappo G1/2

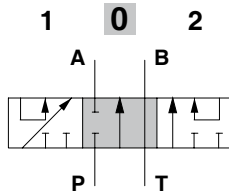


Corsa
posizione 1: + 7 mm
posizione 2: - 7 mm

Cursori

 cursore tipo 1S

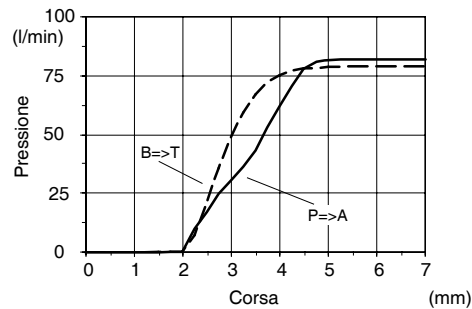
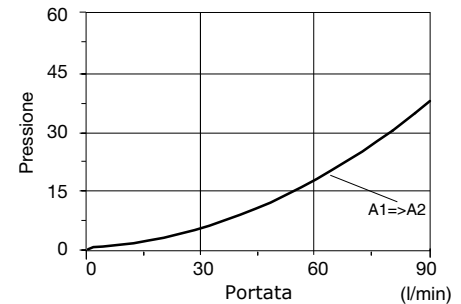
Doppio effetto, 3 posizioni, con A e B chiusi in posizione centrale, per circuito in serie



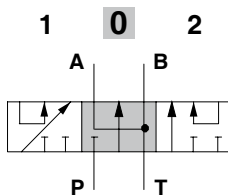
Corsa
posizione 1: + 7 mm
posizione 2: - 7 mm

Sensibilità cursore

$Q_{in} = 160 \text{ l/min} \cdot P_{(on ports)} = 100 \text{ bar}$

**Perdita di carico attraverso la serie** **cursore tipo 2S**

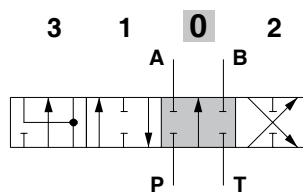
Doppio effetto, 3 posizioni, con A e B a scarico in posizione centrale, per circuito in serie



Corsa
posizione 1: + 7 mm
posizione 2: - 7 mm

 cursore tipo 5B

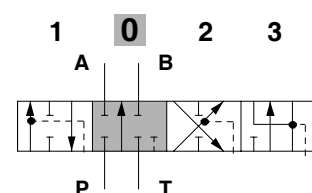
Doppio effetto con A e B chiusi in posizione centrale, 4 posizioni, flottante in 4ª posizione (pos. 3) con cursore a uscire



Corsa
posizione 1: + 5,5 mm
posizione 2: - 5,5 mm
posizione 3: + 10,5 mm

 cursore tipo 5(14A)

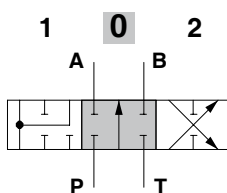
Doppio effetto con A e B chiusi in posizione centrale, 4 posizioni, flottante in 4ª posizione (pos. 3) con cursore a entrare (cursore a tirare con sgancio automatico)



Corsa
posizione 1: + 5,5 mm
posizione 2: - 5,5 mm
posizione 3: - 11 mm

 cursore tipo 8F

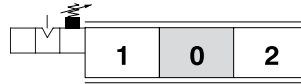
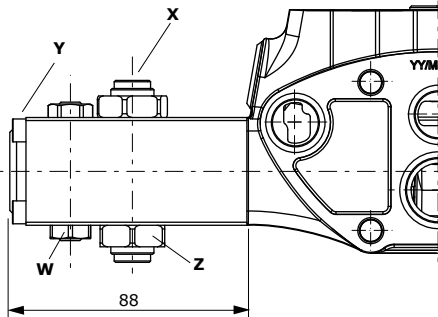
Doppio effetto, 3 posizioni, circuito rigenerativo in 2ª posizione (pos.1)



Corsa
posizione 1: + 5,7 mm
posizione 2: - 5,7 mm

A frizione tipo 7FT

Con Tacca di posizione centrale.



Chiavi e coppie di serraggio

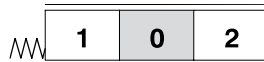
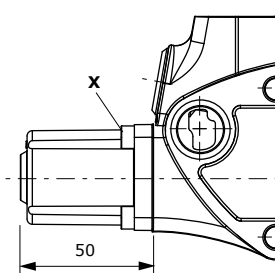
- X = chiave 4
- Y = chiave 4 - 6,6 Nm
- W = chiave 15 - 9,8 Nm
- Z = chiave 24 - 42 Nm

Con ritorno a molla

Tipo 8 - 8MA - 8MC - 8MD - 8WP

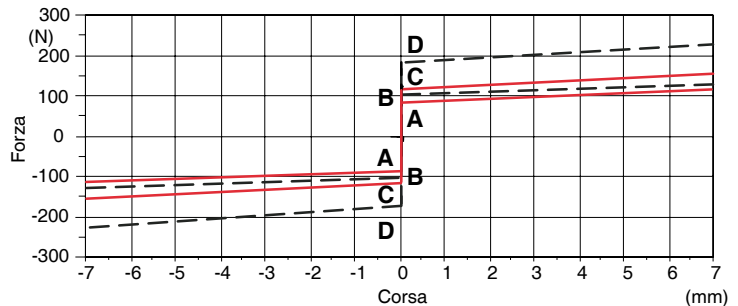
Fornito con molla standard tipo **B** (vedi diagramma forza-corsa) e disponibile con molla più tenera tipo A (**8MA**) o più rigida tipo C-D (**8MC-8MD**). Disponibile tipo **8WP** a tenuta stagna.

Diagramma forza-corsa



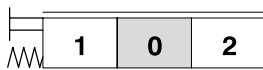
Chiavi e coppie di serraggio

- X = chiave 4 - 6,6 Nm



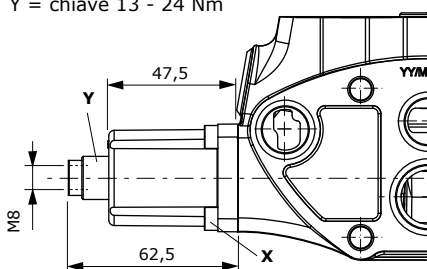
Tipo 8D

Con perno uscente filettato femmina M8.



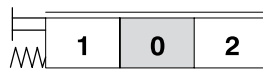
Chiavi e coppie di serraggio

- X = chiave 4 - 6,6 Nm
- Y = chiave 13 - 24 Nm



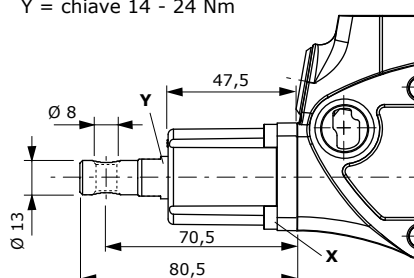
Tipo 8D1

Con perno uscente con foro radiale Ø8.



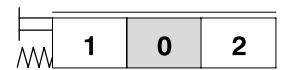
Chiavi e coppie di serraggio

- X = chiave 4 - 6,6 Nm
- Y = chiave 14 - 24 Nm



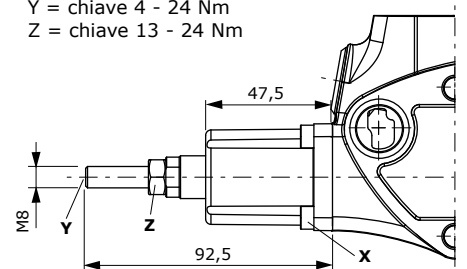
Tipo 8D2

Con perno uscente filettato maschio M8.



Chiavi e coppie di serraggio

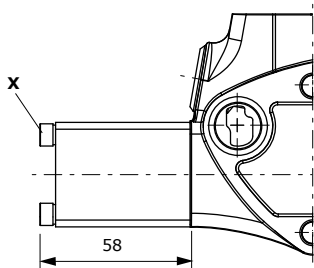
- X = chiave 4 - 6,6 Nm
- Y = chiave 4 - 24 Nm
- Z = chiave 13 - 24 Nm



Kit comandi lato "A"

Con ritorno a molla tipo 8NA

Comando con cappello in acciaio. Con molla standard tipo **B** (vedi diagramma forza-corsa pagina precedente).

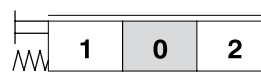
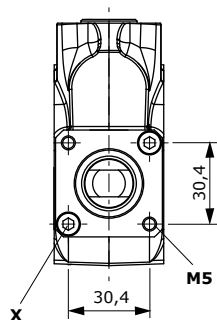
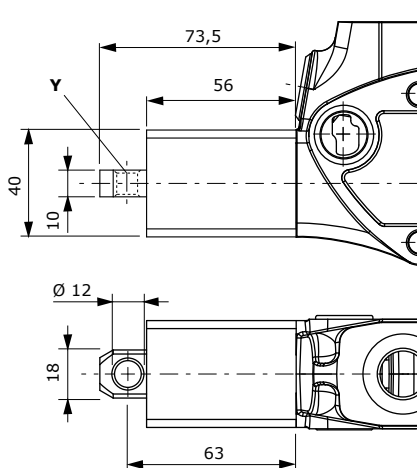


Chiavi e coppie di serraggio

X = chiave 4 - 6,6 Nm

Con ritorno a molla tipo 8TL - 8TLWP

Come tipo 8 a perno uscente per azionamento tramite cavi flessibili. Tipo **8TLWP** a tenuta stagna.



Chiavi e coppie di serraggio

X = chiave 4 - 6,6 Nm

Y = chiave 10 - 24 Nm

Con aggancio e ritorno a molla al centro da entrambe le direzioni

Tipo **9BWP** a tenuta stagna.

Tipo 9B - 9BWP

aggancio in posizione 1 (curva A)



Tipo 10B

aggancio in posizione 2 (curva B)



Tipo 11B

aggancio in posizione 1 e 2 (curve A e B)

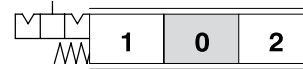
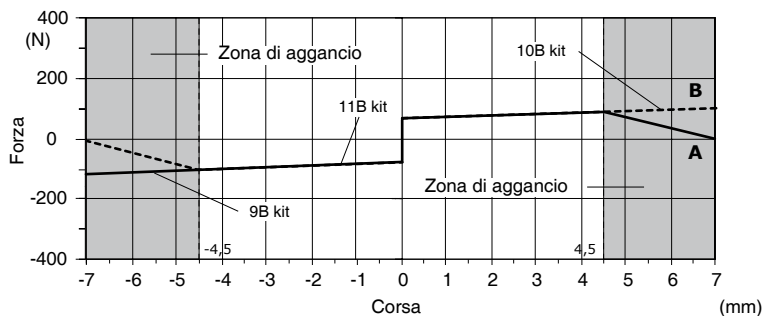
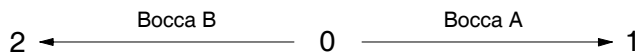


Diagramma pressione-corsa
(per i comandi rappresentati)

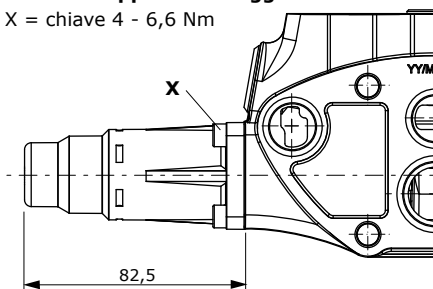


Posizione 1 - Forza di aggancio: 130 N ± 10% / Forza di sgancio: 215 N ± 10%

Posizione 2 - Forza di aggancio: 145 N ± 10% / Forza di sgancio: 300 N ± 10%

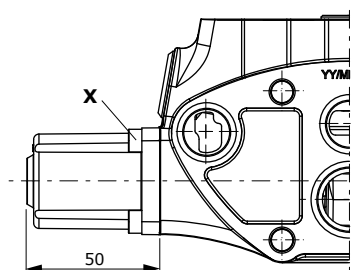
Chiavi e coppie di serraggio

X = chiave 4 - 6,6 Nm



A 3 posizioni con aggancio tipo 11

Disponibile tipo **11WP** a tenuta stagna.

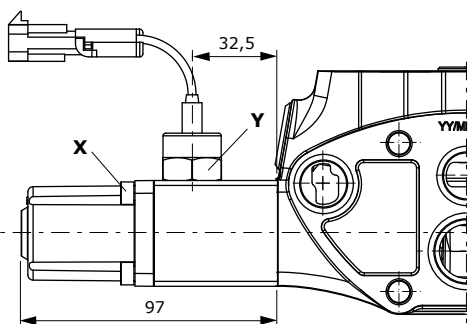


Chiavi e coppie di serraggio
X = chiave 4 - 6,6 Nm



Con microinterruttore per segnalazione posizione cursore

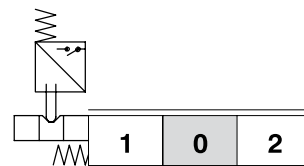
Con ritorno a molla in posizione centrale e microinterruttore con contatto in chiusura in entrambe le direzioni di movimento. Disponibile anche in configurazione **8MG1(NO)** (con microinterruttore operante in pos. 1) e **8MG2(NO)** (con microinterruttore operante in pos.2); le dimensioni sono le stesse dell'esecuzione **8MG3**. Le stesse configurazioni sono possibili anche a contatto normalmente chiuso (**NC**).



Chiavi e coppie di serraggio
X = chiave 4 - 6,6 Nm
Y = chiave 22 - 24 Nm

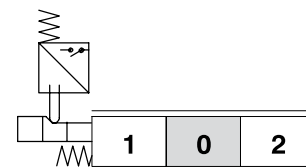
Tipo 8MG3(NO)

microinterruttore operante in pos. 1 e 2



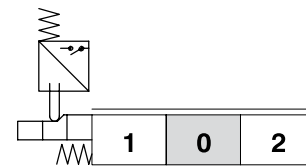
Tipo 8MG1(NO)

microinterruttore operante in pos. 1



Tipo 8MG2(NO)

microinterruttore operante in pos. 2



Codici comandi completi

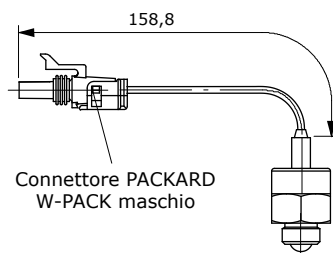
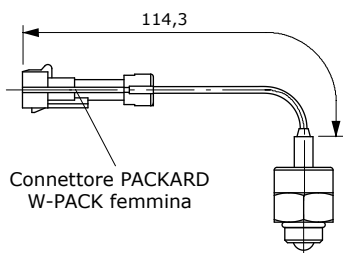
Operazioni microinterruttore

Circuito	Operazioni microinterruttore			Connettore di accoppiamento
	posizione 1	posizione 2	posizione 1-2	
	8MG1	8MG2	8MG3	
(NO)	5V08108160	5V08108170	5V08108150	5CON001
(NC)	5V08108162	5V08108172	5V08108152	5CON005

Codici microinterruttori di ricambio

Kit microinterruttore con contatto NO
codice: **4MIC734**

Kit microinterruttore con contatto NC
codice: **4MIC744**



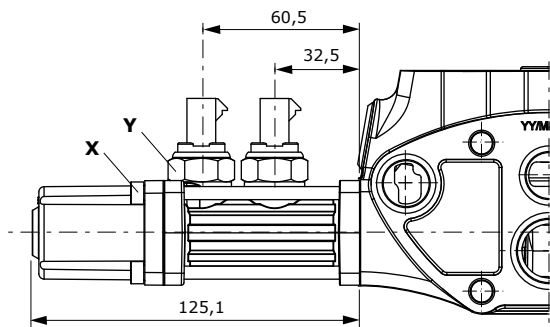
Caratteristiche microinterruttore

- Vita meccanica : 10⁶ operazioni
- Vita elettrica (carico resistivo) : 10⁵ operazioni - 7A / 13,5 VDC
- : 5x10⁴ operazioni - 10A / 12 VDC
- : 5x10⁴ operazioni - 3A / 28 VDC
- Connettore : Packard Weather-pack
- Connettore di accoppiamento non incluso

Kit comandi lato "A"

Con doppio microinterruttore per segnalazione posizione cursore

Esecuzione con microinterruttore normalmente aperto e microinterruttore normalmente chiuso **8MG39(NC/NO)** operanti in posizione 1 e 2 e ritorno a molla in posizione centrale. Disponibile anche in configurazione **8MG29(NC/NC)** con doppio microinterruttore normalmente chiuso operante in posizione 2, **8MG19(NC/NC)** con doppio microinterruttore normalmente chiuso operante in posizione 1 e **8MG19/MG29(NC/NC)** con un microinterruttore normalmente chiuso operante in pos. 1 e un microinterruttore normalmente chiuso operante in pos.2. Entrambe le esecuzioni hanno le stesse dimensioni.



Chiavi e coppie di serraggio

X = chiave 4 - 6,6 Nm
Y = chiave 22 - 24 Nm

Codici comandi completi

Operazioni microinterruttore

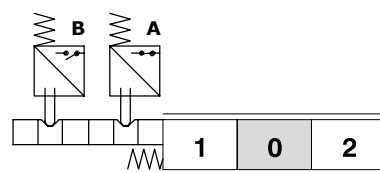
Circuito	posizione 1	posizione 2	posizione 1-2	posizione 1-2
8MG19		8MG29	8MG39	8MG19/8MG29
(NC/NO)	-	-	5V08108101	-
(NC/NC)	5V08108108	5V08108104	-	5V08108112

Caratteristiche microinterruttore

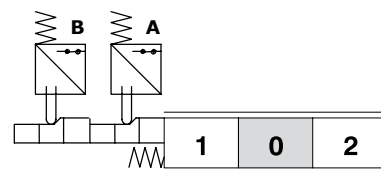
Vita meccanica.....: 10⁶ operazioni
 Vita elettrica (carico resistivo): 10⁵ operazioni - 7A / 13,5 VDC
 : 5x10⁴ operazioni - 10A / 12 VDC
 : 5x10⁴ operazioni - 3A / 28 VDC
 Connettore.....: Packard Weather-pack
 Connettore di accoppiamento cod. 5CON140047 non incluso

	Posizioni	A	B
8MG39 (NC/NO)	1	•/•	•-•
	0	•-•	•/•
	2	•/•	•-•
8MG29 (NC/NC)	1	•-•	•-•
	0	•-•	•-•
	2	•/•	•/•
8MG19 (NC/NC)	1	•/•	•/•
	0	•-•	•-•
	2	•-•	•-•
8MG19/MG29 (NC/NC)	1	•/•	•-•
	0	•-•	•-•
	2	•-•	•/•

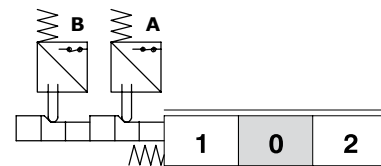
Tipo **8MG39(NC/NO)**
doppio microinterruttore operante in posizione 1 e 2



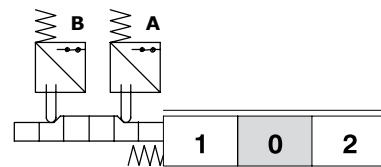
Tipo **8MG29(NC/NC)**
doppio microinterruttore operante in posizione 2



Tipo **8MG19(NC/NC)**
doppio microinterruttore operante in posizione 1

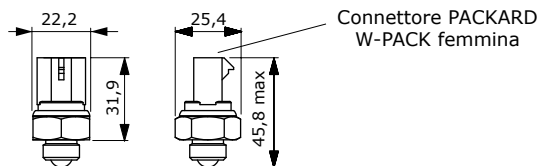


Tipo **8MG19/MG29(NC/NC)**
doppio microinterruttore operante in posizione 1 e 2



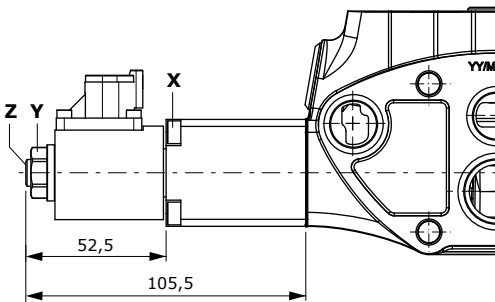
Codici microinterruttori di ricambio

Kit microinterruttore con contatto NO codice: **4MIC733**
 Kit microinterruttore con contatto NC codice: **4MIC743**



NOTA - I microinterruttori NO e NC hanno le stesse dimensioni

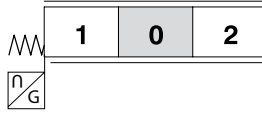
Con sensore per segnalazione posizione cursore



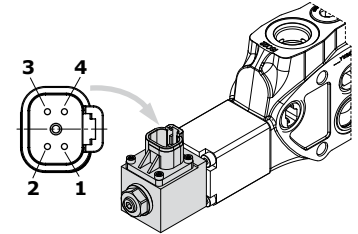
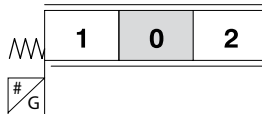
Chiavi e coppie di serraggio

- X = chiave 4 - 6,6 Nm
- Y = chiave 17 - 9,8 Nm
- Z = chiave 4 - 9,8 Nm

Tipo 8SPSL
con sensore di posizione analogico



Tipo 8SPSD
con sensore di posizione digitale



Connettore Deutsch DT04-4P		
Pin	Funzione SPSSL	Funzione SPSPD
1	+ 5V	Out A
2	non collegato	GND
3	GND	VB +
4	segnale OUT	Out B

Connettore d'accoppiamento
Deutsch DT06-4S, codice 5CON140072

Sensore tipo SPSSL

Il sensore di posizione SPSSL rileva la posizione del cursore e lo converte in segnale elettrico lineare continuo.

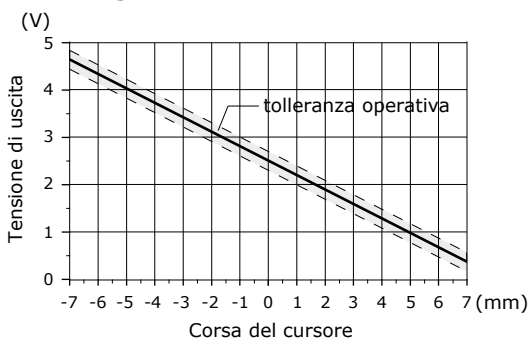
Condizioni di lavoro		
Tensione di alimentazione	5 VDC	
Corrente assorbita	< 10 mA (a vuoto)	
Vita meccanica	3x10 ⁶	
Tipo connettore	Deutsch DT04-4P	
Indice di protezione ambientale	IP67 / IP69K	
Temperatura di lavoro	da -40°C a 105°C	
Pressione di lavoro	350 bar	
Corsa elettrica massima	±10 mm	
Corsa meccanica massima	±10 mm	
Segnale di uscita	campo	da 0,5 a 4,5 V
	linearità	± 5%
	in neutro	2,5 ± 0,2 V
corrente max.	1 mA	
Compatibilità EMC	ISO 13766 / ISO 14982	
Vibrazioni meccaniche, shock, bumps	IEC 68-2-6,-27,-29	

Sensore tipo SPSPD

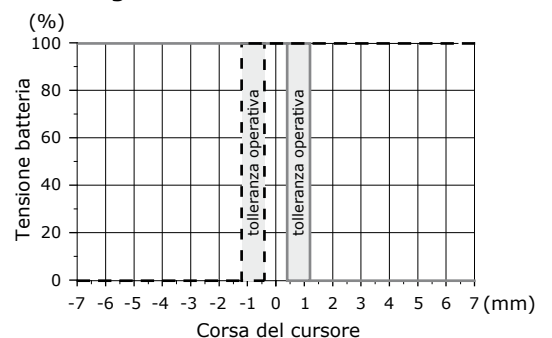
Il sensore di posizione SPSPD rileva la posizione del cursore e lo converte in segnale elettrico lineare discreto.

Condizioni di lavoro		
Tensione di alimentazione	da 9 a 32 VDC	
Corrente assorbita	< 10 mA (a vuoto)	
Vita meccanica	3x10 ⁶	
Tipo connettore	Deutsch DT04-4P	
Indice di protezione ambientale	IP67 / IP69K	
Temperatura di lavoro	da -40°C a 105°C	
Pressione di lavoro	350 bar	
Corsa elettrica massima	±10 mm	
Corsa meccanica massima	±10 mm	
Segnale di uscita	tipo	PNP
	corrente max.	6 mA
Compatibilità EMC	ISO 13766 / ISO 14982	
Vibrazioni meccaniche, shock, bumps	IEC 68-2-6,-27,-29	

Segnale di uscita sensore SPSSL

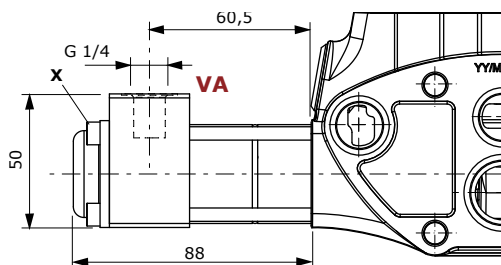


Segnale di uscita sensore SPSPD

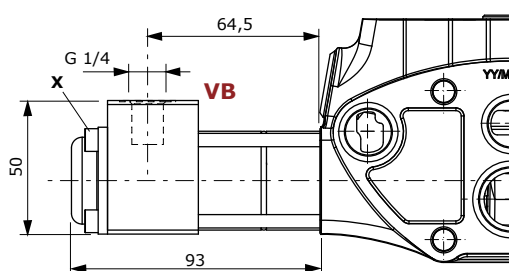
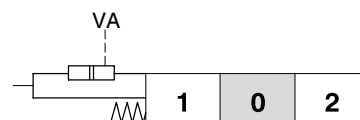


Kit comandi lato "A"

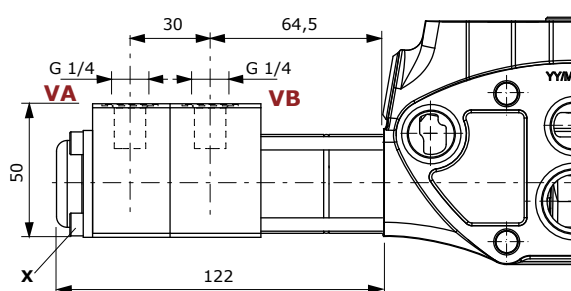
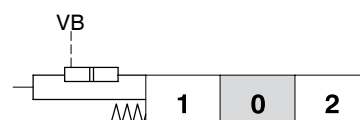
A 3 posizioni con pilotaggio idraulico esterno

**Tipo 8IJ1**

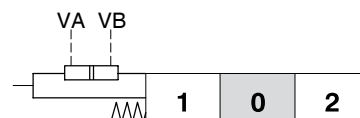
Con pilotaggio idraulico esterno per il richiamo in posizione centrale da posizione 1

**Tipo 8IJ2**

Con pilotaggio idraulico esterno per il richiamo in posizione centrale da posizione 2

**Tipo 8IJ3**

Con pilotaggio idraulico esterno per il richiamo in posizione centrale dalle posizioni 1 e 2

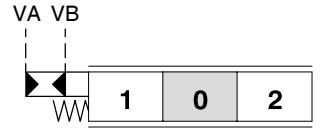
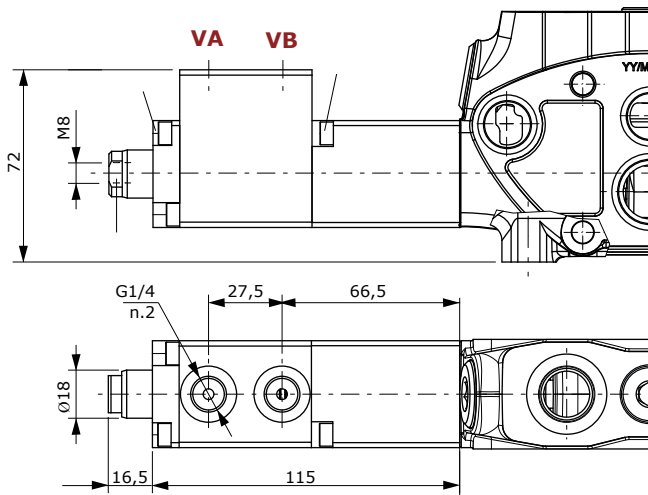
**Chiavi e coppie di serraggio**

X = chiave 4 - 6,6 Nm

Caratteristiche

Pressione di pilotaggio..... : min. 50 bar
: max. 315 bar

A 3 posizioni a comando idraulico proporzionale tipo 8IZ



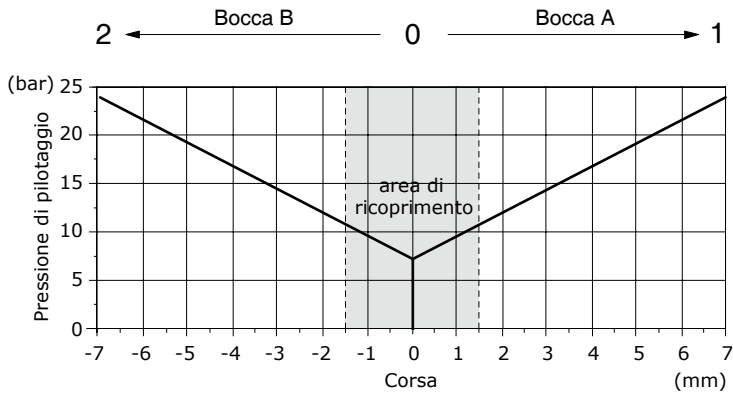
Caratteristiche

Pressione max di pilotaggio.... : 100 bar

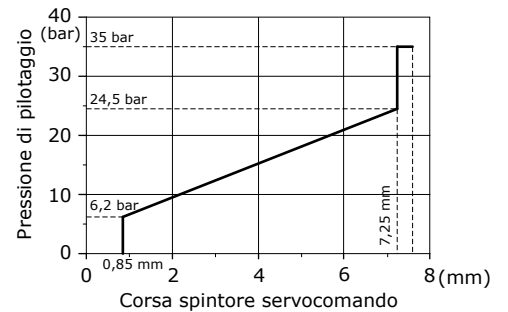
Chiavi e coppie di serraggio

X = chiave 4 - 6,6 Nm

Diagramma pressione-corsa



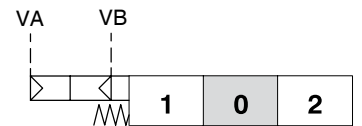
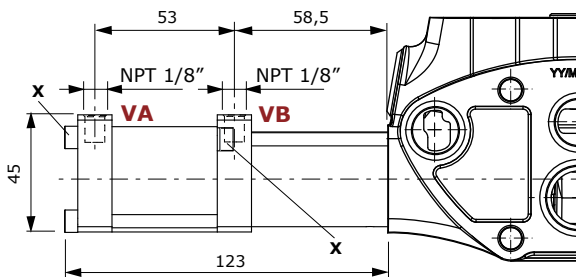
Curva di controllo con step sulle bocche VA e VB: tipo 054



Comando pneumatico ON/OFF tipo 8PG

Chiavi e coppie di serraggio

X = chiave 4 - 6,6 Nm

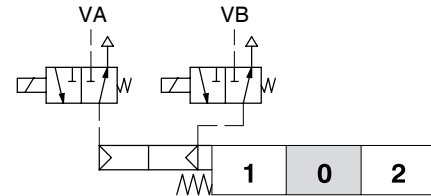
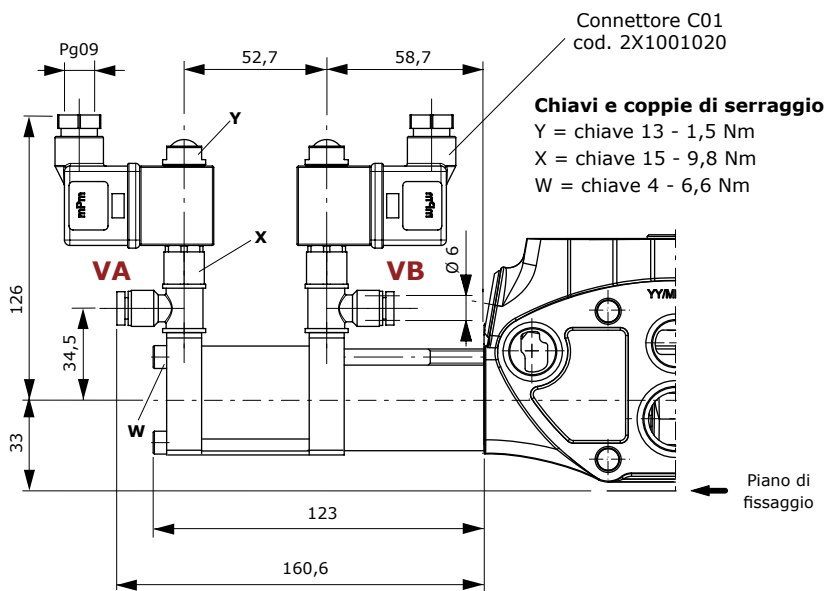


Caratteristiche

Pressione di pilotaggio..... : min. 6 bar
: max. 12 bar

Kit comandi lato "A"

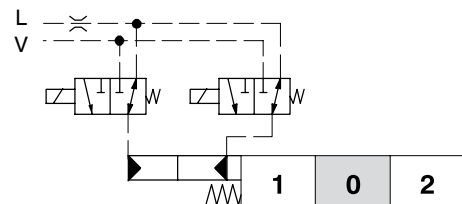
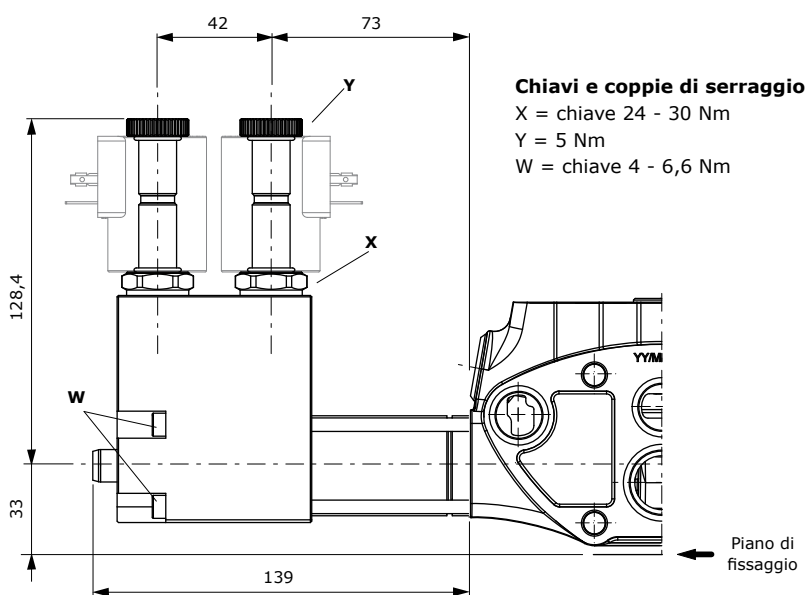
Comando elettropneumatico ON/OFF tipo 8EPG3



Caratteristiche

Pressione di pilotaggio..... : min. 6 bar
: max. 12 bar
Per bobina **BPV** vedere pag. 61

Comando elettroidraulico ON/OFF tipo 8ED3

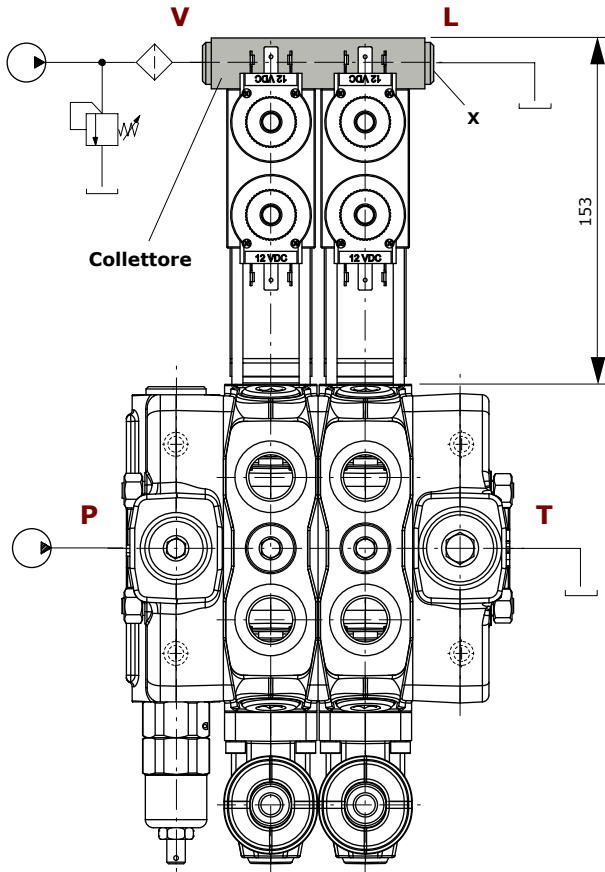


Caratteristiche

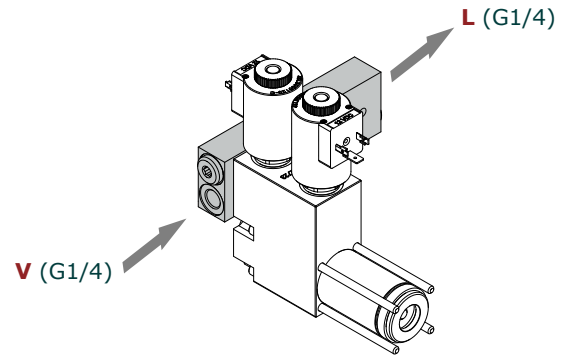
Pressione di pilotaggio..... : min. 10 bar
: max. 50 bar
Max contropressione
sul drenaggio L : 25 bar
Per bobina **BT** e connettore di accoppiamento
vedere pag. 61

Comando elettroidraulico ON/OFF tipo 8ED3

Kit collettore per pilotaggio e drenaggio esterni



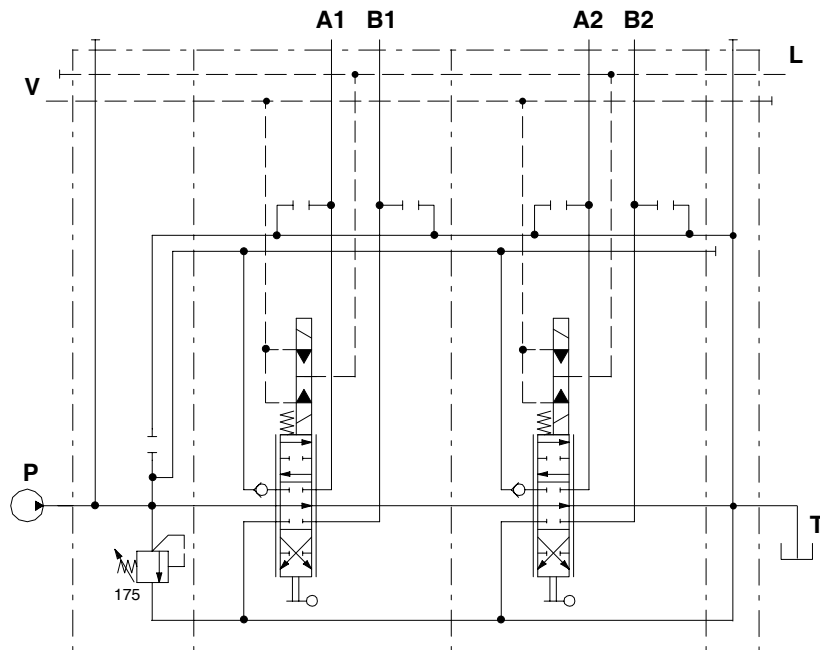
Chiavi e coppie di serraggio
X = chiave 6 - 24 Nm



CODICI KIT COLLETTORE

Tipo	Codice *	Descrizione
KE1S0	5KE1S00030	Kit per 1 sezione
KE2S0	5KE2S01330	Kit per 2 sezioni
KE3S0	5KE3S01330	Kit per 3 sezioni
KE4S0	5KE4S01330	Kit per 4 sezioni
KE5S0	5KE5S01330	Kit per 5 sezioni
KE6S0	5KE6S01330	Kit per 6 sezioni
KE7S0	5KE7S01330	Kit per 7 sezioni

(*) i codici sono riferiti alle filettature BSP



Esempio di descrizione:

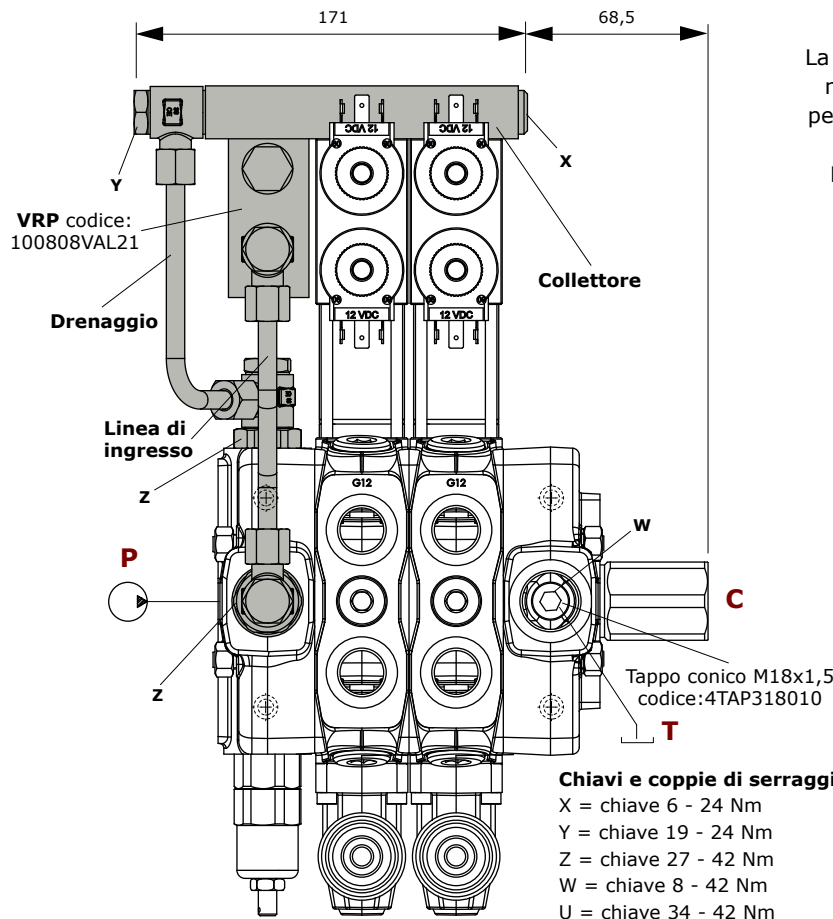
SD8/2/AC(YG3-175)/18ED3L/18ED3L/RC-KE2S0-24VDC

Kit comandi lato "A"

Comando elettroidraulico ON/OFF tipo 8ED3

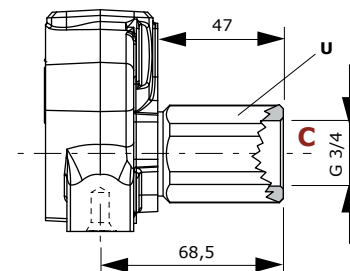
Kit collettore con linee di pilotaggio e drenaggio interni

Il kit è composto da un collettore, una valvola riduttrice di pressione **VRP** e relativi tubi di collegamento.

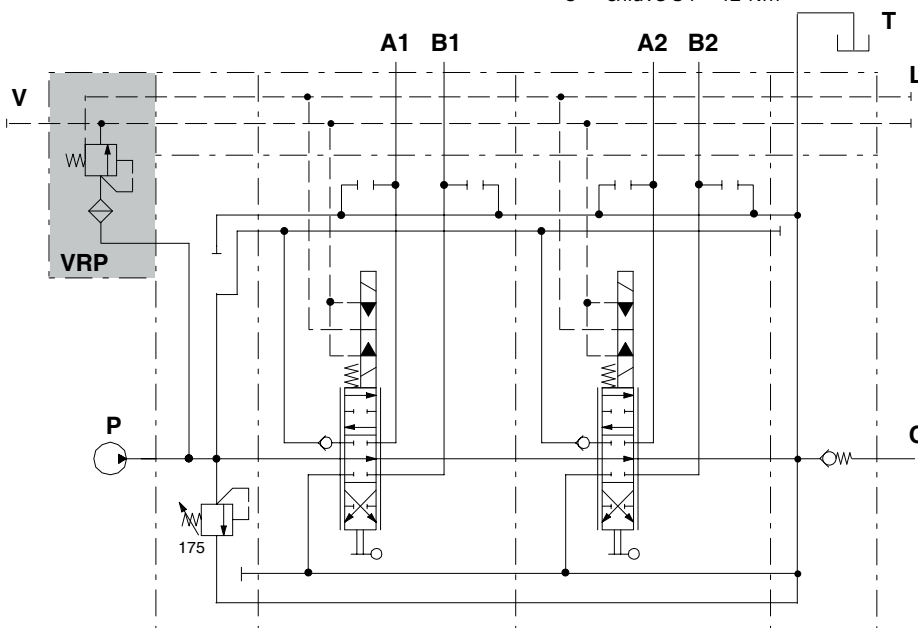
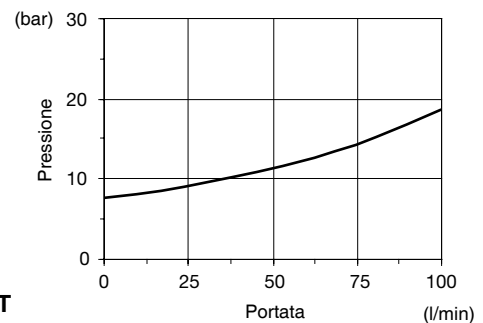


Valvola di contropressione VRE

La valvola (cod. X047710010) è montata sulla linea nella libera circolazione della fiancata di scarico, per creare la pressione di pilotaggio necessaria alla movimentazione del pistone comando 8ED3. Fiancata RV completa di valvola e tappo conico, vedere pag.47



Perdita di carico valvola VRE da P a C



Esempio di descrizione:

SD8/2/AC(YG3-175)/18ED3L/18ED3L/RV-KE2R3-12VDC

Dati tecnici valvola VRP

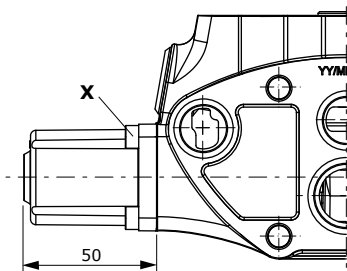
Pressione in uscita : 25 bar
 Portata massima : 8 l/min

CODICI KIT COLLETTORE

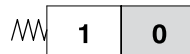
Tipo	Codice *	Descrizione
KE1RE	5KE1R31330	Kit per 1 sezione
KE2RE	5KE2R31330	Kit per 2 sezioni
KE3RE	5KE3R31330	Kit per 3 sezioni
KE4RE	5KE4R31330	Kit per 4 sezioni
KE5RE	5KE5R31330	Kit per 5 sezioni
KE6RE	5KE6R31330	Kit per 6 sezioni
KE7RE	5KE7R31330	Kit per 7 sezioni
KE8RE	5KE8R31330	Kit per 8 sezioni
KE9RE	5KE9R31330	Kit per 9 sezioni

(*) i codici sono riferiti alle filettature BSP

A 2 posizioni con ritorno a molla



Tipo 19
ritorno a molla al centro da posizione 1

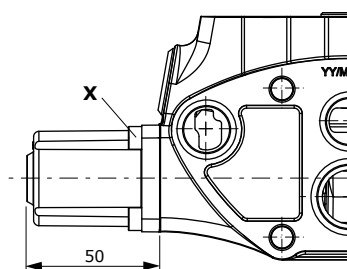


Tipo 20
ritorno a molla al centro da posizione 2

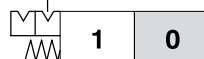


Chiavi e coppie di serraggio
X = chiave 4 - 6,6 Nm

A 2 posizioni con aggancio



Tipo 15
aggancio in pos. 1 e centrale



Tipo 16
aggancio in pos. 2 e centrale



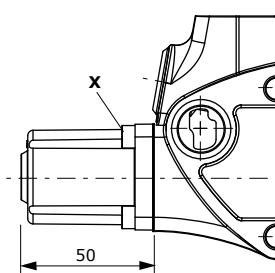
Chiavi e coppie di serraggio
X = chiave 4 - 6,6 Nm

Caratteristiche
Forza di aggancio e sgancio ... : 300 N

Comandi dedicati per cursori speciali

Tipo 8CR

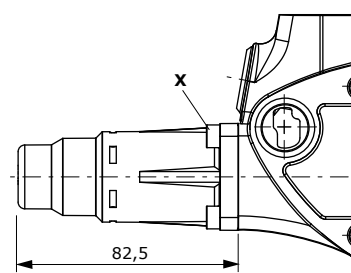
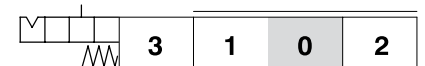
A 3 posizioni con ritorno a molla al centro e corsa ridotta: **per cursore 8F.**



Chiavi e coppie di serraggio
X = chiave 4 - 6,6 Nm

Tipo 13C

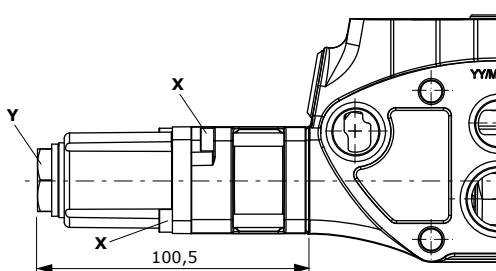
A 4 posizioni con ritorno a molla al centro e aggancio in posizione 3: **per cursore 5B.**



Chiavi e coppie di serraggio
X = chiave 4 - 6,6 Nm

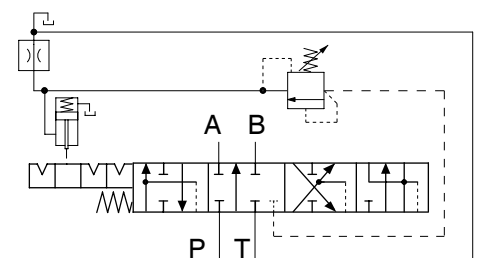
Tipo 14A

Aggancio in posizione 1, 2 e 3, sgancio automatico in posizione 0: **per cursore 5(14A).**



Chiavi e coppie di serraggio
X = chiave 4 - 6,6 Nm
Y = chiave 24 - 9,8 Nm

Caratteristiche
Pressione di sgancio : da 20 a 200 bar



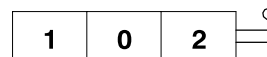
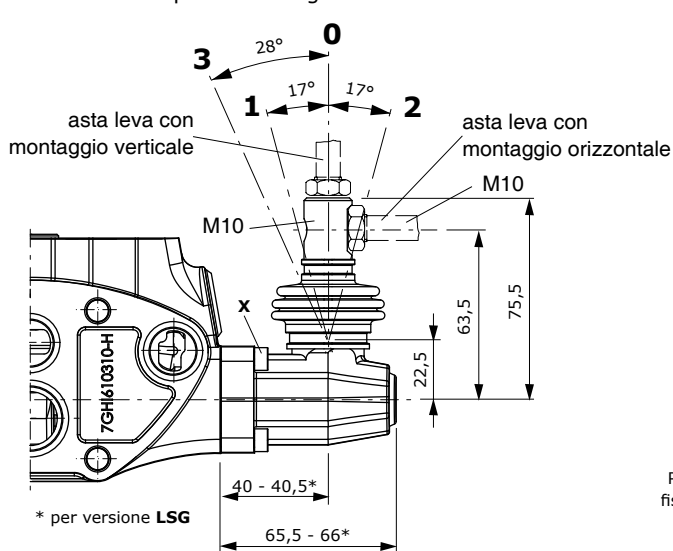
Kit comandi lato "B"

Comandi a leva

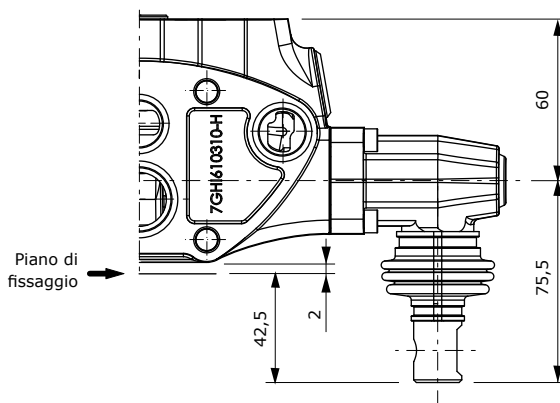
Tipi L - LSG

Con scatola in alluminio e soffietto di protezione in gomma; può essere ruotata di 180° (esecuzione **L180**).

La versione **LSG** è provvista di guarnizione a tenuta.



Esecuzione L180 - LSG180

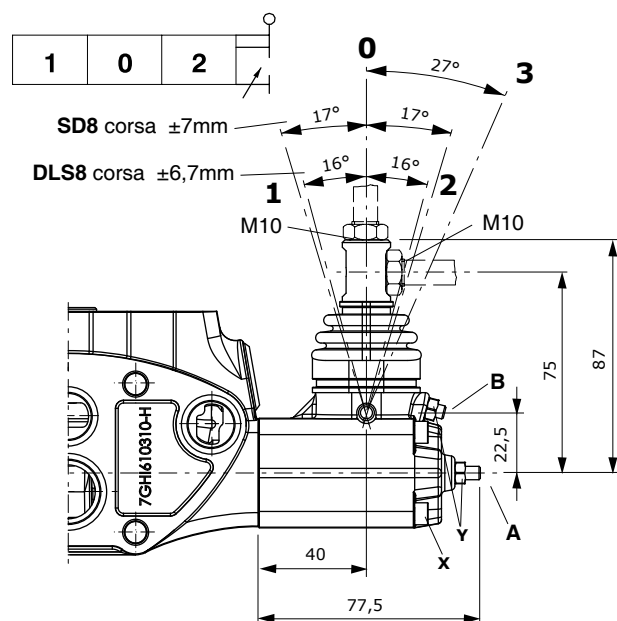


Chiavi e coppie di serraggio

X = chiave 4 - 6,6 Nm

Tipo LF3

Esecuzione con scatola in Zama, soffietto di protezione in gomma e viti per la regolazione della corsa del cursore; può essere ruotata di 180° (esecuzione **LF3180**).



Chiavi e coppie di serraggio

X = chiave 4 - 6,6 Nm

Y = chiave 8 - 6,6 Nm

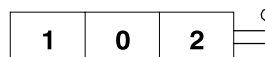
A - Vite di regolazione corsa in posizione 1: chiave 2,5

B - Vite di regolazione corsa in posizione 2: chiave 2,5

Tipo LB

Esecuzione in acciaio e ghisa.

Il disegno rappresenta l'esecuzione **LB4** con fulcro posizionato in alto a destra.

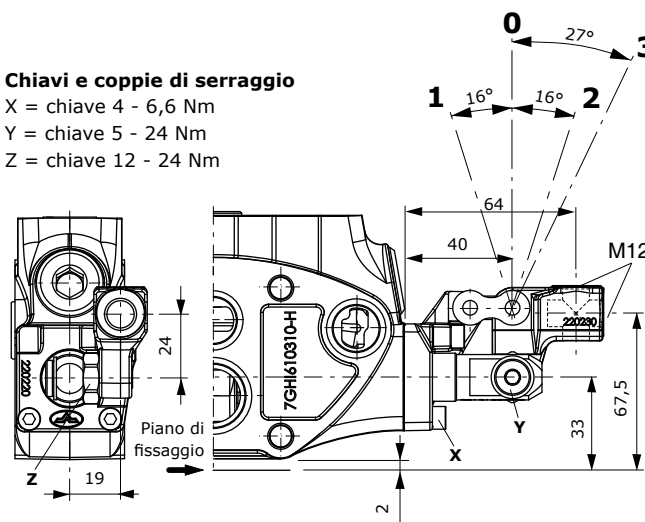


Chiavi e coppie di serraggio

X = chiave 4 - 6,6 Nm

Y = chiave 5 - 24 Nm

Z = chiave 12 - 24 Nm

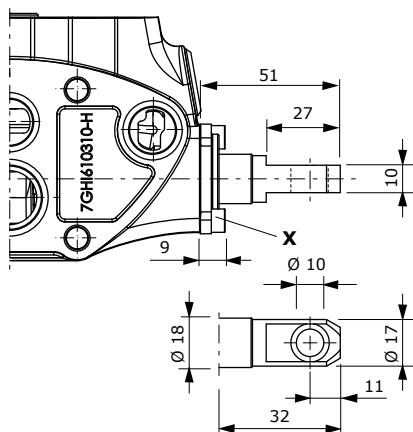
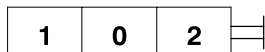


NOTA - Il fulcro può essere montato in basso a sinistra (esecuzione **LB1**), o ruotato di 90°; in questo caso devono essere verificati gli ingombri con altri comandi a leva. Contattare il Servizio Commerciale.

Senza comando a leva

Tipo SLP

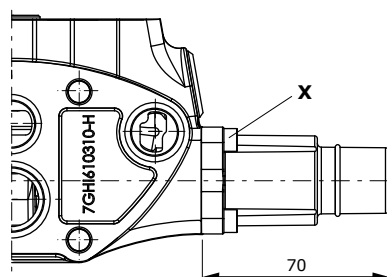
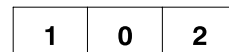
Con flangia antipolvere.



Chiavi e coppie di serraggio
X = chiave 4 - 6,6 Nm

Tipo SLCY

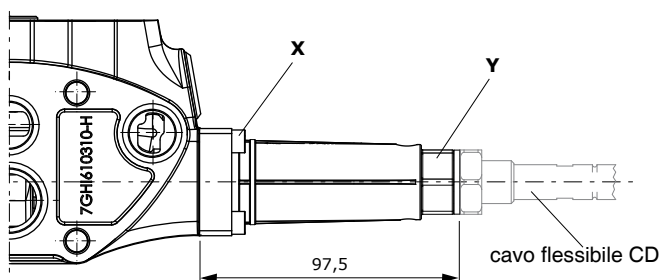
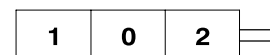
Con cappellotto di protezione.



Chiavi e coppie di serraggio
X = chiave 4 - 6,6 Nm

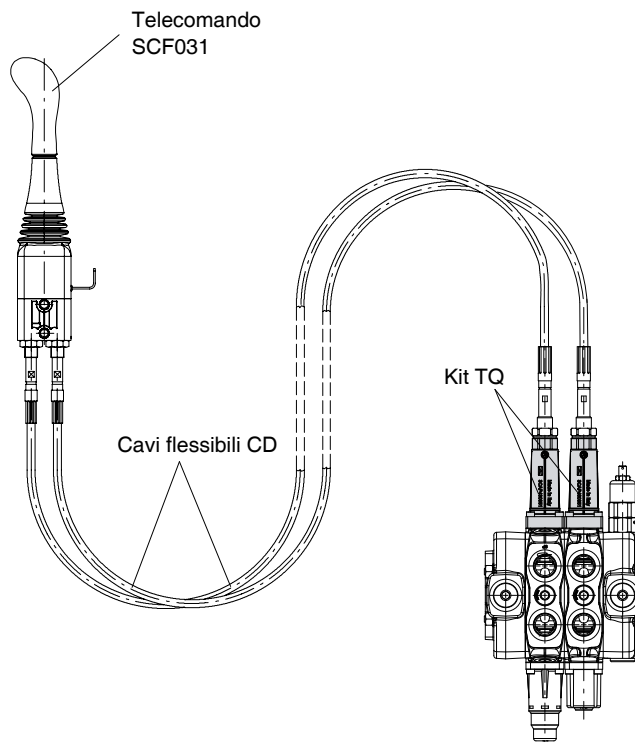
Tipo TQ senza comando a leva

Cappellotto a tenuta stagna per comando a distanza tramite cavo flessibile.



Chiavi e coppie di serraggio
X = chiave 4 - 6,6 Nm
Y = chiave 24

NOTA - Per maggiori informazioni sui telecomandi a cavo vedere il catalogo dedicato D1WWEF02I.

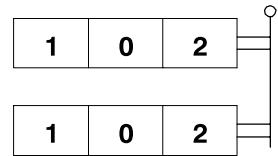
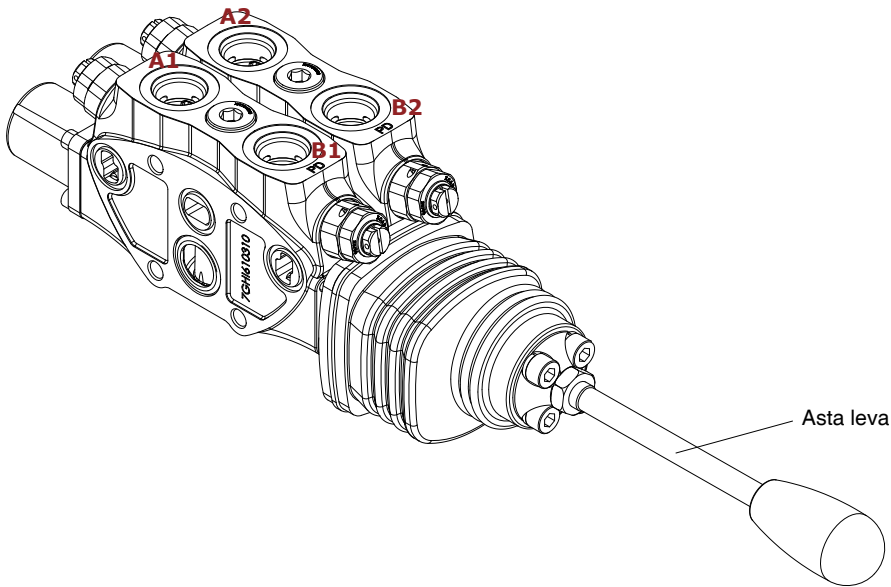


Distributore SD8

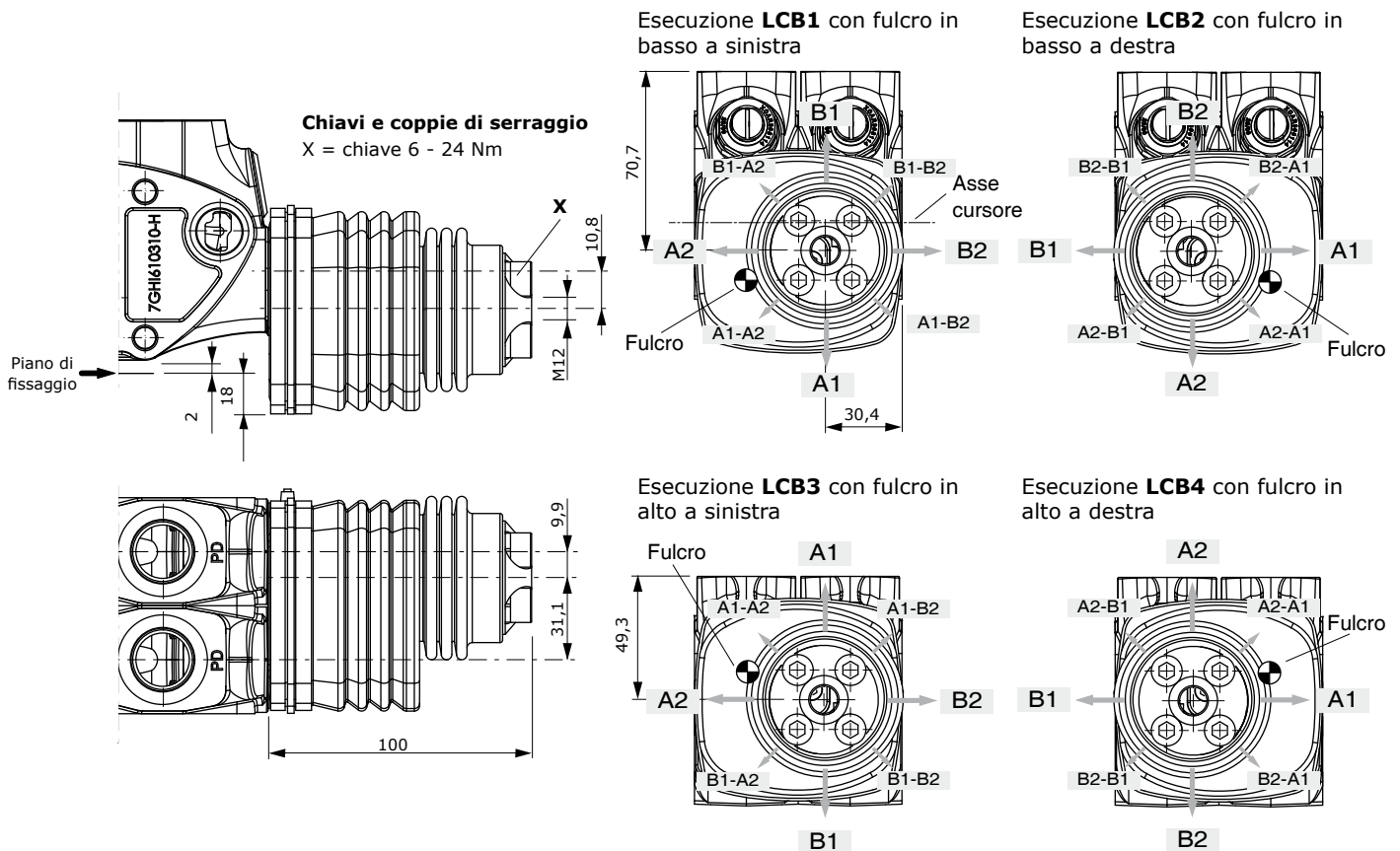
Kit comandi lato "B"

Joystick tipo LCB

Per azionamento simultaneo di 2 sezioni.

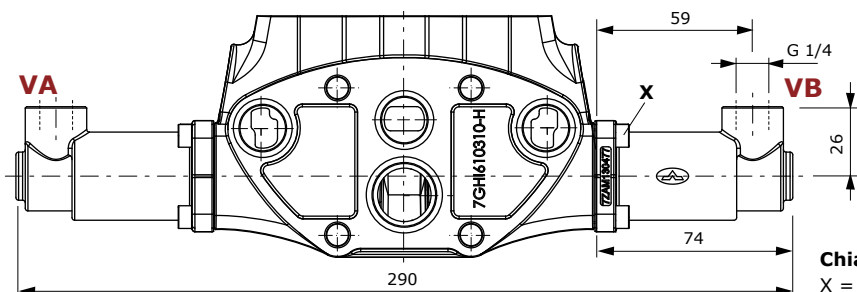


Dimensioni e tipo di esecuzione per distributore con entrata a sinistra



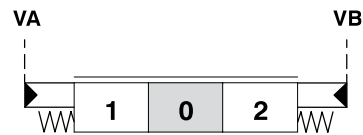
Comandi idraulici proporzionali

Da utilizzare con cursori standard e kit elementi dedicati senza guarnizioni sul cursore (vedere pag. 22).



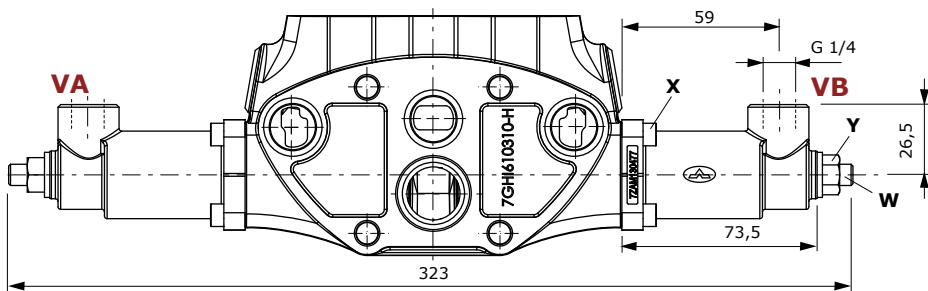
Chiavi e coppie di serraggio
X = chiave 4 - 6,6 Nm

Tipo 8IM



Tipo 8IMF3

Esecuzione con regolazione della corsa



Chiavi e coppie di serraggio
X = chiave 4 - 6,6 Nm
Y = chiave 13 - 24 Nm
W = chiave 4

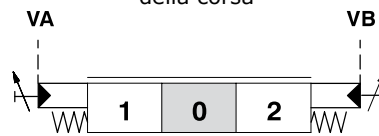
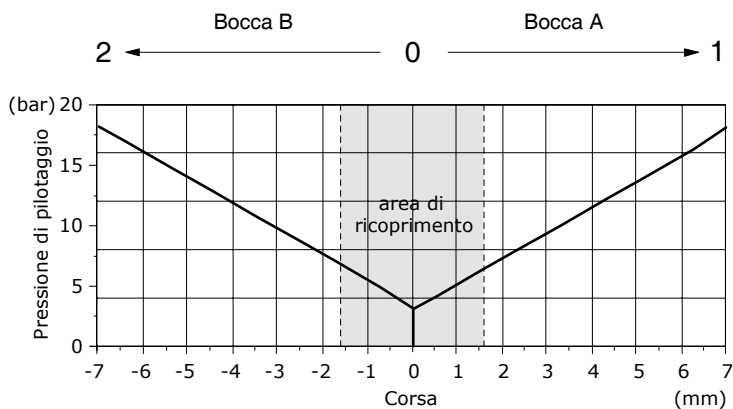
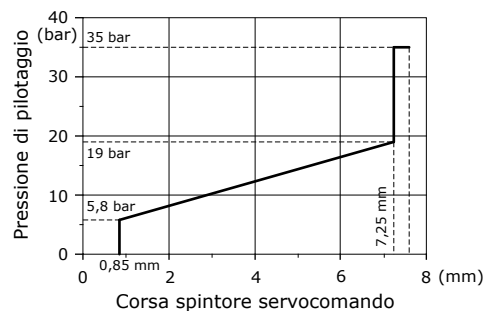


Diagramma pressione-corsa



Curva di controllo con step sulle bocche VA e VB: tipo 033

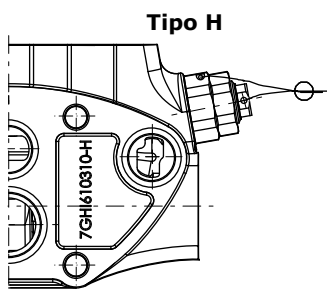
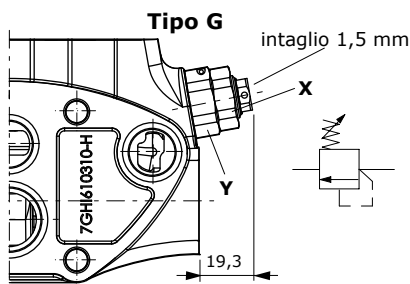


Caratteristiche

Pressione di pilotaggio : max. 30 bar

Valvole ausiliarie

Valvole antiurto tipo P

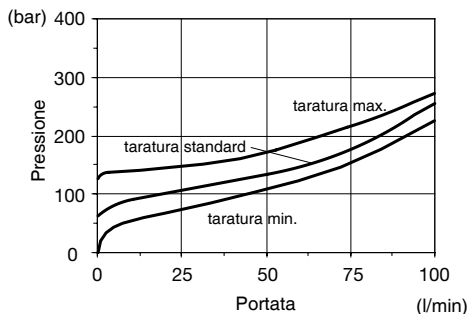


Legenda
G: regolazione a vite
H: valvola tarata e piombata

Chiavi e coppie di serraggio
 X = chiave 22 - 24 Nm
 Y = chiave 24 - 42 Nm

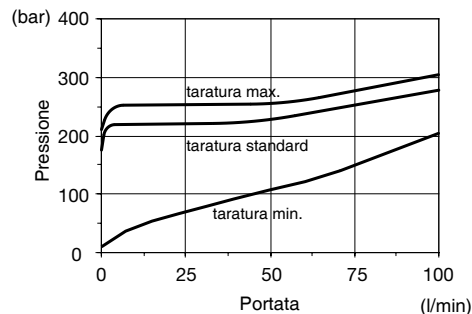
Campo di taratura valvola PG2

Da 55 a 140 bar



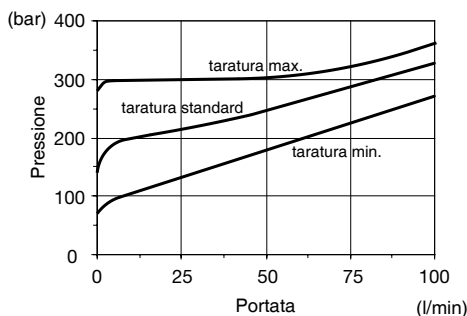
Campo di taratura valvola PG3

Da 50 a 220 bar

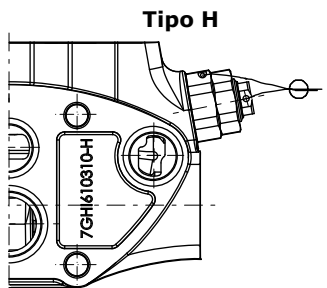
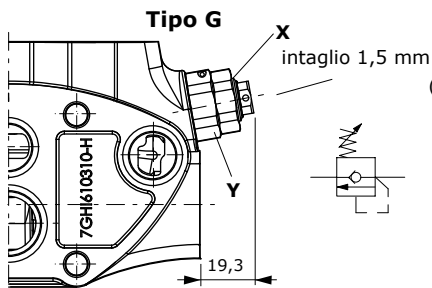


Campo di taratura valvola PG4

Da 180 a 350 bar



Valvole antiurto e anticavitazione tipo U

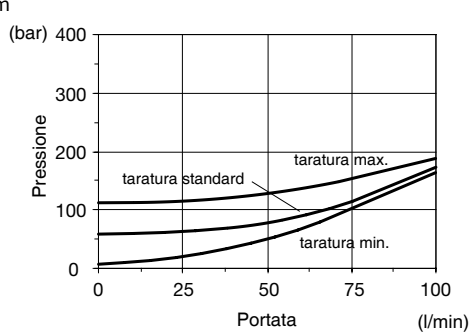


Legenda
G: regolazione a vite
H: valvola tarata e piombata

Chiavi e coppie di serraggio
 X = chiave 22 - 24 Nm
 Y = chiave 24 - 42 Nm

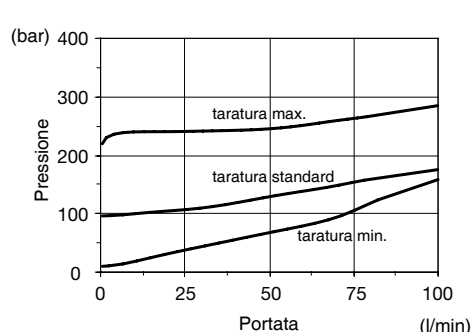
Campo di taratura valvola UG2

Da 35 a 90 bar



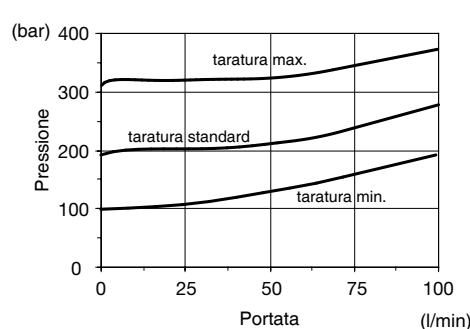
Campo di taratura valvola UG3

Da 100 a 250 bar

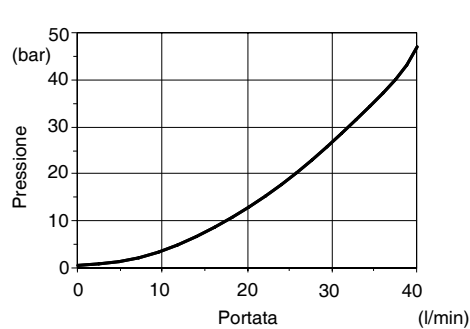


Campo di taratura valvola UG4

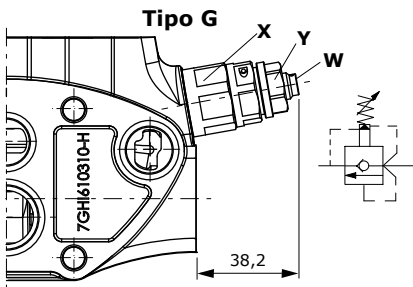
Da 180 a 350 bar



Perdita di carico P ⇒ T



Valvola antiurto pilotata e anticavitazione tipo UXW



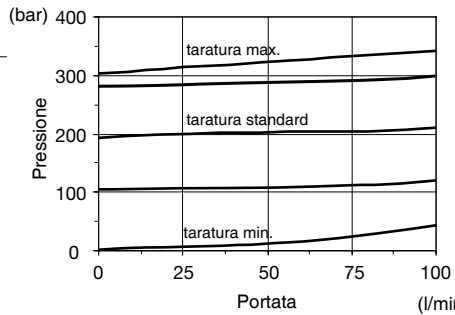
Legenda

G: regolazione a vite

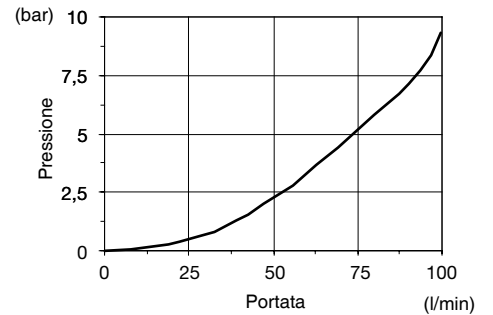
Chiavi e coppie di serraggio

- X = chiave 22 - 42 Nm
- Y = chiave 17 - 24 Nm
- W = chiave 5

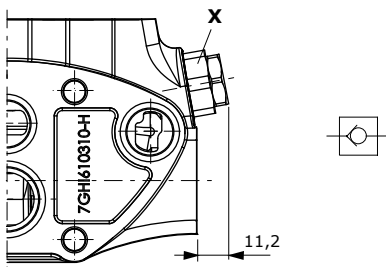
Campo di taratura



Perdita di carico in anticavitazione



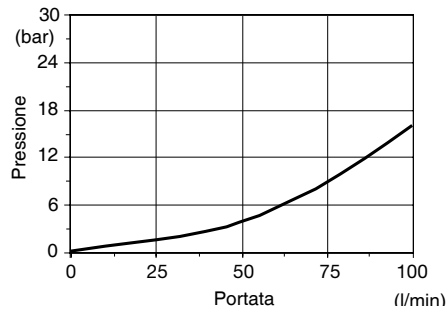
Valvola anticavitazione tipo C



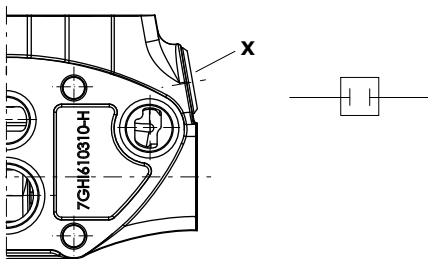
Chiavi e coppie di serraggio

- X = chiave 24 - 42 Nm

Perdita di carico



Tappo sostituzione valvola



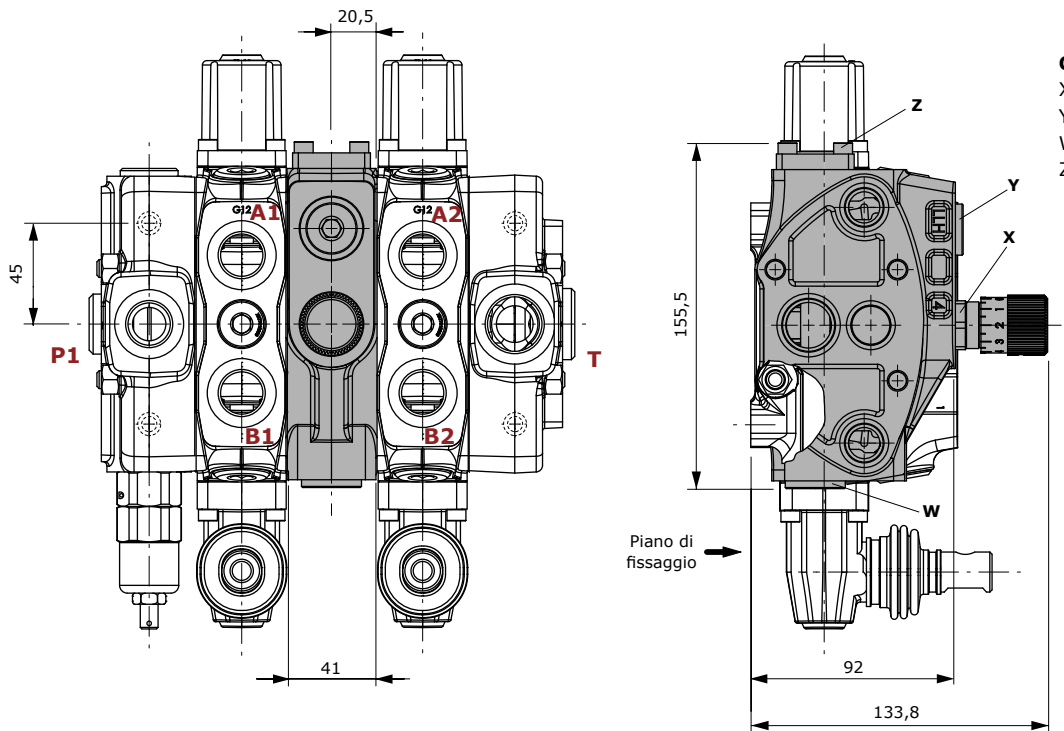
Chiavi e coppie di serraggio

- X = chiave 10 - 42 Nm

Regolatore di portata compensato DFG

Elemento con volantino per regolazione graduata.

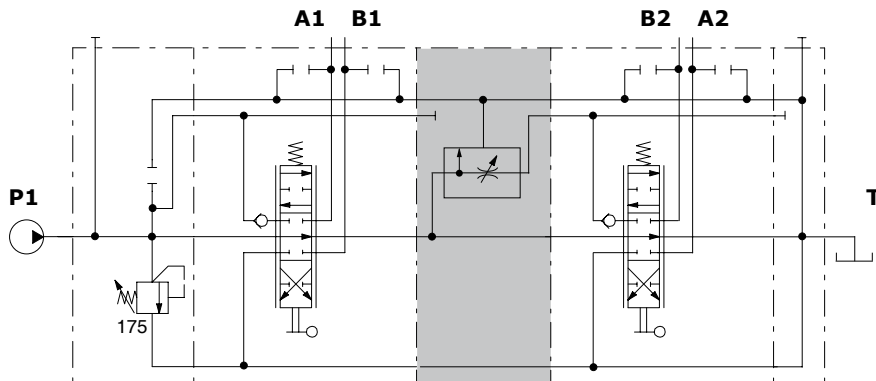
Laportata può essere regolata sugli elementi a valle da 0 a 80 l/min; quella eccedente è inviata a scarico.



Chiavi e coppie di serraggio

- X = chiave 21 - 24 Nm
- Y = chiave 8 - 24 Nm
- W = chiave 10 - 42 Nm
- Z = chiave 4 - 6,6 Nm

Circuito idraulico



Esempio di descrizione:
SD8/2/AC(YG3-175)/18L/DFG/18L/RC

Diagramma regolazione portata

P= 100 bar

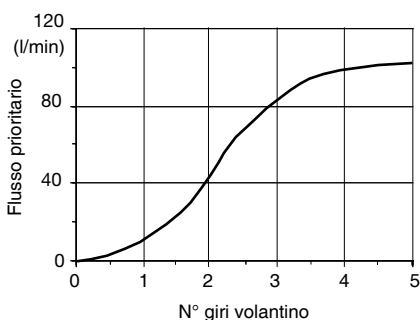
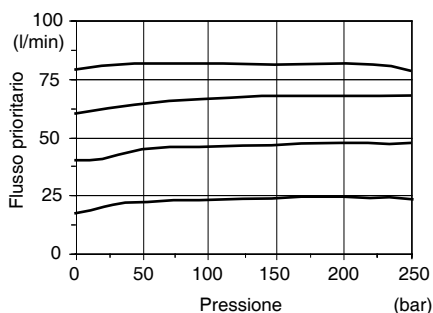


Diagramma compensazione barica

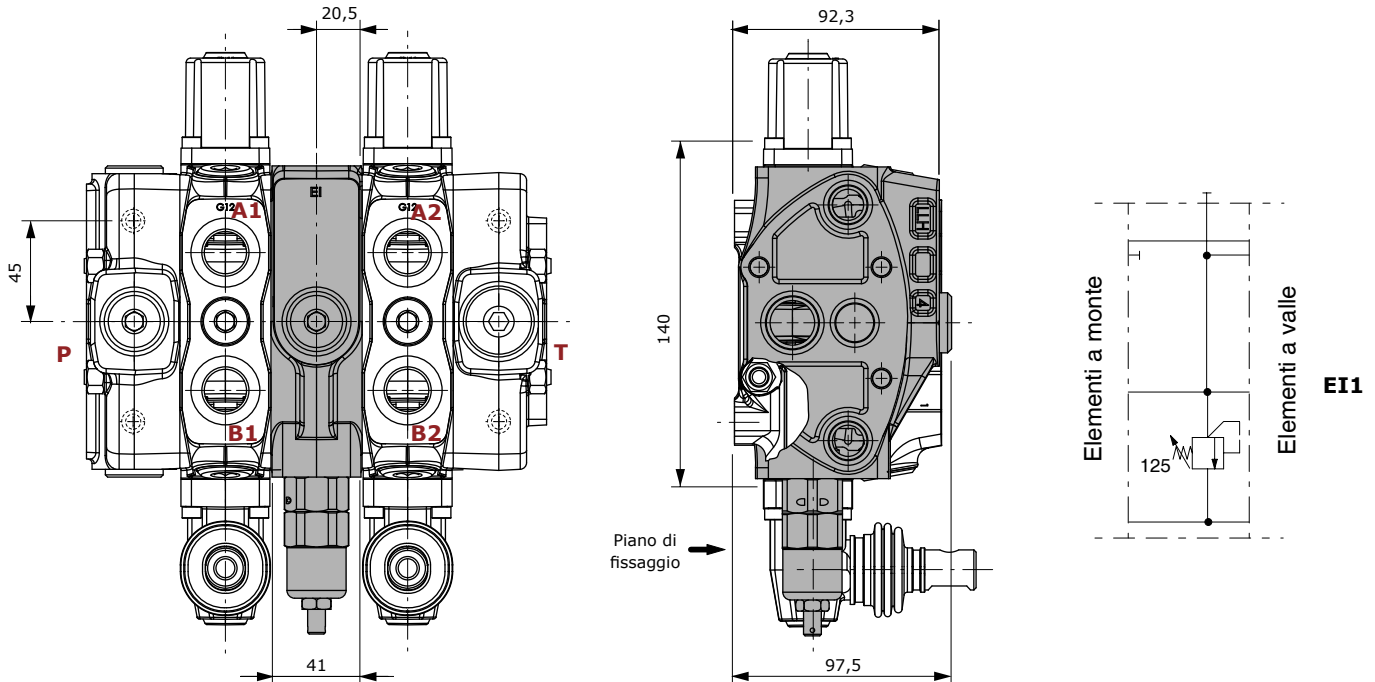
Q_{in} = 110 l/min



Elemento intermedio con valvola di sovrappressione secondaria tipo EI

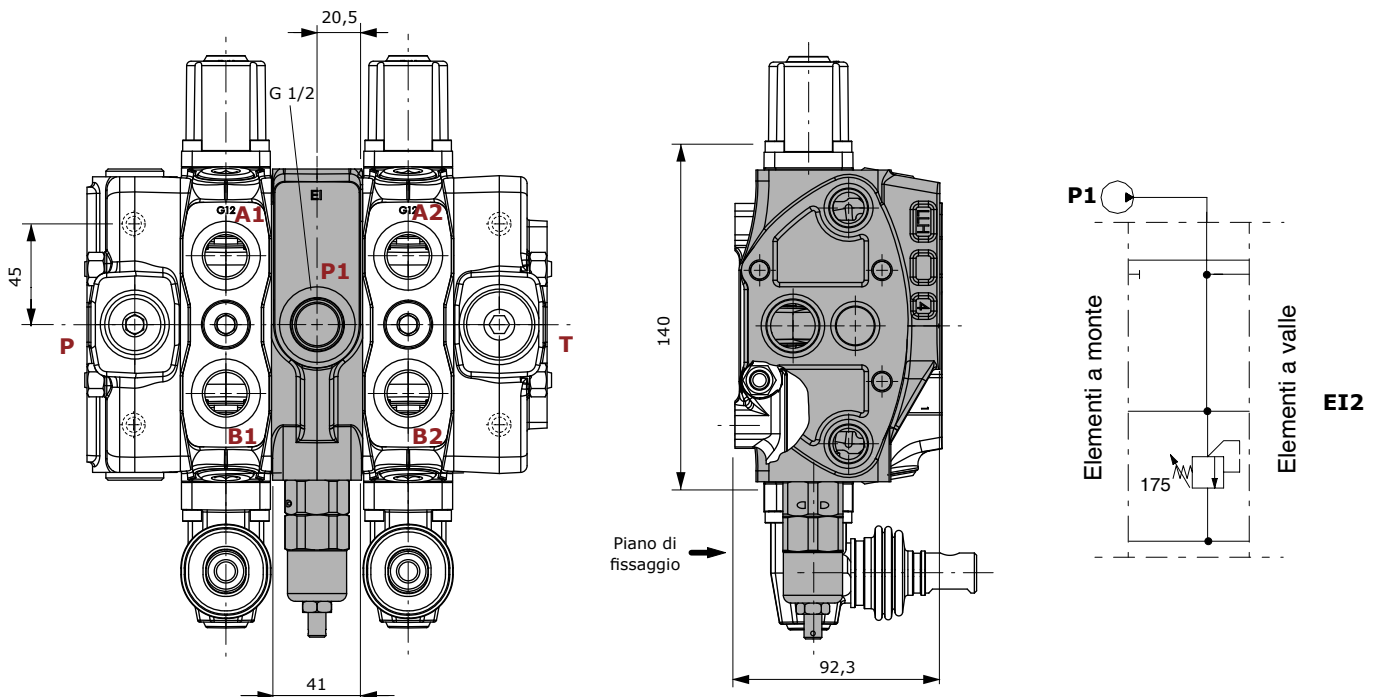
La pressione può essere regolata sugli elementi a valle fino a 20 bar al di sotto del valore della valvola di sovrappressione principale, l'azionamento di un elemento a monte esclude quelli a valle; l'esecuzione EI2 è predisposta per una seconda alimentazione. La sede valvola è la stessa della fiancata di ingresso e permette l'utilizzo sia delle valvole ad azionamento diretto tipo Y (standard) che ad azionamento pilotato tipo X.

Esecuzione EI1



Esempio di descrizione: SD8/2/AC(YG3-125)/18L/EI1(YG3-120)/18L/RC

Esecuzione EI2

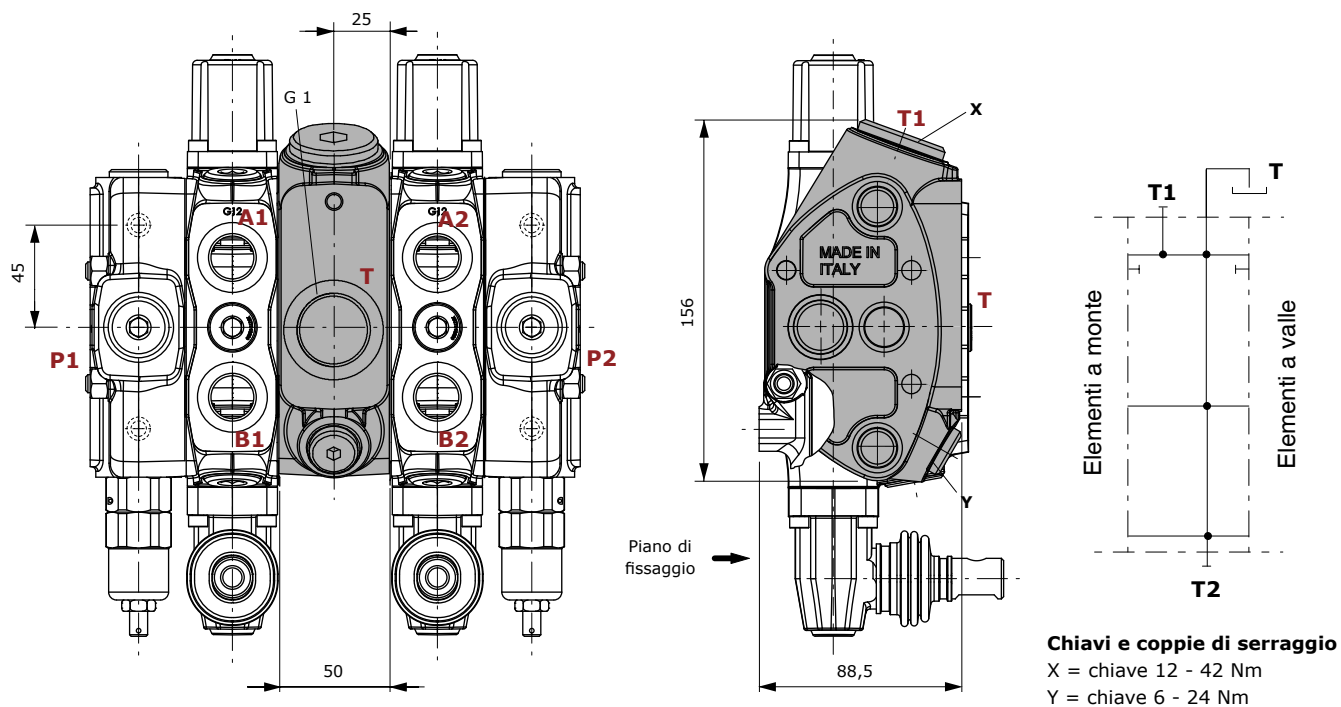


Esempio di descrizione: SD8/2/AC(YG3-175)/18L/EI2(YG2-80)/18L/RC

Collettori di scarico CS

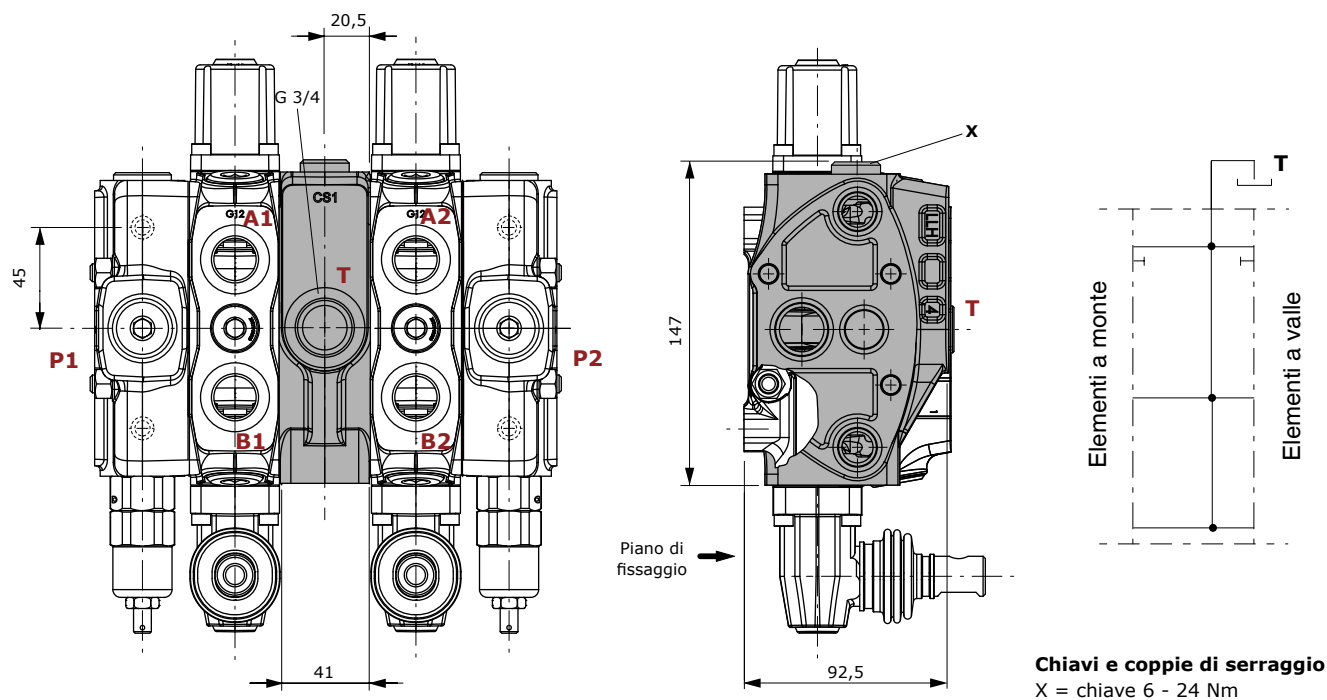
Collettori di scarico centrale per distributore con 2 ingressi laterali per ottenere 2 circuiti indipendenti con lo scarico in comune.

Tipo CST



Esempio di descrizione: SD8/2/AC(YG3-175)/18L/CST/18L/BC(YG3-175)

Tipo CS1

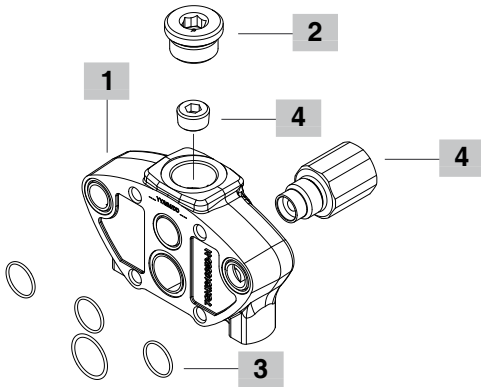


Esempio di descrizione: SD8/2/AC(YG3-175)/18L/CS1/18L/BC(YG3-175)

Codici ordinazione dei particolari

FS SD80 / RC -

- 5**
- RC** Con scarico laterale
- RD** Con scarico superiore
- RE** Con scarico superiore e carry-over
- RK** Con scarico superiore e centro chiuso
- RV** Con valvola di contropressione **da utilizzare in abbinamento al comando elettroidraulico**



1 Fiancata di scarico *

CODICE	DESCRIZIONE
3FIA208300-h	Corpo fiancata

2 Tappo *

CODICE	DESCRIZIONE
3XTAP732200	Tappo G 3/4

3 Guarnizioni

CODICE	DESCRIZIONE
4GUA118818	O-ring 18,77x1,78 NBR 70 SH (3 pezzi)
4GUA125118	O-ring 25,12x1,78 NBR 70 SH

4 Opzioni circuito

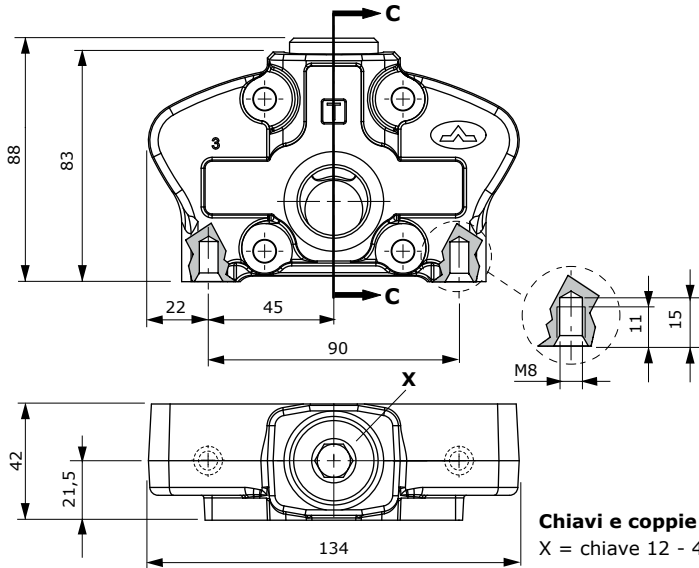
CODICE	DESCRIZIONE
4TAP318010	Tappo M18x1,5 per opzioni carry-over (RE) e centro chiuso (RK)
X047710010(*)	Valvola di contropressione VRE per configurazione (RV vedi pagina 36)

5 Filettatura fiancata

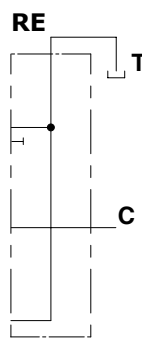
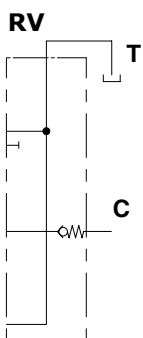
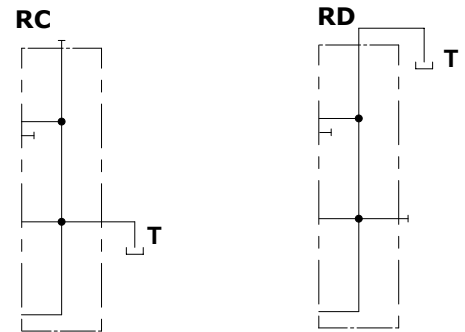
Da specificare solo se è differente da BSP standard (vedi pag. 4)

NOTA (*) - I codici sono riferiti a filettature **BSP**

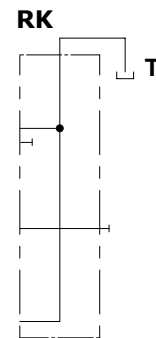
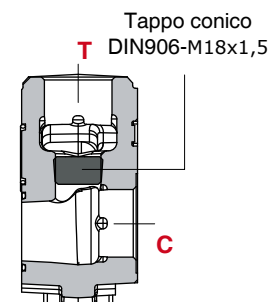
Dimensioni e circuito idraulico



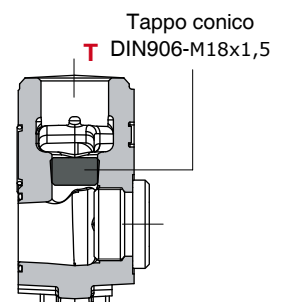
Chiavi e coppie di serraggio
X = chiave 12 - 42 Nm



Sezione C-C



Sezione C-C





Condizioni di lavoro

I dati e i diagrammi riportati in questo fascicolo sono stati rilevati con olio a base minerale avente viscosità di 46mm²/s alla temperatura di 40°C .

Portata nominale	in ingresso P	120 l/min
	agli utilizzi A e B	100 l/min
Pressione massima		315 bar
Contropressione massima	allo scarico T	25 bar
Fuga interna A(B)⇒T (standard)	Δp = 100 bar	3 cm ³ /min
Fluido		olio a base minerale
Campo di temperatura del fluido	con guarnizioni NBR (BUNA-N)	da -20°C a 80°C
	con guarnizioni FPM (VITON) seals	da -20°C a 100°C
Viscosità	campo di lavoro	da 15 a 75 mm ² /s
	minima	12 mm ² s
	massima	400 mm ² s
Grado di contaminazione		-/19/16 - ISO 4406
Campo di temperatura ambientale per condizioni operative	con dispositivi meccanici	da -40°C a 60°C
Coppia di serraggio dei tiranti (ch 13)		30 Nm

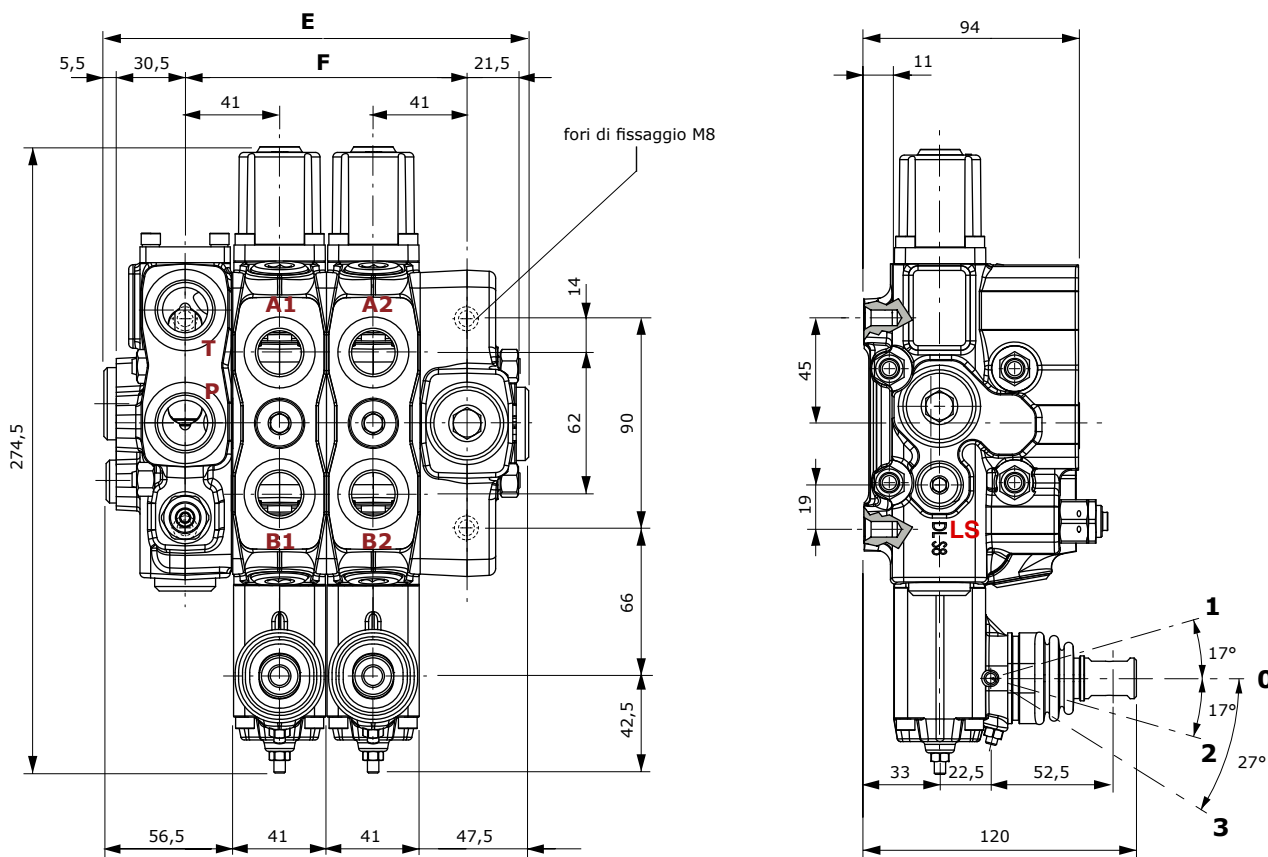
NOTA - Per differenti condizioni di utilizzo contattare il Servizio Commerciale.

Filettature standard

NORMATIVE DI RIFERIMENTO				
		BSP	UN-UNF	NPTF
FILETTATURA SECONDO		ISO 228/1	ISO 263	ANSI B1.20.3
		BS 2779	ANSI B1.1 unificato	
CAVITA' SECONDO	ISO	1179-1	11926-1	
	SAE		J1926-1	J476a
	DIN	3852-2 forma X o Y		

FILETTATURE BOCCHE		
PRINCIPALI	BSP	UN-UNF
Ingresso P	G 3/4	7/8-14 (SAE 10)
Bocche A e B	G 1/2	3/4-16 (SAE 8)
Scarico T	G 3/4	7/8-14 (SAE 10)
Load sensing LS		
PILOTAGGI		
Pilotaggi idraulici	G 1/4	9/16-18 (SAE 6)
Pilotaggi pneumatici	NPTF 1/8-27	NPTF 1/8-27

Dimensioni



NOTA - Le quote e i disegni sono riferiti alla configurazione con filettatura **BSP**.

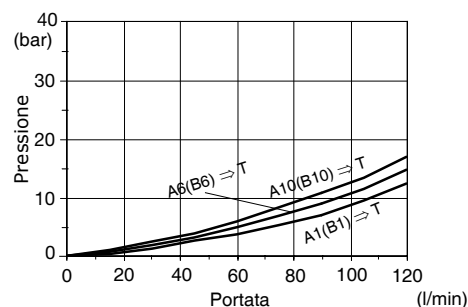
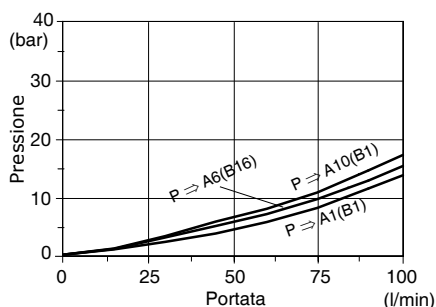
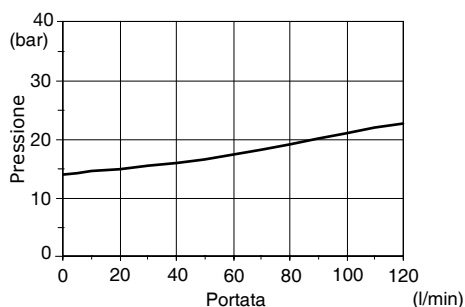
TYPE	E	F	Massa	TYPE	E	F	Massa
	mm	mm	Kg		mm	mm	Kg
DLS8/1	145	82	8,6	DLS8/6	350	287	26,9
DLS8/2	186	123	12,3	DLS8/7	391	328	30,6
DLS8/3	227	164	16	DLS8/8	432	369	34,3
DLS8/4	268	205	19,7	DLS8/9	473	410	38
DLS8/5	309	246	23,4	DLS8/10	514	451	41,7

Curve caratteristiche

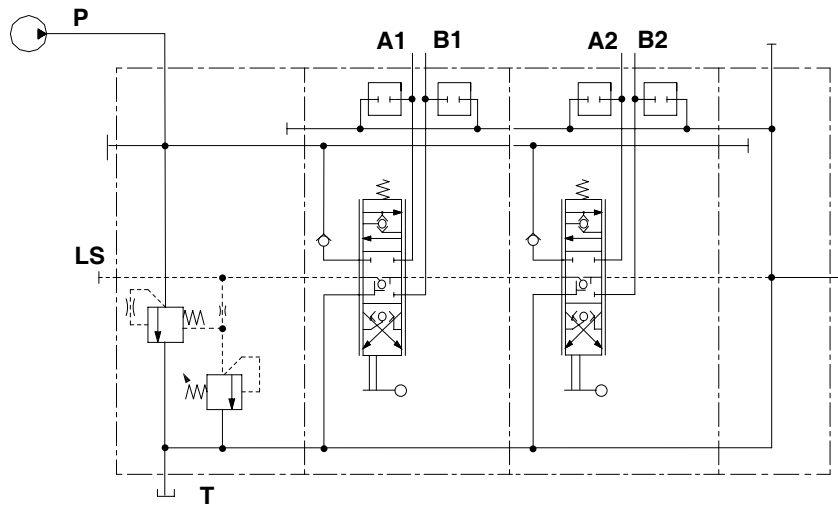
Perdita di carico **P** ⇒ **T**

Perdita di carico **P** ⇒ **A(B)**

Perdita di carico **A(B)** ⇒ **T**

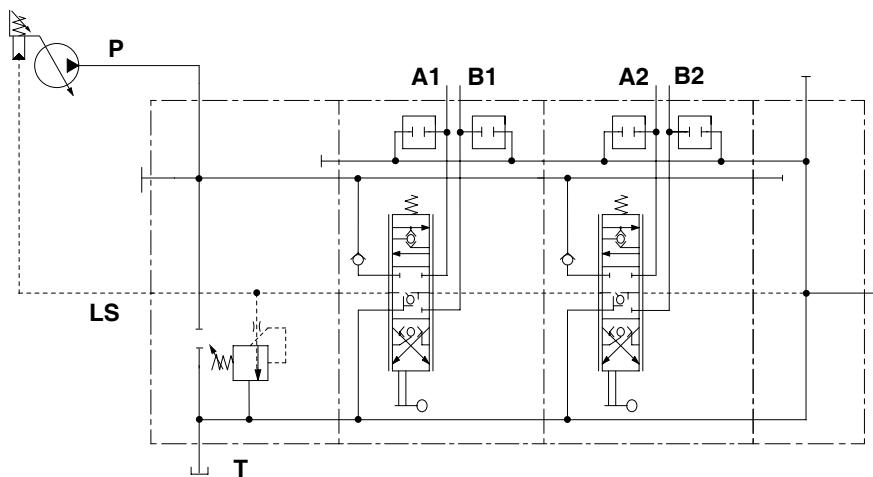


Per circuito a centro aperto (pompa a cilindrata fissa)

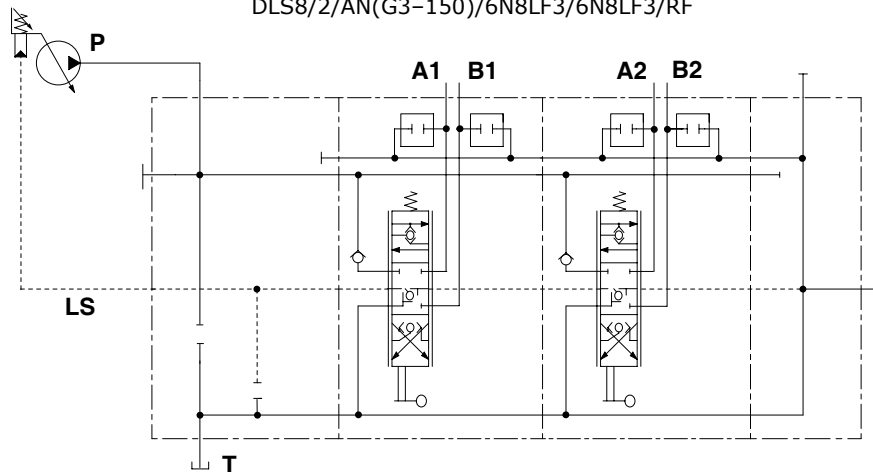


Esempio di configurazione:
DLS8/2/AM(G3-150)/6N8LF3/6N8LF3/RF

Per circuito a centro chiuso (pompa a cilindrata variabile L.S.)



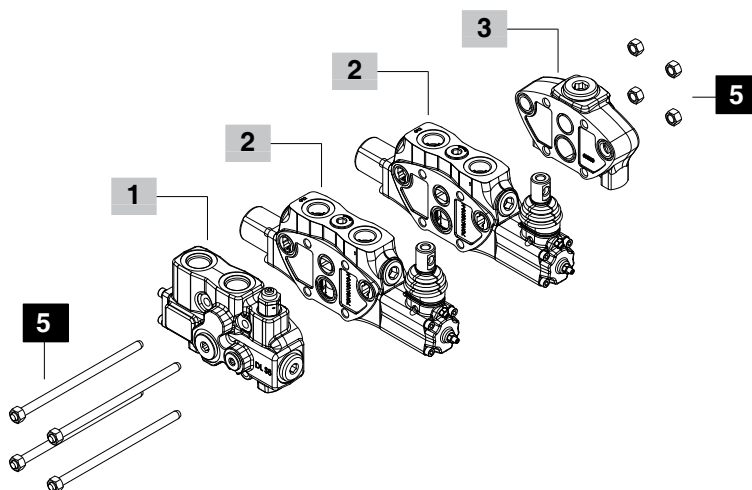
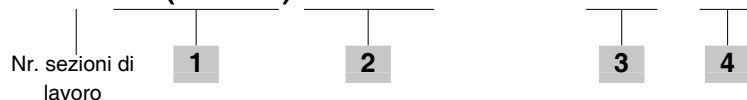
Esempio di configurazione con valvola di massima pressione:
DLS8/2/AN(G3-150)/6N8LF3/6N8LF3/RF



Esempio di configurazione senza valvola di massima pressione:
DLS8/2/AP(SV)/6N8LF3/6N8LF3/RF

Codici ordinazione sezioni complete

DLS8 / 2 / AM(G3-150) / 6N8LF3 / 6N8LF3 / RF -



1 Fiancata di ingresso * pag. 53

TIPO	CODICE	DESCRIZIONE
AM(G3-150)	61C331000	Con compensatore e valvola di max pressione L.S.
AN(G3-150)	61C332000	Senza compensatore con valvola di max pressione L.S.
AP(SV)	61C333000	Senza compensatore e senza valvola di max pressione L.S.

2 Elemento di lavoro * pag. 56

TIPO	CODICE	DESCRIZIONE
Q-6N8LF3	61C151001	Distribuzione in parallelo, senza predisposizione valvole ausiliarie, cursore doppio effetto con ritorno a molla, comando a leva
P-6N8LF3	61C131601	Come precedente con predisposizione valvole ausiliarie (omesso in descrizione)

3 Fiancata di scarico * pag. 57

TIPO	CODICE	DESCRIZIONE
RF	61C431000	Fiancata di scarico standard

4 Filettatura distributore

Da specificare solo se è differente da BSP standard (vedi pag. 49)

5 Kit tiranti

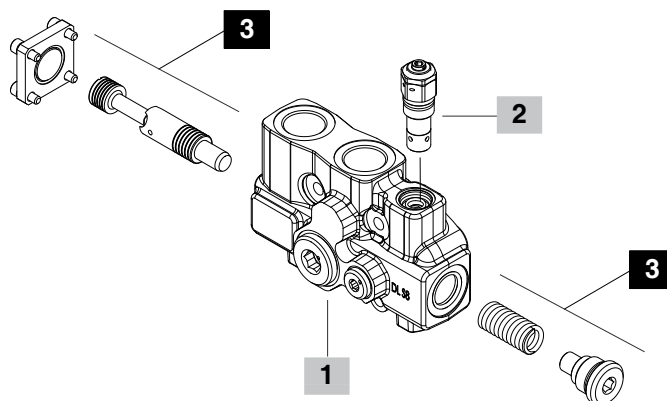
CODICE	DESCRIZIONE
5TIR108128	Kit tiranti per distributore ad 1 elemento
5TIR108169	Kit tiranti per distributore a 2 elementi
5TIR108210	Kit tiranti per distributore a 3 elementi
5TIR108251	Kit tiranti per distributore a 4 elementi
5TIR108292	Kit tiranti per distributore a 5 elementi
5TIR108333	Kit tiranti per distributore a 6 elementi
5TIR108374	Kit tiranti per distributore a 7 elementi
5TIR108415	Kit tiranti per distributore a 8 elementi
5TIR108456	Kit tiranti per distributore a 9 elementi
5TIR108497	Kit tiranti per distributore a 10 elementi

NOTA (*) - I codici sono riferiti a filettature **BSP**.

Codici ordinazione particolari

FE DLS8 / AM (G3 - 125) - taratura valvola di massima pressione in bar

1 2 4



1 Kit corpo fiancata * pag. 54

TIPO	CODICE	DESCRIZIONE
AM	5FIA308310	Fiancata per kit compensatore e valvola di massima pressione L.S.
AN	5FIA308311	Fiancata per kit sostituzione compensatore e valvola di massima pressione L.S.
AP	5FIA308312	Fiancata per kit sostituzione compensatore e tappo sostituzione valvola di massima pressione L.S.

2 Valvole di massima pressione L.S. pag. 55

La taratura standard è riferita alla portata di 10 l/min

TIPO	CODICE	DESCRIZIONE
ST	XTAP220440	Tappo sostituzione valvola L.S.

Valvole di massima pressione L.S.

(G3-160)	XCAR602100	Campo di regolazione da 100 a 200 bar, taratura standard 160 bar
(G4-250)	XCAR602200	Campo di regolazione da 160 a 315 bar, taratura standard 250 bar

3 Kit compensatore

CODICE	DESCRIZIONE
5KIT008300	Kit compensatore per fiancata AM
5KIT008310	Kit sostituzione compensatore per fiancate AN e AP

4 Filettatura fiancata

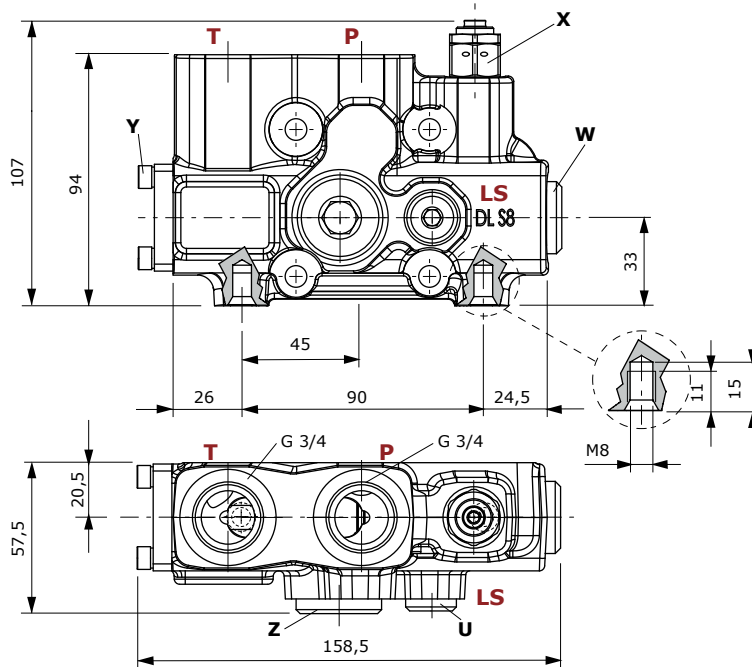
Da specificare solo se è differente da BSP standard (vedi pag. 49)

NOTA (*) – I codici sono riferiti a filettature **BSP**.

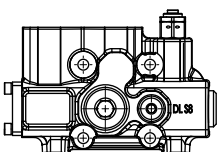
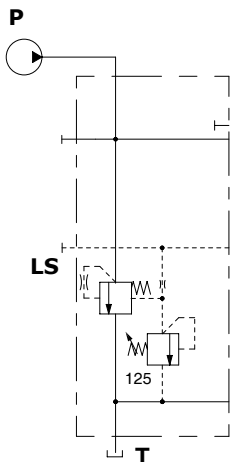
Dimensioni e circuito idraulico

Chiavi e coppie di serraggio

- X = chiave 19 - 30 Nm
- Y = chiave 4 - 6,6 Nm
- W = chiave 8 - 30 Nm
- Z = chiave 12 - 42 Nm
- U = chiave 6 - 24 Nm

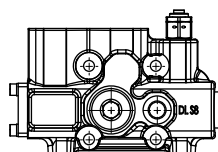
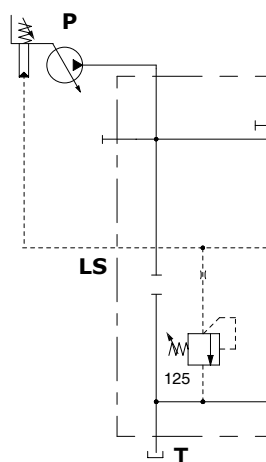


Per pompa a cilindrata fissa (circuito a centro aperto) con valvola di massima pressione



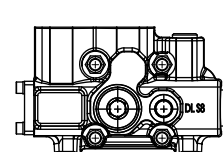
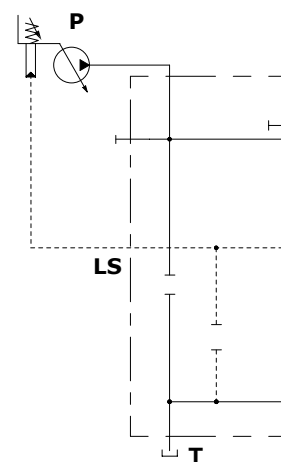
Esempio di configurazione:
AM (G3-125)

Per pompa a cilindrata variabile (circuito a centro chiuso) con valvola di massima pressione



Esempio di configurazione:
AN (G3-125)

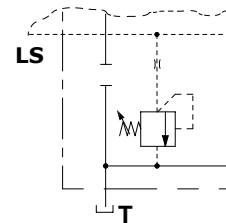
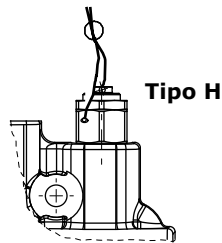
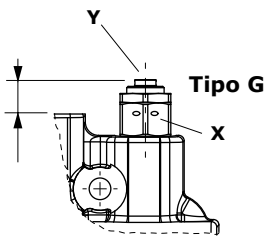
Per pompa a cilindrata variabile (circuito a centro chiuso) senza valvola di massima pressione



Esempio di configurazione:
AP (ST)

Valvole di massima pressione L.S.

Tipi di regolazione:



Legenda

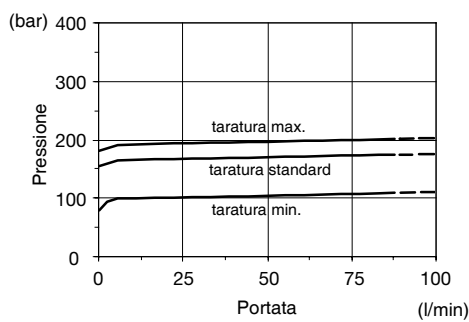
- G: regolazione a vite
- H: valvola tarata e piombata

Chiavi e coppie di serraggio

- X = chiave 19 - 24 Nm
- Y = chiave 4

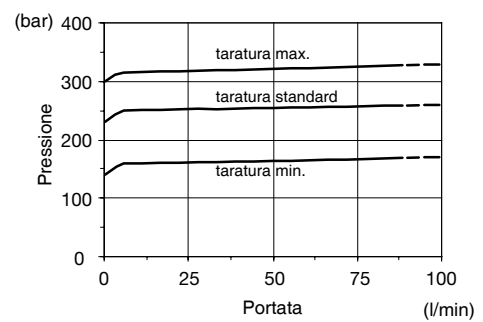
Campo di taratura valvola G3

Da 100 a 200 bar



Campo di taratura valvola G4

Da 160 a 315 bar



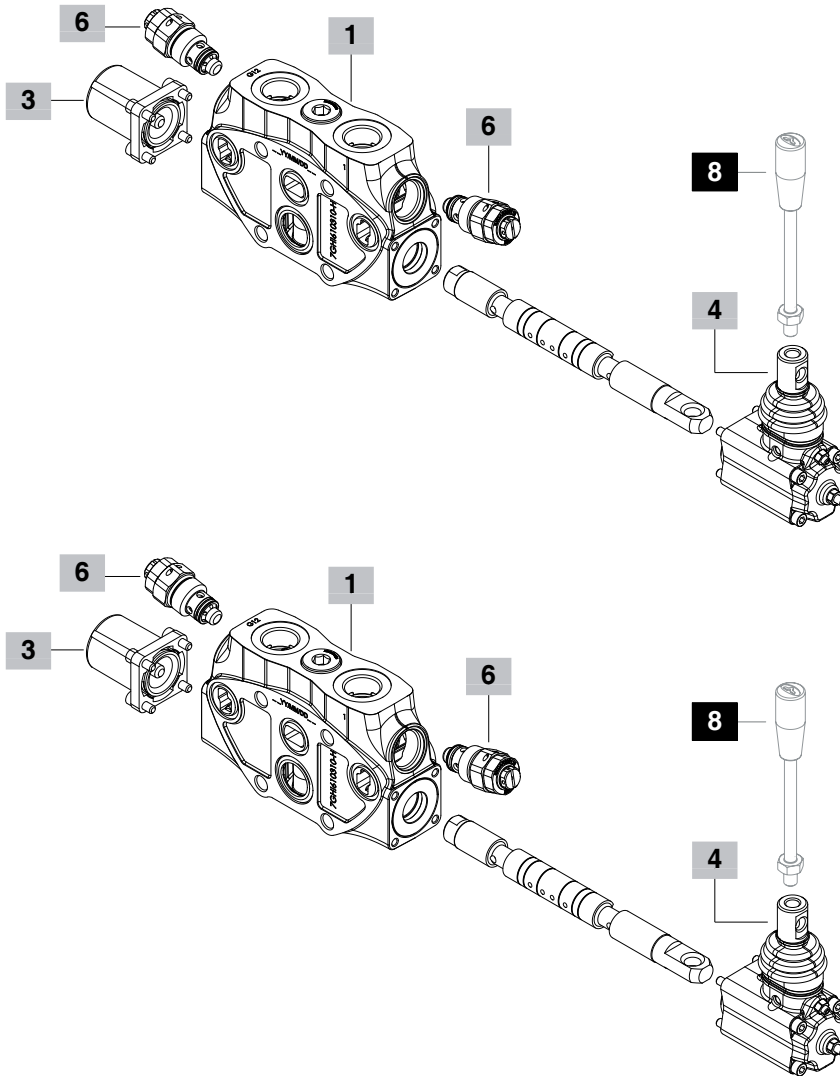
Codici ordinazione particolari

EL DLS8 / (P) - 6N 8 LF3 . P3 (G3 - 100) -
 1 2 3 4 6 7
 Taratura valvola (bar)

- 1 - su utilizzo A
- 2 - su utilizzo B
- 3 - su utilizzi A e B

EL DLS8 / (P) - 6N 8IMF3 . P3 (G3 - 100) -
 1 2 5 6 7
 Taratura valvola (bar)

- 1 - su utilizzo A
- 2 - su utilizzo B
- 3 - su utilizzi A e B



Codici ordinazione particolari

1 Kit elemento * pag. 58

TIPO	CODICE	DESCRIZIONE
P	5EL1083000	Per circuito parallelo (omesso in descrizione)
Q	5EL1083010	Per circuito parallelo senza predisposizione valvole

2 Cursori pag. 58

TIPO	CODICE	DESCRIZIONE
Doppio effetto, 3 posizioni, con A e B chiusi in posizione centrale		

6V	3CU3410020	Per portata fino a 20 l/min
6Q	3CU3410040	Per portata fino a 40 l/min
6S	3CU3410060	Per portata fino a 60 l/min
6N	3CU3410090	Per portata fino a 90 l/min

Doppio effetto, 3 posizioni, con A e B a scarico in posizione centrale

7V	3CU3425020	Per portata fino a 20 l/min
7Q	3CU3425040	Per portata fino a 40 l/min
7S	3CU3425060	Per portata fino a 60 l/min
7N	3CU3425090	Per portata fino a 90 l/min

3 Kit comando lato "A" pag. 28

7FT	5V07208100	A frizione con tacca di posizione centrale
8	5V08108010	Con ritorno a molla in posizione centrale

4 Kit comando lato "B" pag. 37

TIPO	CODICE	DESCRIZIONE
L	5LEV108000	Scatola leva standard
LF3	5LEV108710	Scatola leva con limitatori di corsa
SLP	5COP108000	Senza leva con flangia antipolvere
LCB	5CLO208000	Joystick per collegamento simultaneo di 2 sistemi

5 Kit comando completo* pag. 40

8IMF3	5IDR208220	Comando idraulico proporzionale con regolazione della corsa
--------------	------------	-------------------------------------------------------------

6 Valvole ausiliarie pag. 41

La taratura standard è riferita alla portata di 10 l/min.

TIPO	CODICE	DESCRIZIONE
-	3XTAP524290	Tappo sostituzione valvola
C	XCAR408110	Valvola anticavitazione

Valvole antiurto

P(G2)	3XCAR208112	Campo di taratura 55-140 bar taratura standard 60 bar
P(G3)	3XCAR208113	Campo di taratura 63-220 bar taratura standard 100 bar
P(G4)	3XCAR208114	Campo di taratura 180-350 bar taratura standard 200 bar

Valvole antiurto e anticavitazione

U(G2)	XCAR308112	Campo di taratura 63-125 bar taratura standard 63 bar
U(3)	XCAR308115	Campo di taratura 100-250 bar taratura standard 100 bar
U(G4)	XCAR308114	Campo di taratura 200-315 bar taratura standard 200 bar

7 Filettatura elemento

Da specificare solo se è differente da BSP standard (vedi pag. 49)

8 Aste leva opzionali

CODICE	CODICE	DESCRIZIONE
AL01/M10x200	170012020	Per leva L, altezza 200 mm
AL08/M12x200	170013120	Per cloche LCB, altezza 200 mm

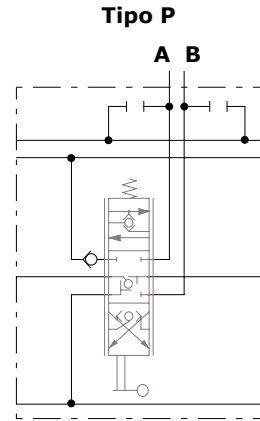
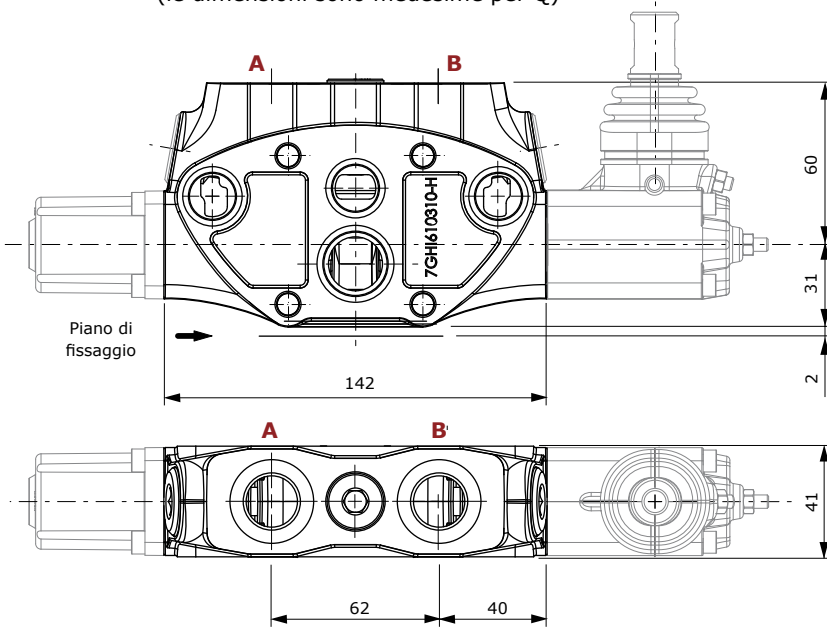
Vedere catalogo dedicato cod. D1WWEH01I

NOTA (*) – I codici sono riferiti a filettature **BSP**

Dimensioni e circuito idraulico

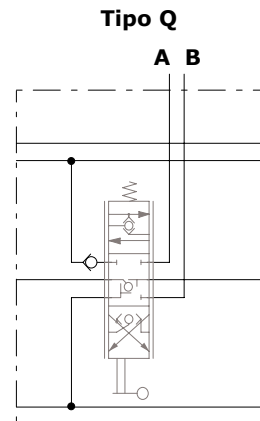
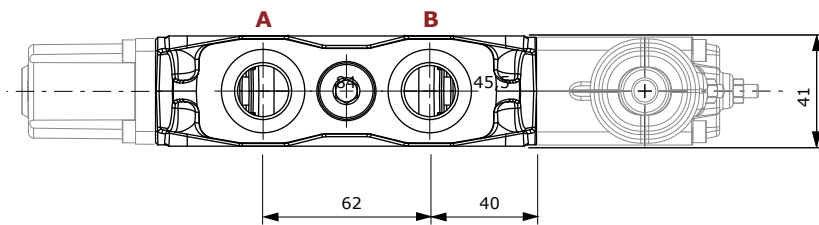
Tipo P

con predisposizione valvole ausiliarie
(le dimensioni sono medesime per Q)



Tipo Q

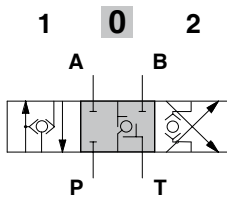
senza predisposizione valvole ausiliarie



Cursori

Cursore tipo 6V/6Q/6S/6N

Doppio effetto, 3 posizioni con A e B chiusi in posizione centrale

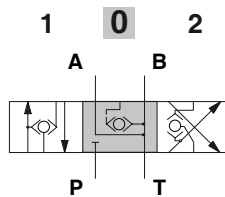


Corsa

posizione 1: + 7 mm
posizione 2: - 7 mm

Cursore tipo 7V/7Q/7S/7N

Doppio effetto, 3 posizioni con A e B a scarico in posizione centrale

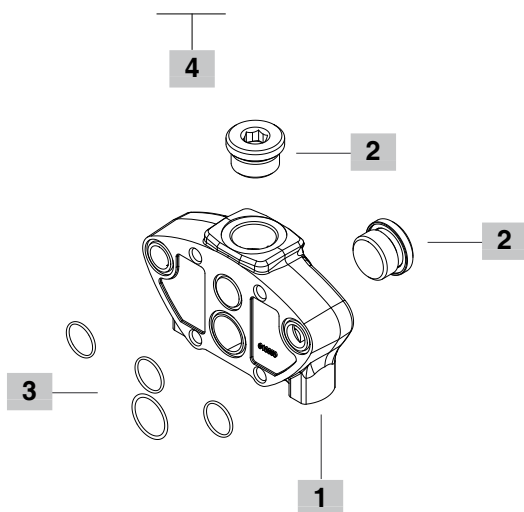


Corsa

posizione 1: + 7 mm
posizione 2: - 7 mm

Codici ordinazione dei particolari

FS DLS8 / RF -



1 Fiancata di scarico *

CODICE	DESCRIZIONE
3FIA208300-H	Corpo fiancata

2 Tappo *

CODICE	DESCRIZIONE
3XTAP732200	Tappo G 3/4

3 Guarnizioni

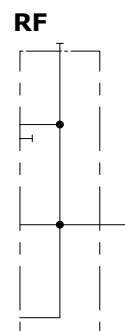
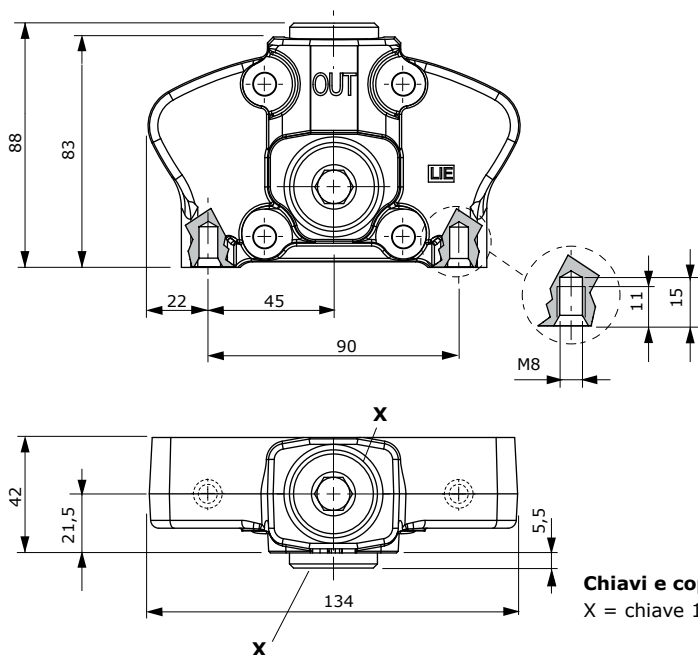
CODICE	DESCRIZIONE
4GUA118818	O-ring 18,77x1,78 NBR 70 SH (3 pezzi)
4GUA125118	O-ring 25,12x1,78 NBR 70 SH (1 pezzo)

4 Filettatura fiancata

Da specificare solo se è differente da BSP standard (vedi pag. 49)

NOTA (*) - I codici sono riferiti a filettature **BSP**

Dimensioni e circuito idraulico



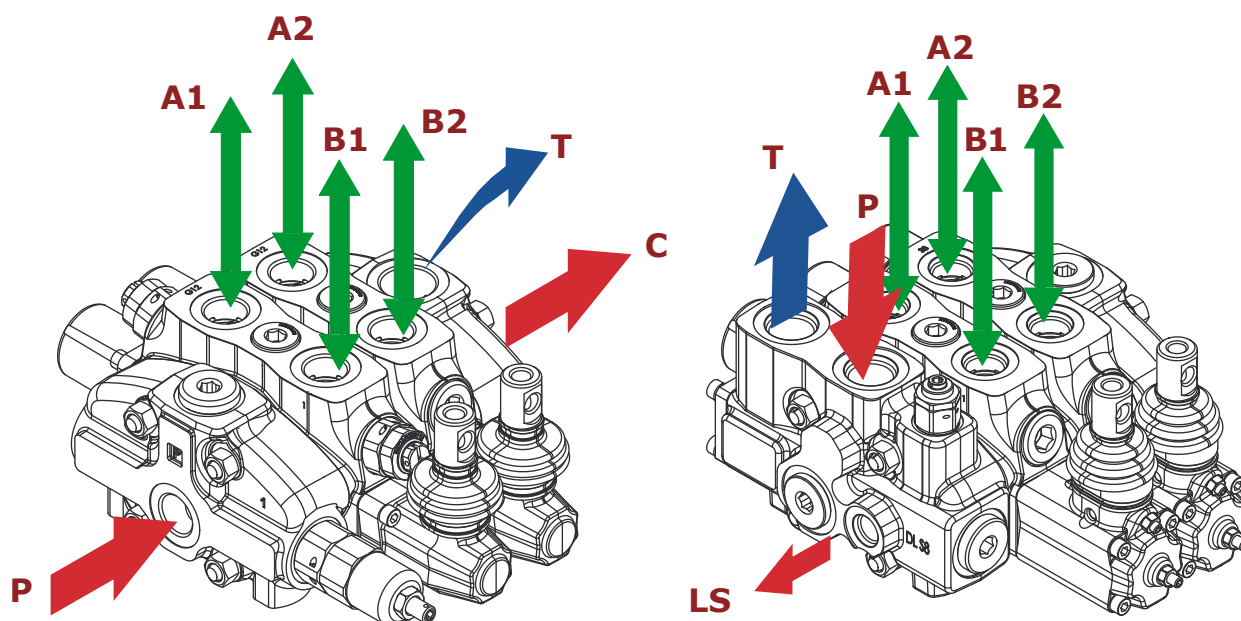
Chiavi e coppie di serraggio
X = chiave 12 - 42 Nm

Installazione e manutenzione

I distributori SD8/DLS8 vengono montati e collaudati rispettando le specifiche tecniche riportate in questo catalogo.

Per una corretta installazione attenersi alle indicazioni sottoelencate:

- i distributori possono essere montati in qualsiasi posizione; per evitare deformazioni agli elementi e conseguente bloccaggio dei cursori, il fissaggio va effettuato su una superficie piana;
- al fine di evitare infiltrazioni di acqua nei cappellotti e nelle scatole leva, non indirizzare getti ad alta pressione direttamente sul distributore;
- prima della verniciatura, assicurarsi che i tappi in plastica a protezione delle bocche siano correttamente serrati.



Coppie di serraggio dei raccordi - Nm

TIPO FILETTATURA	bocca P	bocche A, B	bocche T, C	Segnale LS
BSP	G 1/2	G 1/2	G 3/4	G 1/4
Con guarnizione O-Ring	50	50	70	20
Con rondella di tenuta in rame	60	60	70	25
Con rondella di tenuta in acciaio e gomma	60	60	70	16
UN-UNF	7/8-14 (SAE 10)	3/4-16 (SAE 8)	7/8-14 (SAE 10)	9/16-18 (SAE 6)
Con guarnizione O-Ring	90	60	90	30
METRICA	M22x1,5	M22x1,5	M27x2	M14x1,5
Con guarnizione O-Ring	60	60	100	35

NOTA - Valori consigliati. La coppia di serraggio dipende da diversi fattori, come la lubrificazione, il rivestimento e la finitura superficiale. Deve essere consultato il fornitore.

Tipi e codici ordine

Tipo bobina	Tensione	Connettori					
		ISO4400	Deutsch DT	AMP JPT	Packard Weatherpack	Packard Metri-pack	Fili uscenti (senza conn.)
BER	10 VDC	4SLE001000A	-	-	-	-	-
	12 VDC	4SLE001200A 4SLE001217A ⁽³⁾	4SLE001201A ⁽⁵⁾ 4SLE001209A ⁽³⁻⁴⁾ 4SLE001202A ⁽⁵⁾ 4SLE001216A ⁽³⁻⁵⁾ 4SLE001206A ⁽²⁾	4SLE001203A ⁽⁴⁾ 4SLE001211A ⁽³⁻⁴⁾	4SLE001210A ⁽²⁾	4SLE001214A ⁽²⁾	4SLE001207A
	14 VDC	-	4SLE001400A ⁽⁶⁾ 4SLE001401A ⁽³⁻⁶⁾ 4SLE001402A ⁽³⁻⁵⁾	4SLE001403A ⁽³⁻⁵⁾	-	-	-
	24 VDC	4SLE002400A 4SLE002408A ⁽³⁾ 4SLE302400A ⁽¹⁾	4SLE002401A ⁽⁴⁾ 4SLE002407A ⁽³⁻⁴⁾ 4SLE002402A ⁽⁵⁾	4SLE002403A ⁽⁴⁾	-	-	4SLE002404A
	28 VDC	-	4SLE002802A ⁽⁶⁾	4SLE002800A ⁽⁵⁾	-	-	-
	48 VDC	4SLE004800A 4SLE304800A ⁽¹⁾	-	-	-	-	-
	110VDC	4SLE011000A 4SLE311000A ⁽¹⁾	-	-	-	-	-
	220 VDC	4SLE022000A 4SLE322000A ⁽¹⁾	-	-	-	-	-
BT	10 VDC	4SL3000100	-	-	-	-	-
	12 VDC	4SL3000120 4SL3000126 ⁽⁴⁾	4SL3000130 ⁽⁶⁾ 4SL3000134 ⁽³⁻⁶⁾ 4SL3000128 ⁽²⁾	4SL3000122 ⁽⁵⁾ 4SL30001200 ⁽³⁻⁵⁾	4SL3000124 ⁽²⁾	4SL3000127 ⁽²⁾	4SL300012C
	24 VDC	4SL3000240 4SL3030240 ⁽¹⁾	4SL3000249 ⁽⁶⁾ 4SL300024C ⁽³⁻⁶⁾	4SL3000248 ⁽⁵⁾	-	-	4SL3000246
	26 VDC	4SL3000260	-	-	-	-	-
	48 VDC	4SL3000480 4SL3030480 ⁽¹⁾	-	-	-	-	-
	110 VDC	4SL3001100 4SL3031100 ⁽¹⁾	-	-	-	-	-
	220 VDC	4SL3002200 4SL3032200 ⁽¹⁾	-	-	-	-	-
BPV	12 VDC	4SLA001200	-	-	-	-	4SLA001201
	24 VDC	4SLA002400	-	-	-	-	4SLA002401
Connettori di accoppiamento (per tipo con raddrizzatore vedere tabella seguente)		4CN1009995	5CON140031	5CON003	5CON001	5CON017	-

NOTE - ⁽¹⁾ alimentare con tensione alternata ed utilizzare connettore con raddrizzatore - ⁽²⁾ con fili uscenti - ⁽³⁾ con diodo bidirezionale - ⁽⁴⁾ con diodo unidirezionale - ⁽⁵⁾ con connettore integrato perpendicolare - ⁽⁶⁾ con connettore integrato parallelo

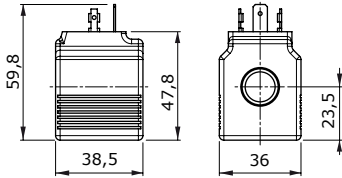
Tensione	Connettori di accoppiamento ISO 4400 con raddrizzatore	
	bobina tipo BER	bobina tipo BT
24 VDC	4CN1010240	4CN3010240
48 VDC	4CN1010480	4CN3010480
110 VDC	4CN1011100	4CN3011100
220 VDC	4CN1012200	4CN3012200

Bobine

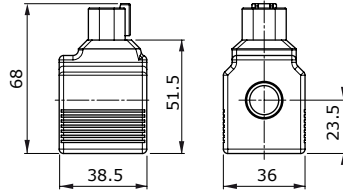
Dimensioni e caratteristiche

Tipo BER

Connettore ISO4400



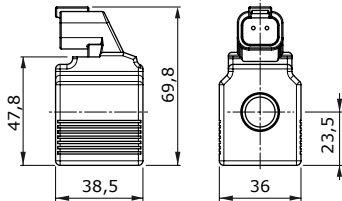
Connettore DEUTSCH DT04 (tipo perpendicolare)



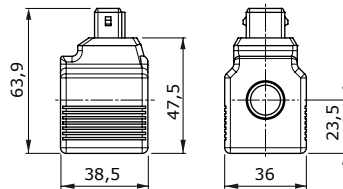
Caratteristiche

- Tolleranza tensione nominale. : $\pm 10\%$
- Potenza nominale. : 19,2 W -10/12/24/48/
110/220 VDC
- : 19 W - 24/110/220 RAC
- : 19,2 W - 48 RAC
- Corrente nominale : 1,9 A - 10 VDC
- : 1,61 A - 12 VDC
- : 0,80 A - 24 VDC
- : 0,40 A - 48 VDC
- : 0,17 A - 110 VDC
- : 0,09 A - 220 VDC
- : 0,89 A - 24 RAC
- : 0,45 A - 48 RAC
- : 0,19 A - 110 RAC
- : 0,09 A - 220 RAC
- Isolamento : Classe H (180°C)
- Grado di protezione : IP65 - ISO4400
- : IP69K - Deutsch DT
- : IP65 - AMP JPT
- : IP67 - Weatherpack
- : IP67 - Metri-pack
- Inserzione. : 100%

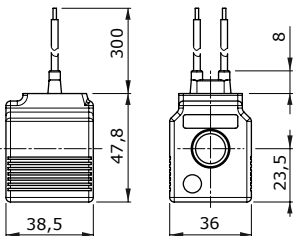
Connettore DEUTSCH DT04 (tipo parallelo)



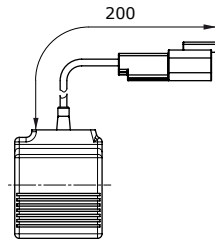
Connettore AMP JPT



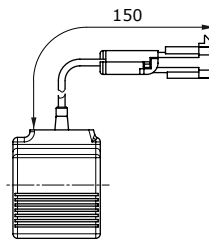
Con fili uscenti



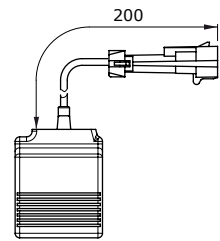
Con fili uscenti e connettore DEUTSCH DT04



Con fili uscenti e connettore PACKARD WEATHER-PACK

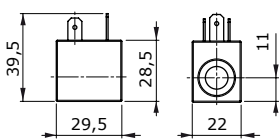


Con fili uscenti e connettore PACKARD METRI-PACK

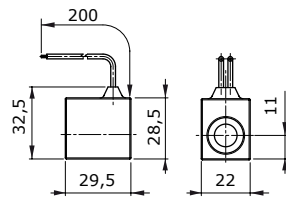


Tipo BPV

Con connettore ISO4400



Con fili uscenti



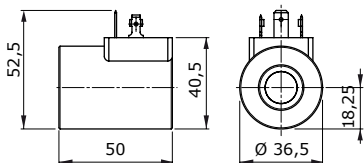
Caratteristiche

- Tolleranza tensione nominale. : $\pm 10\%$
- Potenza nominale. : 8 W - 12/24 VDC
- Corrente nominale : 0,67 A - 12 VDC
- : 0,33 A - 24VDC
- Isolamento : Classe H (180°C)
- Grado di protezione : IP65 - ISO4400
- Inserzione. : 100%

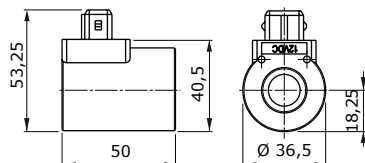
Dimensioni e caratteristiche

Tipo BT

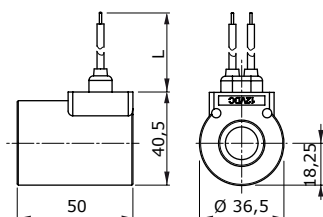
Con connettore ISO4400



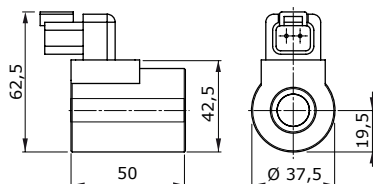
Con connettore AMP JPT



Con fili uscenti



Con connettore DEUTSCH DT04

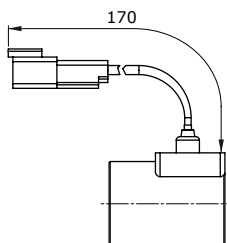


Tipo bobina	Quota L (mm)
12VDC	247
24VDC	307

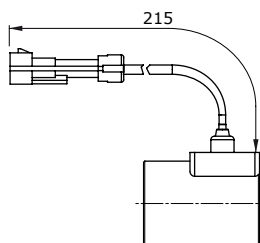
Caratteristiche

- Tolleranza tensione nom. . . . : ±10%
- Potenza nominale : 19 W - 10 VDC
- : 21 W - 12/24/26 VDC
- : 20,3 W - 48 VDC
- : 17,3 W - 110 VDC
- : 17,7 W - 220 VDC
- : 19,9 W - 24 RAC
- : 20,7 W - 48 RAC
- : 20 W - 110/220 RAC
- Corrente nominale : 1,9 A - 10 VDC
- : 1,77 A - 12 VDC
- : 0,89 A - 24VDC
- : 0,84 A - 26 VDC
- : 0,43 A - 48 VDC
- : 0,16 A - 110 VDC
- : 0,08 A - 220 VDC
- : 0,93 A - 24 RAC
- : 0,47 A - 48 RAC
- : 0,18 A - 110 RAC
- : 0,09 A - 220 RAC
- Isolamento. : Classe F (155°C)
- Grado di protezione. : IP65 - ISO4400
- : IP69K - Deutsch DT
- : IP65 - AMP JPT
- : IP67 - Weatherpack
- : IP67 - Metri-pack
- Inserzione : 100%

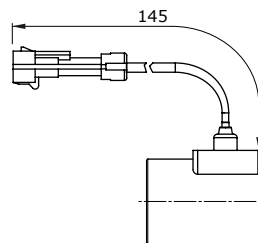
Con fili uscenti e connettore DEUTSCH DT04



Con fili uscenti e connettore PACKARD WEATHER-PACK

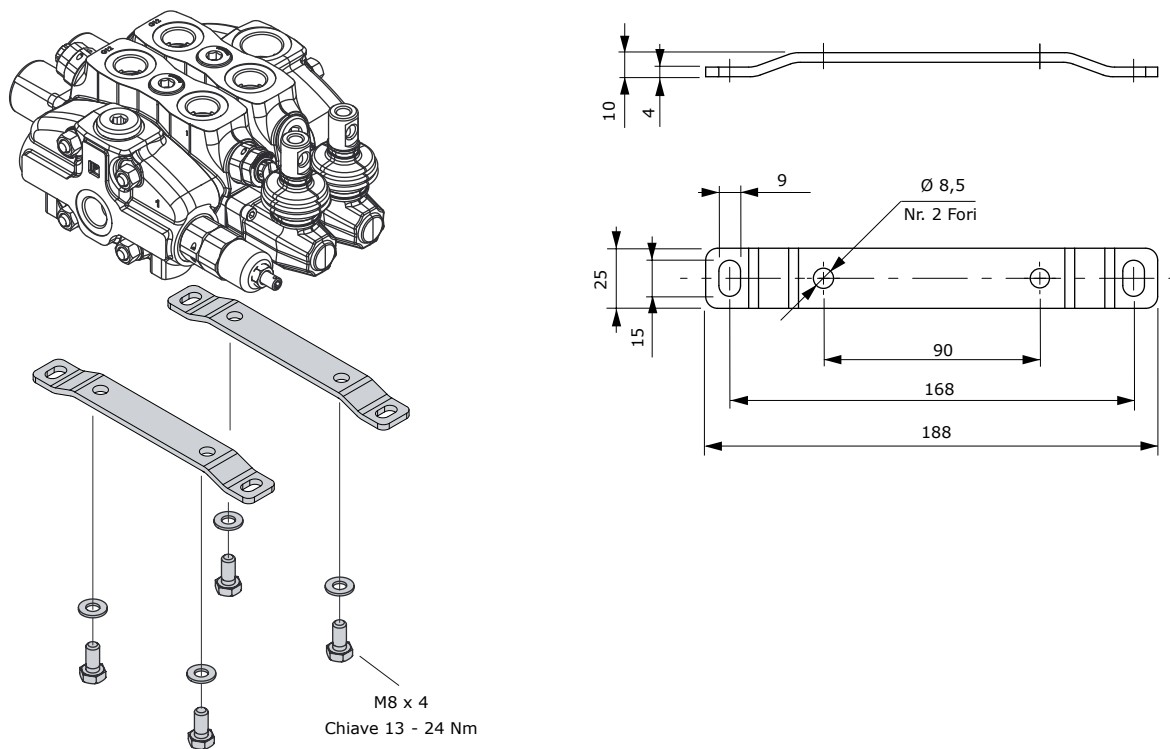


Con fili uscenti e connettore PACKARD METRI-PACK



Staffe di fissaggio

Disponibili per i distributori SD8/DLS8, in acciaio zincato complete di viti di fissaggio.



Verniciatura

Il distributore SD8/DLS8 può essere fornito con uno strato di vernice di colore nero (esecuzione **CVN**).

Esempio di descrizione: SD8/2/AC(YG3-175)/18L/18L/RC-**<CVN>**

NOTA - Per differenti colorazioni contattare il Servizio Commerciale.

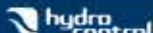
Note



Innovation · Continuity · Integration
————— It is Power —————

 **walvoil**
FLUID POWER E| MOTION

 walvoil

 hydro control

 Caltex

D1WWEB05I

2ª edizione Giugno 2018

Walvoil S.P.A. • 42124 Reggio Emilia • Italy • Via Adige, 13/D • Tel. +39.0522.932411 • Fax +39.0522.300984
www.walvoil.com

