



Servocomandi e Unità di alimentazione

CATALOGO TECNICO



Ulteriori informazioni

Il catalogo mostra il prodotto nelle configurazioni più comuni.
Per informazioni più dettagliate o richieste particolari, contattare il nostro Servizio Commerciale.

ATTENZIONE!

Specifiche tecniche, disegni e descrizioni riportati nel presente catalogo, sono riferiti al prodotto standard al momento dell'entrata in stampa.

Walvoil, orientata al continuo miglioramento del prodotto, si riserva il diritto di apportare modifiche in ogni momento e senza obbligo di preavviso.

WALVOIL NON RISPONDE DEI DANNI CHE DOVESSERO ESSERE ARRECATI A PERSONE O COSE DERIVANTI DA UN USO IMPROPRIO DEL PRODOTTO.

5ª edizione Novembre 2021

Descrizione del sistema pag. 4

Servocomandi SVM

- Condizioni di lavoro. pag. 7
- SVM100 - SVM101 pag. 8
- SVM400 - Serie SVM430 pag. 16
- SVM400-EMD pag. 23
- Curve controllo pressione. pag. 27
- SVM405. pag. 31
- Curve controllo pressione. pag. 35
- SVM320. pag. 37
- Curve controllo pressione. pag. 40

Servocomandi SVM ad area differenziale

- Condizioni di lavoro. pag. 41
- Caratteristiche pag. 42
- SVM980. pag. 43
- Curve controllo pressione. pag. 47

Servocomandi SVM con aggancio elettromagnetico

- Condizioni di lavoro. pag. 49
- SVM150. pag. 50
- SVM450. pag. 55
- SVM600. pag. 59
- Curve controllo pressione. pag. 63

Servocomandi SVM a pedale ed altri azionamenti

- Condizioni di lavoro. pag. 65
- SVM510 - SVM520 - SVM521 pag. 66
- Serie SVM500 pag. 70
- Serie SVM540 pag. 75
- SVM702 - SVM710 pag. 80
- Curve controllo pressione. pag. 82

Unità di alimentazione ed accessori

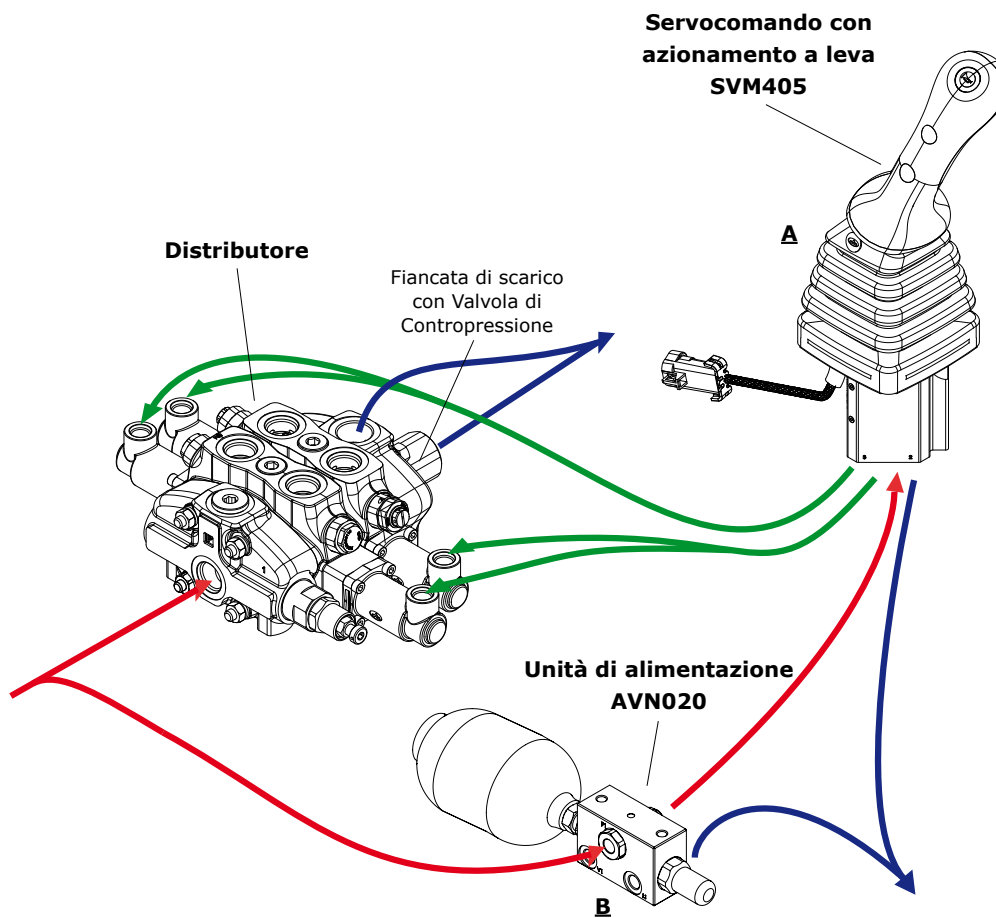
- Condizioni di lavoro. pag. 87
- Unità AVN020. pag. 89
- Unità FU/1 ad uno stadio pag. 92
- Unità FU/2 a due stadi. pag. 93
- Unità FU/3 a tre stadi pag. 94
- Unità FU/4 a quattro pag. 95
- Deviatore DHV080 pag. 96

Appendice

- Curve di controllo pressione suggerite. pag. 98
- Note di installazione. pag. 99

Descrizione del sistema

Sistema di comando a distanza proporzionale idraulico, ideale quando è richiesta la massima precisione di manovra e affidabilità nel tempo. Necessita di un circuito secondario di pilotaggio a bassa pressione, alimentato separatamente da una pompa dedicata o ricavabile in derivazione a quello primario; in quest'ultimo caso occorre inserire nel circuito un'unità di alimentazione con eventuale accumulatore per interventi di emergenza.



A - Servocomandi idraulici SVM

Walvoil offre un'ampia gamma di servocomandi per soddisfare ogni esigenza.

Le 3 famiglie principali sono:

1) Servocomandi

- SVM100 - SVM101

Servocomandi a singola funzione disponibili con differenti tipi di impugnature. Queste unità possono essere utilizzate come servocomando singolo o assemblato in configurazioni fino a 10 sezioni per comandare distributori a più sezioni.

- SVM400

Servocomando a doppia funzione disponibile con differenti tipi di impugnature. E' impiegati per comandare due sezioni a doppio effetto utilizzando una comoda e precisa movimentazione a joystick.

- Serie SVM430 (SVM430 - SVM431 - SVM432)

Servocomandi progettati per permettere il controllo dei motori di traslazione e delle trasmissioni idrostatiche.

- SVM400-EMD

Servocomando a singolo aggancio elettromagnetico su uno o due utilizzi.

- SVM405

Servocomando con sistema di smorzamento.

- SVM320

Servocomando a bassa forza di azionamento.

2) Servocomandi ad area differenziale

- SVM980

Servocomando a doppia funzione a joystick con ridotta forza di azionamento e possibilità di gestire e regolare portate maggiorate

3) Servocomandi con aggancio elettromagnetico

- SVM150

Servocomando a singola funzione con possibilità di aggancio elettromagnetico su uno o entrambi gli utilizzi. Può essere assemblato in configurazioni fino a 5 sezioni.

- SVM450

Servocomando a doppia funzione disponibile con differenti tipi di impugnature. Configurabile fino ad un massimo di 3 agganci elettromagnetici.

- SVM600

Servocomando abbinato, per il controllo di 3 sezioni di lavoro. Configurabile fino ad un massimo di 4 agganci elettromagnetici.

4) Servocomandi a pedale ed altri azionamenti

- SVM510 - SVM520 - SVM521

Servocomandi con azionamento a pedale singolo o doppio, di dimensioni compatte e robusta costruzione.

- Serie SVM500

Servocomandi con azionamento a pedale, disponibili in differenti configurazioni. Ideali nelle applicazioni su macchine agricole e movimento terra con affidabilità, bassa forza di azionamento, dimensioni e peso ridotti.

- SVM540

Servocomandi a doppio pedale per applicazioni su mini-escavatore.

- SVM702 - SVM710

Unità a utilizzo singolo con azionamento tramite volantino graduato o spintore con flangia di protezione.

B - Unità di alimentazione e accessori

Per le unità di alimentazione è possibile scegliere tra due serie distinte:

1) AVN020

Serie a 2 ingressi con o senza valvola di messa a scarico.

2) Serie FU

Gamma disponibile da 1 a 4 stadi con o senza accumulatore.





Servocomandi SVM

SVM100-SVM101 / SVM400 / Serie SVM430 / SVM405 / SVM320

- Singola e doppia funzione
- Configurazione speciale per trasmissione idrostatica
- Ampia gamma di impugnature

Condizioni di lavoro

I dati e i diagrammi riportati in questo catalogo sono stati rilevati con olio a base minerale avente viscosità di 46 mm²/s alla temperatura di 40°C.

Portata nominale	da 5 a 20 l/min (12 l/min per SVM320)	
Pressione di alimentazione (max.)	in ingresso bocca P	da 30 a 100 bar
Contropressione massima	allo scarico bocca T	3 bar
Isteresi massima		0,5 bar
Fuga interna (ogni utilizzo)	P⇒T, a 30 bar	da 2,5 a 4,5 cm ³ /min
Fluido		Olio minerale
Campo di temperatura del fluido	con guarnizioni NBR (BUNA-N)	da -10°C a 80°C
Viscosità	campo di lavoro	da 15 a 75 mm ² /s
	minima	12 mm ² /s
	massima	400 mm ² /s
Grado di contaminazione		-/15/12 - ISO 4406
Campo di temperatura ambientale	senza dispositivi elettrici	da -40°C a 60°C
	con dispositivi elettrici	da -20°C a 50°C
Coppia di serraggio dei tiranti (chiave 13)	solo per SVM100-101	24 Nm

NOTA - per differenti condizioni di lavoro contattare il nostro Servizio Commerciale

NORMATIVE DI RIFERIMENTO

	BSP	UN-UNF
FILETTATURA SECONDO	ISO 228/1	ISO 263
	BS 2779	ANSI B1.1 unificata
CAVITA' SECONDO	ISO	11926
	SAE	J11926
	DIN	3852-2 forma X o Y

FILETTATURA BOCCHE

Bocche	Filetti	Coppie di serraggio
	ISO 1179	ISO 11926-2
		Nm
Ingresso P	G 1/4	7/16-20 (SAE 4)
Utilizzi	G 1/4	7/16-20 (SAE 4)
Scarico T	G 1/4	7/16-20 (SAE 4)
		30

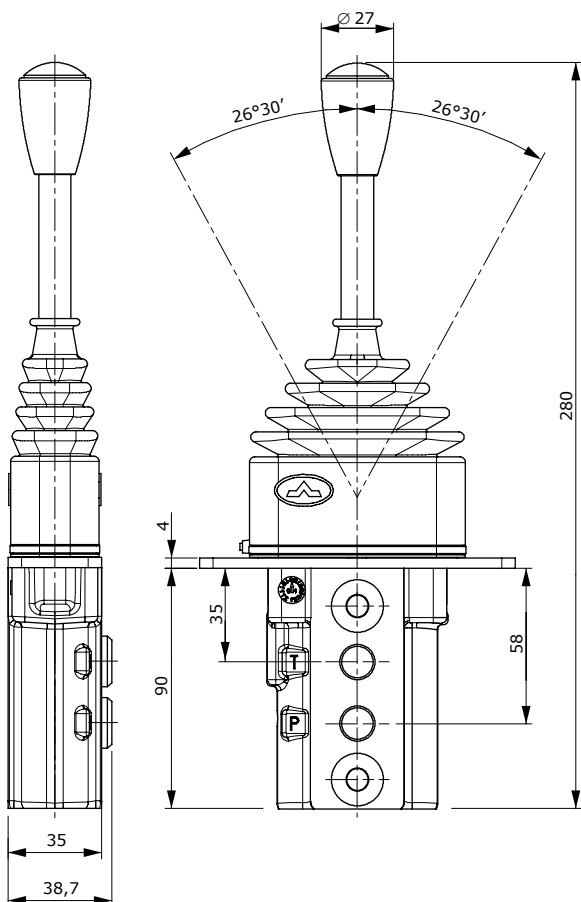
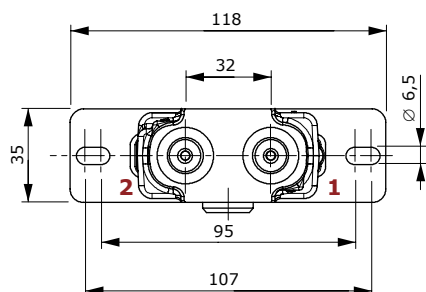
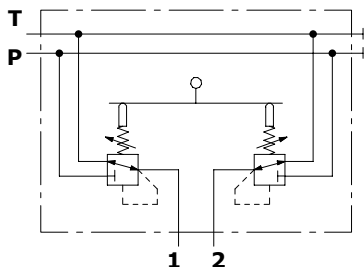
NOTA - Valori consigliati. Il momento di serraggio dipende da diversi fattori, quali la lubrificazione, il rivestimento e la finitura superficiale. Deve essere consultato il fornitore.

Dimensioni e circuito idraulico

Versione a singola funzione

Configurazione a singola funzione con bocche P e T laterali.

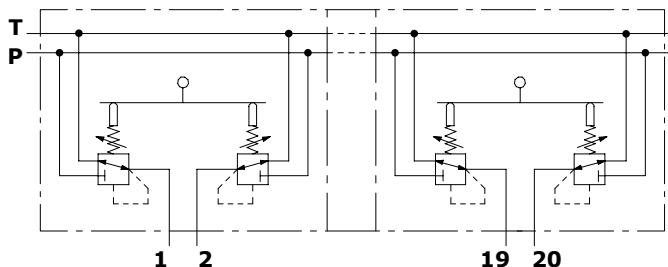
Circuito idraulico



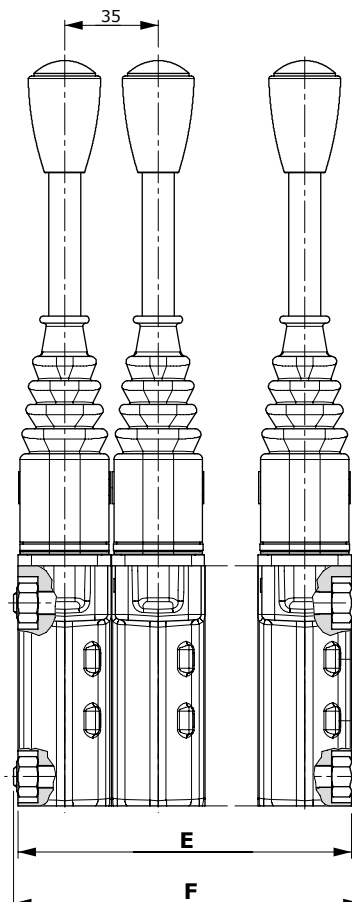
Versione SVM100/n

Configurazione a funzioni multiple con bocche P e T laterali.

Circuito idraulico



TIPO	E mm	F mm	TIPO	E mm	F mm
SVM100/2	70	75,2	SVM100/7	245	250,2
SVM100/3	105	110,2	SVM100/8	280	285,2
SVM100/4	140	145,2	SVM100/9	315	320,2
SVM100/5	175	180,2	SVM100/10	350	355,2
SVM100/6	210	215,2			

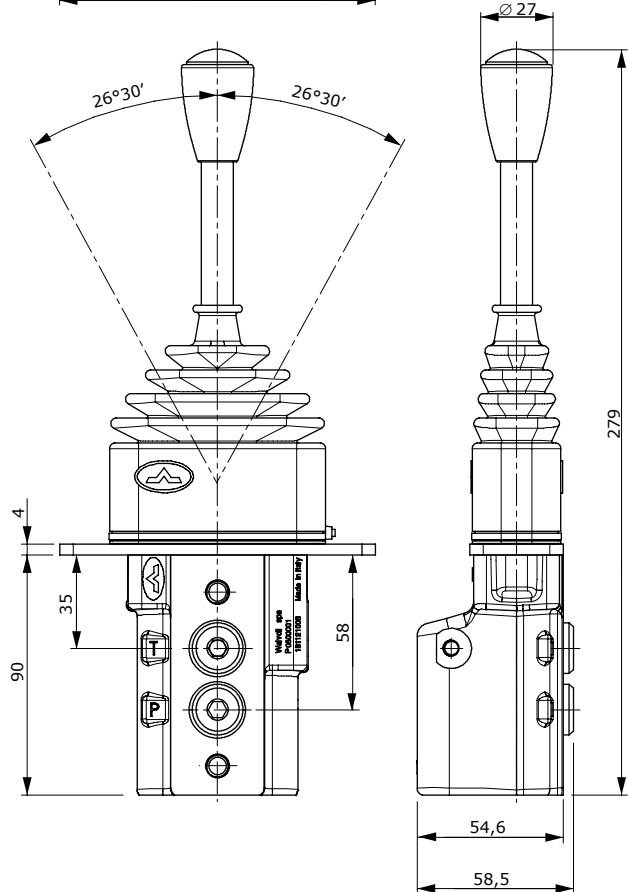
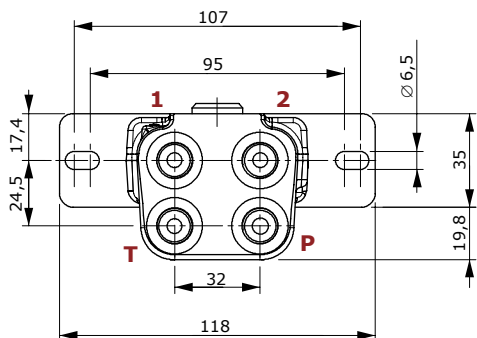
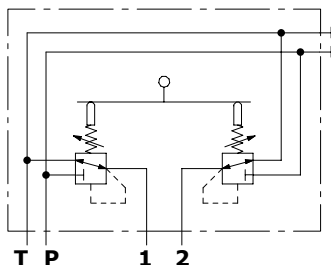


Dimensioni e circuito idraulico

Versione SVM101

Configurazione a singola funzione con bocche P e T inferiori.

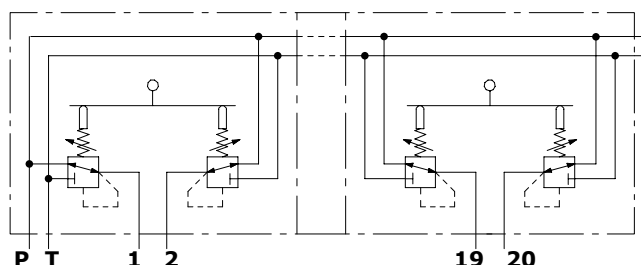
Circuito idraulico



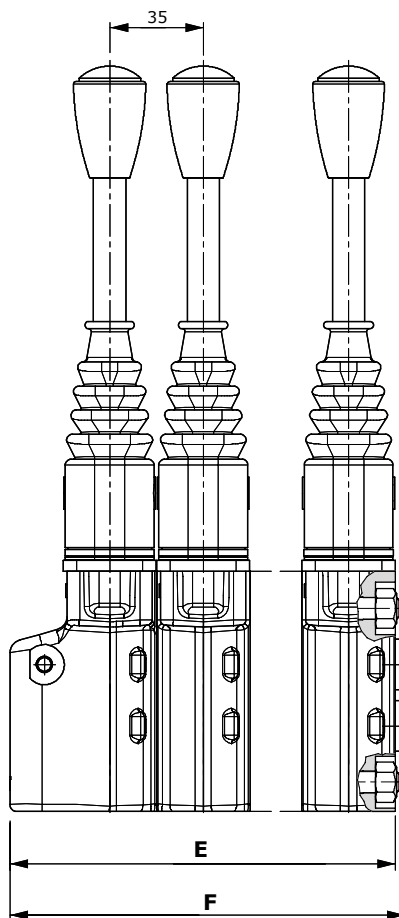
Versione SVM101/n

Configurazione a funzioni multiple con bocche P e T inferiori.

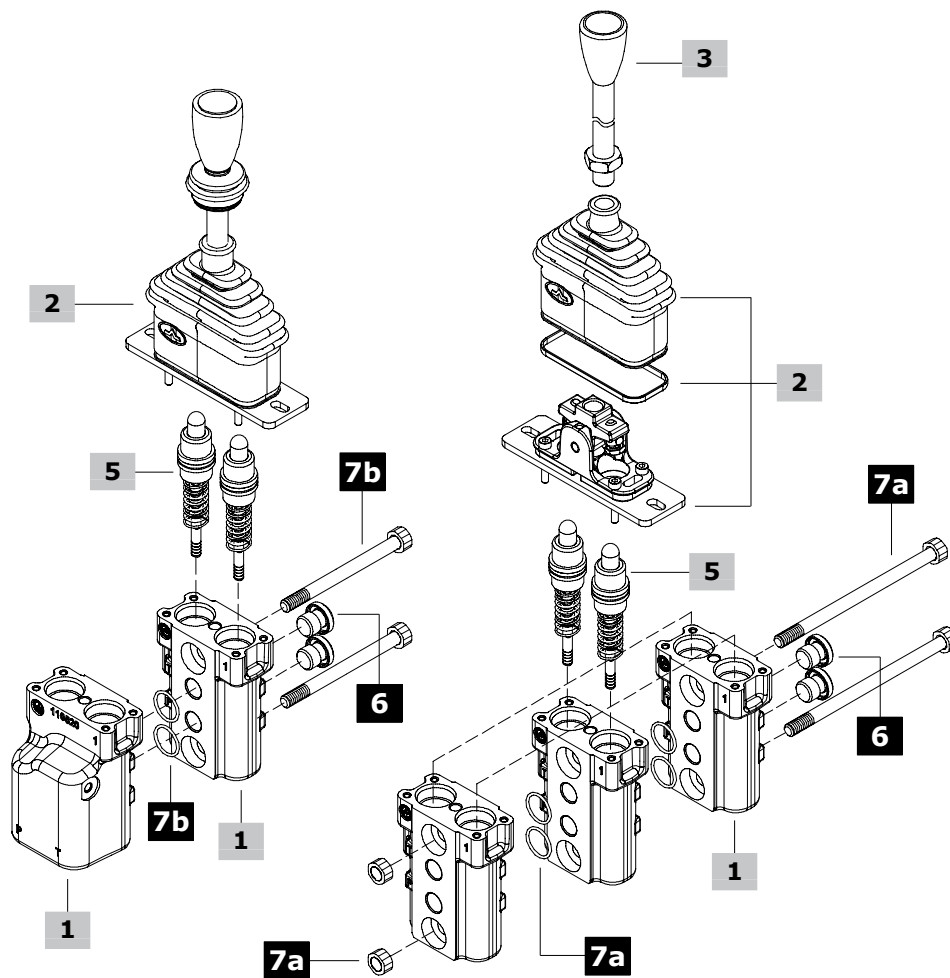
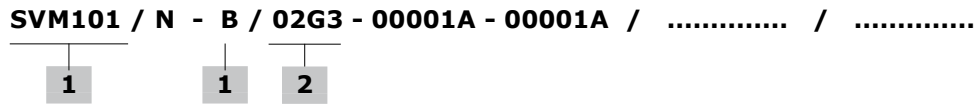
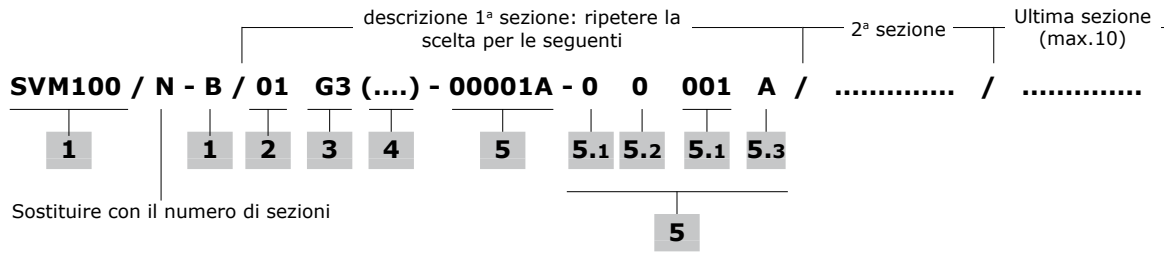
Circuito idraulico



TIPO	E mm	F mm	TIPO	E mm	F mm
SVM101/2	89,6	93,3	SVM101/7	264,6	268,3
SVM101/3	124,6	128,3	SVM101/8	299,6	303,3
SVM101/4	159,6	163,3	SVM101/9	334,6	338,3
SVM101/5	194,6	198,3	SVM101/10	369,6	373,3
SVM101/6	229,6	233,3			



Codici di ordinazione



1 Kit corpo*

TIPO	CODICE	DESCRIZIONE
SVM100-B	3CO3122300	Corpo con bocche P e T laterali
SVM101-B	3CO3122310	Corpo con bocche P e T inferiori

2 Opzioni di comando

I comandi elencati sono completi di soffietto e fascetta di fissaggi.

Senza asta leva (per asta leva vedi punto 3)

TIPO	CODICE	DESCRIZIONE
01	5CIN101000	Ritorno a molla al centro
03S	5CIN103008	Con frizione e sensore di neutro, predisposto per impugnature serie 10,V, H, P e S
05	5CIN105000	Con aggancio in posizione 1 e ritorno in posizione centrale
06	5CIN106000	Con aggancio in posizione 2 e ritorno in posizione centrale
07	5CIN107000	Con aggancio nelle posizioni 1 e 2; ritorno in posizione centrale

Completi di asta leva

Per esigenze di montaggio, i comandi sottoelencati sono forniti completi di impugnatura; per configurazioni con impugnature differenti, consultare il nostro Servizio Commerciale.

TIPO	CODICE	DESCRIZIONE
02G3	5CIN102000	Con aggancio in posizione centrale, ritorno a molla al centro ed impugnatura tipo G; non utilizzabile su sezioni adiacenti
03G3	5CIN103000	Con frizione, sensore di neutro, ed impugnatura tipo G
03E3	5CIN103005	Come precedente, impugnatura tipo E, asta piegata 15°
03JL3	5CIN103004	Come precedente, impugnatura tipo JL
10G3	5CIN110000	Con frizione ed aggancio in posizione centrale, impugnatura tipo G; non utilizzabile su sezioni adiacenti
11G3	5CIN111000	Con ritenuta nelle 3 posizioni, impugnatura tipo G; non utilizzabile su sezioni adiacenti
16G3	5CIN116000	Micro di movimento (NA) in entrambe le direzioni, sensore di neutro, ritorno a molla al centro, impugnatura tipo G
16TM3G3	5CIN116005	Micro di movimento (NC) in entrambe le direzioni, ritorno a molla al centro, impugnatura tipo G, esecuzione Heavy Duty
16TM1G3	5CIN116004	Come 16TM3G3, azionamento micro con leva verso utilizzo 1
16TM2G3	5CIN116004	Come 16TM3G3, azionamento micro con leva verso utilizzo 2
20G3	5CIN120000	Ritenuta in posizione 1 e 2, con frizione, sensore di neutro, impugnatura tipo G
22G3	5CIN122000	Micro di movimento (NA) in entrambe le direzioni, con frizione, impugnatura tipo G

3 Aste leva

Senza microinterruttore:

TIPO	CODICE	DESCRIZIONE
G3	5AST271218G	Ogivale con oblò, asta diritta (STANDARD)
G3(15)	5AST371227G	Ogivale con oblò, asta piegata 15°
G3(30)	5AST371228G	Ogivale con oblò, asta piegata 30°
E	5AST371215E	Sferica con oblò, asta piegata 15°

Con microinterruttore: non disponibili con comandi tipo 07-16-20-22

ATTENZIONE: per esigenze di assemblaggio queste aste leva. se ordinate come ricambio, verranno fornite complete di soffietto.

TIPO	CODICE	DESCRIZIONE
JJ3	5AST271218J	Con ritorno a molla
JM3	5AST271218M	Interruttore basculante a ritenuta

Per caratteristiche impugnatura J, vedere il catalogo dedicato "impugnature e aste leva".

4 Orientamento asta leva

Solo per asta piegata

TIPO	DESCRIZIONE
(0)	Asta orientata verso lato bocche tappate P e T
(90)	Asta orientata verso utilizzo 1
(180)	Asta orientata verso lato bocche aperte P e T
(270)	Asta orientata verso utilizzo 2

5 Curve controllo pressione

Per elenco curve vedere da pag. 27

5.1 Tipo curva

TIPO	DESCRIZIONE
0	Standard

5.2 Famiglia di curva

TIPO	DESCRIZIONE
0	Rettilinea con step
1	Rettilinea senza step
2	Spezzata con step
3	Spezzata senza step

5.3 Identificativo curva

Numero progressivo

5.4 Molle di ritorno

TIPO	DESCRIZIONE
M	Campo di lavoro da 18 a 25.5 N
A	Campo di lavoro da 23 a 35.2 N
B	Campo di lavoro da 23 a 68.1 N
C	Campo di lavoro da 89 a 176 N
D	Campo di lavoro da 110 a 220 N
E	Campo di lavoro da 137,8 a 276,1 N

6 Tappi di chiusura *

CODICE	DESCRIZIONE
3XTAP719150	Tappo G1/4 chiusura bocche posteriori (no. 2 tappi)

7b Kit di assemblaggio per SVM100

Solo per SVM100/2 o superiore: il kit contiene i tiranti, i dadi e le guarnizioni per l'assemblaggio

CODICE	DESCRIZIONE	CODICE	DESCRIZIONE
5TIR108073	Per SVM100/2	5TIR108248	Per SVM100/7
5TIR108108	Per SVM100/3	5TIR108283	Per SVM100/8
5TIR108143	Per SVM100/4	5TIR108319	Per SVM100/9
5TIR108178	Per SVM100/5	5TIR108353	Per SVM100/10
5TIR108213	Per SVM100/6		

7b Kit di assemblaggio per SVM101

Solo per SVM101/2 o superiore: il kit contiene i tiranti, i dadi e le guarnizioni per l'assemblaggio

CODICE	DESCRIZIONE	CODICE	DESCRIZIONE
5TIR108050	Per SVM101/2	5TIR108225	Per SVM101/7
5TIR108085	Per SVM101/3	5TIR108261	Per SVM101/8
5TIR108122	Per SVM101/4	5TIR108295	Per SVM101/9
5TIR108156	Per SVM101/5	5TIR108330	Per SVM101/10
5TIR108190	Per SVM101/6		

NOTA (*) - Codici riferiti alla filettatura **BSP**.

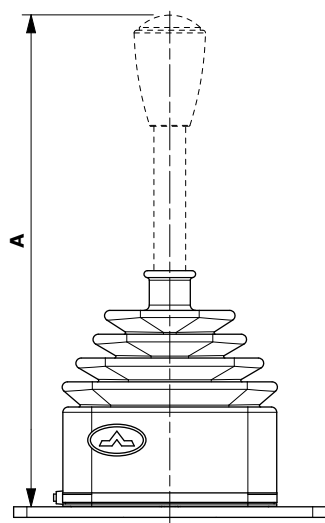
Opzioni di configurazione

Comandi senza asta leva

Tipi comando

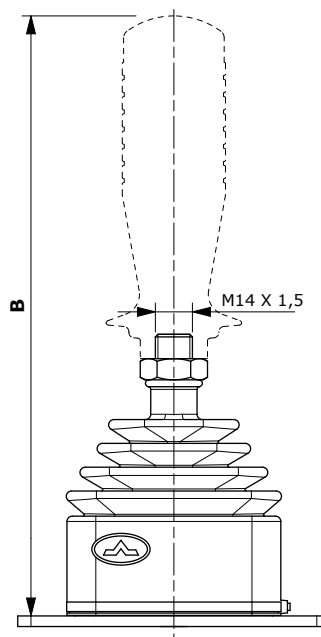
- 01:** Ritorno a molla in posizione centrale
- 05:** Ritorno a molla in posiz. centrale e aggancio in posizione 1
- 06:** Ritorno a molla in posiz. centrale e aggancio in posizione 2
- 07:** Ritorno a molla in posiz. centrale e aggancio in posizione 1 e 2
- 03S:** Con frizione e sensore di neutro, predisposto per impugnature con filetto M14x1,5 (vedere catalogo impugnature).

Tipi 01-05-06-07



Tipo asta leva	A mm
G3 diritta	186
G3 incl. 15°	184
G3 incl. 30°	176
E incl. 15°	186
JJ3 diritta	190

Tipo 03S



Tipo impugnatura	B mm
Serie 10	229
Tipo V	243
Tipo H	241
Tipo P	259
Tipo AMH	200

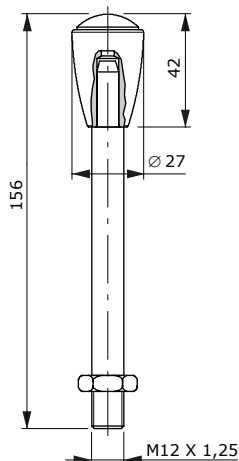
Aste leva

Senza microinterruttore

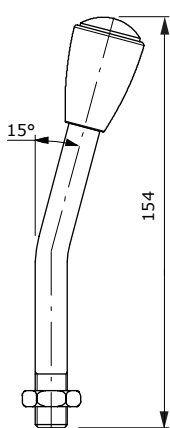
Tipo G: impugnatura ogivale personalizzabile mediante l'inserimento nell'oblò di mostrine per specifiche funzioni macchina (es. sollevamento): consultare il nostro Servizio Commerciale.

Tipo E: impugnatura sferica personalizzabile come tipo G.

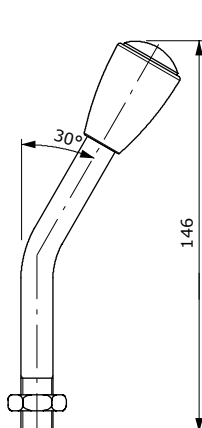
Tipo G
asta diritta



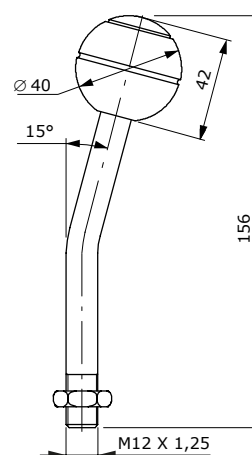
Tipo G(15)
asta piegata 15°



Tipo G(30)
asta piegata 30°



Tipo E
asta piegata 15°



Opzioni di configurazione

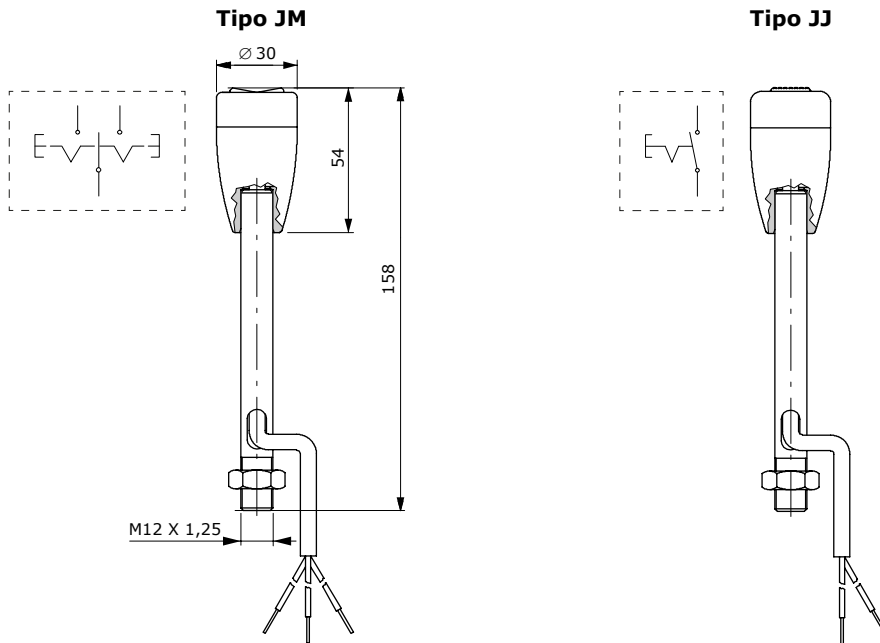
Aste leva

Con microinterruttore

Tipo JM: impugnatura ogivale di dimensioni ridotte, con microinterruttore ad azionamento basculante con ritenuta.

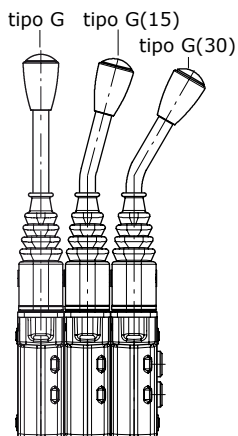
Tipo JJ: come precedente con microinterruttore ad azionamento a pulsante con ritorno a molla.

Per caratteristiche tecniche consultare il catalogo D1WWEH01I.

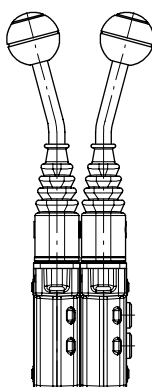


Esempi di assemblaggio ed orientamento

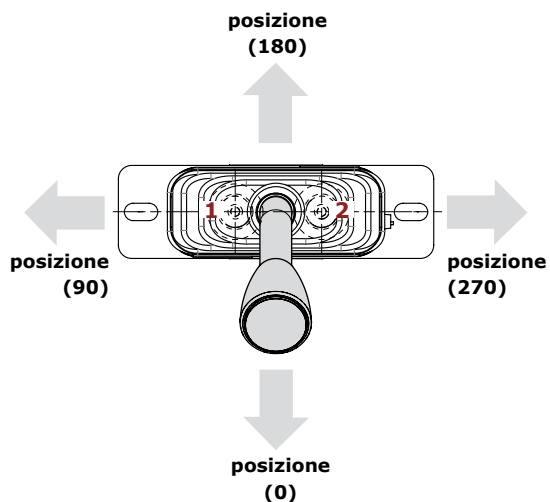
Asta tipo G
su servocomando a 3 sezioni



Asta tipo E
su servocomando a 2 sezioni



Orientamento aste inclinate



Opzioni di configurazione

Comandi completi di asta leva

Tipi comando senza microinterruttore

02G3: Aggancio in posizione centrale; non utilizzabile su due sezioni adiacenti

03G3: Con frizione: arresto in qualsiasi posizione e sensore di neutro. Con impugnatura tipo G ogivale con oblò

03E3: Come 03G3, con impugnatura tipo E ed asta piegata 15°

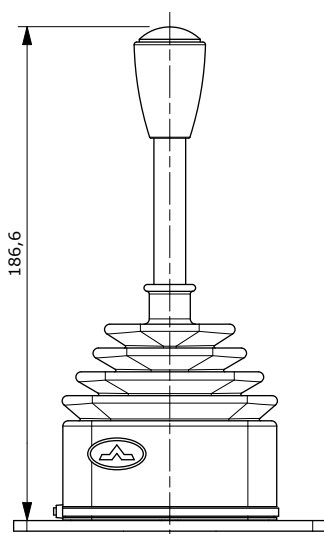
03JL3: Come 03G3, con impugnatura JL con micro

10G3: Aggancio in posizione centrale e frizione; non utilizzabile su due sezioni adiacenti.

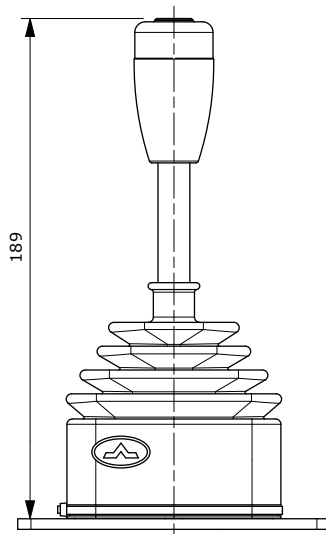
11G3: Aggancio nelle posizioni centrale, 1 e 2; non utilizzabile su due sezioni adiacenti.

20G3: Con frizione (arresto in qualsiasi posizione e sensore di neutro) ed aggancio nelle posizioni 1 e 2

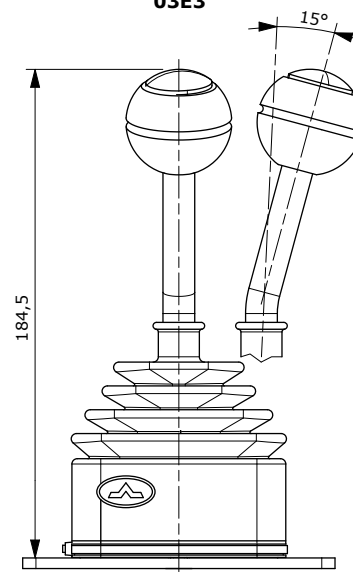
Comandi
03G3-20G3



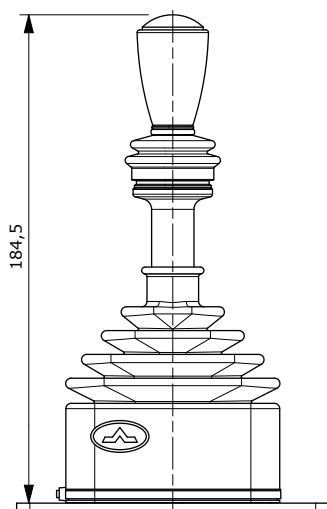
Comando
03JL3



Comando
03E3



Comandi
02G3-10G3-11G3



Comandi completi di asta leva

Tipi comando con microinterruttore

16G3(NO): Con micro NA (norm. aperto) di movimento in entrambe le direzioni, ritorno a molla in posizione centrale con sensore di neutro

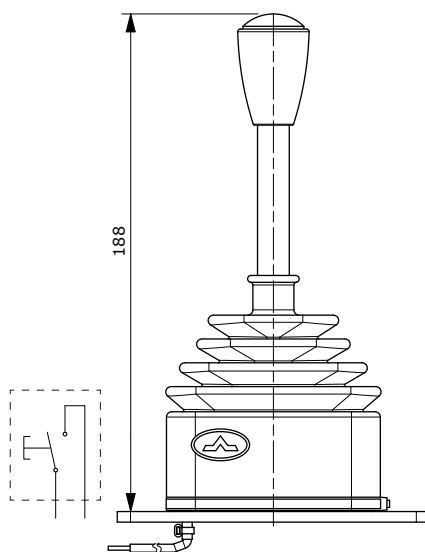
16TM3G3(NC): Con micro NC (norm. chiuso) di movimento in entrambe le direzioni, guscio di protezione e guarnizioni antipolvere

16TM1G3(NC): Con micro NC (norm. chiuso) di movimento verso bocca 1, guscio di protezione e guarnizioni antipolvere

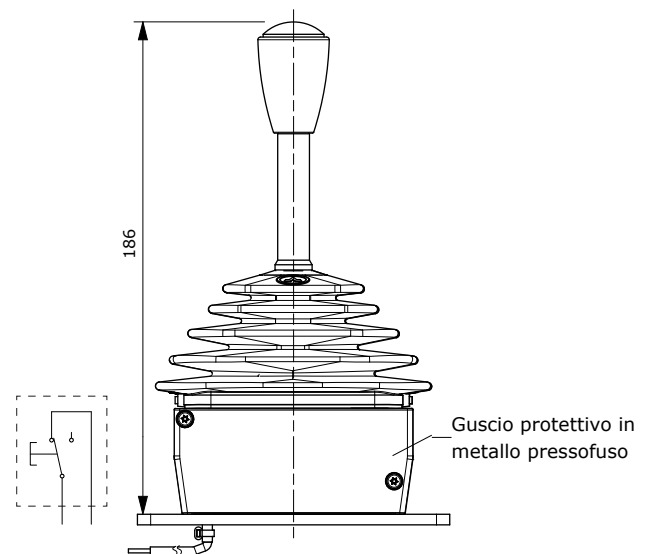
16TM2G3(NC): Con micro NC (norm. chiuso) di movimento verso bocca 2, guscio di protezione e guarnizioni antipolvere

22G3(NO): Con frizione (arresto in qualsiasi posizione) e microinterruttore NA (norm. aperto) di movimento in entrambe le direzioni

Comandi
16G3(NO)-22G3(NO)

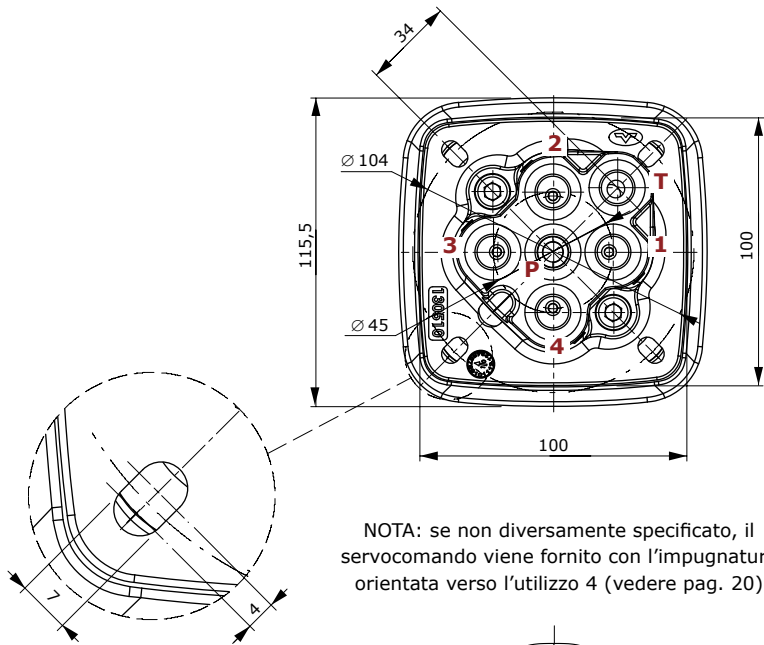


Comandi
16TM3G3(NC)-16TM1G3(NC)-16TM2G3(NC)

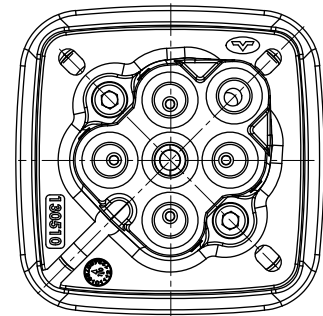


Dimensioni e circuito idraulico

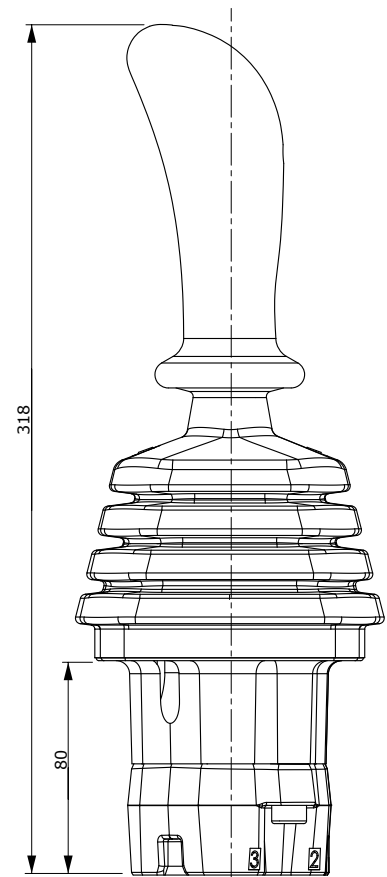
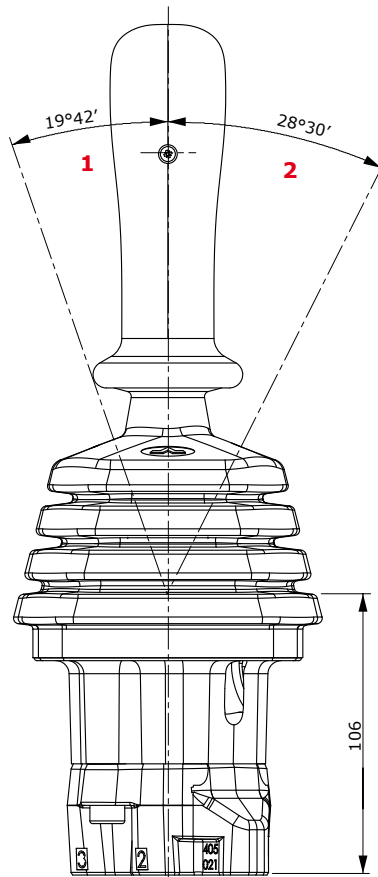
SVM400



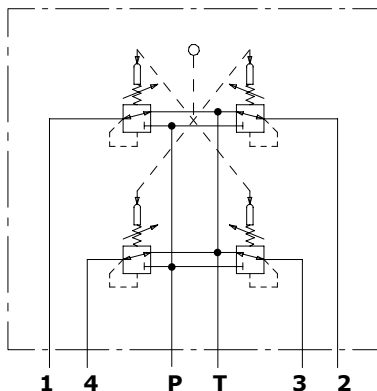
Esecuzione con asola aperta



NOTA: se non diversamente specificato, il servocomando viene fornito con l'impugnatura orientata verso l'utilizzo 4 (vedere pag. 20)



Circuito idraulico

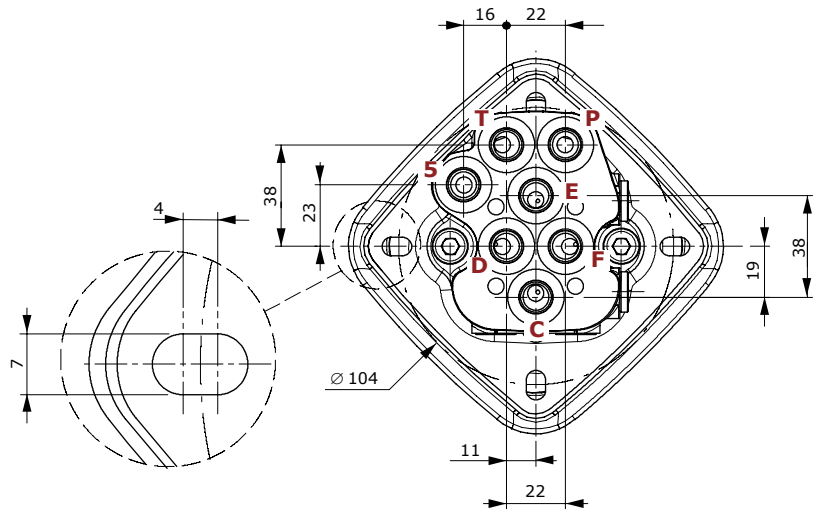


- 1 : Azionamento singolo
- 2 : Azionamento simultaneo di 2 utilizzi

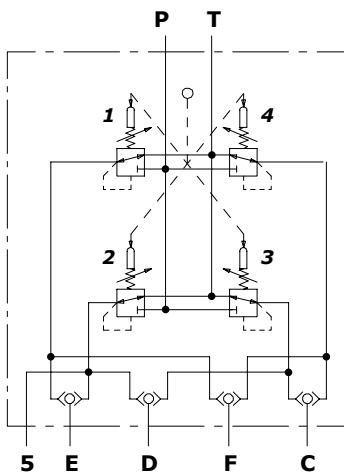
Dimensioni e circuito idraulico

SVM430

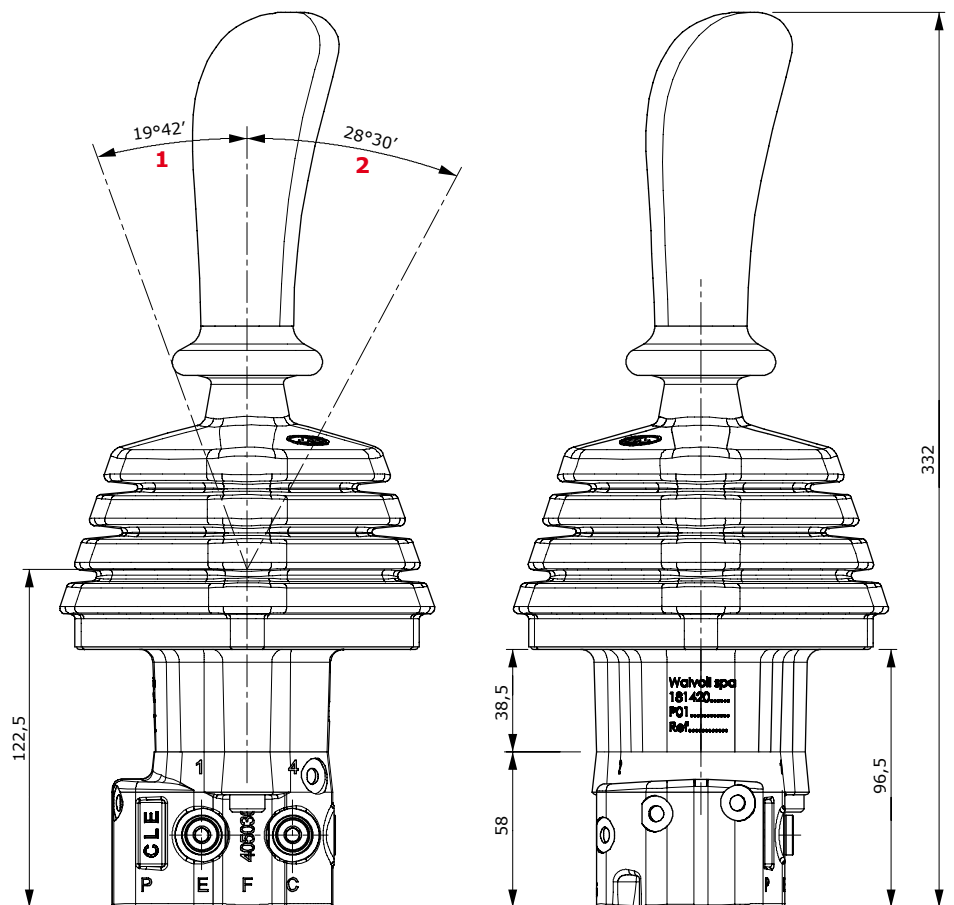
Dispone di presa di pressione (5) per la gestione di un segnale ausiliario (es. avvisatore acustico retromarcia).



Circuito idraulico



- Azionamento 1 ⇒ bocca EF ⇒ destra
- Azionamento 2 ⇒ bocca ED ⇒ indietro
- Azionamento 3 ⇒ bocca CD ⇒ sinistra
- Azionamento 4 ⇒ bocca CF ⇒ avanti

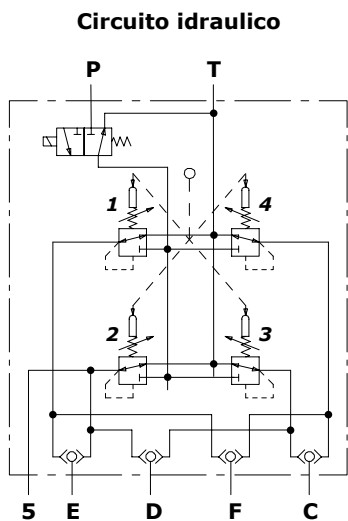
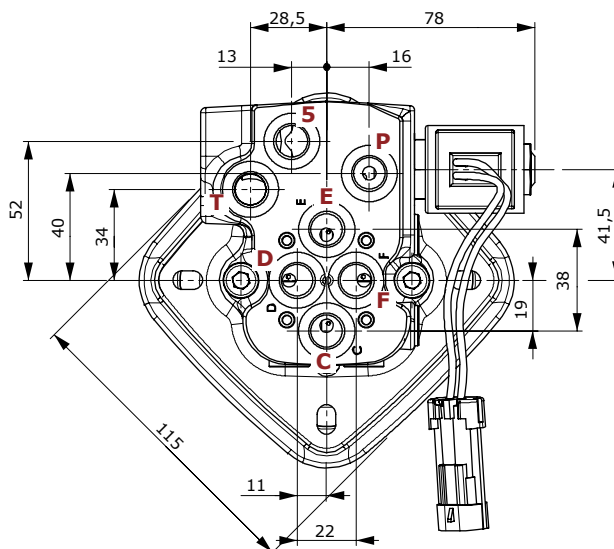


- 1 : Azionamento singolo
- 2 : Azionamento simultaneo di 2 utilizzi

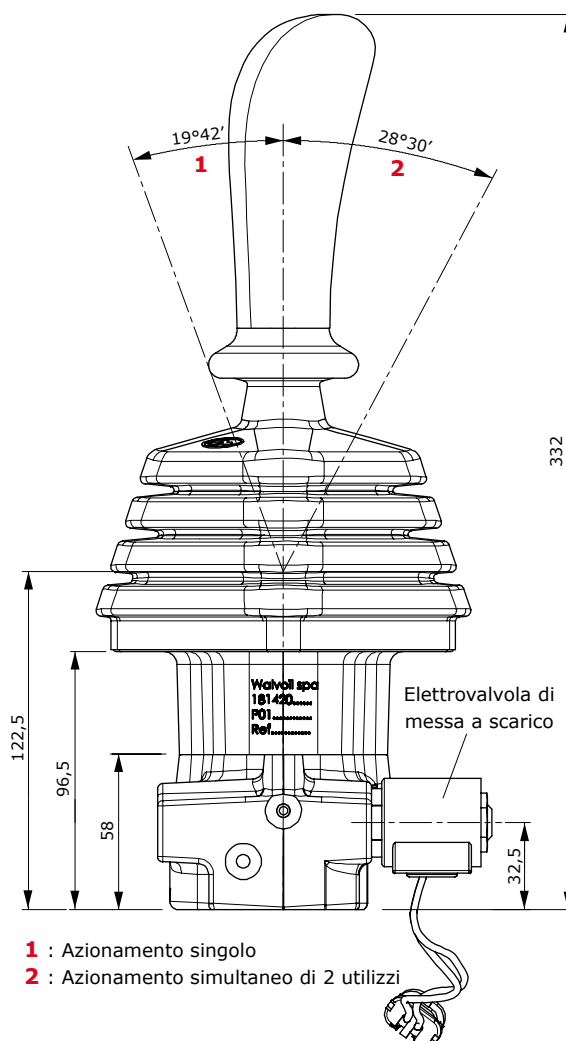
Dimensioni e circuito idraulico

SVM431

Esecuzione con presa di pressione (5) per la gestione di un segnale ausiliario ed elettrovalvola di sicurezza.



- Azionamento **1** ⇒ bocca **EF** ⇒ **destra**
- Azionamento **2** ⇒ bocca **ED** ⇒ **indietro**
- Azionamento **3** ⇒ bocca **CD** ⇒ **sinistra**
- Azionamento **4** ⇒ bocca **CF** ⇒ **avanti**

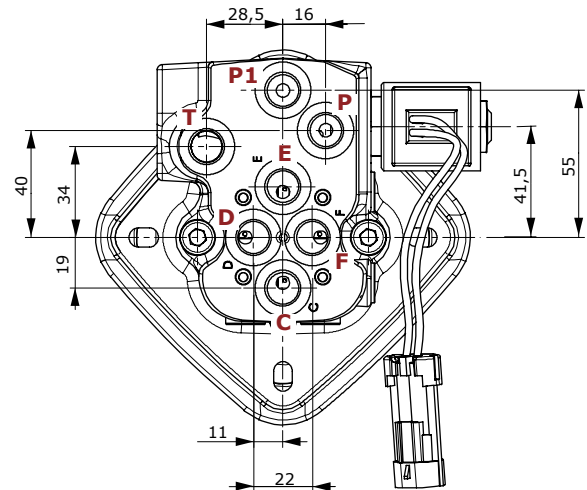


- 1** : Azionamento singolo
- 2** : Azionamento simultaneo di 2 utilizzi

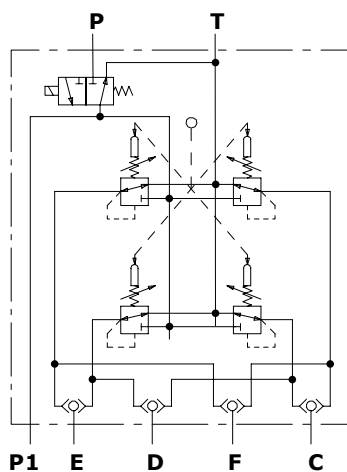
Dimensioni e circuito idraulico

SVM432

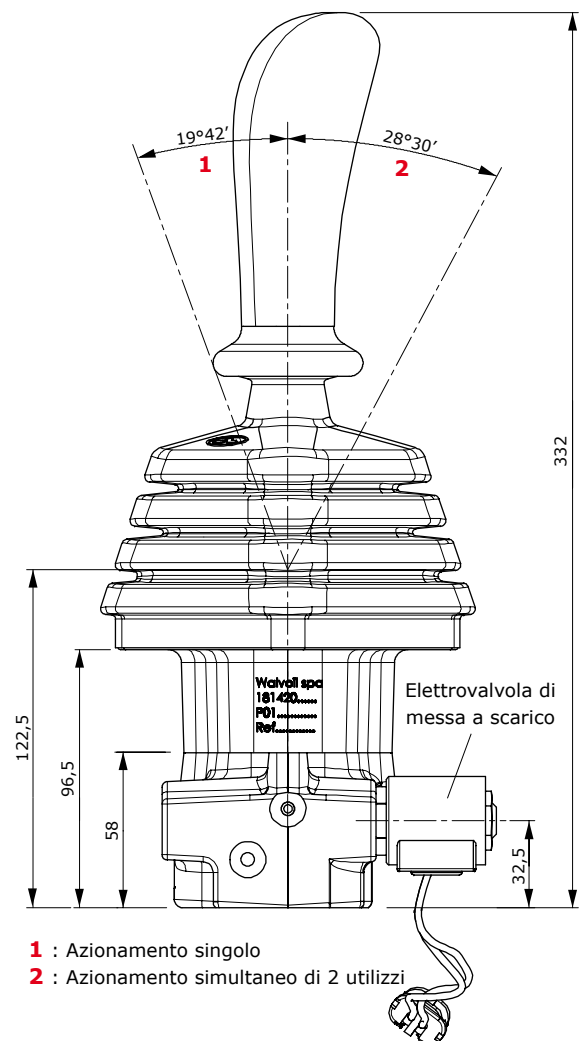
Esecuzione con elettrovalvola di messa a scarico e presa di pressione ausiliaria protetta (P1).



Circuito idraulico



- Azionamento 1 ⇒ bocca EF ⇒ **destra**
- Azionamento 2 ⇒ bocca ED ⇒ **indietro**
- Azionamento 3 ⇒ bocca CD ⇒ **sinistra**
- Azionamento 4 ⇒ bocca CF ⇒ **avanti**



- 1 : Azionamento singolo
- 2 : Azionamento simultaneo di 2 utilizzi

Codici di ordinazione

SVM400 / 0 1 - B / 01 V009 (90) - 0 0 001 A X 4 - <CRVN>

1

2

1

3

4

5

6

Corpo verniciato con una mano di Primer antiruggine nero

SVM431 / 0 1 - B / 01 V009 (90) - 0 0 001 A - ELN (W1F02)-12VDC - <CRVN>

6.1

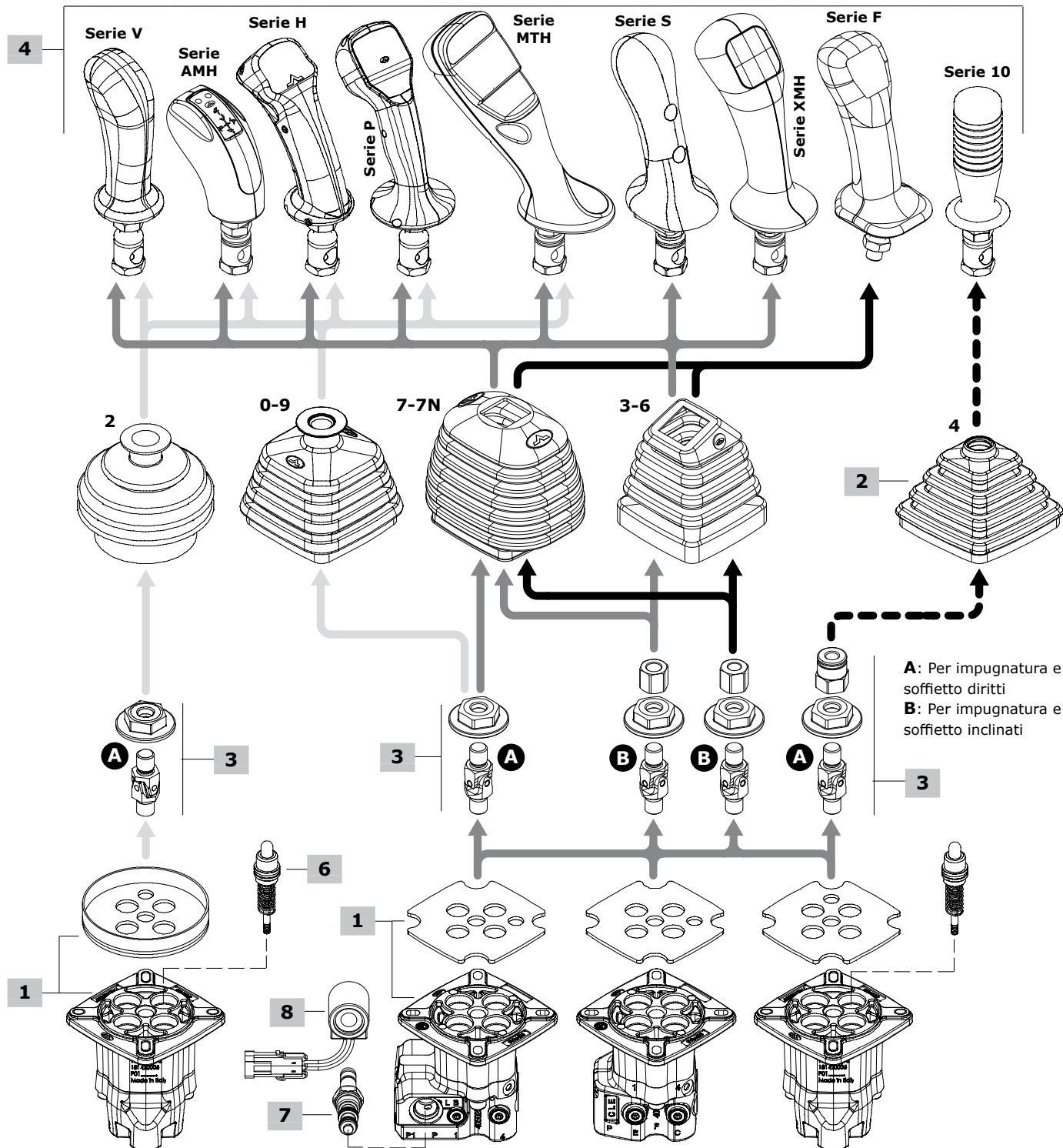
6.2

6.3

6.4

7

8



1 Kit corpo *

TIPO	CODICE	DESCRIZIONE
Predisposizione soffietto a base circolare		
SVM400/3-B	5CO3422300C	Per soffietto a base circolare
Predisposizione soffietto a base quadrata/rettangolare		
SVM400/1-B	5CO3422300	Per soffietto a base quadrata
SVM400/1-B	5CO3422301	Per soffietto a base quadrata, predisposto per comando tipo 16
SVM400/1A-B	5CO3422305	Per soffietto a base quadrata, con asola aperta
SVM430/1-B	5CO3432302	Con presa di pressione ausiliaria,
SVM431/1-B	5CO3432310	Con elettrovalvola di sicurezza e presa di pressione ausiliaria
SVM432/1-B	5CO3432320	Con elettrovalvola di sicurezza e presa di pressione ausiliaria protetta

2 Soffietto

TIPO	CODICE	DESCRIZIONE
A base circolare		
2	3SOF110100	Tipo diritto; può essere utilizzato anche con impugnature inclinate
A base quadrata/rettangolare		
0	3SOF111130	Tipo diritto, con logo
3	3SOF111113	Tipo inclinato con logo; solo per imp. inclinate a 19° Non disponibile per cinematismo tipo 16
6	3SOF111114	Come tipo 3 senza logo. Non disponibile per cinematismo tipo 16
7	3SOF111135	Tipo universale; utilizzabile diritto o piegato fino a 30° in tutte le direzioni
7N	3SOF111137	Come tipo 7 senza logo
9	3SOF111131	Come tipo 0 senza logo
4	3SOF111100	Tipo diritto a base quadrata

3 Opzioni di comando

TIPO	CODICE	DESCRIZIONE
Con ritorno a molla in posizione centrale		
01	5CIN4003	Per imp. con soffietto diritto (escluse Serie 10 e F)
	5CIN4001	Per imp. con soffietto inclinato (escluse Serie 10 e F)
01GP	5CIN4002	Per impugnature Serie 10
01F	5CIN401F00	Per impugnature Serie F
Con micro di segnalazione manovra per ogni utilizzo: necessita di soffietto tipo 7/7N e di corpo dedicato (vedere punto1)		
16	5CIN4023	Per imp. con soffietto diritto (escluse Serie 10 e F)
	5CIN4021	Per imp. con soffietto inclinato (escluse Serie 10 e F)

4 Impugnature

Sono elencate impugnature a titolo di esempio: per le caratteristiche tecniche e la gamma completa di impugnature consultare il catalogo dedicato "impugnature e aste leva".

Impugnatura Serie V

TIPO: **V007-(Q)** CODICE: 5IMP030071
DESCRIZIONE Senza dispositivi, completa di giunto inclinato 19° a sx e adattatore per soffietto con sede quadrata

Impugnatura Serie AMH

TIPO: **AMH0400A9-6R2035(T)-7R2035(T)-8R2035(T)-9R2035(T)-(E2)** CODICE: 2IM3000004
DESCRIZIONE: 4 pulsanti con ritorno a molla, diodo di protezione, fili uscenti, completa di giunto diritto e di adattatore per soffietto con sede quadrata

Impugnatura Serie H

TIPO: **HA029-ORD040-2RD040-4RD040** CODICE: 2IM4100109
DESCRIZIONE: 2 pulsanti a microinterruttore lato operatore, uomo presente, fili uscenti, completa di giunto diritto, per soffietto con sede circolare

Impugnatura Serie P

TIPO: **PZTA4100D9-ORD035-3R1D035-4R1D035-5R1D035-6R1D035-WN130035** CODICE: 2IM8600007
DESCRIZIONE: 1 roller proporzionale e 4 pulsanti con ritorno a molla lato operatore, uomo presente, fili uscenti, completa di giunto diritto per soffietto con sede circolare

4(bis) Impugnature

Impugnatura Serie MTH

TIPO: **MTH-R00-ZTM31009-00-3N2035-5R2035-6N2035-7N2035-8N2035-DY2035-WG130035-(D2F12)**
CODICE: 2IM2000012

DESCRIZIONE: 1 roller proporzionale e 3 pulsanti lato operatore, 3 pulsanti lato opposto operatore, giunto diritto, per soffietto con sede circolare, connettore Deutsch

Impugnatura Serie XMH

TIPO: **XMHZTA21008-2G2035-4G2035-7G2035-VG171035**
CODICE: 2IM1000004

DESCRIZIONE: 1 roller proporzionale e 2 pulsanti con ritorno a molla lato operatore, 1 pulsante con ritorno a molla lato opposto, connettore Deutsch, completa di giunto inclinato 19° a dx, per soffietto con sede quadrata

Impugnatura Serie S

TIPO: **SZTA8-0G4045-XG122045** CODICE: 2IM5310003
DESCRIZIONE Con roller proporzionale lato operatore e pulsante con ritorno a molla lato opposto, completa di giunto inclinato 19° a dx per soffietto con sede quadrata

Impugnatura Serie F

TIPO: **F02F-02R(1=8)** CODICE: 320000251

DESCRIZIONE: 2 pulsanti lato operatore e 2 lato opposto a microinterruttori, fili uscenti, giunto inclinato 15°, kit adattatore per soffietto con sede quadrata, richiede comando dedicato

5 Descrizione rotazione impugnatura

TIPO	DESCRIZIONE
(-)	orientamento STANDARD, azionamento in avanti verso utilizzo 4: non specificare in descrizione
(90)	Imp. ruotata di 90°: azionamento in avanti verso utilizzo 1
(180)	Imp. ruotata di 180°: azionamento in avanti verso utilizzo 2
(270)	Imp. ruotata di 270°: azionamento in avanti verso utilizzo 3

6 Curve controllo pressione

Per elenco curve vedere da pag. 27

6.1 Tipo curva

TIPO	DESCRIZIONE
0	Standard

6.2 Famiglia di curva

TIPO	DESCRIZIONE	TIPO	DESCRIZIONE
0	Rettilinea con step	2	Spezzata con step
1	Rettilinea senza step	3	Spezzata senza step

6.3 Identificativo curva

Numero progressivo

6.4 Molle di ritorno

TIPO	DESCRIZIONE
M	Campo di lavoro da 18 a 25.5 N
A	Campo di lavoro da 23 a 35.2 N
B	Campo di lavoro da 23 a 68.1 N
C	Campo di lavoro da 89 a 176 N
D	Campo di lavoro da 110 a 220 N
E	Campo di lavoro da 137,8 a 276,1 N

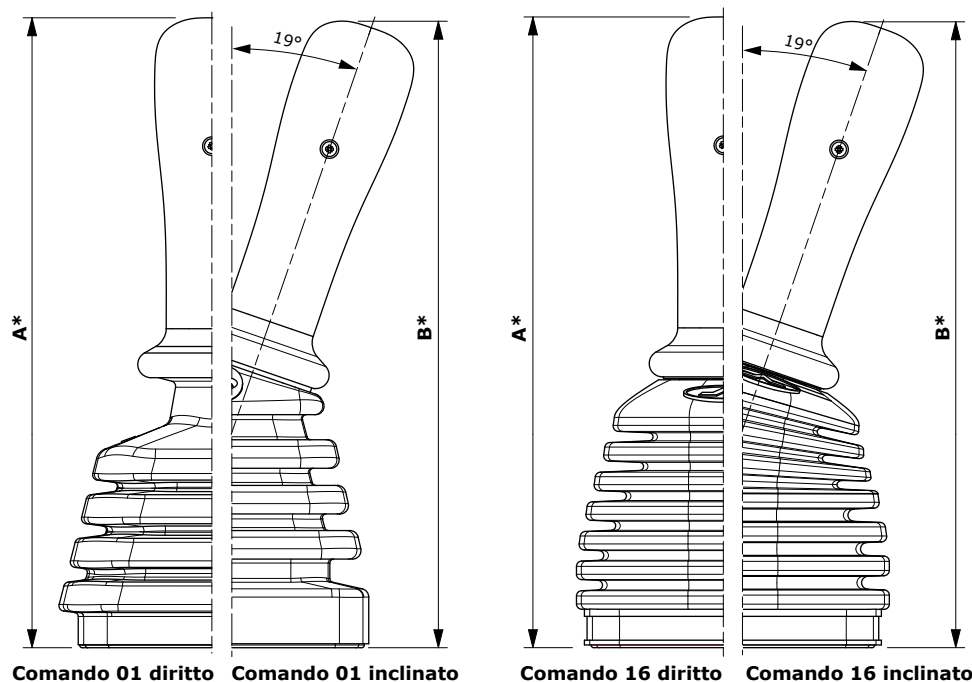
NOTA (*) - Codici riferiti alla filettatura **BSP**.

Opzioni di configurazione

Opzioni comandi e impugnature

Tipo 01: Ritorno a molla in posizione centrale.

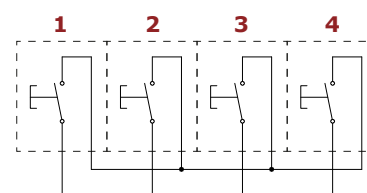
Tipo 16: Con micro di segnalazione manovra differenziato per ogni utilizzo. Necessita di soffietto tipo 7 e di corpo speciale: consultare il nostro Servizio Commerciale.



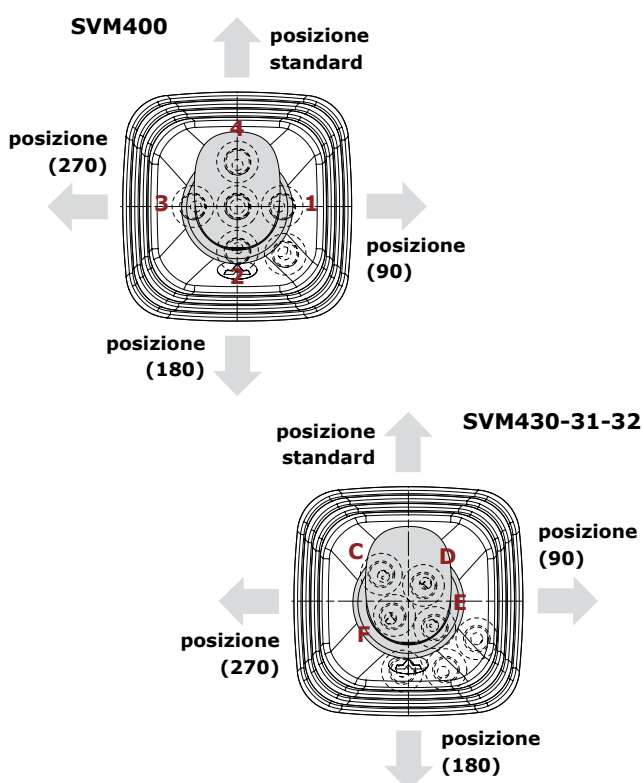
Tipo	A*	B*
	mm	mm
Serie V	238	236
Serie AMH	194	194
Serie H	236	234
Serie P	255	253
Serie MTH	262	250
Serie S	251	248
Serie XMH	260	256
Serie F	242	238
Serie 10	222	/

(*) La quote d'ingombro sono indicative

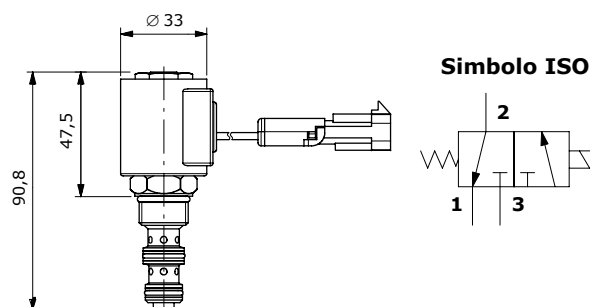
Schema elettrico comando tipo 16



Orientamento impugnatura



Elettrovalvola di messa a scarico



Dati tecnici

ELETTROVALVOLA

Pressione nominale : 207 bar

Fuga interna massima

sulla bocca 3 (bobina diseccitata) . . : 82 cm³/min a 207 bar

sulla bocca 1 (bobina eccitata) . . . : 164 cm³/min a 207 bar

BOBINA

Tolleranza sulla tensione nominale . . : ±15%

Potenza nominale : 14,7 W

Corrente nominale : 1,22 A a 12 VDC

0,61 A a 24 VDC

Isolamento bobina : Classe H

Grado di protezione (EN 60529) . . . : IP65 *

Inserzione : 100%

(*) con connettore correttamente montato e O-ring di protezione

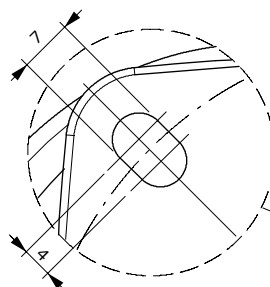
Dimensioni e circuito idraulico

Configurazione con aggancio elettromagnetico.

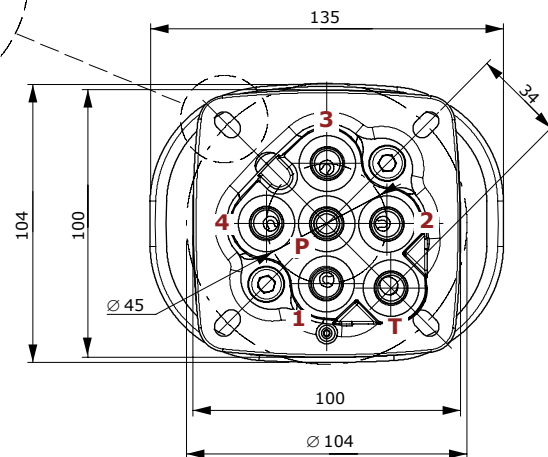
Dati tecnici

ELETTROMAGNETE

- Tolleranza sulla tensione nominale . : ±10%
- Potenza nominale. : 8 W - 12 VDC
: 7,4 W - 24 VDC
- Corrente nominale : 0,66 A - 12 VDC
: 0,3 A - 24VDC
- Isolamento bobina : Classe H
- Grado di protezione : IP65
- Inserzione. : 100%

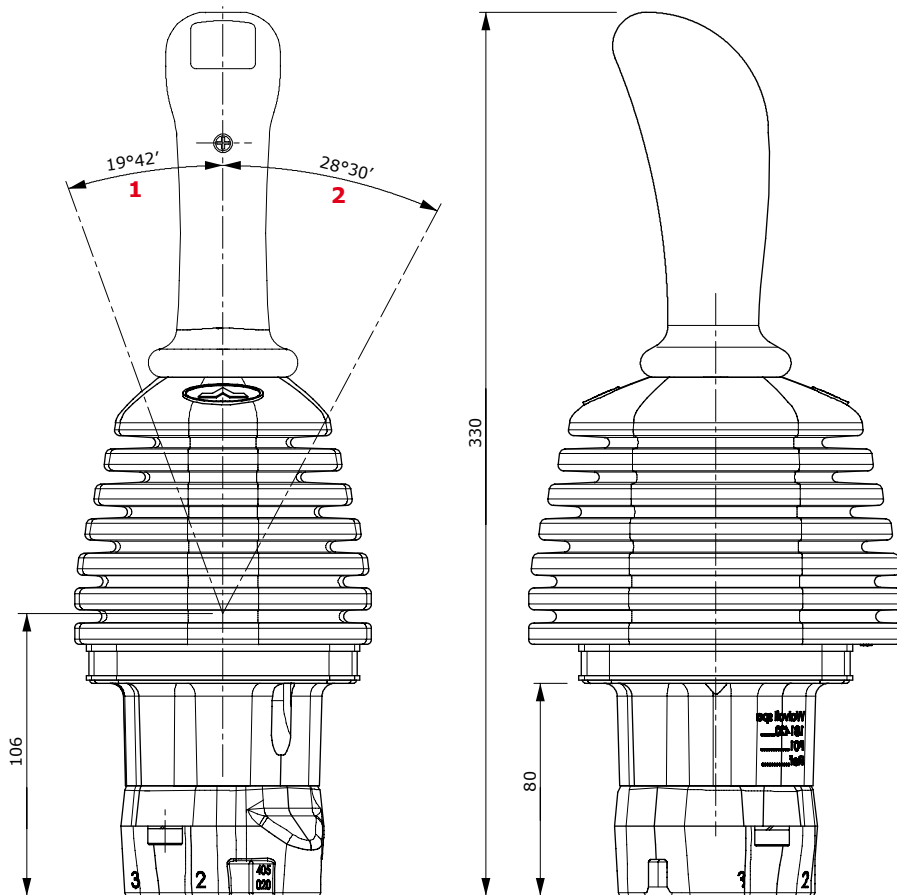
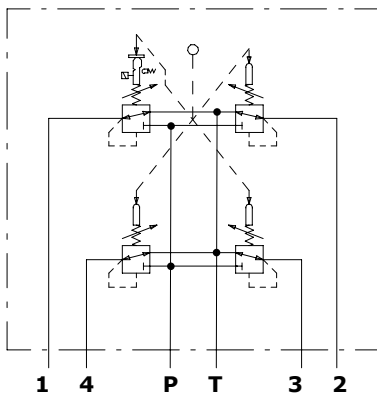


NOTA: se non diversamente specificato, il servocomando viene fornito con l'impugnatura orientata verso l'utilizzo 4 (vedere pag. 24)



Circuito idraulico

Esempio di aggancio su utilizzo 1



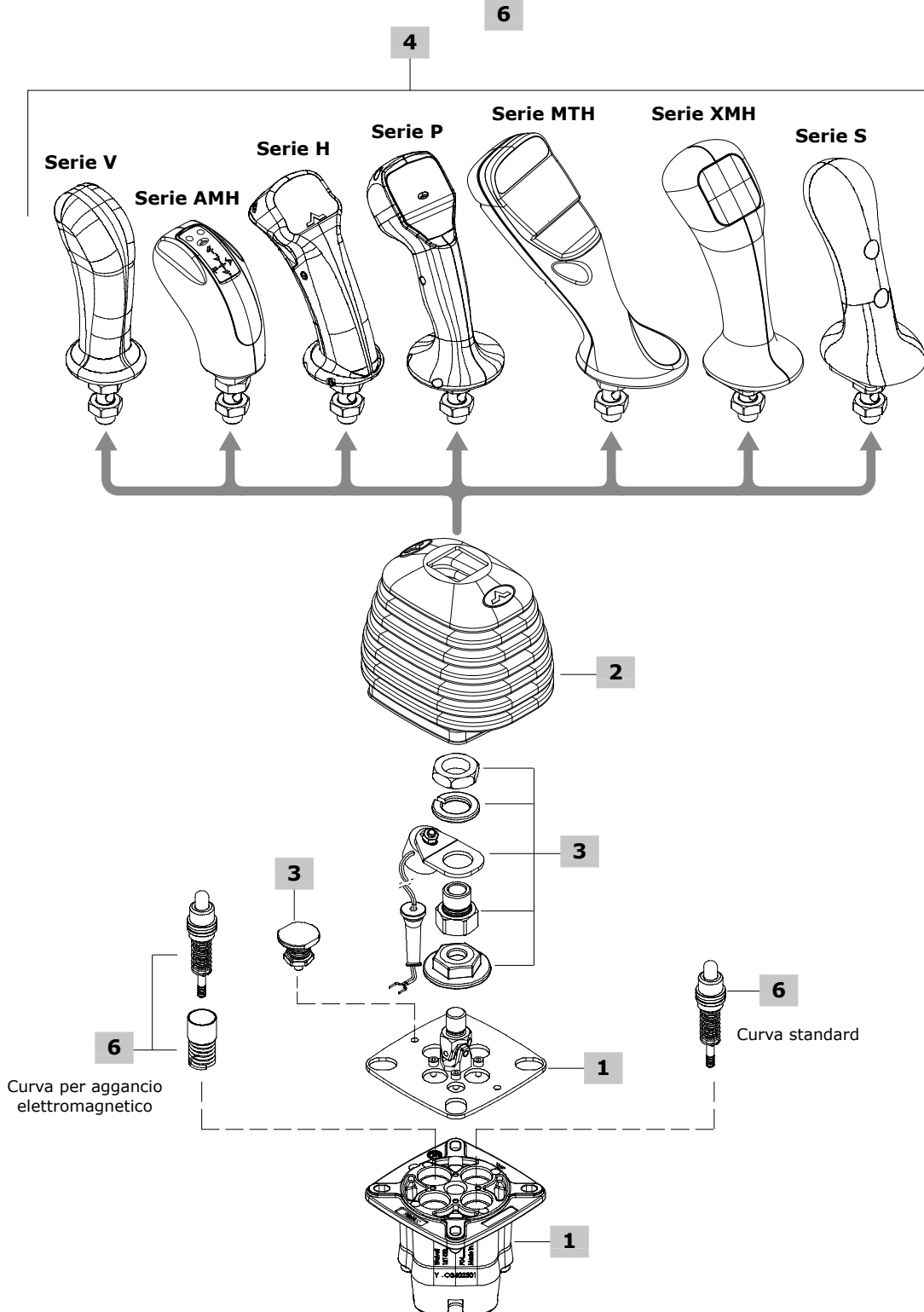
- 1 : Azionamento singolo
- 2 : Azionamento simultaneo di 2 utilizzi

Codici di ordinazione

SVM400-EMD1 / 7 1 - B / 01E15 (....) V00G (90) (....) - E 0 001 M - 00001M X 3 - 12VDC - <CRVN>

Curva per aggancio elettromagnetico
Curva standard

Corpo verniciato con una mano di Primer antiruggine nero



1 Kit corpo *

TIPO: **SVM400-EMD0/1-B** CODICE: 5C03422300
 DESCRIZIONE: Senza predisposizione aggancio
 TIPO: **SVM400-EMD1/1-B** CODICE: 5C03402301
 DESCRIZIONE: Con predisposizione aggancio sulla bocca 1
 TIPO: **SVM400-EMD6/1-B** CODICE: 5C03402306
 DESCRIZIONE: Con predisposizione aggancio sulla bocche 2 e 4

2 Soffietto

7 3SOF111135 Tipo universale a base rettangolare, con logo, utilizzabile dritto o piegato fino a 30° in tutte le direzioni.
7N 3SOF111137 Come tipo 7 senza logo

3 Configurazione aggancio

Nelle configurazioni con aggancio, i cavi sono forniti con terminali spellati e stagnati

TIPO	CODICE	DESCRIZIONE
01E0	5CIN401E00	Ritorno a molla, nessun aggancio

Aggancio sulla bocca 1

01E15 5CIN401E12 12 VDC - Ritorno a molla

01E15 5CIN4E401100 24 VDC - Ritorno a molla

Aggancio sulle bocche 1, 3 o 2, 4

01E25 5CIN401E22 12 VDC - Ritorno a molla

01E25 5CIN4E401200 24 VDC - Ritorno a molla

NOTE: Per predisposizioni aggancio su bocche differenti, contattare il nostro Servizio Commerciale.

6 Curve controllo pressione

Per elenco curve, standard e con predisposizione per aggancio elettromagnetico, vedere da pag. 27

6.1 Tipo curva

TIPO	DESCRIZIONE
0	Standard, senza aggancio elettromagnetico
E	Con dispositivo di "pre-feeling", per aggancio elettromagnetico

6.2 Famiglia di curva

TIPO	DESCRIZIONE
0	Rettilenea con step
1	Rettilenea senza step
2	Spezzata con step
3	Spezzata senza step

6.3 Identificativo curva

Numero progressivo

6.4 Molle di ritorno

TIPO	DESCRIZIONE
M	Campo di lavoro da 18 a 25.5 N
A	Campo di lavoro da 23 a 35.2 N
B	Campo di lavoro da 23 a 68.1 N.

Molla opzionale, contattare l'Ufficio Commerciale

7 Connettore

Nelle configurazioni con aggancio o impugnature con microinterruttori, i cavi sono forniti con terminali spellati e stagnati; per eventuali connettori, contattare il nostro Servizio Commerciale.

4 Impugnature

Sono elencate impugnature a titolo di esempio: per le caratteristiche tecniche e la gamma completa di impugnature consultare il catalogo dedicato "impugnature e aste leva".

Impugnatura Serie V

TIPO: **V007-(Q)**

CODICE: 5IMP030071

DESCRIZIONE Senza dispositivi, completa di giunto inclinato 19° a sx e adattatore per soffietto con sede quadrata

Impugnatura Serie AMH

TIPO: **AMHT0300A8-(Q)-6N2D035-7R2D035-8N2D035-(E1)**

CODICE: 2IM3000007

DESCRIZIONE: 3 pulsanti lato operatore con ritorno a molla, fili uscenti, completa di giunto inclinato 19° a dx e adattatore per soffietto con sede quadrata

Impugnatura Serie H

TIPO: **HMB03G-(Q)-1R4040-4R3040-5R2040-(12VDC)**

CODICE: 2IM4600051

DESCRIZIONE: 3 pulsanti lato operatore con ritorno a molla, fili uscenti, completa di giunto dritto e adattatore per soffietto con sede quadrata

Impugnatura Serie P

TIPO: **PZMA1200B7-0R035-3Y2D035-WN130035-ZN130035-(SCHEDA 2PWM)-(TD2M)**

CODICE: 2IM8700003

DESCRIZIONE: 2 roller proporzionali e 1 pulsante lato operatore con ritorno a molla, uomo presente, fili uscenti con terminali Deutsch, completa di giunto inclinato 19° a sx e adattatore per soffietto con sede quadrata

Impugnatura Serie MTH

TIPO: **MTH-R00-ZTI4100(K)Y-00-1Y2035-2Y2035-3N2035-6N2035-ZN122035-MRZ035-(5VDC)-D2F12**

CODICE: 2IM2000005

DESCRIZIONE: 1 roller proporzionale e 4 pulsanti con ritorno a molla lato operatore, 1 basculante FNR lato opposto, connettore Deutsch, completa di giunto inclinato 9° a sx e adattatore per soffietto con sede quadrata

Impugnatura Serie XMH

TIPO: **XMHZTA21008-2G2035-4G2035-7G2035-VG171035**

CODICE: 2IM1000004

DESCRIZIONE: 1 roller proporzionale e 2 pulsanti con ritorno a molla lato operatore, 1 pulsante con ritorno a molla lato opposto, connettore Deutsch, per soffietto con sede quadrata, completa di giunto inclinato 19° a dx

Impugnatura Serie S

TIPO: **SZTA8-0G4045-XG122045**

CODICE: 2IM5310003

DESCRIZIONE Con roller proporzionale lato operatore e pulsante con ritorno a molla lato opposto, per soffietto con sede quadrata completa di giunto inclinato 19° a dx

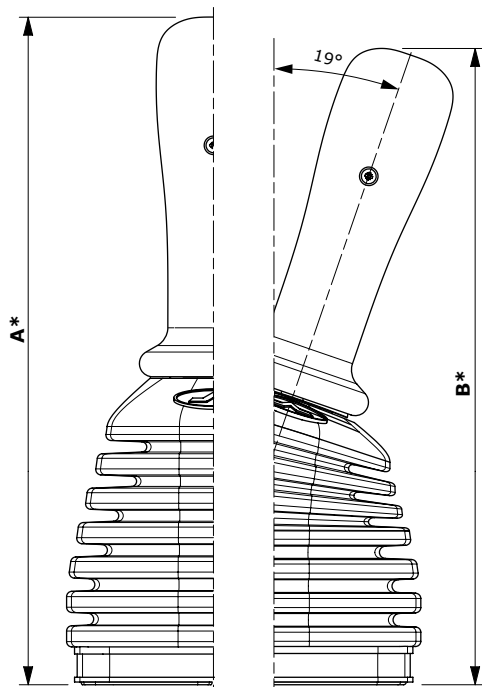
5 Direzione rotazione impugnatura

TIPO	DESCRIZIONE
(-)	orientamento STANDARD, azionamento in avanti verso utilizzo 4: non specificare in descrizione
(90)	Imp. ruotata di 90°: azionamento in avanti verso utilizzo 1
(180)	Imp. ruotata di 180°: azionamento in avanti verso utilizzo 2
(270)	Imp. ruotata di 270°: azionamento in avanti verso utilizzo 3

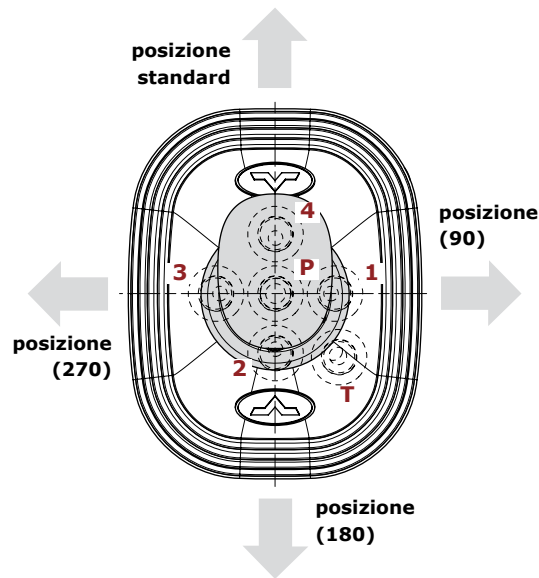
NOTA (*) - Codici riferiti alla filettatura **BSP**.

Opzioni di configurazione

Opzioni impugnatura



Orientamento impugnatura



Tipo	A*	B*
	mm	mm
Serie V	252	240
Serie AMH	209	201
Serie H	250	240
Serie P	268	266

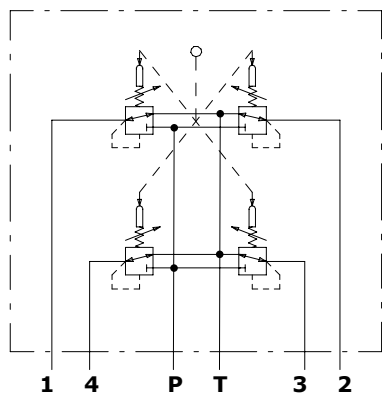
Tipo	A*	B*
	mm	mm
Serie MTH	275	271
Serie S	266	261
Serie XMH	275	264

(*) La quote d'ingombro sono indicative

Configurazione aggancio

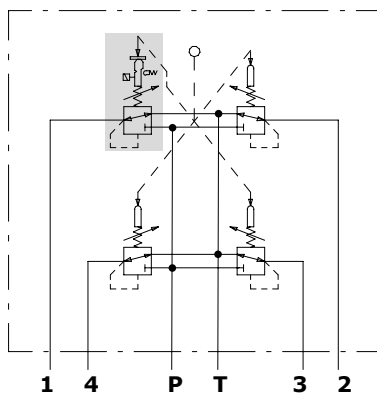
Tipo 01E0

Senza aggancio, con ritorno a molla



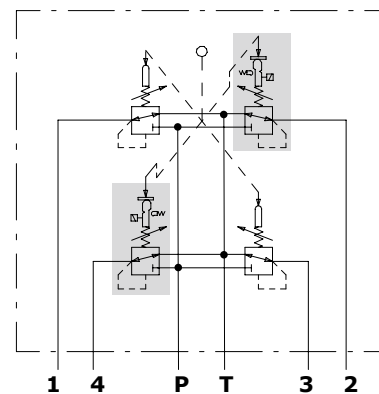
Tipo 01E15

Aggancio singolo sulla bocca 1 (a richiesta sulle bocche 2-3-4), con ritorno a molla



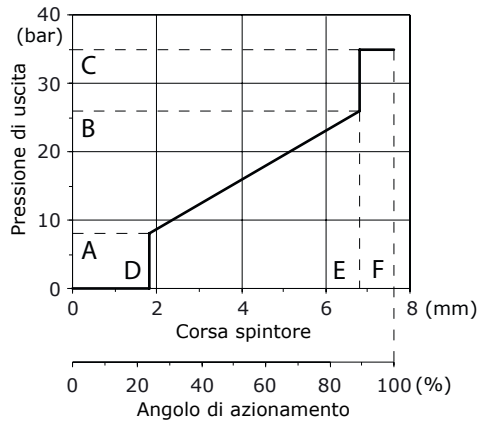
Tipo 01E25

Aggancio doppio sulle bocche 2+4, con ritorno a molla

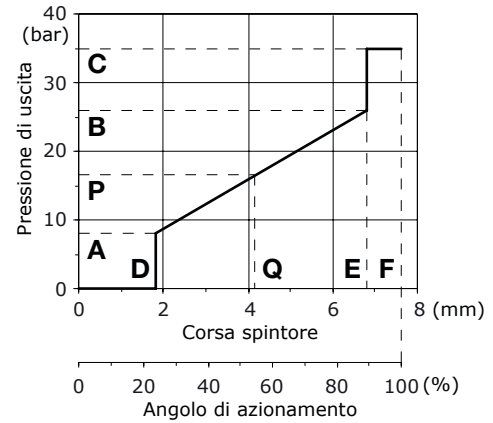


Curve rettilinee con step

Tipo 00 senza pre-feeling



Tipo E0 con pre-feeling per aggancio EM



Descrizione curva		Pressione				Corsa				CODICE ⁽¹⁾
Tipo	Nr	A bar (±toll)	P bar (±toll)	B bar (±toll)	C bar	D mm	Q mm	E mm	F mm	
Senza pre-feeling										
00	019	0,5 (+1,-0.5)		11,4 (±1)	35	0,85		7,25	7,6	5CR400019A
00	022	1 (±0,5)		8 (±1)	35	0,85		7,25	7,6	5CUR40022A
00	023	2 (±0,5)		11,5 (±1)	35	0,85		7,25	7,6	5CUR40023A
00	047	2 (+3/0)		70 (±4.5)	75	0,85		7,25	7,6	5CUR40047A 5CUR40047C
00	065	2 (±0,5)		20,5 (±1.5)	35	0,85		7,25	7,6	5CUR40065A
00	066	2 (±0,5)		23 (±1.5)	35	0,85		7,25	7,6	5CUR40066B 5CUR40066C
00	110	2 (±0,5)		15 (±1)	35	0,85		7,25	7,6	5CR400110A
00	043	3.2 (±0,5)		11,7 (±0.5)	35	0,85		7,25	7,6	5CR400043A
00	010	3.25 (±0,5)		14,8 (±1)	35	0,85		7,25	7,6	5CUR40010A 5CUR40010M
00	032	3,4 (±0,5)		29,4 (±1)	35	0,85		7,25	7,6	5CUR40032A 5CUR40032B 5CUR40032C
00	086	4 (±1)		16,5 (±1)	35	0,85		7,25	7,6	5CUR40086A 5CUR40086C
00	073	4 (±0,5)		18 (±1)	35	0,85		7,25	7,6	5CR400073A 5CR400073M
00	020	4,3 (±0,5)		15,2 (±1)	35	0,85		7,25	7,6	5CUR40020A 5CUR40020B 5CUR40020C
00	004	4,9 (±0,5)		18,9 (±1)	35	0,85		7,25	7,6	5CUR40004A 5CUR40004C 5CUR40004M
00	017	5 (±0,5)		12 (±1)	35	0,85		7,25	7,6	5CUR40017A 5CUR40017C
00	028	5 (±1)		21 (±1,5)	35	0,85		7,25	7,6	5CUR40028A 5CUR40028B 5CUR40028C 5CUR40028M
00	071	5 (±1)		17 (±1)	35	1,35		6	7,3	5CUR40071A
00	075	5 (±0,5)		15 (±1,5)	35	0,85		7,25	7,6	5CUR40075A 5CUR40075B 5CUR40075C 5CUR40075E 5CUR40075M
00	104	5,5 (±1)		17 (±1)	35	0,85		3,1	3,5	5CR400104A
00	115	5,5		28,5	35	0,85		5,6	6,1	5CUR40115M
00	001	5,8 (±1)		22 (±2)	35	1,55		7	7,5	5CUR40001A

L'elenco continua nella pagina successiva

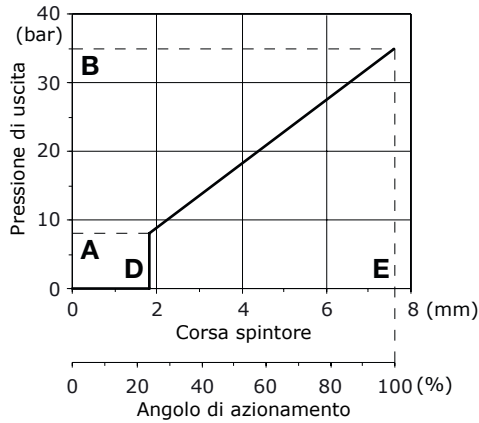
Curve rettilinee con step

Descrizione curva		Pressione				Corsa				CODICE ⁽¹⁾
Tipo	Nr	A bar (\pm toll)	P bar (\pm toll)	B bar (\pm toll)	C bar	D mm	Q mm	E mm	F mm	
00	024	5,8 (\pm 1)		19 (\pm 1,5)	35	1,55		6,1	7,5	5CUR40024A 5CUR40024C
00	033	5,8 (\pm 0,5)		19 (\pm 1)	35	0,85		7,25	7,6	5CUR40033A 5CUR40033B 5CUR40033C 5CUR40033M
00	070	5,8 (\pm 1)		22,4 (\pm 2)	35	0,85		7,25	7,6	5CUR40070A 5CUR40070B 5CUR40070D 5CUR40070M
00	087	5,8 (\pm 0,5)		17 (\pm 1,5)	35	0,85		7,25	7,6	5CUR40087A
00	021	6 (\pm 0,5)		16,3 (\pm 1)	35	0,85		7,25	7,6	5CR400021A 5CR400021M
00	105	6 (\pm 0,5)		20 (\pm 1)	35	0,6		7,25	7,6	5CR400105B
00	054	6,2 (\pm 1)		24,5 (\pm 2)	35	0,85		7,25	7,6	5CUR40054A
00	007	6,5 (\pm 1)		36 (\pm 2)	35	0,85		7,25	7,6	5CR400007A
00	026	6,5 (\pm 0,5)		14 (\pm 1)	35	0,85		7,25	7,6	5CUR40026A 5CUR40026B 5CUR40026C
00	053	8 (\pm 0,5)		22,3 (\pm 1)	35	0,85		7,25	7,6	5CUR40053A
00	088	8 (\pm 0,5)		27 (\pm 1,5)	35	0,85		7,25	7,6	5CUR40088A 5CUR40088B 5CUR40088C 5CUR40088M
00	089	8 (\pm 0,5)		28 (\pm 1)	35	0,85		7,25	7,6	5CUR40089A 5CUR40089C 5CUR40089D 5CUR40089M
00	112	8 (\pm 1,5)		54 (\pm 3,5)	60	0,85		7,25	7,6	5CR400112A
00	122	10 (\pm 1)		27 (\pm 2)	35	0,85		7,25	7,6	5CR400122C
00	124	10 (\pm 1)		25 (\pm 1,5)	35	0,85		7,25	7,6	5CR400124A
00	036	12 (\pm 0,5)		25 (\pm 1)	35	0,85		7,25	7,6	5CUR40036A
00	107	12 (\pm 1)		20 (\pm 1)	35	0,85		7,25	7,6	5CR400107A
00	012	14 (\pm 1)		28,5 (\pm 1,5)	35	0,85		7,25	7,6	5CR400012A
00	038	22 (\pm 2)		37 (\pm 3)	35	0,85		7,25	7,6	5CUR40038C 5CUR40038M
Con pre-feeling per aggancio elettromagnetico										
E0	063	1,4 (\pm 0,5)	11,5 (\pm 1)	12,8 (\pm 1)	35	0,85	6,5	7,25	7,6	5CUR4E063M
E0	046	2 (\pm 0,5)	13 (\pm 1)	14,5 (\pm 1)	35	0,85	6,5	7,25	7,6	5CUR4E046M
E0	096	3,5 (\pm 0,5)	15 (\pm 0,5)	16,5 (\pm 1)	35	0,85	6,5	7,25	7,6	5CR4E0096B
E0	B09	3,5 (\pm 0,5)	13,7 (\pm 1)	15,1 (\pm 1)	35	0,85	6,5	7,25	7,6	5CUR4EB09A 5CUR4EB09M
E0	073	4 (\pm 0,5)	18 (\pm 1)	19,9 (\pm 1)	35	0,85	6,5	7,25	7,6	5CR4E0073A
E0	086	4 (\pm 0,5)	16,5 (\pm 0,8)	18,2 (\pm 1)	30	0,85	6,5	7,25	7,6	5CUR4E086A 5CUR4E086M
E0	094	4 (\pm 0,5)	12,7 (\pm 0,5)	13,8 (\pm 1)	35	0,85	6,5	7,25	7,6	5CUR4E094M 5CUR4E094B
E0	075	5 (\pm 0,5)	15 (\pm 1)	16,3 (\pm 1,5)	35	0,85	6,5	7,25	7,6	5CUR4E075A 5CUR4E075M
E0	033	5,8 (\pm 0,5)	19 (\pm 1)	20,8 (\pm 1,5)	35	0,85	6,5	7,25	7,6	5CUR4E033B 5CUR4E033M
E0	087	5,8 (\pm 0,5)	17,8 (\pm 1)	19,4 (\pm 1)	35	0,85	6,5	7,25	7,6	5CUR4E087M
E0	085	6 (\pm 1)	25 (\pm 2)	27,5 (\pm 2)	35	0,85	6,5	7,25	7,6	5CR4E0085M
E0	088	8 (\pm 0,5)	27 (\pm 1)	29,5 (\pm 1)	35	0,85	6,5	7,25	7,6	5CUR4E088M

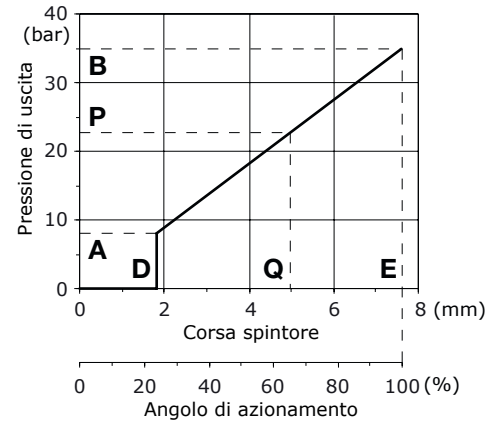
⁽¹⁾ Il codice indica la curva con molla di riferimento
Per kit con molle differenti, contattare il nostro Servizio Commerciale.

Curve rettilinee senza step

Tipo 01 senza pre-feeding



Tipo E1 con pre-feeding per aggancio EM



Descrizione curva		Pressione			Corsa			CODICE ⁽¹⁾
Tipo	Nr	A bar (±toll)	P bar (±toll)	B bar (±toll)	D mm	Q mm	E mm	
Senza pre-feeding								
01	148	0 (+0,5)		13 (±1)	0,85		7,6	5CUR40148B
01	151	0 (+1)		41 (±2)	1		5,4	5CR401151C
01	099	1 (±0,5)		20 (±1,5)	1,55		7,5	5CR401099A
01	131	1 (±1)		15 (±1)	0,85		7,6	5CUR40131A 5CUR40131C
01	100	1,2 (±0,5)		18,9 (±1)	0,85		7,6	5CUR40100B 5CUR40100M
01	163	1,4 (±0,5)		11,5 (±1)	0,85		7,6	5CUR40163A 5CUR40163M
01	105	2 (±0,5)		8 (±1)	0,85		7,6	5CUR40105A
01	129	2 (±0,5)		66 (±4)	0,85		6,8	5CUR40129A
01	154	2 (±0,5)		15 (±1)	0,85		7,6	5CUR40154A 5CUR40154M
01	138	2,5 (±0,5)		13 (±1)	0,85		7,6	5CUR40138A
01	143	3 (±0,5)		25 (±1)	0,85		7,6	5CUR40143A
01	127	3,4 (±0,5)		12 (±1)	0,85		7,6	5CUR40127A 5CUR40127B
01	157	3,4 (±1)		17,2 (±1)	0,85		7,6	5CUR40157A 5CUR40157B
01	114	4 (±0,5)		10 (±1)	0,85		7,6	5CUR40114A 5CUR40114B 5CUR40114M
01	126	4,5 (±0,7)		30,7 (±1,5)	0,85		7,6	5CUR40126A
01	170	5 (±0,5)		20 (±1)	0,85		7,6	5CUR40170A 5CUR40170M
01	175	5 (±0,5)		16 (±1,5)	0,85		7,6	5CUR40175A 5CUR40175D
01	111	5,5 (±0,5)		25,5 (±1)	0,85		7,6	5CUR40111A 5CUR40111B 5CUR40111C
01	118	5,8 (±1)		19,5 (±1,5)	1,55		7,5	5CUR40118A
01	135	5,8 (±0,5)		23 (±1,5)	0,85		7,6	5CUR40135A 5CUR40135M
01	167	6 (±0,5)		18 (±1)	0,85		7,6	5CUR40167M
01	103	6 (±1)		30 (±2,5)	0,85		7,6	5CUR40103A 5CUR40103M
01	106	6 (±1)		40 (±2)	0,85		7,6	5CUR40106A 5CUR40106B 5CUR40106C
01	095	6,5 (±0,5)		17,8 (±1)	0,85		7,6	5CR401095A
01	125	8 (±0,5)		22,5 (±1)	0,85		7,6	5CUR40125M

L'elenco continua nella pagina successiva

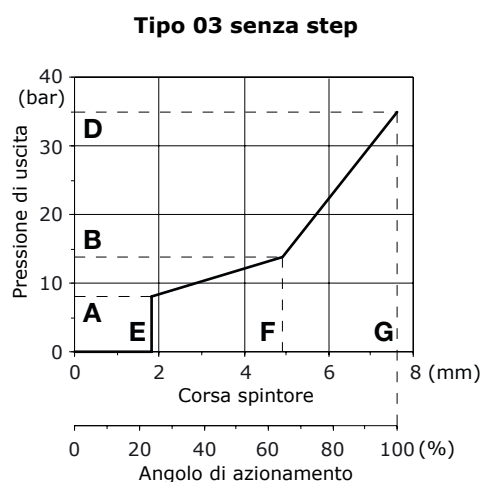
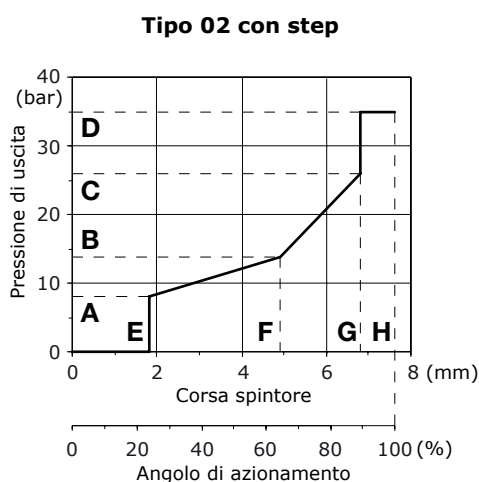
Curve rettilinee senza step

Descrizione curva		Pressione			Corsa			CODICE ⁽¹⁾
Tipo	Nr	A bar (\pm toll)	P bar (\pm toll)	B bar (\pm toll)	D mm	Q mm	E mm	
01	115	8,3 (\pm 0.7)		22,5 (\pm 1)	0,85		7,6	5CUR40115M
01	159	10 (\pm 0.5)		28 (\pm 1)	0,85		7,6	5CUR401159A
01	090	12 (\pm 1)		18 (\pm 1)	0,85		7,6	5CR401090A
01	195	14 (\pm 1)		29.5 (\pm 1,5)	0,85		7,6	5CR401195A
01	144	35 (\pm 2)		70 (\pm 3,5)	0,85		7,6	5CUR40144C
Con pre-feeling per aggancio elettromagnetico								
E1	103	6 (\pm 1)	30 (\pm 1,5)	34,7 (\pm 2)	0,85	6,5	7,6	5CUR4E103M
E1	156	3,4 (\pm 0,5)	14,5 (\pm 1)	16,7 (\pm 1)	0,85	6,5	7,6	5CUR4E156M

⁽¹⁾ Il codice indica la curva con molla di riferimento

Per kit con molle differenti, contattare il nostro Servizio Commerciale.

Curve spezzate con e senza step



Curve con step

Descrizione curva		Pressione				Corsa				CODICE ⁽¹⁾
Tipo	Nr	A bar (\pm toll)	B bar (\pm toll)	C bar (\pm toll)	D bar	E mm	F mm	G mm	H mm	
02	210	1.5 (\pm 1)	7 (\pm 1)	15 (\pm 1)	35	0.85	5.7	7.25	7.6	5CUR40210C
02	204	4.3 (\pm 0.5)	12 (\pm 0.8)	20.5 (\pm 1)	35	0.85	5.7	7.25	7.6	5CUR40204C
02	200	7 (\pm 1)	13 (\pm 1)	22 (\pm 1)	30	0.85	5.7	7.25	7.6	5CUR40200A 5CUR40200M

Curve senza step

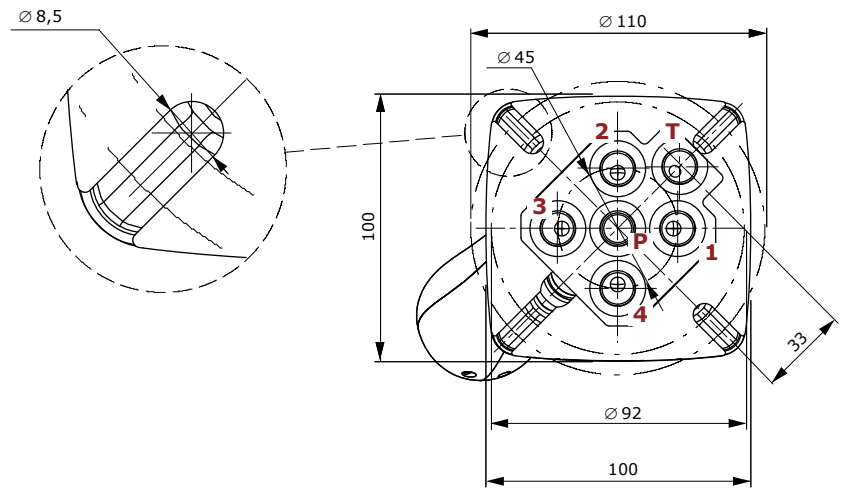
Descrizione curva		Pressione			Corsa			CODE ⁽¹⁾
Tipo	Nr	A bar (\pm toll)	B bar (\pm toll)	D bar	E mm	F mm	G mm	
03	311	1.2 (\pm 0.5)	14.7 (\pm 2.5)	22 (\pm 2)	0.85	6.6	7.6	5CUR40311B
03	300	5.1 (\pm 0.5)	16 (\pm 1.5)	20 (\pm 2)	0.85	6.6	7.6	5CUR40300A
03	302	6 (+0.5/-1.5)	12 (\pm 1)	22 (+2)	0.85	6.6	7.6	5CUR40302A 5CUR40302C 5CUR40302D

⁽¹⁾ indicates the curve with the specific spring

For different curves please contact our Sales Department

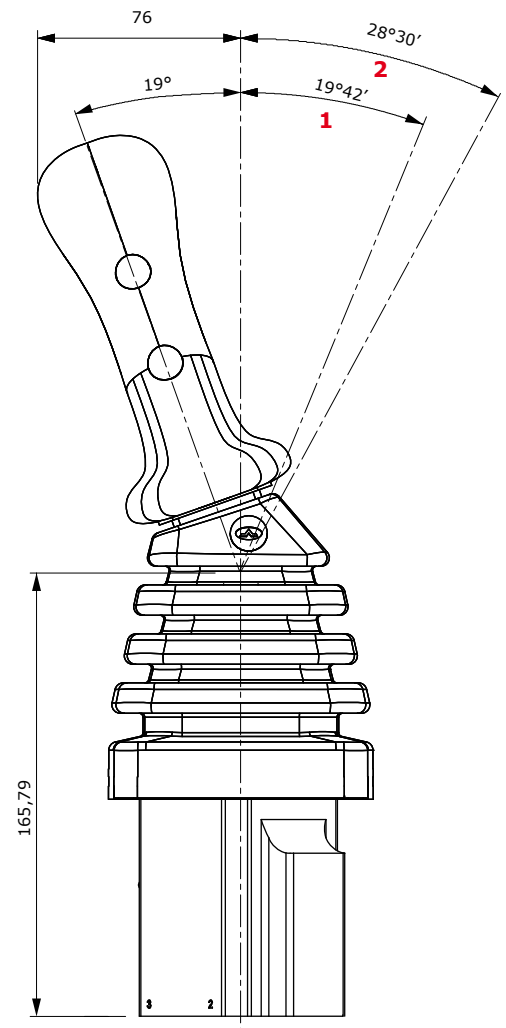
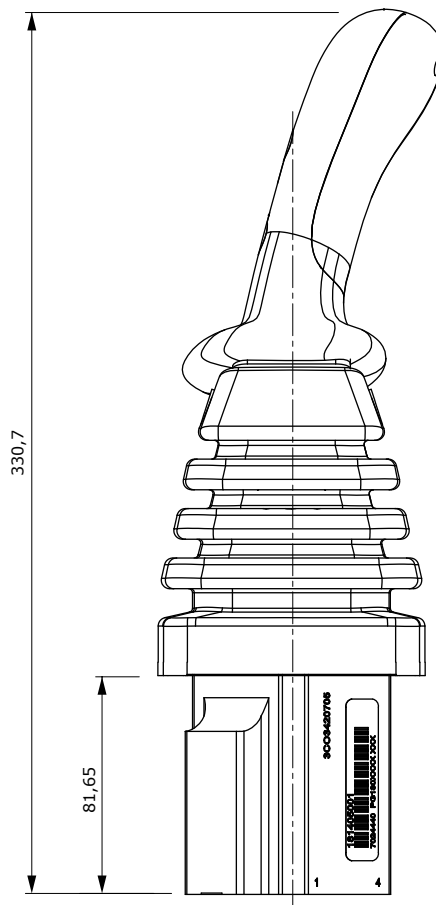
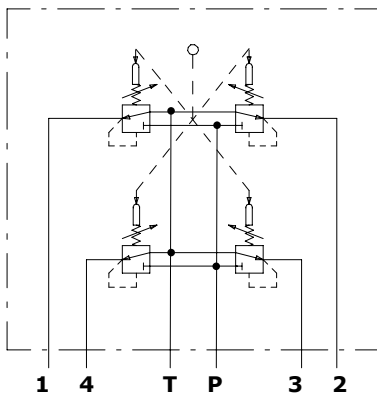
Dimensioni e circuito idraulico

Configurazione con sistema di smorzamento.



NOTA: se non diversamente specificato, il servocomando viene fornito con l'impugnatura orientata verso l'utilizzo 4 (Vedere pag. 28)

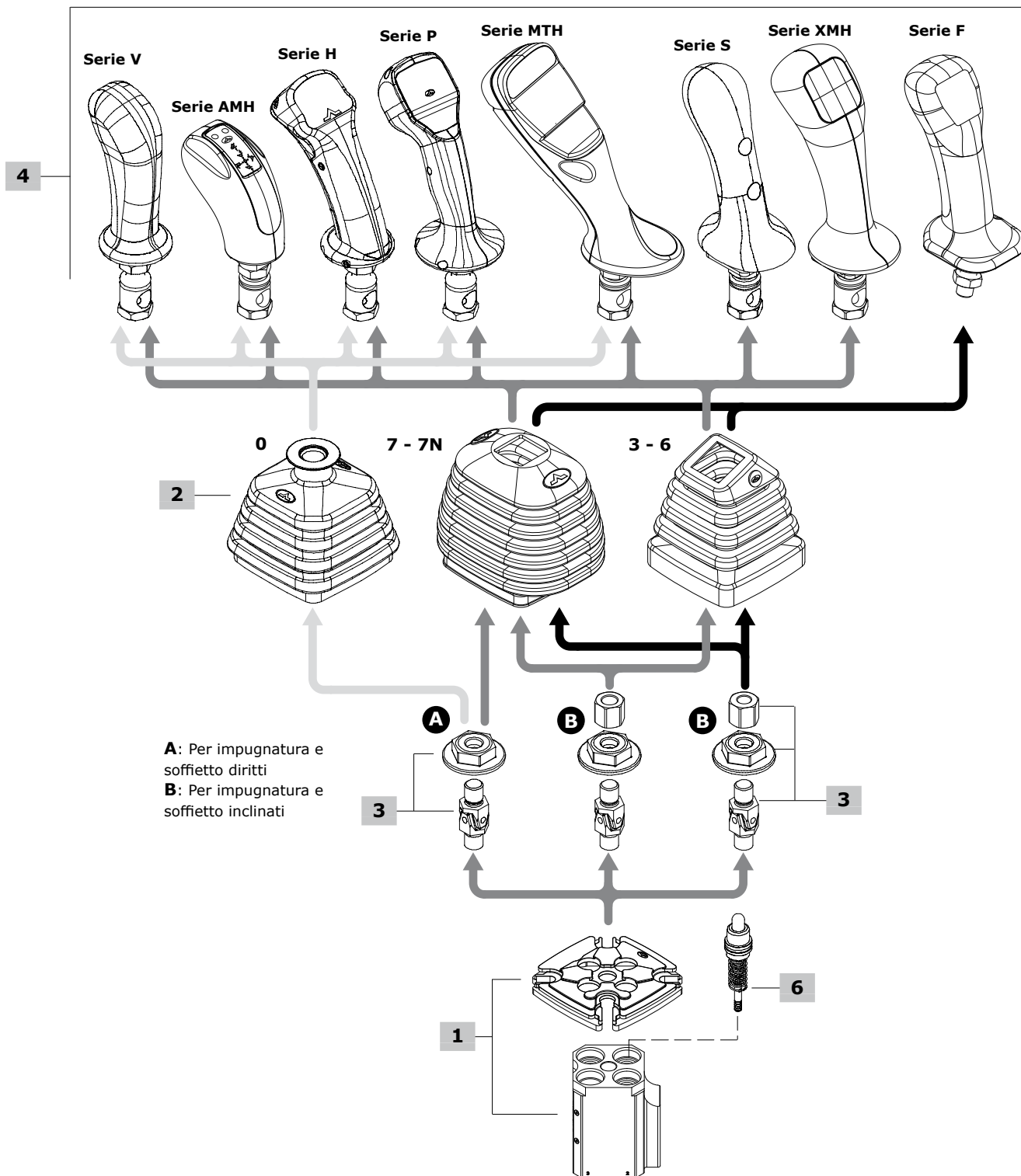
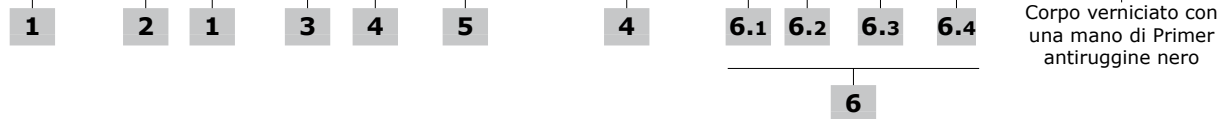
Circuito idraulico



- 1** : Azionamento singolo
- 2** : Azionamento simultaneo di 2 utilizzi

Codici ordinazione

SVM405 / 3 1 - B / 01 S108 (90) - 045(TM1M) - 0 0 089N M X 4 - <CRVN>



1 Kit corpo *

TIPO	CODICE	DESCRIZIONE
SVM405/1A-B	5C03420309	Per soffietto a base quadrata.

2 Soffietto

TIPO	CODICE	DESCRIZIONE
0	3SOF111130	Tipo diritto, base quadrata con logo: non disponibile per impugnature tipo S e F
3	3SOF111113	Tipo inclinato a base quadrata con logo; solo per impugnature inclinate a 19°. Non disponibile per cinematismo tipo 16
6	3SOF111114	Come tipo 3 senza logo. Non disponibile per cinematismo tipo 16
7	3SOF111135	Tipo universale; utilizzabile diritto o piegato fino a 30° in tutte le direzioni
7N	3SOF111137	Come tipo 7 senza logo

3 Opzioni di comando

TIPO	CODICE	DESCRIZIONE
Con ritorno a molla in posizione centrale		
01	5CIN4003	Per imp. con soffietto diritto (escluse Serie 10 e F)
	5CIN4001	Per imp. con soffietto inclinato (escluse Serie 10 e F)
01F	5CIN401F00	Per impugnature Serie F
Con micro di segnalazione manovra per ogni utilizzo: necessita di soffietto tipo 7 e di corpo speciale. Contattare il nostro Servizio Commerciale		
16	5CIN4023	Per imp. con soffietto diritto (escluse Serie 10 e F)
	5CIN4021	Per imp. con soffietto inclinato (escluse Serie 10 e F)

6 Curve controllo pressione

Per elenco curve, vedere da pag. 35.

6.1 Tipo curva

TIPO	DESCRIZIONE
0	Standard

6.2 Famiglia di curva

TIPO	DESCRIZIONE
0	Rettilenea con step
1	Rettilenea senza step

6.3 Identificativo curva

Numero progressivo

6.4 Molle di ritorno

TIPO	DESCRIZIONE
M	Campo di lavoro da 18 a 25.5 N
A	Campo di lavoro da 23 a 35.2 N
B	Campo di lavoro da 23 a 68.1 N
C	Campo di lavoro da 89 a 176 N
D	Campo di lavoro da 110 a 220 N
E	Campo di lavoro da 137,8 a 276,1 N

NOTA (*) - Codici riferiti alla filettatura **BSP**.

4 Impugnature

Sono elencate impugnature a titolo di esempio: per le caratteristiche tecniche e la gamma completa di impugnature consultare il catalogo dedicato "impugnature e aste leva".

Impugnatura Serie V

TIPO: **V007-(Q)**

CODICE: 5IMP030071

DESCRIZIONE Senza dispositivi, completa di giunto inclinato 19° a sx e adattatore per soffietto con sede quadrata

Impugnatura Serie AMH

TIPO: **AMHT030008-(Q)-6N2D035-7R2D035-8N2D035-(E1)**

CODICE: 2IM3000007

DESCRIZIONE: 3 pulsanti lato operatore con ritorno a molla, fili uscenti, completa di giunto inclinato 19° a dx e adattatore per soffietto con sede quadrata

Impugnatura Serie H

TIPO: **HMB03G-(Q)-1R4040-4R3040-5R2040-(12VDC)**

CODICE: 2IM4600051

DESCRIZIONE: 3 pulsanti lato operatore con ritorno a molla, fili uscenti, completa di giunto diritto e adattatore per soffietto con sede quadrata

Impugnatura Serie P

TIPO: **PZMA1200B7-0R035-3Y2D035-WN130035-ZN130035-(SCHEDE 2PWM)-(TD2M)**

CODICE: 2IM8700003

DESCRIZIONE: 2 roller proporzionali e 1 pulsante lato operatore con ritorno a molla, uomo presente, fili uscenti con terminali Deutsch, completa di giunto inclinato 19° a sx e adattatore per soffietto con sede quadrata

Impugnatura Serie MTH

TIPO: **MTH-R00-ZTI4100(K)Y-00-1Y2035-2Y2035-3N2035-6N2035-ZN122035-MRZ035-(5VDC)-D2F12**

CODICE: 2IM2000005

DESCRIZIONE: 1 roller proporzionale e 4 pulsanti con ritorno a molla lato operatore, 1 basculante FNR lato opposto, connettore Deutsch, completa di giunto inclinato 9° a sx e adattatore per soffietto con sede quadrata

Impugnatura Serie XMH

TIPO: **XMHZTA21008-2G2035-4G2035-7G2035-VG171035**

CODICE: 2IM1000004

DESCRIZIONE: 1 roller proporzionale e 2 pulsanti con ritorno a molla lato operatore, 1 pulsante con ritorno a molla lato opposto, connettore Deutsch, per soffietto con sede quadrata completa di giunto inclinato 19° a dx

Impugnatura Serie S

TIPO: **SZTA8-0G4045-XG122045**

CODICE: 2IM5310003

DESCRIZIONE Con roller proporzionale lato operatore e pulsante con ritorno a molla lato opposto, per soffietto con sede quadrata completa di giunto inclinato 19° a dx

Impugnatura Serie F

TIPO: **F02F-02R(1=8)**

CODICE: 320000251

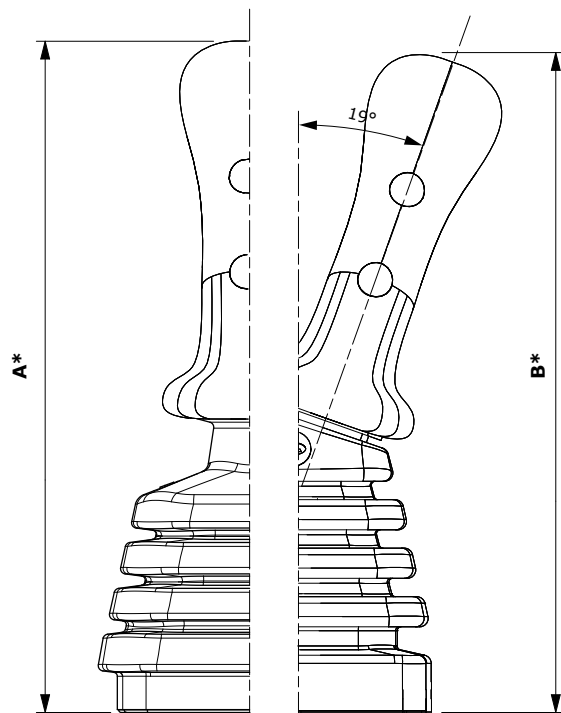
DESCRIZIONE: 2 pulsanti lato operatore e 2 lato opposto a microinterruttori, fili uscenti, giunto inclinato 15°, kit adattatore per soffietto con sede quadrata, richiede comando dedicato

5 Descrizione rotazione impugnatura

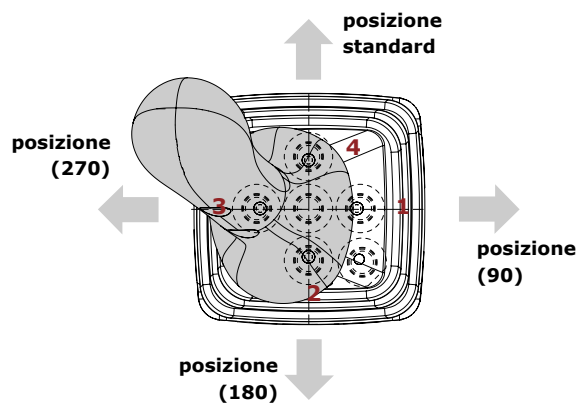
TIPO	DESCRIZIONE
(-)	orientamento STANDARD, azionamento in avanti verso utilizzo 4: non specificare in descrizione
(90)	Imp. ruotata di 90°: azionamento in avanti verso utilizzo 1
(180)	Imp. ruotata di 180°: azionamento in avanti verso utilizzo 2
(270)	Imp. ruotata di 270°: azionamento in avanti verso utilizzo 3

Opzioni di configurazione

Opzioni impugnatura



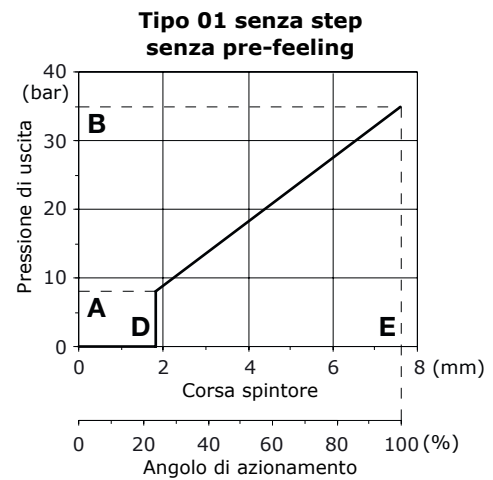
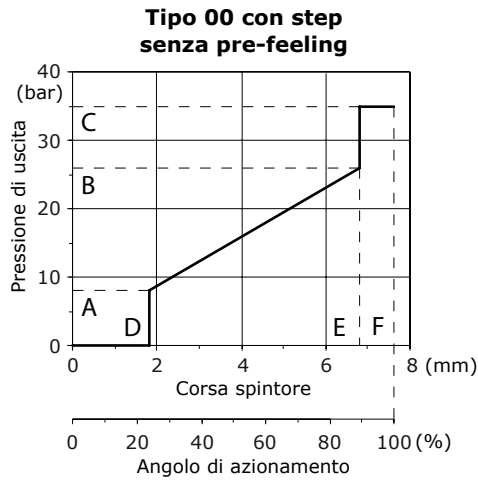
Orientamento impugnatura



Tipo	A*	B*
	mm	mm
Serie V	237	235
Serie AMH	193	193
Serie H	235	233
Serie P	254	252
Serie MTH	261	249
Serie S	250	247
Serie XMH	259	255
Serie F	241	237

(*) La quote d'ingombro sono indicative

Curve rettilinee con e senza step



Con step

Descrizione curva		Pressione			Corsa			CODICE ⁽¹⁾
Tipo	Nr	A bar (±toll)	B bar (±toll)	C bar	D mm	E mm	F mm	
00	073	4 (±1)	18 (±1)	35	0,85	7,25	7,6	5CR400073NB 5CR010073NM
00	020	4,3 (±0,5)	15,2 (±1)	35	0,85	7,25	7,6	5CR400020NM
00	004	4,9 (±0,5)	18,9 (±1)	35	0,85	7,25	7,6	5CR400004NM
00	075	5 (±0,5)	15 (±1,5)	35	0,85	7,25	7,6	5CR400075NA 5CR400075NM
00	028	5 (±1)	21 (±1,5)	35	0,85	7,25	7,6	5CR400028NM
00	087	5,8 (±0,5)	17 (±1,5)	35	0,85	7,25	7,6	5CR400087NM
00	033	5,8 (±0,5)	19 (±1)	35	0,85	7,25	7,6	5CR400033NA 5CR400033NM
00	070	5,8 (±1)	22,4 (±2)	35	0,85	7,25	7,6	5CR400070NM
00	021	6 (±0,5)	16,3 (±1)	35	0,85	7,25	7,6	5CR400021NM
00	054	6,2 (±1)	24,5 (±2)	35	0,85	7,25	7,6	5CR400054NM
00	026	6,5 (±0,5)	14 (±1)	35	0,85	7,25	7,6	5CR400026NM
00	123	6,5 (±0,5)	15,7 (±0,5)	35	0,85	7,25	7,6	5CR400123NB
00	098	7 (±0,5)	22,6 (±1,5)	35	0,85	7,25	7,6	5CR400098NM
00	088	8 (±0,5)	27 (±1,5)	35	0,85	7,25	7,6	5CR400088NM
00	089	8 (±0,5)	28 (±1)	35	0,85	7,25	7,6	5CR400089NA 5CR400089NM

⁽¹⁾ Il codice indica la curva con molla di riferimento
Per kit con molle differenti, contattare il nostro Servizio Commerciale.

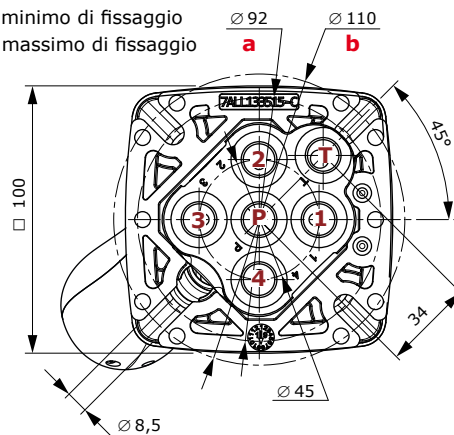
Senza step

Descrizione curva		Pressione		Corsa		CODICE ⁽¹⁾
Tipo	Nr	A bar (±toll)	B bar (±toll)	D mm	E mm	
01	156	3,4 (±0,5)	14,5 (±1,5)	0,85	7,6	5CUR40156NM
01	111	5,5 (±1)	25,5 (±2)	0,85	7,6	5CUR40111NA

⁽¹⁾ Il codice indica la curva con molla di riferimento
Per kit con molle differenti contattare il nostro Servizio Commerciale.

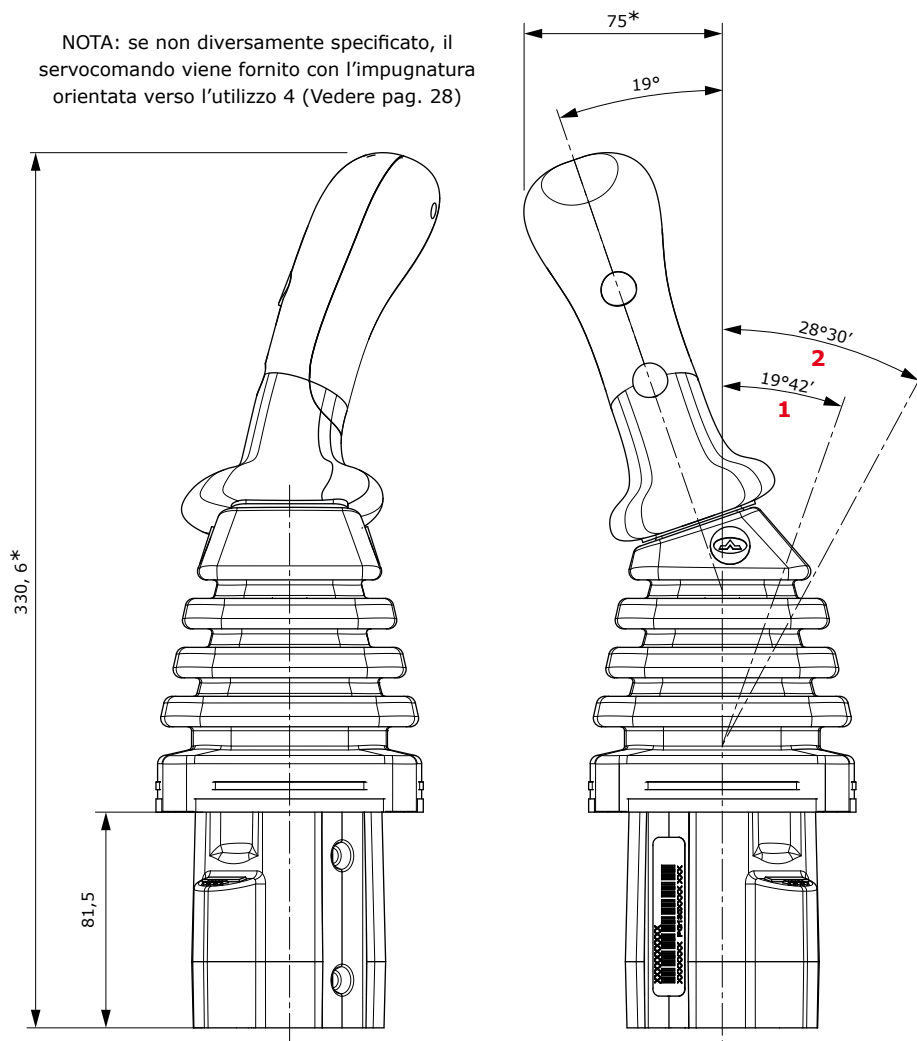
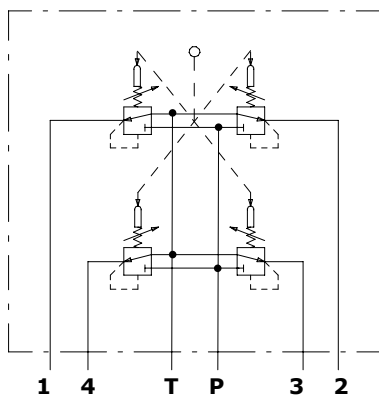
Dimensioni e circuito idraulico

a : Diametro minimo di fissaggio
b : Diametro massimo di fissaggio



NOTA: se non diversamente specificato, il servocomando viene fornito con l'impugnatura orientata verso l'utilizzo 4 (Vedere pag. 28)

Circuito idraulico



(*) Con impugnatura tipo S

1 : Azionamento singolo
2 : Azionamento simultaneo di 2 utilizzi

Codici di ordinazione

1 Kit corpo *

TIPO	CODICE	DESCRIZIONE
SVM320/1-B	5CO3320300	Kit corpo con corpo in ghisa.
SVM320/4-B	5CO3320300C	Come precedente predisposto per doppio soffierto

2 Soffietto

TIPO	CODICE	DESCRIZIONE
Soffietto singolo		
0	3SOF111130	Tipo diritto, base quadrata con logo: non disponibile per impugnature tipo S e F
3	3SOF111113	Tipo inclinato a base quadrata con logo; solo per impugnature inclinate a 19°.
6	3SOF111114	Come tipo 3 senza logo.
7	3SOF111135	Tipo universale a base rettangolare, con logo, utilizzabile dritto o piegato fino a 30° in tutte le direzioni.
7N	3SOF111137	Come tipo 7 senza logo
Per doppio soffierto		
7N	3SOF111137	Come tipo 7 senza logo

3 Opzioni di comando

TIPO	CODICE	DESCRIZIONE
Con ritorno a molla in posizione centrale		
01	5CIN4003	Per imp. serie V, AMH, H, P, MTH con soffierto diritto
	5CIN4001	Per impugnature con soffierto inclinato (3-6) o inclinabile (7-7N)
01F	5CIN401F00	Per impugnature Serie F
01SC	5CIN4050	Con soffierto aggiuntivo di protezione. Disponibile solo per impugnature soffierto inclinato (3-6) o inclinabile (7-7N). Necessita di kit corpo dedicato. Non disponibile per impugnatura tipo F
01SCF	5CIN405F00	Come precedente per impugnatura tipo F

6 Curve controllo pressione

Per elenco curve, vedere da pag. 40.

6.1 Tipo curva

TIPO	DESCRIZIONE
0	Standard

6.2 Famiglia di curva

TIPO	DESCRIZIONE
0	Rettilenea con step
1	Rettilenea senza step

6.3 Identificativo curva

Numero progressivo

6.4 Molle di ritorno

TIPO	DESCRIZIONE
M	Campo di lavoro da 18 a 25.5 N
A	Campo di lavoro da 23 a 35.2 N
B	Campo di lavoro da 23 a 68.1 N
C	Campo di lavoro da 89 a 176 N
D	Campo di lavoro da 110 a 220 N
E	Campo di lavoro da 137,8 a 276,1 N

4 Impugnature

Sono elencate impugnature a titolo di esempio: per le caratteristiche tecniche e la gamma completa di impugnature consultare il catalogo dedicato "impugnature e aste leva".

Impugnatura Serie V

TIPO: **V007-(Q)** CODICE: 5IMP030071
DESCRIZIONE Senza dispositivi, completa di giunto inclinato 19° a sx e adattatore per soffierto con sede quadrata

Impugnatura Serie AMH

TIPO: **AMH0400A9-6R2035(T)-7R2035(T)-8R2035(T)-9R2035(T)-(E2)** CODICE: 2IM3000004

DESCRIZIONE: 4 pulsanti con ritorno a molla, diodo di protezione, fili uscenti, completa di giunto diritto e di adattatore per soffierto con sede quadrata

Impugnatura Serie H

TIPO: **HA029-ORD040-2RD040-4RD040** CODICE: 2IM4100109
DESCRIZIONE: 2 pulsanti a microinterruttore lato operatore, uomo presente, fili uscenti, completa di giunto diritto, per soffierto con sede circolare

Impugnatura Serie P

TIPO: **PZTA4100D9-ORD035-3R1D035-4R1D035-5R1D035-6R1D035-WN130035** CODICE: 2IM8600007
DESCRIZIONE: 1 roller proporzionale e 4 pulsanti con ritorno a molla lato operatore, uomo presente, fili uscenti, completa di giunto diritto per soffierto con sede circolare

Impugnatura Serie MTH

TIPO: **MTH-R00-ZTM31009-00-3N2035-5R2035-6N2035-7N2035-8N2035-DY2035-WG130035-(D2F12)** CODICE: 2IM2000012

DESCRIZIONE: 1 roller proporzionale e 3 pulsanti lato operatore, 3 pulsanti lato opposto operatore, giunto diritto, per soffierto con sede circolare, connettore Deutsch

Impugnatura Serie XMH

TIPO: **MHZTA21008-2G2035-4G2035-7G2035-VG171035** CODICE: 2IM1000004

DESCRIZIONE: 1 roller proporzionale e 2 pulsanti con ritorno a molla lato operatore, 1 pulsante con ritorno a molla lato opposto, connettore Deutsch, completa di giunto inclinato 19° a dx, per soffierto con sede quadrata

Impugnatura Serie S

TIPO: **SZTA8-0G4045-XG122045** CODICE: 2IM5310003
DESCRIZIONE Con roller proporzionale lato operatore e pulsante con ritorno a molla lato opposto, completa di giunto inclinato 19° a dx per soffierto con sede quadrata

Impugnatura Serie F

TIPO: **F02F-02R(1=8)** CODICE: 320000251
DESCRIZIONE: 2 pulsanti lato operatore e 2 lato opposto a microinterruttori, fili uscenti, giunto inclinato 15°, kit adattatore per soffierto con sede quadrata, richiede comando dedicato

5 Descrizione rotazione impugnatura

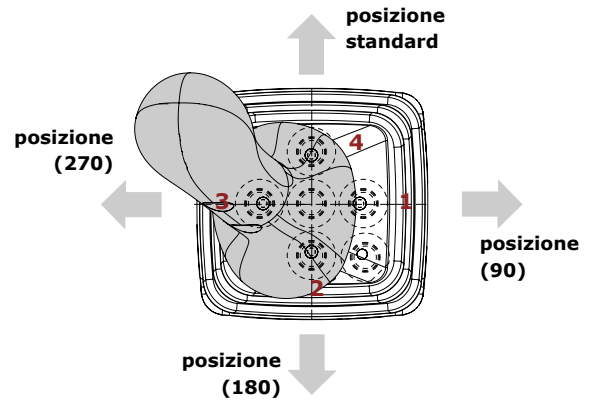
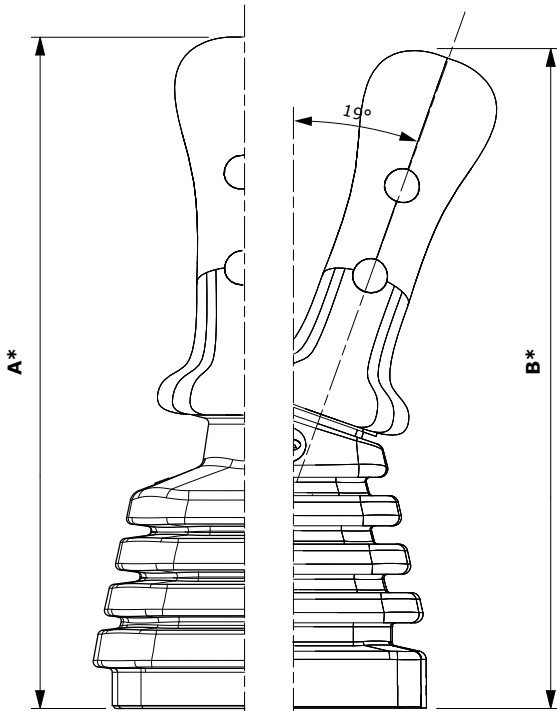
TIPO	DESCRIZIONE
(-)	orientamento STANDARD, azionamento in avanti verso utilizzo 4: non specificare in descrizione
(90)	Imp. ruotata di 90°: azionamento in avanti verso utilizzo 1
(180)	Imp. ruotata di 180°: azionamento in avanti verso utilizzo 2
(270)	Imp. ruotata di 270°: azionamento in avanti verso utilizzo 3

NOTA (*) – Codici riferiti alla filettatura **BSP**.

Opzioni di configurazione

Opzioni impugnatura

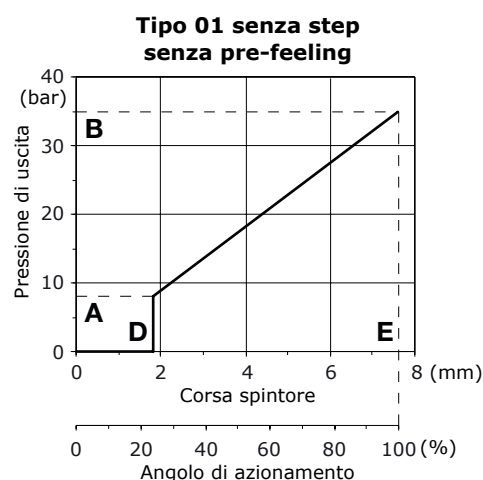
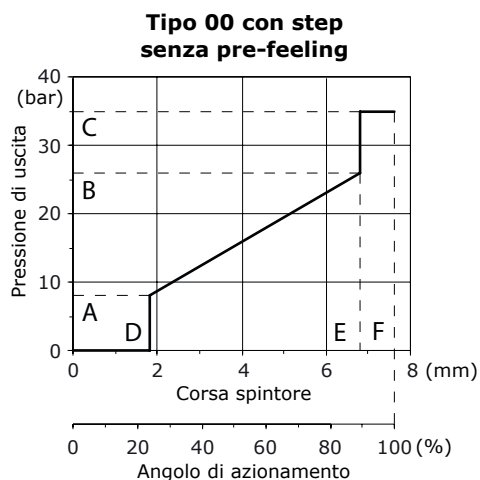
Orientamento impugnatura



Tipo	A*	B*
	mm	mm
Serie V	237	235
Serie AMH	193	193
Serie H	235	233
Serie P	254	252
Serie MTH	261	249
Serie S	250	247
Serie XMH	259	255
Serie F	241	237

(*) La quote d'ingombro sono indicative

Curve rettilinee con e senza step



Con step

Descrizione curva		Pressione			Corsa			CODICE ⁽¹⁾
Tipo	Nr	A bar (\pm toll)	B bar (\pm toll)	C bar	D mm	E mm	F mm	
00	020	4,3 (\pm 0,5)	15,2 (\pm 1)	35	0,85	7,25	7,6	5CR800020CA
00	033	5,8 (\pm 0,5)	19 (\pm 1,5)	35	0,85	7,25	7,6	5CR800033CM
00	053	8 (\pm 1)	22,3 (\pm 1,5)	35	0,85	7,25	7,6	5CR800053CM
00	085	6 (\pm 1)	25 (\pm 1,5)	35	0,85	7,2	7,6	5CR800085CM
00	088	8 (\pm 1)	27 (\pm 1,5)	35	0,85	7,25	7,6	5CR800088CA
00	089	7,5 (\pm 0,75)	28 (\pm 2)	35	0,85	7,25	7,6	5CR800089CM
00	036	12 (\pm 0,5)	25 (\pm 1)	35	0,85	7,25	7,6	5CR800036CA

⁽¹⁾ Il codice indica la curva con molla di riferimento
Per kit con molle differenti, contattare il nostro Servizio Commerciale.

Senza step

Descrizione curva		Pressione		Corsa		CODICE ⁽¹⁾
Tipo	Nr	A bar (\pm toll)	B bar (\pm toll)	D mm	E mm	
01	111	5,5 (\pm 1)	25,5 (\pm 1,5)	0,85	7,6	5CR801111CA
01	197	6 (\pm 1)	24,5 (\pm 2)	0,85	7,6	5CR801197CM
01	198	6,2 (\pm 0,5)	23,2 (\pm 1)	0,85	7,6	5CR801198CM

⁽¹⁾ Il codice indica la curva con molla di riferimento
Per kit con molle differenti contattare il nostro Servizio Commerciale.



Servocomandi SVM ad area differenziale

SVM980

- Bassa forza di azionamento
- Capacità di gestire portata maggiorata
- Corpo in ghisa per alta robustezza ed affidabilità

Condizioni di lavoro

I dati e i diagrammi riportati in questo catalogo sono stati rilevati con olio a base minerale avente viscosità di 46 mm²/s alla temperatura di 40°C.

Portata nominale		da 5 a 20 l/min
Pressione di alimentazione (max.)	in ingresso bocca P	da 30 a 100 bar
Contropressione massima	allo scarico bocca T	4 bar
Isteresi massima		0,5 bar
Fuga interna (ogni utilizzo)	P⇒T, a 30 bar	max. 50 cm ³ /min
Fluido		Olio minerale
Campo di temperatura del fluido	con guarnizioni NBR (BUNA-N)	da -10°C a 80°C
Viscosità	campo di lavoro	da 15 a 75 mm ² /s
	minima	3 mm ² /s
Viscosità	massima	400 mm ² /s
Grado di contaminazione		-/18/15 - ISO 4406
Campo di temperatura ambientale	senza dispositivi elettrici	da -40°C a 60°C
	con dispositivi elettrici	da -20°C a 50°C

NOTA - per differenti condizioni di lavoro, contattare il nostro Servizio Commerciale.

NORMATIVE DI RIFERIMENTO

		BSP	BSI	UN-UNF
FILETTATURA SECONDO		ISO 228/1	ISO 228/1	ISO 263
		BS 2779	BS 2779	ANSI B1.1 unificata
CAVITA' SECONDO	ISO	1179	8434-1	11926
	SAE			J11926
	DIN	3852-2 forma X o Y		

FILETTATURA BOCCHE

Bocche	Filetti		Coppie di serraggio
	ISO 1179	ISO 8434-1	ISO 11926-2
			Nm
Ingresso P	G 1/4	G 1/4	9/16-18 (SAE 6)
Utilizzi	G 1/4	G 1/4	9/16-18 (SAE 6)
Scarico T	G 1/4	G 1/4	9/16-18 (SAE 6)
			30

NOTA - Valori consigliati. Il momento di serraggio dipende da diversi fattori, quali la lubrificazione, il rivestimento e la finitura superficiale. Deve essere consultato il fornitore.

Caratteristiche

L'SVM980 è un nuovo servocomando idraulico ad area differenziale.

Con questo prodotto si amplia la gamma della famiglia servocomandi aggiungendo un prodotto unico per almeno due caratteristiche fondamentali:

- **Progetto originale e brevettato**

Nuova architettura costruttiva che offre un prodotto innovativo e brevettato.

- **Alta affidabilità**

Il corpo in ghisa e l'astina trattata assicurano una lunga durata, una maggiore resistenza alla contaminazione dell'olio e mantengono inalterate le caratteristiche (come i trafileamenti) durante la vita del joystick

- **Elevato comfort operativo**

Le più basse forze di azionamento per l'operatore tra tutta la gamma dei servocomandi idraulici;

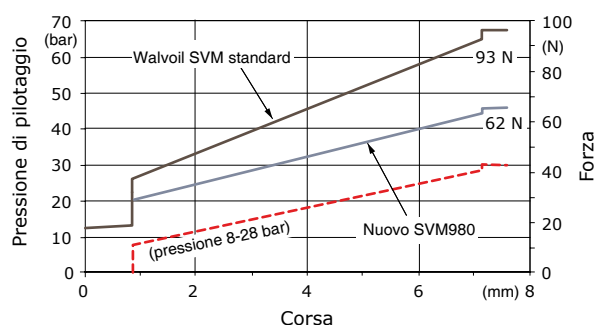
- **Alte prestazioni**

La possibilità di gestire e regolare portate maggiorate, grazie ai diametri elevati delle astine, condizione utile e necessaria specie sulle macchine di grossa taglia.

- **Versatilità di configurazioni**

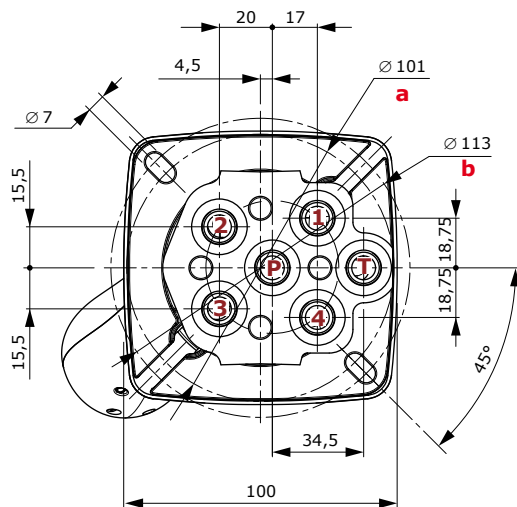
Ampie possibilità di completare e personalizzare il servocomando, grazie alla compatibilità con tutte le impugnature della gamma Walvoil ed modularità delle flange di fissaggio

Comparazione tra SVM980 e SVM std.



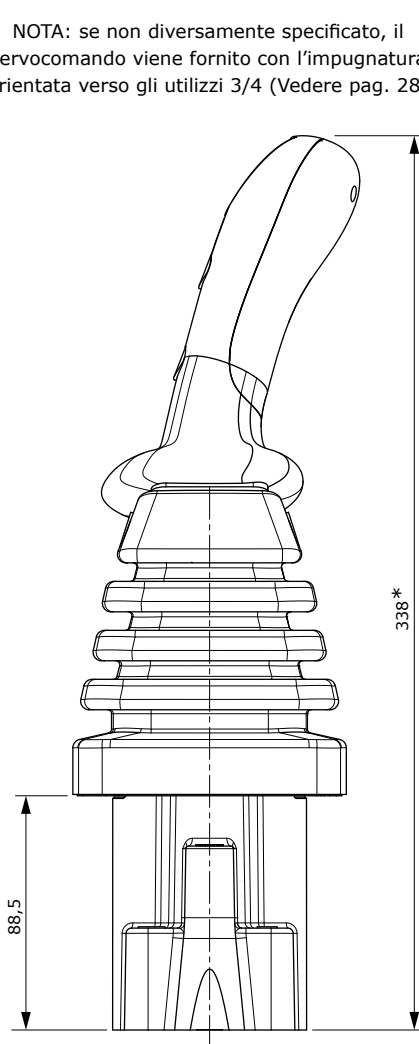
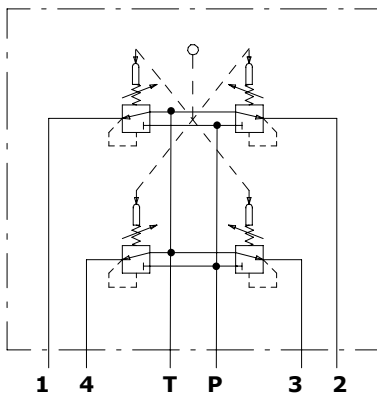
Dimensioni e circuito idraulico

a : Diametro minimo di fissaggio
b : Diametro massimo di fissaggio

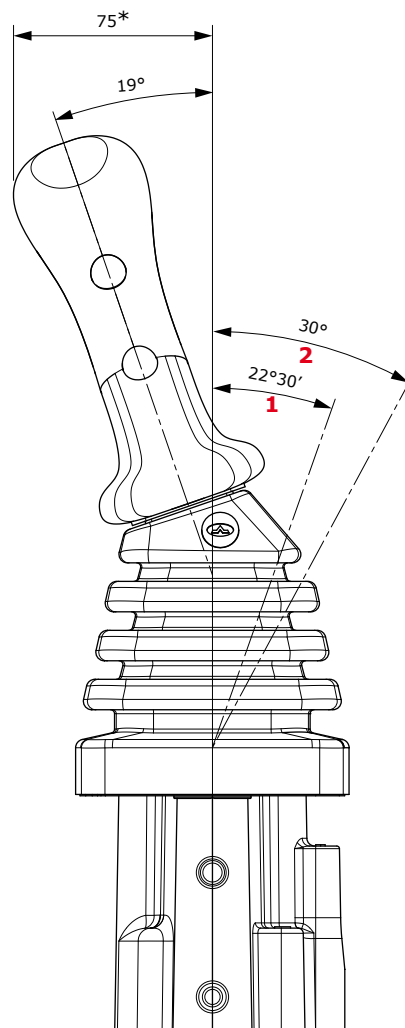


NOTA: se non diversamente specificato, il servocomando viene fornito con l'impugnatura orientata verso gli utilizzi 3/4 (Vedere pag. 28)

Circuito idraulico



(*) Con impugnatura tipo S

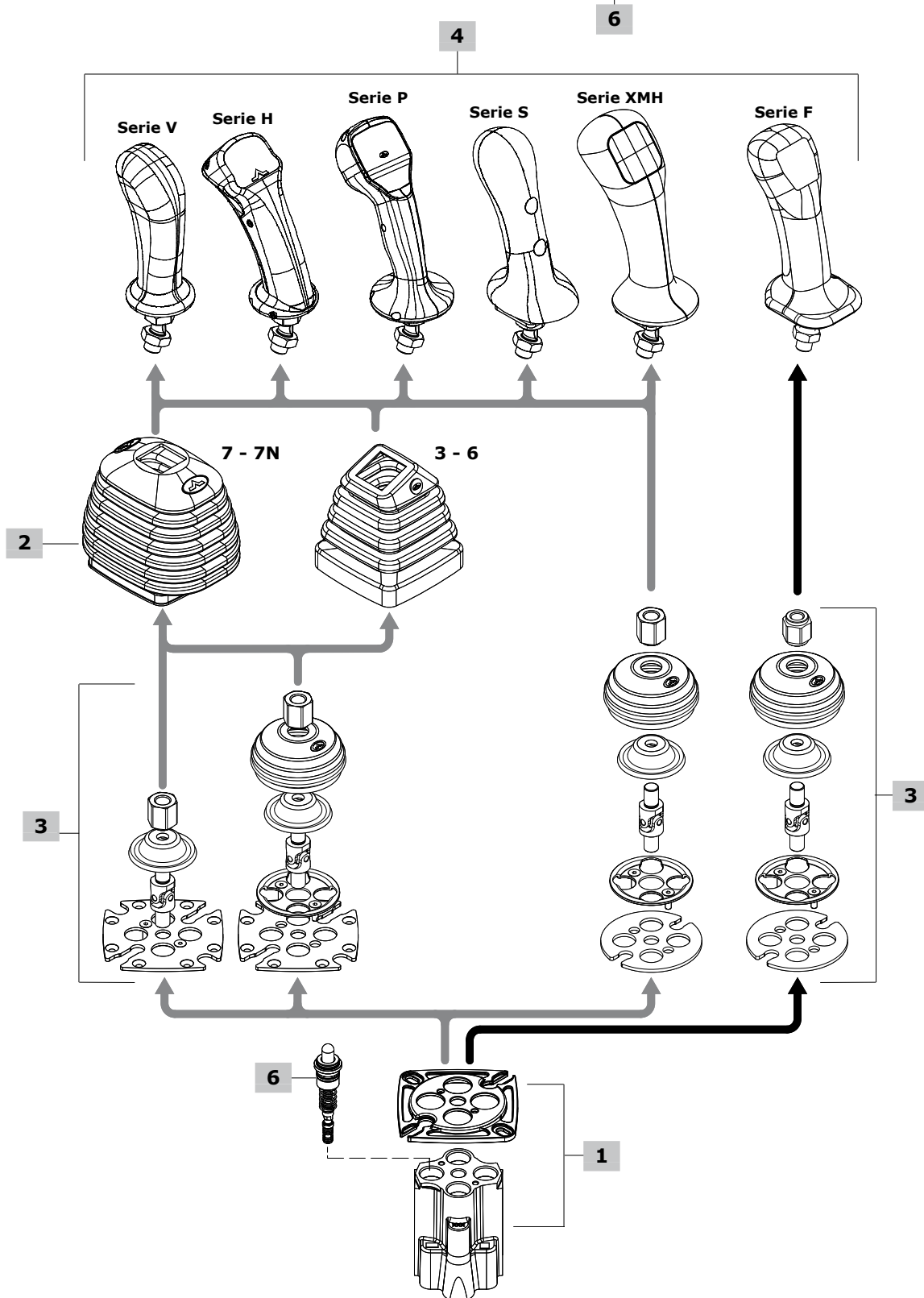


1 : Azionamento singolo
2 : Azionamento simultaneo di 2 utilizzi

Codici ordinazione

SVM980 / 3 1-B / 01SC S108 (90) - 045(TM1M) - 0 0 89C A X 4 - <CRVN>

Corpo verniciato con una mano di Primer antiruggine nero



Codici di ordinazione

1 Kit corpo

TIPO	CODICE	DESCRIZIONE
SVM980/1-B	5CO3980300-C	Kit corpo con corpo in ghisa, filettatura BSP
SVM980/1-J	5CO3980800-C	Come precedente, filettatura BSI

2 Soffietto

TIPO	CODICE	DESCRIZIONE
3	3SOF111113	Tipo inclinato a base quadrata con logo; solo per impugnature inclinate a 19°.
6	3SOF111114	Come tipo 3 senza logo.
7	3SOF111135	Tipo universale a base rettangolare, con logo, utilizzabile dritto o piegato fino a 30° in tutte le direzioni.
7N	3SOF111137	Come tipo 7 senza logo

3 Opzioni di comando

TIPO	CODICE	DESCRIZIONE
01	5CIN9801-C	Con ritorno a molla in posizione centrale
01SC	5CIN9800-C	Con ritorno a molla in posizione centrale, senza soffietto principale, con solo soffietto circolare di protezione
01SCF	5CIN405F01	Come precedente, per impugnatura Serie F
01DS	5CIN9802-C	Con ritorno a molla in posizione centrale, soffietto aggiuntivo di protezione e predisposizione per soffietto principale

4 Impugnature

Sono elencate impugnature a titolo di esempio: per le caratteristiche tecniche e la gamma completa di impugnature consultare il catalogo dedicato "impugnature e aste leva".

Impugnatura serie V

TIPO: **V007-(Q)** CODICE: 5IMP030071
DESCRIZIONE Senza dispositivi, completa di giunto inclinato 19° a sx e adattatore per soffietto con sede quadrata

Impugnatura serie H

TIPO: **HTA048-(Q)-OR040-2Y1040-3R1040-4N2040-5V2040**
CODICE: 2IM4700007

DESCRIZIONE: 4 pulsanti lato operatore con ritorno a molla, uomo presente, fili uscenti, completa di giunto inclinato 19° a dx e adattatore per soffietto con sede quadrata

Impugnatura serie P

TIPO: **PZMA1200B7-OR035-3Y2D035-WN130035-ZN130035-(SCHEDE 2PWM)-(TD2M)**
CODICE: 2IM8700003

DESCRIZIONE: 2 roller proporz. e 1 pulsante lato operatore con ritorno a molla, uomo presente, fili uscenti con terminali Deutsch, completa di giunto inclinato 19° a sx e adattatore per soffietto con sede quadrata

Impugnatura serie XMH

TIPO: **XMHZTA21008-2G2035-4G2035-7G2035-VG171035**
CODICE: 2IM1000004

DESCRIZIONE: 1 roller proporzionale e 2 pulsanti con ritorno a molla lato operatore, 1 pulsante con ritorno a molla lato opposto, connettore Deutsch, per soffietto con sede quadrata completa di giunto inclinato 19° a dx

Impugnatura serie S

TIPO: **SZTA8-0G4045-XG122045** CODICE: 2IM5310003
DESCRIZIONE Con roller proporzionale e pulsante con ritorno a molla frontale, completa di giunto inclinato 19° a dx, fili uscenti

Impugnatura serie F

TIPO: **F02F-02R(1=8)** CODICE: 320000251
DESCRIZIONE: 2 pulsanti lato operatore e 2 lato opposto a microinterruttori, fili uscenti, giunto inclinato 15°, kit adattatore per soffietto con sede quadrata, richiede comando dedicato

5 Descrizione rotazione impugnatura

TIPO	DESCRIZIONE
(-)	orientamento STANDARD, azionamento in avanti verso utilizzi 3/4: non specificare in descrizione
(90)	Imp. ruotata di 90°: azionamento in avanti verso utilizzi 4-1
(180)	Imp. ruotata di 180°: azionamento in avanti verso utilizzi 1-2
(270)	Imp. ruotata di 270°: azionamento in avanti verso utilizzi 2-3

6 Curve controllo pressione

Per elenco curve, vedere da pag. 47.

6.1 Tipo curva

TIPO	DESCRIZIONE
0	Standard

6.2 Famiglia di curva

TIPO	DESCRIZIONE
0	Rettilinea con step
1	Rettilinea senza step

6.3 Identificativo curva

Numero progressivo

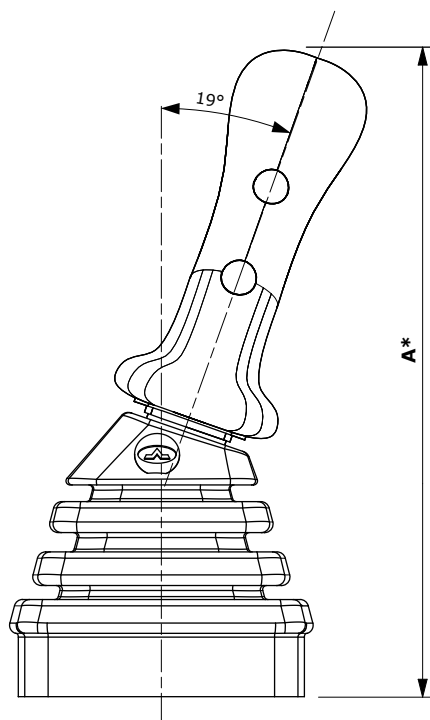
6.4 Molle di ritorno

TIPO	DESCRIZIONE
A	Campo di lavoro da 23 a 35.2 N

NOTA (*) - Codici riferiti alla filettatura **BSP**.

Opzioni di configurazione

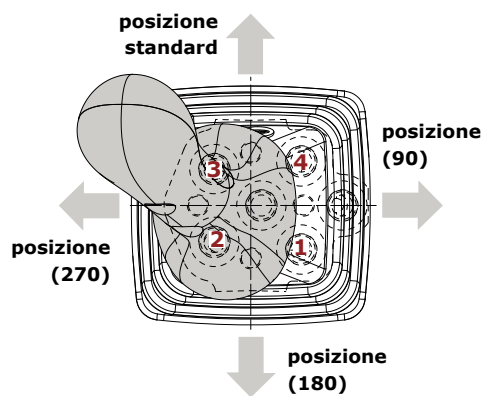
Opzioni impugnatura



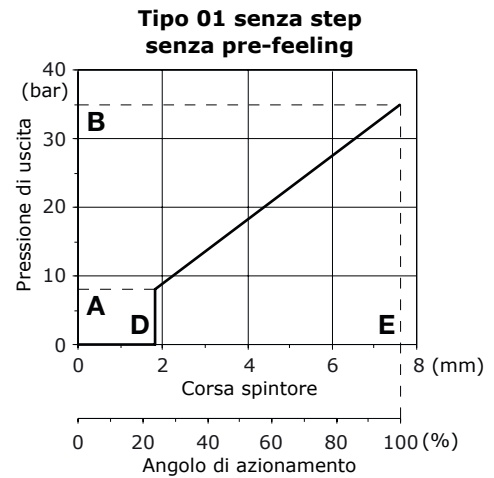
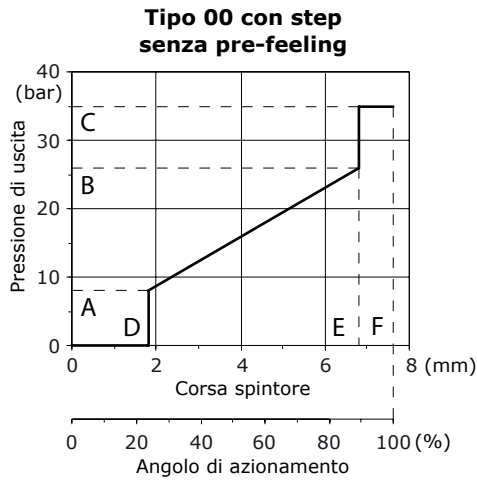
Tipo	A* mm
Serie V	238
Serie H	236
Serie P	255
Serie S	250
Serie XMH	258
Serie F	240

(*) La quote d'ingombro sono indicative

Orientamento impugnatura



Curve rettilinee con e senza step



Con step

Descrizione curva		Pressione			Corsa			CODICE ⁽¹⁾
Tipo	Nr	A bar (\pm toll)	B bar (\pm toll)	C bar	D mm	E mm	F mm	
0	028C	5 (\pm 1)	21 (\pm 1)	35	1,1	6,4	7	5CR980028CA-C
0	093C	5 (\pm 0,5)	26 (\pm 1)	35	1,1	8	8,6	5CR980093CA-C
0	135C	5,4 (\pm 1)	20 (\pm 1,5)	35	1,1	6,4	7	5CR980135CA-C
0	133C	5,8 (\pm 0,5)	22 (\pm 1)	35	1,1	6,4	7	5CR980133CA-C
0	001C	5,8 (\pm 0,5)	22 (\pm 1)	35	1,1	8	8,6	5CR980001CA-C
0	111C	6 (\pm 0,5)	25 (\pm 1)	35	1,1	8	8,6	5CR980111CA-C
0	131C	7 (\pm 0,5)	25,7 (\pm 1)	35	1,1	8	8,6	5CR980131CA-C
0	132C	8 (\pm 1)	28 (\pm 1,5)	35	1,1	6,4	7	5CR980132CA-C
0	089C	8 (+0,4/-0,7)	28 (+1,4/-0,8)	35	1,1	8	8,6	5CR980089CA-C

⁽¹⁾ Il codice indica la curva con molla di riferimento
 Per kit con molle differenti, contattare il nostro Servizio Commerciale.

Senza step

Descrizione curva		Pressione		Corsa		CODICE ⁽¹⁾
Tipo	Nr	A bar (\pm toll)	B bar (\pm toll)	D mm	E mm	
1	135C	5,8 (\pm 0,5)	23 (\pm 1,5)	1,1	8,6	5CR981135CA-C
1	172C	7 (\pm 0,5)	23,5 (\pm 1,5)	1,1	7	5CR981172CA-C
1	199C	7,4 (\pm 0,5)	23,5 (\pm 1)	1,1	7	5CR981199CA-C

⁽¹⁾ Il codice indica la curva con molla di riferimento
 Per kit con molle differenti contattare il nostro Servizio Commerciale.





Servocomandi SVM con aggancio elettromagnetico

SVM150 / SVM450 / SVM600

- Funzione singola, doppia e combinata
- Ampia gamma di impugnature disponibili

Condizioni di lavoro

I dati e i diagrammi riportati in questo catalogo sono stati rilevati con olio a base minerale avente viscosità di 46 mm²/s alla temperatura di 40°C.

Portata nominale		da 5 a 20 l/min
Pressione di alimentazione (max.)	in ingresso bocca P	da 30 a 100 bar
Contropressione massima	allo scarico bocca T	3 bar
Isteresi massima		0,5 bar
Fuga interna (ogni utilizzo)	P⇒T, a 30 bar	da 2,5 a 4,5 cm ³ /min
Fluido		Olio minerale
Campo di temperatura del fluido	con guarnizioni NBR (BUNA-N)	da -10°C a 80°C
Viscosità	campo di lavoro	da 15 a 75 mm ² /s
	minima	12 mm ² /s
	massima	400 mm ² /s
Grado di contaminazione		-/15/12 - ISO 4406
Campo di temperatura ambientale	senza dispositivi elettrici	da -40°C a 60°C
	con dispositivi elettrici	da -20°C a 50°C
Coppia di serraggio dei tiranti (chiave 13)	solo per SVM150	24 Nm

NOTA - per differenti condizioni di lavoro, contattare il nostro Servizio Commerciale.

NORMATIVE DI RIFERIMENTO

	BSP	UN-UNF
FILETTATURA SECONDO	ISO 228/1	ISO 263
	BS 2779	ANSI B1.1 unificata
CAVITA' SECONDO	ISO	11926
	SAE	J11926
	DIN	3852-2 forma X o Y

FILETTATURA BOCCHE

Bocche	Filetti		Coppie di serraggio Nm	
	ISO 1179	ISO 11926-2		
	SVM150	SVM450-SVM600		
Ingresso P	G 1/4	7/16-20 (SAE 4)	9/16-18 (SAE 6)	30
Utilizzi	G 1/4	7/16-20 (SAE 4)	9/16-18 (SAE 6)	30
Scarico T	G 1/4	7/16-20 (SAE 4)	9/16-18 (SAE 6)	30

NOTA - Valori consigliati. Il momento di serraggio dipende da diversi fattori, quali la lubrificazione, il rivestimento e la finitura superficiale. Deve essere consultato il fornitore.

Dimensioni e circuito idraulico

Versione a singola funzione

Configurazione a singola funzione, senza aggancio o con aggancio su uno o entrambi gli utilizzi

Dati tecnici

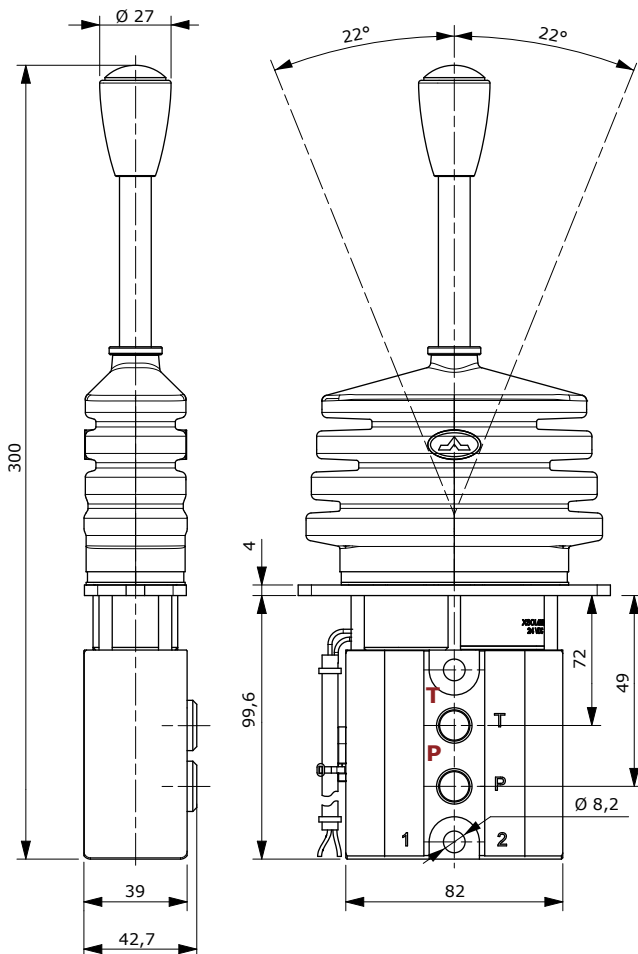
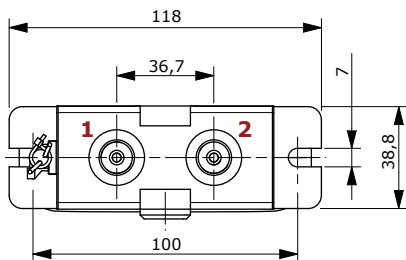
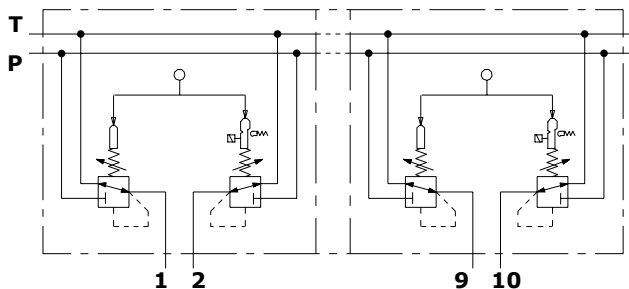
ELETTROMAGNETE

Tolleranza sulla tensione nominale . . . : $\pm 10\%$
 Potenza nominale : 8,2 W
 Corrente nominale : 0,69 A - 12 VDC
 : 0,345 A - 24VDC
 Isolamento bobina : Classe H
 Grado di protezione : IP65
 Inserzione : 100%

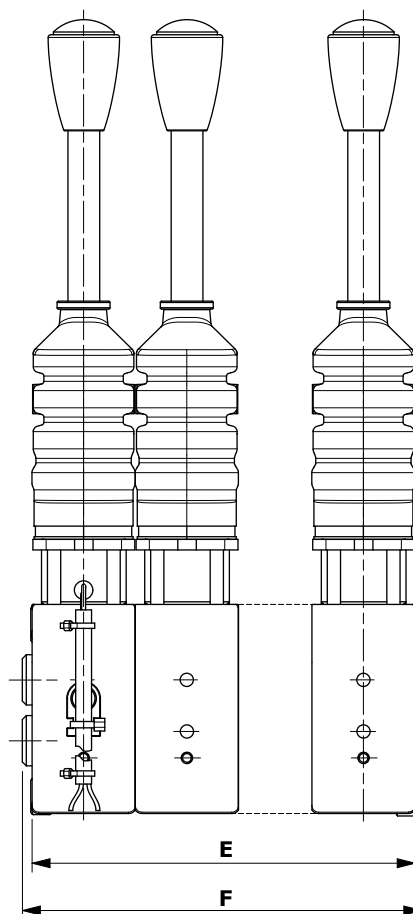
Versione SVM150/n

Configurazione a funzioni multiple; fino a 5 sezioni.

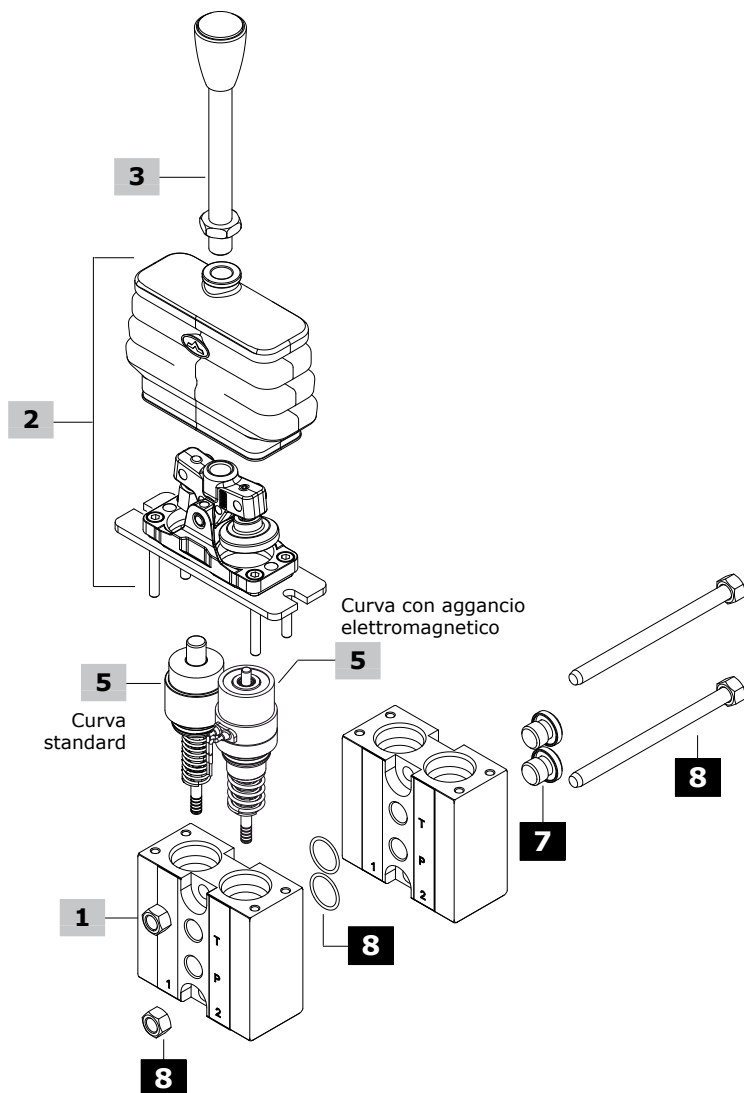
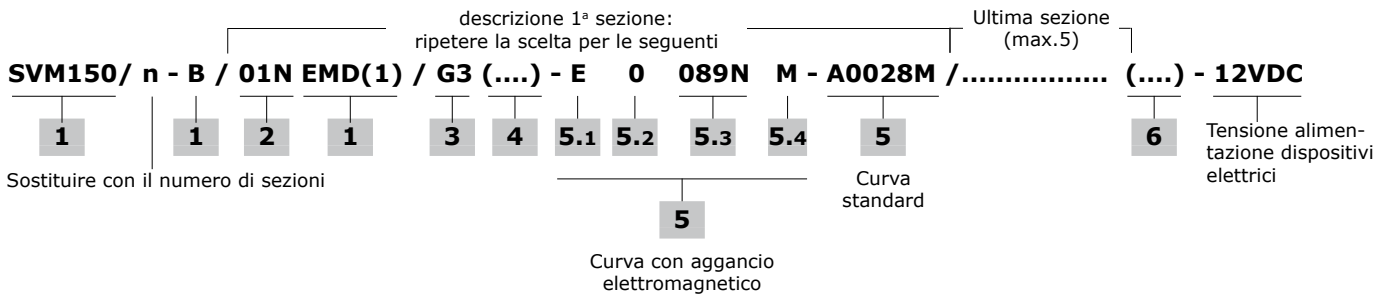
Circuito idraulico



TIPO	E mm	F mm
SVM150/2	78	84
SVM150/3	117	123
SVM150/4	156	162
SVM150/5	195	201



Codici di ordinazione



Codici di ordinazione

1 Kit corpo *

TIPO: SVM150-B/EMD(0)	CODICE: 5CO3132300
DESCRIZIONE: corpo senza detent	
TIPO: SVM150-B/EMD(1)	CODICE: 5CO3132301
DESCRIZIONE: corpo con predisposizione detent sulla bocca 1	
TIPO: SVM150-B/EMD(2)	CODICE: 5CO3132302
DESCRIZIONE: corpo con predisposizione detent sulla bocca 2	
TIPO: SVM150-B/EMD(1-2)	CODICE: 5CO3132303
DESCRIZIONE: corpo con predisposizione detent sulle bocche 1 e 2	

2 Configurazione aggancio

I comandi elencati sono completi di soffietto e fascetta di fissaggio

TIPO	CODICE	DESCRIZIONE
01N(0D)	5CIN1010DN	Ritorno a molla al centro, senza predisposizione detent
01N(1D)	5CIN10110ND	Ritorno a molla al centro, pred. per singolo detent; la posizione (dx o sx) è definita dalla posizione della curva di controllo pressione
01N(2D)	5CIN10120ND	Ritorno a molla al centro, predisposto per doppio detent

NOTE: Per predisposizioni aggancio su bocche differenti, contattare il nostro Servizio Commerciale.

Nella composizione della descrizione il testo tra () è da omettere.

3 Aste leva standard

TIPO	CODICE	DESCRIZIONE
G3	5AST271218G	Ogivale con oblò, asta diritta (STANDARD)
G3(15)	5AST371227G	Ogivale con oblò, asta piegata 15°
G3(30)	5AST371228G	Ogivale con oblò, asta piegata 30°
E	5AST371215E	Sferica con oblò, asta piegata 15°

4 Orientamento asta leva**Solo per asta piegata**

TIPO	DESCRIZIONE
(0)	Asta orientata verso lato bocche tappate P e T
(90)	Asta orientata verso utilizzo 1
(180)	Asta orientata verso lato bocche aperte P e T
(270)	Asta orientata verso utilizzo 2

5 Curve controllo pressione

Per curve con e senza aggancio elettromagnetico, vedere da pag. 63.

5.1 Tipo curva

TIPO	DESCRIZIONE
A	Senza prefeeling, senza solenoide
B	Con prefeeling, senza solenoide
C	Con solenoide 24VDC e prefeeling
D	Con solenoide 24VDC e senza prefeeling
E	Con solenoide 12VDC e con prefeeling
F	Con solenoide 12VDC e senza prefeeling
G	Con solenoide 24VDC e prefeeling dopo lo step

5.2 Famiglia curva

TIPO	DESCRIZIONE
0	Rettilinea con step
1	Rettilinea senza step

5.3 Identificativo curva

Numero progressivo.

5.4 Molle di ritorno

TIPO	DESCRIZIONE
M	Campo di lavoro da 18 a 25,5 N
A	Campo di lavoro da 23 a 35,2 N

6 Connettore

Nelle configurazioni con aggancio, i cavi sono forniti con terminali spellati e stagnati; per eventuali connettori contattare il nostro Servizio Commerciale.

7 Tappi di chiusura *

CODICE	DESCRIZIONE
3XTAP719150	Tappo G1/4 chiusura bocche posteriori (n. 2 tappi)

8 Kit di assemblaggio

Contiene i tiranti, i dadi e le guarnizioni per l'assemblaggio.

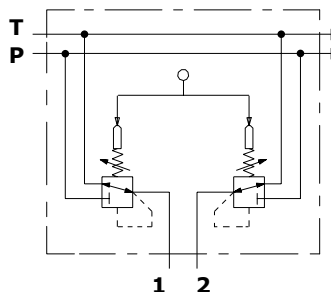
CODICE	DESCRIZIONE
5TIR108081	Kit di assemblaggio per SVM150/2
5TIR108127	Kit di assemblaggio per SVM150/3
5TIR108159	Kit di assemblaggio per SVM150/4
5TIR108199	Kit di assemblaggio per SVM150/5

NOTA (*) – Codici riferiti alla filettatura **BSP**.

Configurazione aggancio

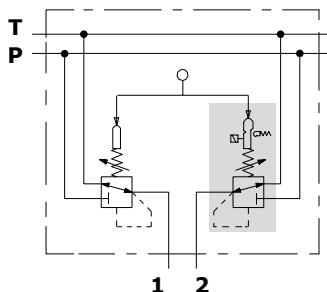
Tipo 01/0D

Senza aggancio, con ritorno a molla



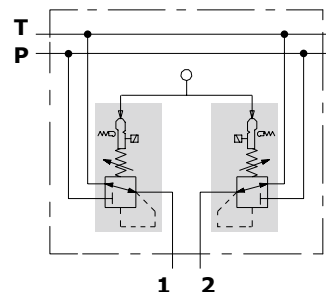
Tipo 01/1D

Aggancio singolo sulla bocca 2 (a richiesta sulla bocca 1) con ritorno a molla



Tipo 01/2D

Aggancio doppio sulle bocche 1 e 2 con ritorno a molla

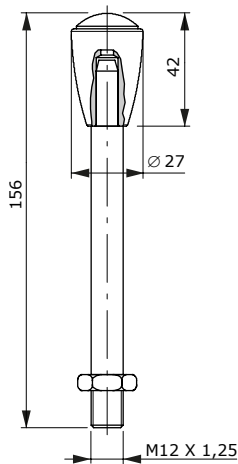


Aste leva standard

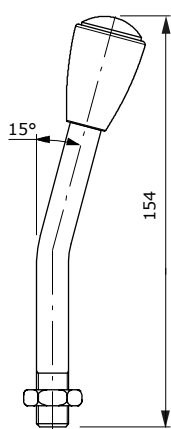
Tipo G: impugnatura ogivale personalizzabile mediante l’inserimento nell’obolo di mostrine per specifiche funzioni macchina (es. sollevamento): consultare il nostro Servizio Commerciale.

Tipo E: impugnatura sferica personalizzabile come tipo G.

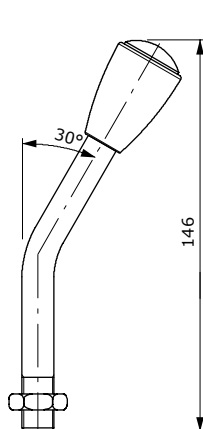
Tipo G
asta diritta



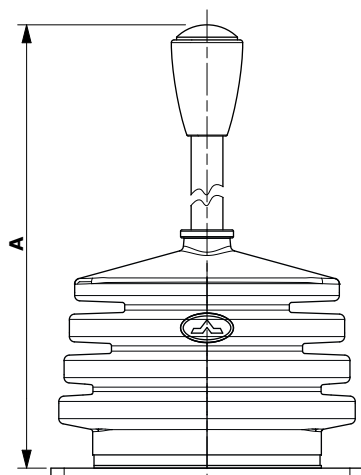
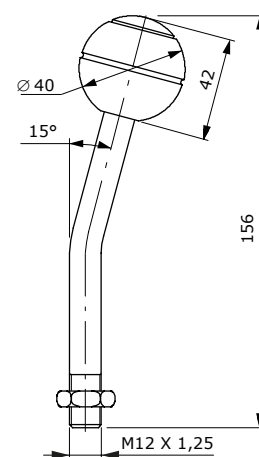
Tipo G(15)
asta piegata 15°



Tipo G(30)
asta piegata 30°



Tipo E
asta piegata 15°



Tipo impugnatura	A
	mm
G3 diritta	196
G3 incl. 15°	184
G3 incl. 30°	176
E incl. 15°	186

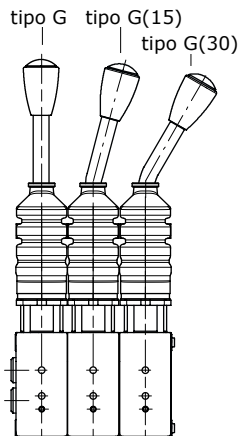
Opzioni configurazione

Aste leva standard

Esempi di assemblaggio ed orientamento

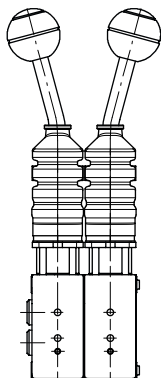
Asta tipo G

su servocomando a 3 sezioni

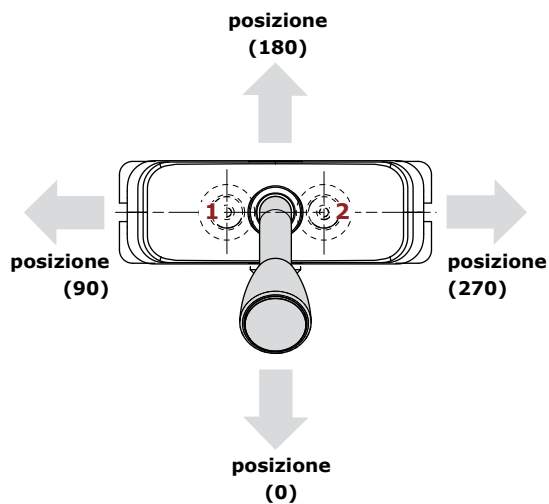


Asta tipo E

su servocomando a 2 sezioni



Orientamento aste inclinate



Codici di ordinazione

SVM450-EMD(3-4)/ 8N 1 - B / 01N - V007 (....) - A 0 020 M-....-....-E0020NM - (....) - 12VDC

1

2

1

1

3

4

5

6.1

6.2

6.3

6.4

6

6

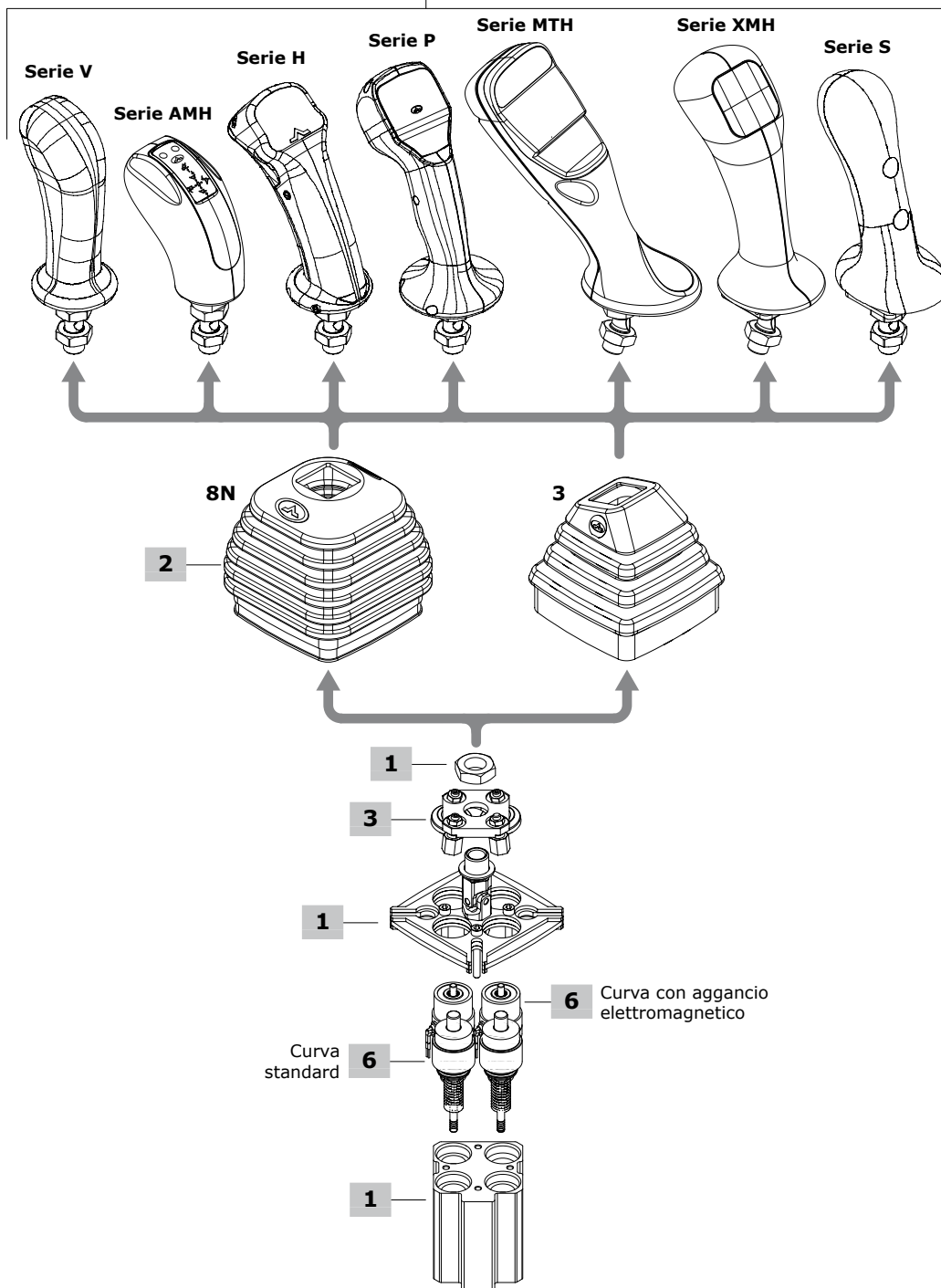
Curva con
aggancio
elettromagnetico

7

Tensione di
alimentazione
dispositivi elettrici

6
Curva
standard

4



1 Kit corpo con flangia *

TIPO: **SVM450-EMD(4)/B** CODICE: 5CO3450303
 DESCRIZIONE: Con predisposizione aggancio sulla bocca 4
 TIPO: **SVM450-EMD(3-4)/B** CODICE: 5CO3450301
 DESCRIZIONE: Con predisposizione aggancio sulla bocche 3 e 4
 TIPO: **SVM450-EMD(2-3-4)/B** CODICE: 5CO3450302
 DESCRIZIONE: Con predisposizione aggancio sulla bocche 2, 3 e 4

2 Soffietto

TIPO	CODICE	DESCRIZIONE
8N	3SOF115115	Tipo universale a base quadrata con logo
3	3SOF111111	Tipo inclinato a base quadrata con logo; solo per imp. inclinate a 19°

3 Configurazione aggancio**Con ritorno a molla in posizione centrale**

TIPO	CODICE	DESCRIZIONE
01N(1D)	5CIN8011ND	Comando predisposto per 1 detent
01N(2D)	5CIN8012ND	Comando predisposto per 2 detent
01N(3D)	5CIN8013ND	Comando predisposto per 3 detent

NOTE: Nella composizione della descrizione il testo tra () è da omettere.

4 Impugnature

Sono elencate impugnature a titolo di esempio: per le caratteristiche tecniche e la gamma completa di impugnature consultare il catalogo dedicato "impugnature e aste leva".

Impugnatura serie V

TIPO: **V007-(Q)** CODICE: 5IMP030071
 DESCRIZIONE Senza dispositivi, completa di giunto inclinato 19° a sx e adattatore per soffietto con sede quadrata

Impugnatura serie AMH

TIPO: **AMHT030008-(Q)-6N2D035-7R2D035-8N2D035-(E1)**
 CODICE: 2IM3000007
 DESCRIZIONE: 3 pulsanti lato operatore con ritorno a molla, fili uscenti, con giunto inclinato 19° a dx e adattatore per soffietto con sede quadrata

Impugnatura serie H

TIPO: **HMB03G-(Q)-1R4040-4R3040-5R2040-(12VDC)**
 CODICE: 2IM4600051
 DESCRIZIONE: 3 pulsanti lato operatore con ritorno a molla, fili uscenti, completa di giunto diritto e adattatore per soffietto con sede quadrata

Impugnatura serie P

TIPO: **PZMA1200B7-0R035-3Y2D035-WN130035-ZN130035-(SCHEDE 2PWM)-(TD2M)**
 CODICE: 2IM8700003
 DESCRIZIONE: 2 roller proporzionali e 1 pulsante lato operatore con ritorno a molla, uomo presente, fili uscenti con terminali Deutsch, completa di giunto inclinato 19° a sx e adattatore per soffietto con sede quadrata

Impugnatura serie MTH

TIPO: **MTH-R00-ZTI4100(K)Y-00-1Y2035-2Y2035-3N2035-6N2035-ZN122035-MRZ035-(5VDC)-D2F12**
 CODICE: 2IM2000005
 DESCRIZIONE: 1 roller proporzionale e 4 pulsanti con ritorno a molla lato operatore, 1 basculante FNR lato opposto, connettore Deutsch, completa di giunto inclinato 9° a sx e adattatore per soffietto con sede quadrata

Impugnatura serie XMH

TIPO: **XMHZTA21008-2G2035-4G2035-7G2035-VG171035**
 CODICE: 2IM1000004
 DESCRIZIONE: 1 roller proporzionale e 2 pulsanti con ritorno a molla lato operatore, 1 pulsante con ritorno a molla lato opposto, connettore Deutsch, per soffietto con sede quadrata completa di giunto inclinato 19° a dx

Impugnatura serie S

TIPO: **SZTA8-0G4045-XG122045** CODICE: 2IM5310003
 DESCRIZIONE Con roller proporzionale e pulsante con ritorno a molla frontale, completa di giunto inclinato 19° a dx, fili uscenti

5 Orientamento impugnatura

TIPO	DESCRIZIONE
(-)	orientamento STANDARD azionamento in avanti verso utilizzo 4, non specificare in descrizione
(90)	Impugnatura ruotata di 90°: az. in avanti verso utilizzo 1
(180)	Impugnatura ruotata di 180°: az. in avanti verso utilizzo 2
(270)	Impugnatura ruotata di 270°: az. in avanti verso utilizzo 3

6 Curve controllo pressione

Per curve con e senza aggancio elettromagnetico, vedere da pag. 63.

6.1 Tipo curva

TIPO	DESCRIZIONE
A	Senza prefeeling, senza solenoide
B	Con prefeeling, senza solenoide
C	Con solenoide 24VDC e prefeeling
D	Con solenoide 24VDC e senza prefeeling
E	Con solenoide 12VDC e con prefeeling
F	Con solenoide 12VDC e senza prefeeling
G	Con solenoide 24VDC e prefeeling dopo lo step

6.2 Famiglia curva

TIPO	DESCRIZIONE
0	Rettilinea con step
1	Rettilinea senza step

6.3 Identificativo curva

Numero progressivo

6.4 Molle di ritorno

TIPO	DESCRIZIONE
M	Campo di lavoro da 18 a 25,5 N
A	Campo di lavoro da 23 a 35,2 N

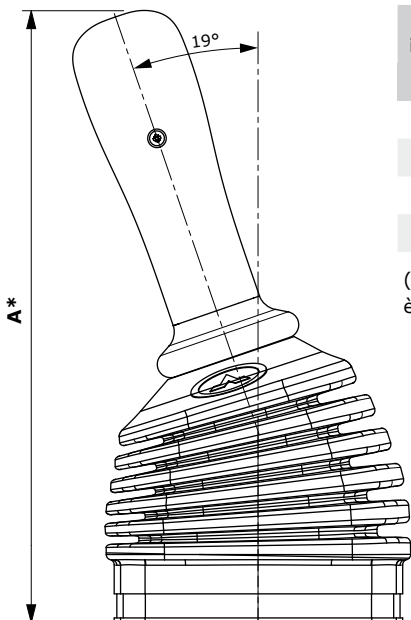
7 Connettore

Nelle configurazioni con aggancio o impugnature con microinterruttori, i cavi sono forniti con terminali spellati e stagnati; per eventuali connettori, contattare il nostro Servizio Commerciale.

NOTA (*) - Codici riferiti alla filettatura **BSP**.

Opzioni di configurazione

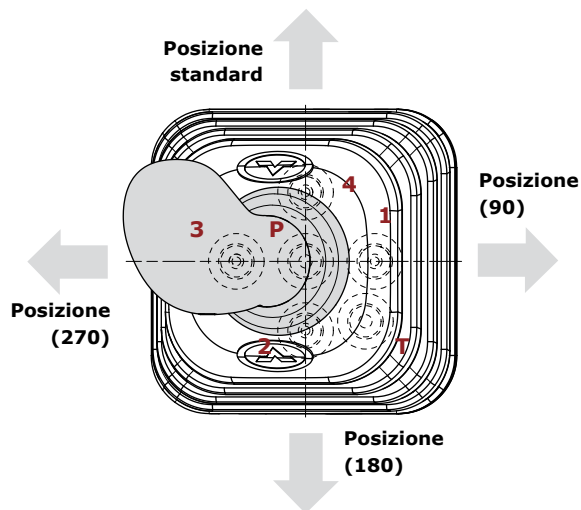
Opzioni impugnatura



Tipo impugnatura	A*
Serie V	232
Serie H	250
Serie P	268
Serie S	266

(*) La quota d'ingombro è indicativa

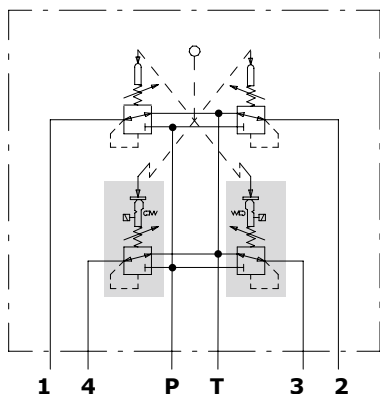
Orientamento impugnatura



Configurazione aggancio

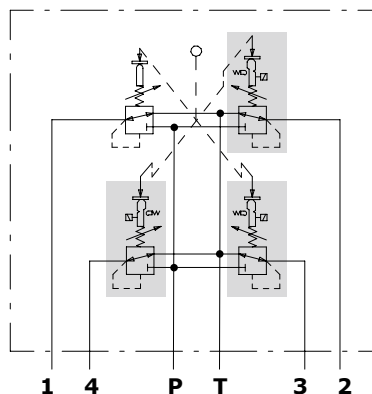
Tipo 01/2D

Aggancio sulle bocche 3 e 4, con ritorno a molla



Tipo 01/3D

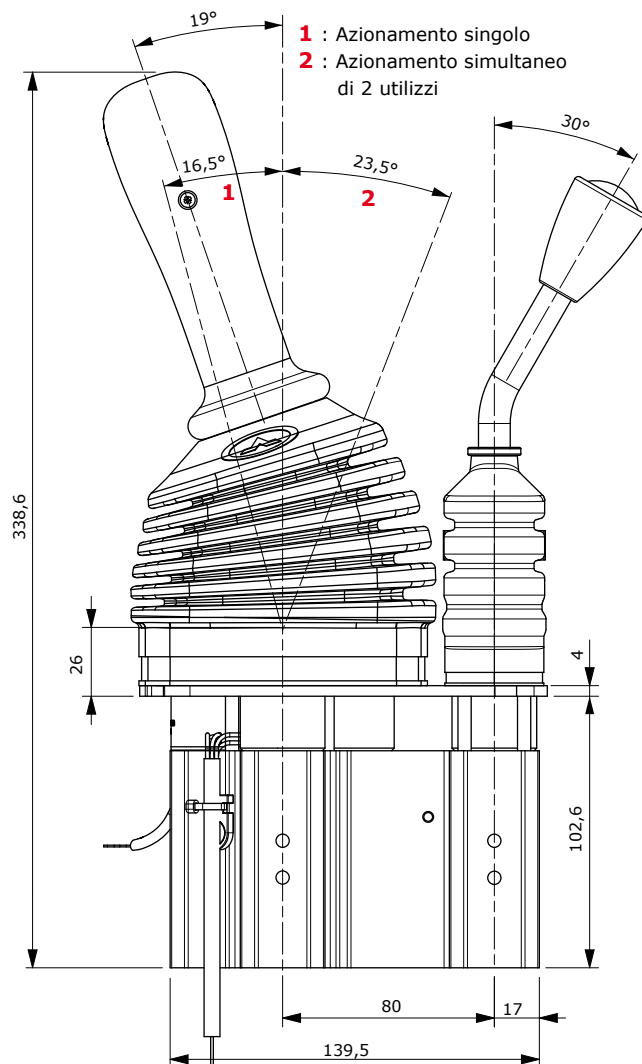
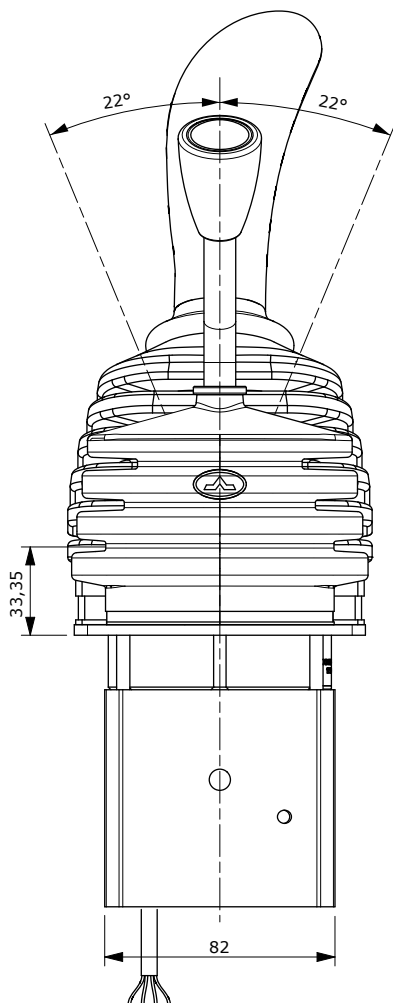
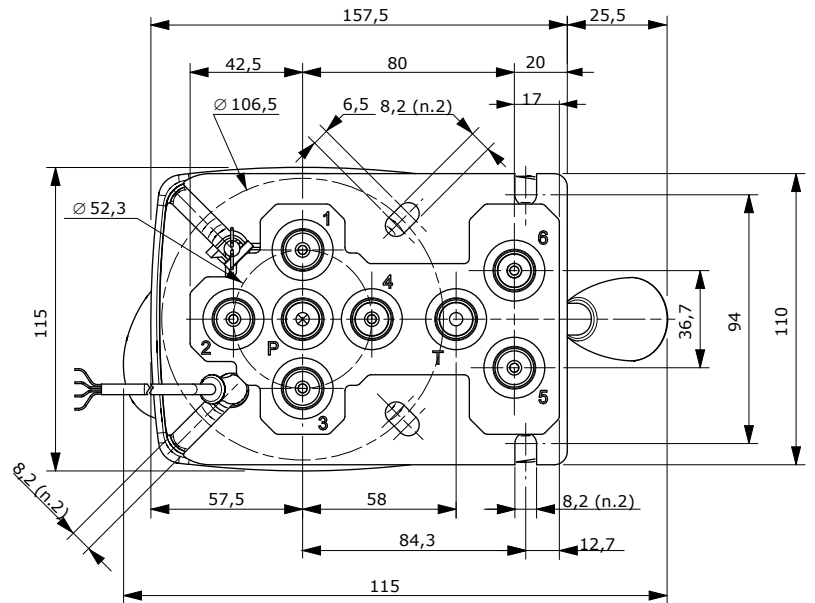
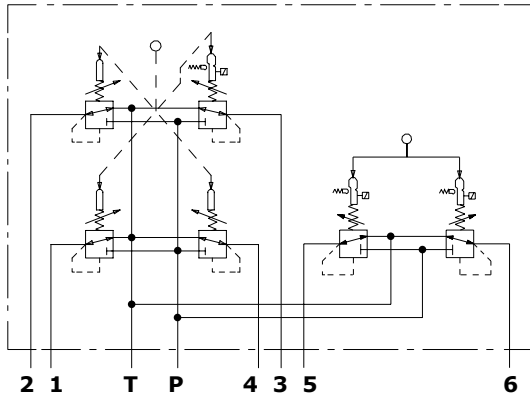
Aggancio sulle bocche 2, 3 e 4 con ritorno a molla



Dimensioni e circuito idraulico

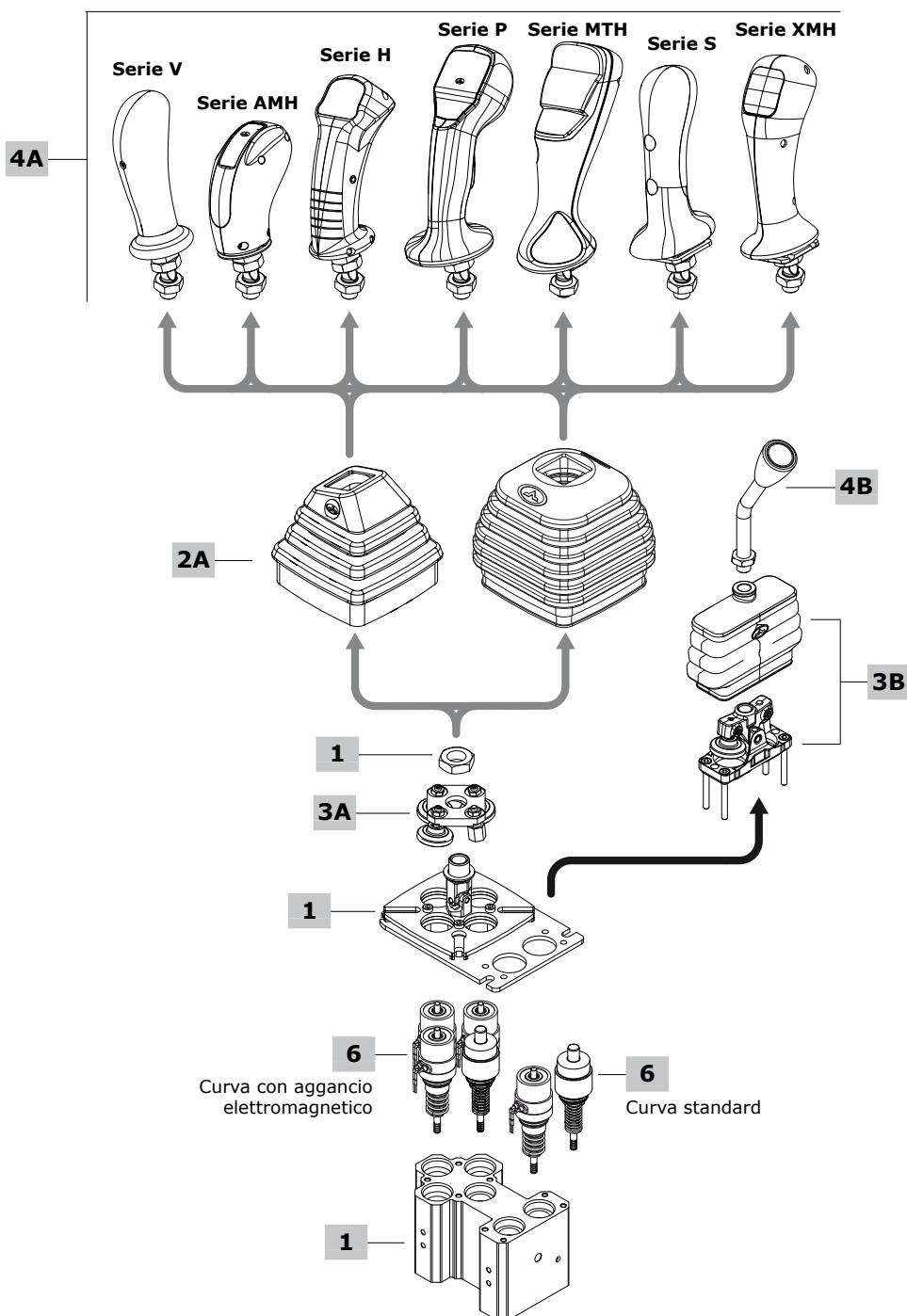
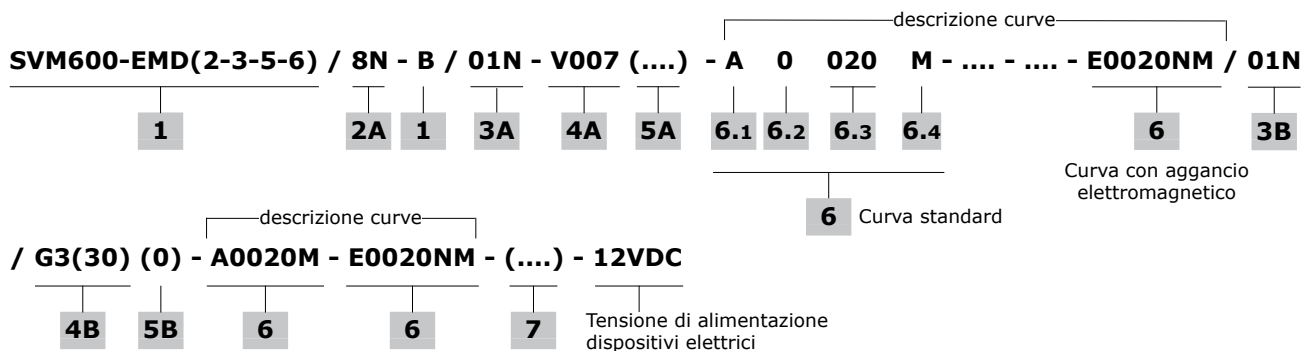
Circuito idraulico

Esempio di aggancio su utilizzi 3, 4 e 6



- 1** : Azionamento singolo
- 2** : Azionamento simultaneo di 2 utilizzi

Codici di ordinazione



Opzioni generali

1 Kit corpo con flangia*

TIPO: SVM600-EMD(2-3)/B	CODICE: 5CO3600300
DESCRIZIONE: Con predisposizione aggancio sulla bocche 2 e 3	
TIPO: SVM600-EMD(1-2-3)/B	CODICE: 5CO3600301
DESCRIZIONE: Con predisposizione aggancio sulla bocche 1, 2 e 3	
TIPO: SVM600-EMD(2-3-6)/B	CODICE: 5CO3600302
DESCRIZIONE: Con predisposizione aggancio sulla bocche 2, 3 e 6	
TIPO: SVM600-EMD(1-2-3-6)/B	CODICE: 5CO3600303
DESCRIZIONE: Con predisposizione aggancio sulla bocche 1, 2, 3 e 6	

6 Curve controllo pressione

Per curve con e senza aggancio elettromagnetico vedere da pag. 63.

6.1 Tipo curva

TIPO	DESCRIZIONE
A	Senza prefeeling, senza solenoide
B	Con prefeeling, senza solenoide
C	Con solenoide 24VDC e prefeeling
D	Con solenoide 24VDC e senza prefeeling
E	Con solenoide 12VDC e con prefeeling
F	Con solenoide 12VDC e senza prefeeling
G	Con solenoide 24VDC e prefeeling dopo lo step

6.2 Famiglia curva

TIPO	DESCRIZIONE
0	Rettilenea con step
1	Rettilenea senza step

6.3 Identificativo curva

Numero progressivo.

6.4 Molle di ritorno

TIPO	DESCRIZIONE
M	Campo di lavoro da 18 a 25,5 N
A	Campo di lavoro da 23 a 35,2 N

7 Connettore

Nelle configurazioni con aggancio o impugnature con microinterruttori, i cavi sono forniti con terminali spellati e stagnati. Per eventuali connettori, contattare il nostro Servizio Commerciale.

Opzioni sezione manipolatore

2A Soffietto

TIPO	CODICE	DESCRIZIONE
8N	3SOF115115	Tipo universale a base quadrata con logo
3	3SOF111111	Tipo inclinato a base quadrata con logo; solo per impugnature inclinate a 19°

3A Configurazione aggancio**Con ritorno a molla in posizione centrale**

TIPO	CODICE	DESCRIZIONE
01N(2D)	5CIN8012ND	Comando per 2 detent
01N(3D)	5CIN8013ND	Comando per 3 detent

NOTE: Nella composizione della descrizione il testo tra () è da omettere.

4A Impugnature

Sono elencate impugnature a titolo di esempio: per le caratteristiche tecniche e la gamma completa di impugnature consultare il catalogo dedicato "impugnature e aste leva".

Impugnatura serie V

TIPO: V007-(Q)	CODICE: 5IMP030071
DESCRIZIONE	Senza dispositivi, completa di giunto inclinato 19° a sx e adattatore per soffietto con sede quadrata

Impugnatura serie S

TIPO: SZTA8-0G4045-XG122045	CODICE: 2IM5310003
DESCRIZIONE	Con roller proporzionale e pulsante con ritorno a molla frontale, completa di giunto inclinato 19° a dx, fili uscenti

5A Orientamento impugnatura

TIPO	DESCRIZIONE
(-)	Azionamento STANDARD in avanti verso utilizzo 4, non specificare in descrizione
(180)	Imp. ruotata di 180°: azionamento in avanti verso utilizzo 2
(270)	Imp. ruotata di 270°: azionamento in avanti verso utilizzo 3

Opzioni sezione singola funzione

3B Opzioni di comando

I comandi elencati sono completi di soffietto (codice 3SOF190783-C) e fascetta di fissaggio

TIPO	CODICE	DESCRIZIONE
01N(0D)	5CIN1010DN	Ritorno a molla al centro, senza detent
01N(1D)	5CIN1011DN	Ritorno a molla al centro, pred. per singolo detent; la posizione (dx o sx) è definita dalla posizione della curva di controllo pressione
01N(2D)	5CIN1012DN	Ritorno a molla al centro, per doppio detent

NOTE: Nella composizione della descrizione, il testo tra () è da omettere.

4B Asta leva standard

TIPO	CODICE	DESCRIZIONE
G3(30)	5AST371228G	Ogivale con oblò, asta piegata 30° Per caratteristiche, leva vedere pag. 42

5B Orientamento asta

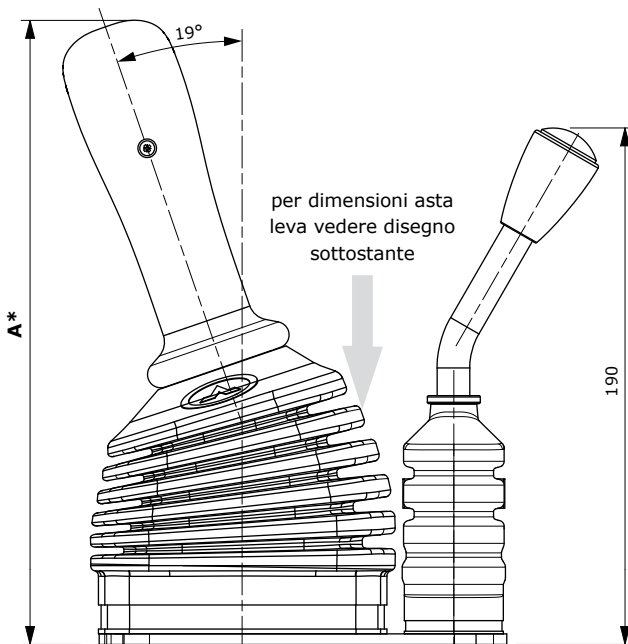
TIPO	DESCRIZIONE
(0)	Asta orientata verso lato bocche P e T tappate
(90)	Asta orientata verso utilizzo 5
(270)	Asta orientata verso utilizzo 6

Per orientamenti differenti contattare il nostro Servizio Commerciale.

NOTA (*) – Codici riferiti alla filettatura **BSP**.

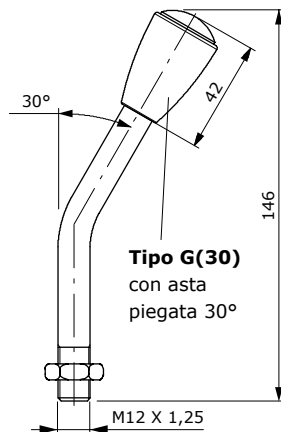
Opzioni di configurazione

Opzioni impugnatura

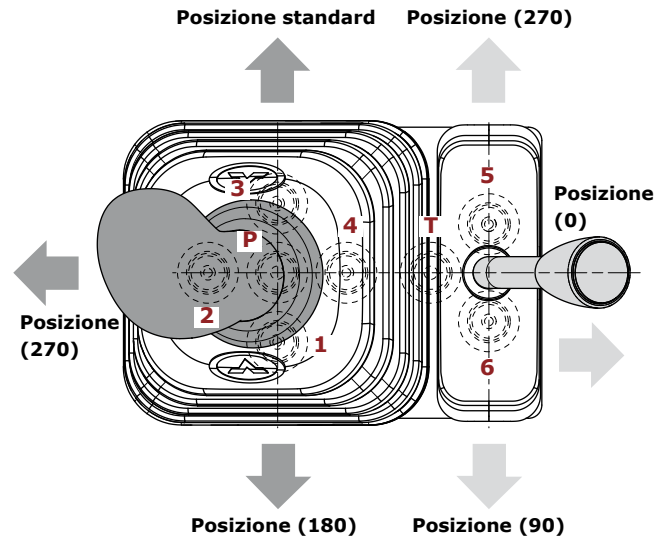


Tipo impugnatura	A*
	mm
Serie V	232
Serie H	250
Serie P	268
Serie S	266

(*) La quota d'ingombro è indicativa



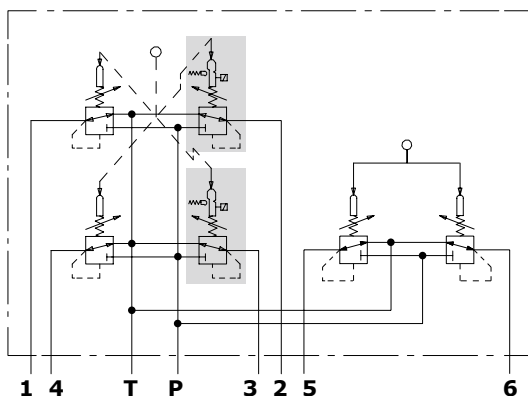
Orientamento impugnatura e asta leva



Configurazione aggancio: esempi

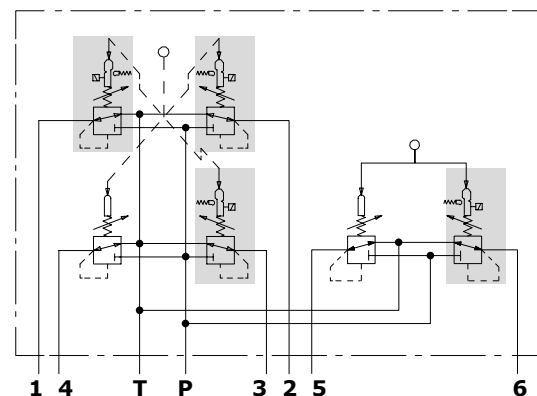
Tipo 01/2D (servocomando)

Aggancio sulle bocche 2 e 3, con ritorno a molla

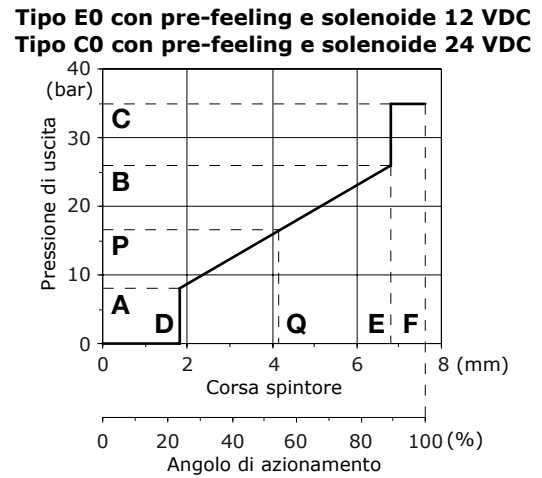
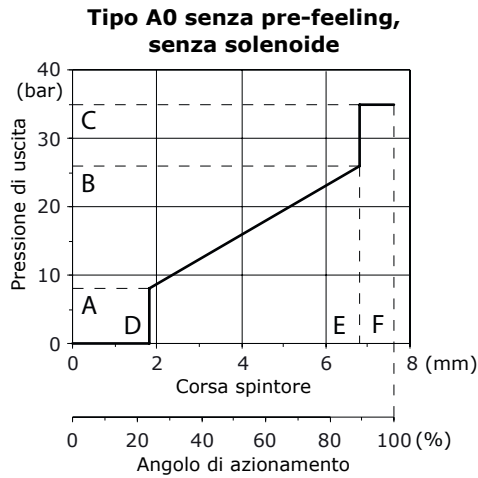


Tipo 01/3D (servocomando) + 01/1D (singola funzione)

Aggancio sulle bocche 1, 2, 3 e 6, con ritorno a molla



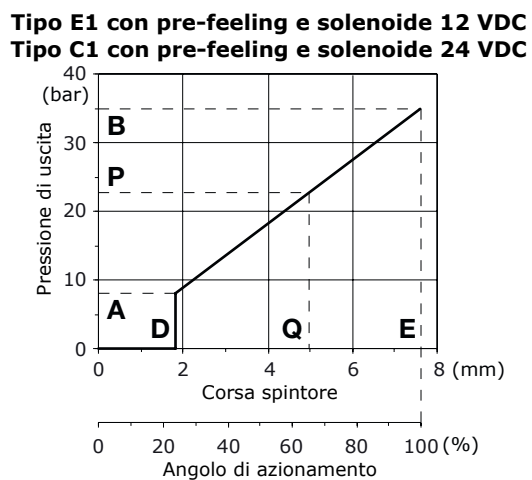
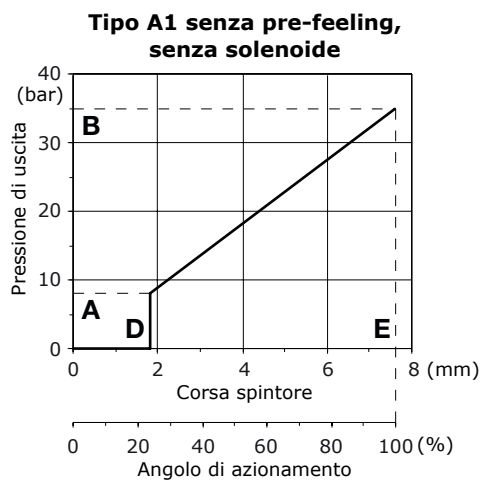
Curve rettilinee con step



Descrizione curva		Pressione				Corsa				CODICE ⁽¹⁾
Type	Nr	A bar (±toll)	P bar (±toll)	B bar (±toll)	C bar	D mm	Q mm	E mm	F mm	
A0	011	3,5 (±1)		25 (±1,5)	35	0,85		7,25	7,6	5CR7A0011M
A0	099	3,6 (±1)		15,8 (±1)	35	0,85		7,25	7,6	5CR7A0099M
A0	B47	3,8 (±1)		16,7 (±1)	35	0,85		7,25	7,6	5CR7A0B47M
A0	086	4 (±1)		16,5 (±1)	35	0,85		7,25	7,6	5CR7A0086M
A0	020	4,3 (±0,5)		15,2 (±1,5)	35	0,85		7,25	7,6	5CR7A0020M
A0	028	5 (±1)		21 (±1,5)	35	0,85		7,25	7,6	5CR7A0028M
A0	075	5 (±0,5)		15 (±1,5)	35	0,85		7,25	7,6	5CR7A0075A
A0	077	5 (±1)		27 (±2)	35	0,85		7,25	7,6	5CR7A0077M
A0	119	5 (±1)		23,5 (±2)	35	0,85		7,25	7,6	5CR7A0119M
A0	001	5,8 (±0,5)		22 (±1,5)	30	0,85		7,25	7,6	5CR7A0001M
A0	033	5,8 (±0,5)		19,1 (±1)	35	0,85		7,25	7,6	5CR7A0033B
A0	085	6 (±1)		25 (±1,5)	35	0,85		7,25	7,6	5CR7A0085A
A0	088	8 (±0,5)		27 (±1,5)	35	0,85		7,25	7,6	5CR7A0088M
A0	036	12 (±0,5)		25 (±1)	35	0,85		7,25	7,6	5CR7A0036A
Con pre-feeling per aggancio elettromagnetico										
C0	B09	3,5 (±0,5)	13,7 (±1)	15,1 (±1)	35	0,85	6,5	7,25	7,6	5CR7C0B09NM
E0	B09	3,5 (±0,5)	13,7 (±1)	15,1 (±1)	35	0,85	6,5	7,25	7,6	5CR7E0B09NM
C0	011	3,5 (±1)	25 (±1,5)	27,9 (±1,5)	35	0,85	6,5	7,25	7,6	5CR7C0011NM
C0	B47	3,8 (±1)	15,3 (±0,5)	16,8 (±1)	35	0,85	6,5	7,25	7,6	5CR7C0347NM
E0	086	4 (±1)	16,5 (±0,5)	18,2 (±1)	35	0,85	6,5	7,25	7,6	5CR7E0086NM
C0	118	4 (±0,5)	13 (±1)	16,1 (±1)	35	0,85	6,5	7,25	7,6	5CR7C0118NM
C0	020	4,3 (±1)	15,2 (±1)	16,6 (±1)	35	0,85	6,5	7,25	7,6	5CR7C0020NM
C0	028	5 (±1)	20 (±1,5)	22 (±2)	35	0,85	6,5	7,25	7,6	5CR7C0028NM
C0	075	5 (±0,5)	15 (±1)	16,3 (±1,5)	35	0,85	6,5	7,25	7,6	5CR7C0075NA 5CR7C0075NB
E0	075	5 (±0,5)	15 (±1)	16,3 (±1,5)	35	0,85	6,5	7,25	7,6	5CR7E0075NB
C0	001	5,8 (±1)	22 (±1,5)	24,2 (±2)	35	0,85	6,5	7,25	7,6	5CR7C0001NM
E0	033	5,8 (±0,5)	19 (±1)	20,8 (±1)	35	0,85	6,5	7,25	7,6	5CR7E0033NB 5CR7E0033NM
C0	070	5,8 (±1)	22,4 (±1,5)	24,6 (±1,5)	35	0,85	6,5	7,25	7,6	5CR7C0070NM
E0	085	6 (±1)	25 (±2)	27,5 (±2)	35	0,85	6,5	7,25	7,6	5CR7E0085NM
C0	088	8 (±0,5)	27 (±1)	29,5 (±1)	35	0,85	6,5	7,25	7,6	5CR7C0088NM
C0	036	12 (±1)	25 (±1,5)	26,7 (±1,5)	35	0,85	6,5	7,25	7,6	5CR7C0036NA

¹⁾ Il codice indica la curva con molla di riferimento
 Per kit con molle differenti, contattare il nostro Servizio Commerciale.

Curve rettilinee senza step



Descrizione curva		Pressione			Corsa			CODICE ⁽¹⁾
Tipo	Nr	A bar (\pm toll)	P bar (\pm toll)	B bar (\pm toll)	D mm	Q mm	E mm	
A1	096	4 (\pm 1)		18 (\pm 1)	0,85		7,6	5CR7A1096A 5CR7A1096M
Con pre-feeling per aggancio elettromagnetico								
C1	141	4 (\pm 1)	12,8 (\pm 1)	18 (\pm 1)	1,55	5,1	7,5	5CR7C1141NM

⁽¹⁾ Il codice indica la curva con molla di riferimento

Per kit con molle differenti contattare il nostro Servizio Commerciale.



Servocomandi SVM a pedale ed altri azionamenti

SVM510-SVM520-SVM521 / Serie SVM500 / Serie SVM540 / SVM702-SVM710

- Singola e doppia funzione
- Opzione di smorzamento
- Bassa forza di azionamento e peso ridotto
- Disponibili con pedali rivestiti in gomma antiscivolo

Condizioni di lavoro

I dati e i diagrammi riportati in questo catalogo sono stati rilevati con olio a base minerale avente viscosità di 46 mm²/s alla temperatura di 40°C.

Portata nominale		da 5 a 20 l/min
Pressione di alimentazione (max.)	in ingresso, bocca P	da 30 a 100 bar
Contropressione massima	allo scarico, bocca T	3 bar
Isteresi massima		0,5 bar
Fuga interna (ogni utilizzo)	P⇒T, a 30 bar	da 2,5 a 4,5 cm ³ /min
Fluido		olio minerale
Campo di temperatura del fluido	con guarnizioni NBR (BUNA-N)	da -10°C a 80°C
	campo di lavoro	da 15 a 75 mm ² /s
Viscosità	minima	12 mm ² /s
	massima	400 mm ² /s
Grado di contaminazione		-/15/12 - ISO 4406
Campo di temperatura ambientale	senza dispositivi elettrici	da -40°C a 60°C
	con dispositivi elettrici	da -20°C a 50°C

NOTA - per differenti condizioni di lavoro, contattare il nostro Servizio Commerciale.

NORMATIVE DI RIFERIMENTO

	BSP	UN-UNF
FILETTATURA SECONDO	ISO 228/1	ISO 263
	BS 2779	ANSI B1.1 unificata
CAVITA' SECONDO	ISO	11926
	SAE	J11926
	DIN	3852-2 forma X o Y

FILETTATURA BOCCHE

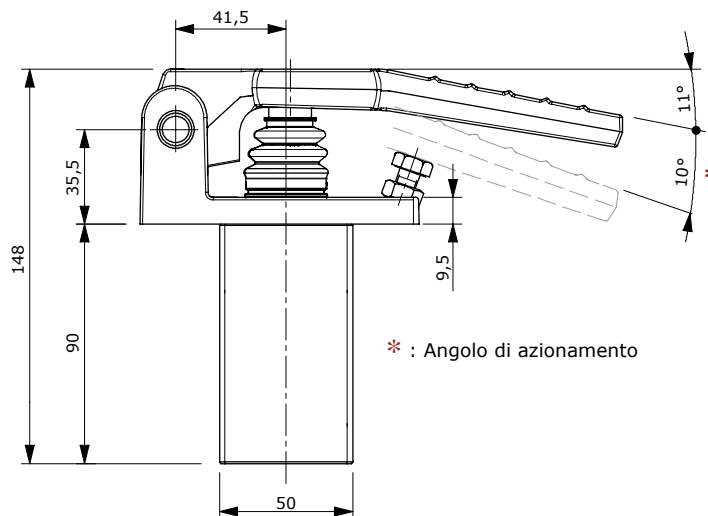
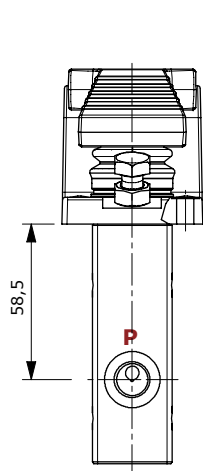
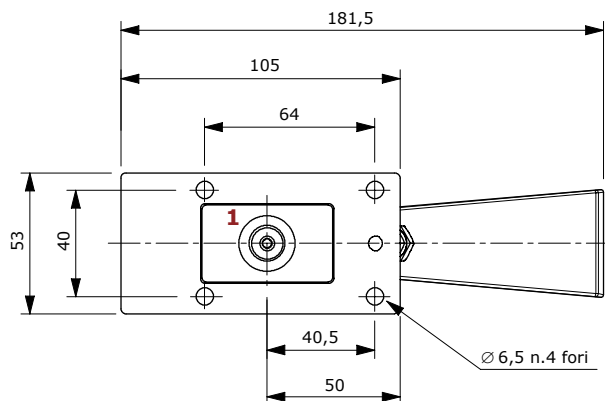
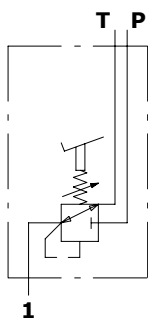
Bocche	Filetti		Coppie di serraggio
	UNI EN ISO 1179	UNI EN ISO 11926-2	Nm
Ingresso P	G 1/4	7/16-20 (SAE 4)	30
Utilizzi	G 1/4	7/16-20 (SAE 4)	30
Scarico T	G 1/4	7/16-20 (SAE 4)	30

NOTA - Valori consigliati. Il momento di serraggio dipende da diversi fattori, quali la lubrificazione, il rivestimento e la finitura superficiale. Deve essere consultato il fornitore.

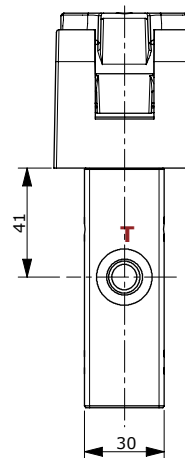
Dimensioni e circuito idraulico

Versione SVM510

Circuito idraulico



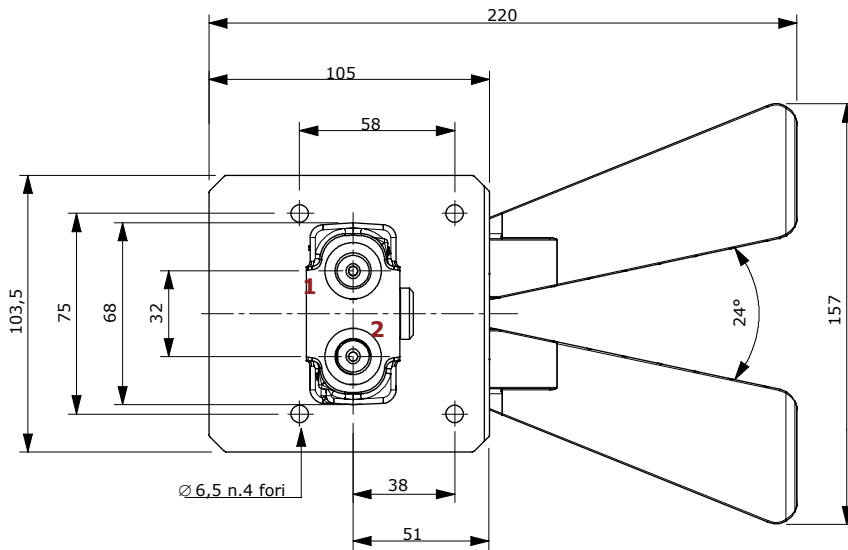
* : Angolo di azionamento



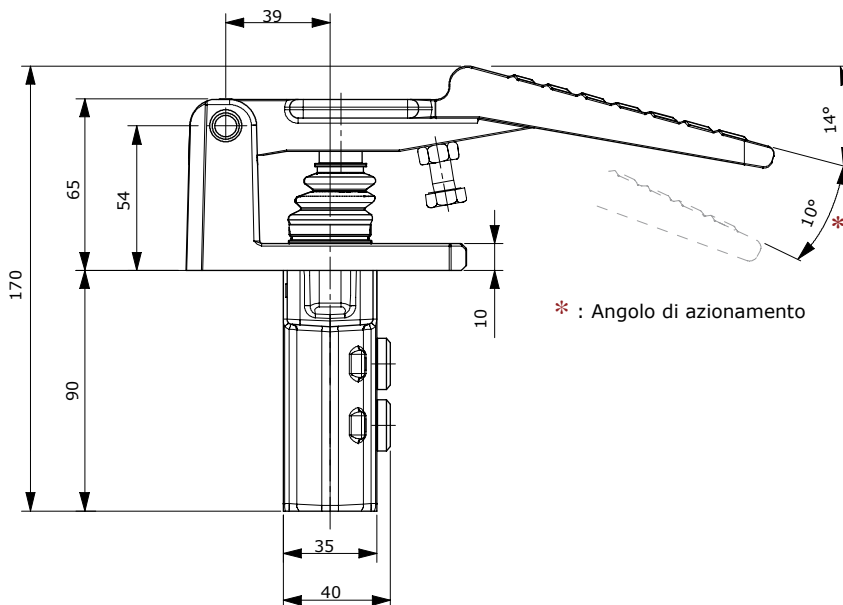
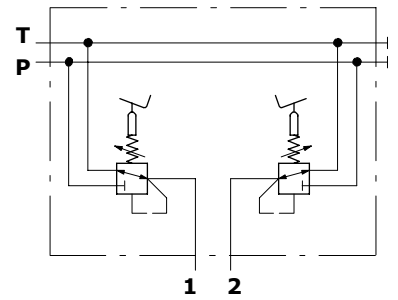
Dimensioni e circuito idraulico

Versione SVM520

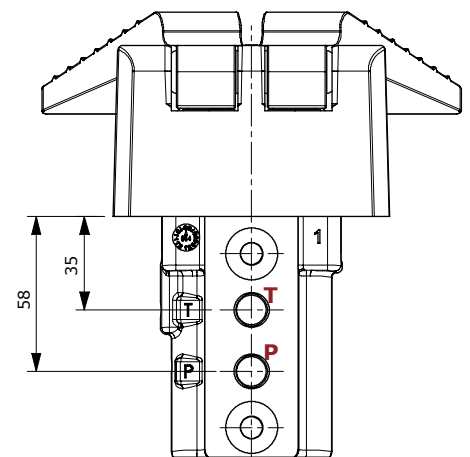
Configurazione con P e T laterali.



Circuito idraulico



* : Angolo di azionamento

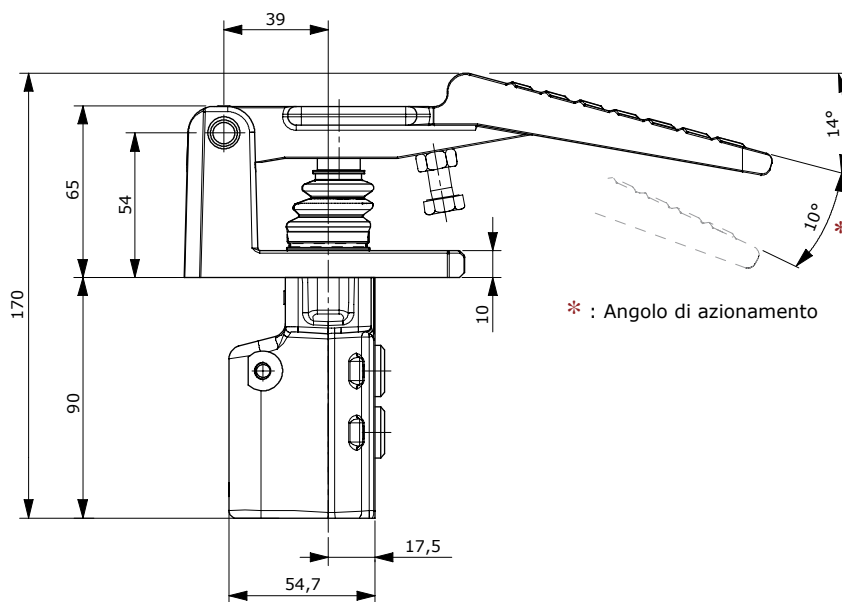
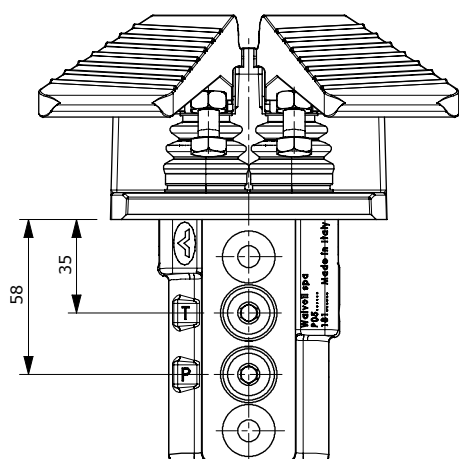
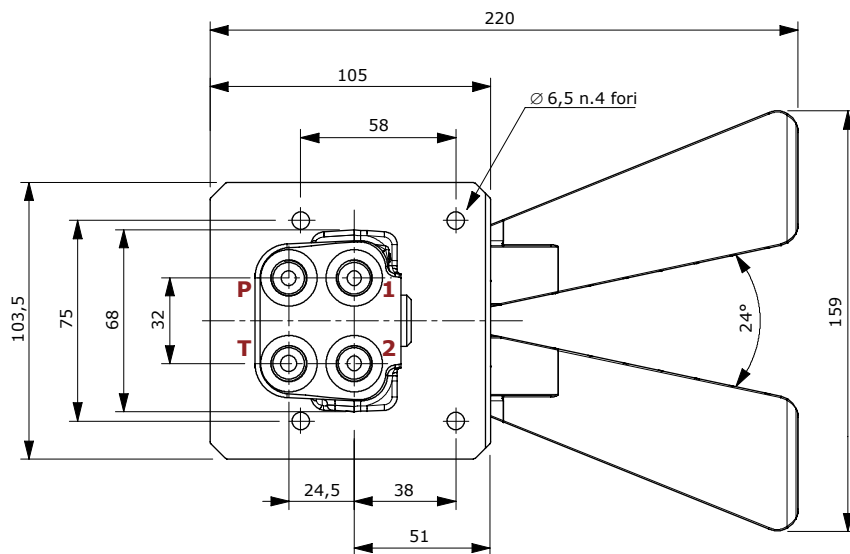
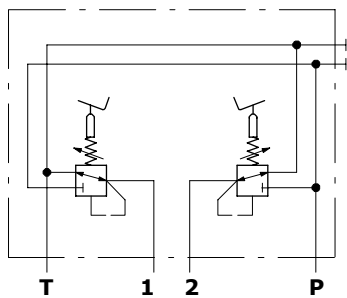


Dimensioni e circuito idraulico

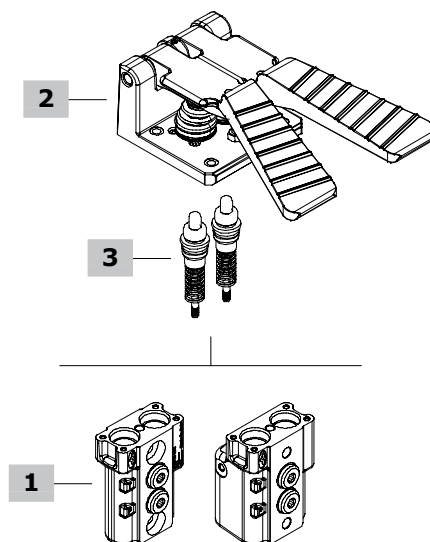
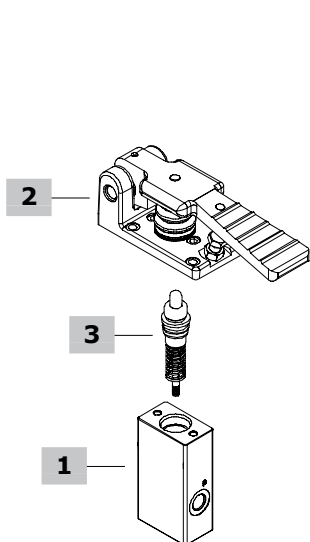
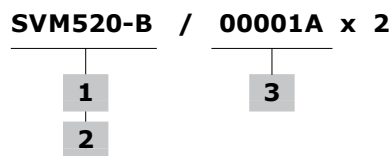
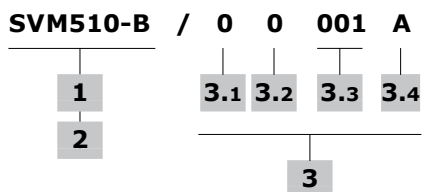
Versione SVM521

Configurazione con P e T inferiori.

Circuito idraulico



* : Angolo di azionamento



1 Kit corpo*

TIPO	CODICE	DESCRIZIONE
SVM510-B	3CO3710300	Per comando a singolo pedale
SVM520-B	3CO3122300	Per comando a doppio pedale con pressione e scarico laterali
SVM521-B	3CO3122310	Per comando a doppio pedale con pressione e scarico inferiori

2 Pedale di azionamento

TIPO	CODICE	DESCRIZIONE
SVM510	5CIN5003	Kit azionamento a singolo pedale
SVM520-521	5CIN5002	Kit azionamento a doppio pedale

3 Curve controllo pressione

Per elenco curve disponibili, vedere pag. 82.

3.1 Tipo curva

TIPO	DESCRIZIONE
0	Standard

3.2 Famiglia curva

TIPO	DESCRIZIONE
0	Rettilinea con step
1	Rettilinea senza step

3.3 Identificativo curva

Numero progressivo

3.4 Molle di ritorno

TIPO	DESCRIZIONE
A	Campo di lavoro da 23 a 35,2 N
B	Campo di lavoro da 23 a 68,1 N
C	Campo di lavoro da 89 a 176 N
D	Campo di lavoro da 110 a 220 N
E	Campo di lavoro da 138 a 276 N

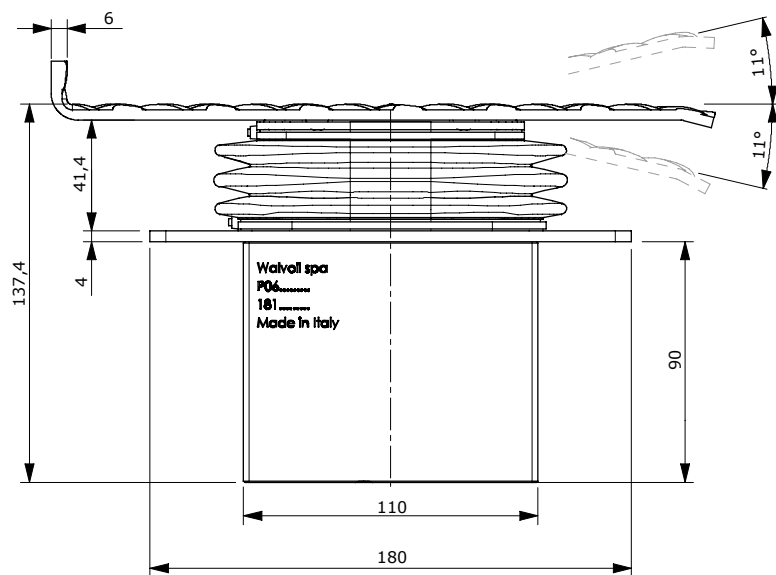
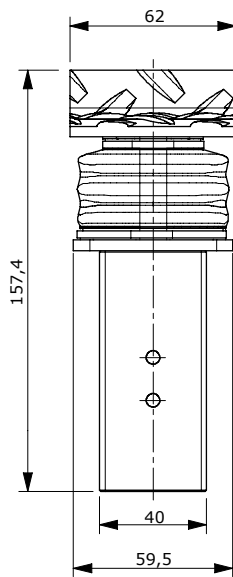
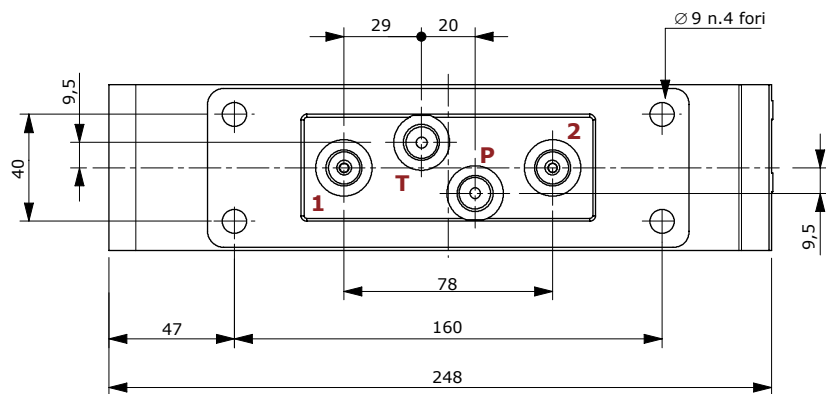
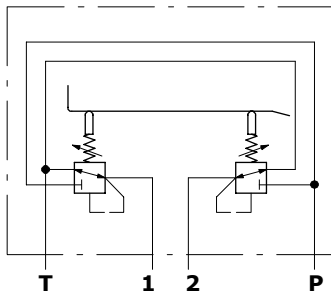
NOTA (*) - Codici riferiti alla filettatura **BSP**.

Dimensioni e circuito idraulico

Versione SVM500

Configurazione con bocche inferiori.

Circuito idraulico

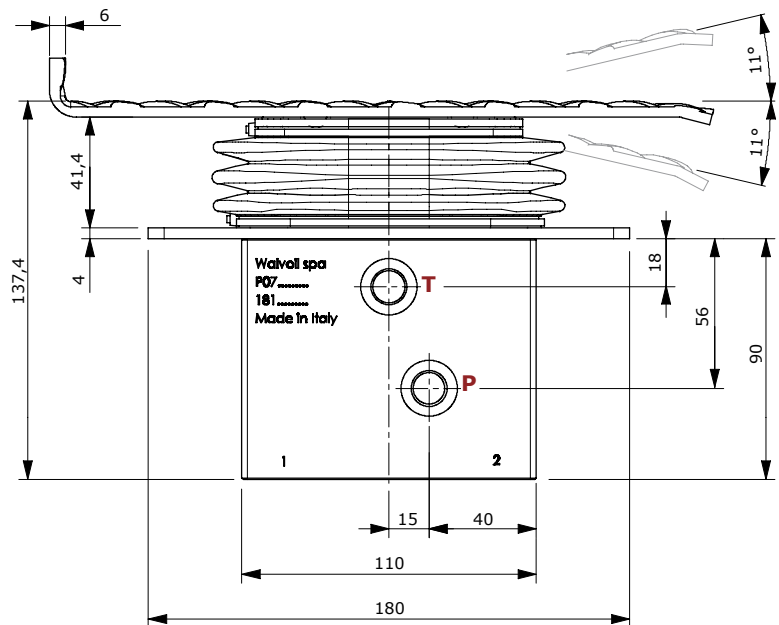
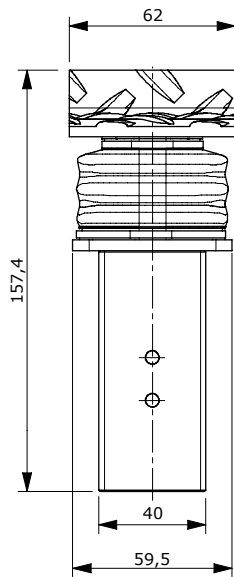
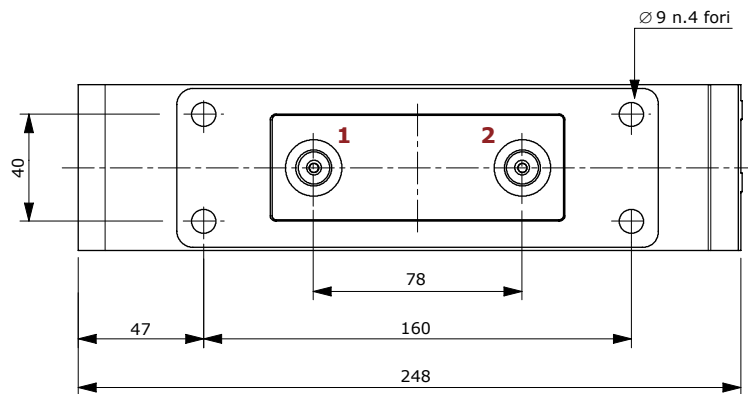
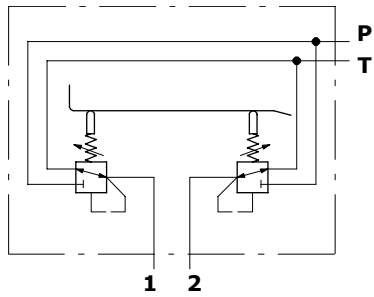


Dimensioni e circuito idraulico

Versione SVM502

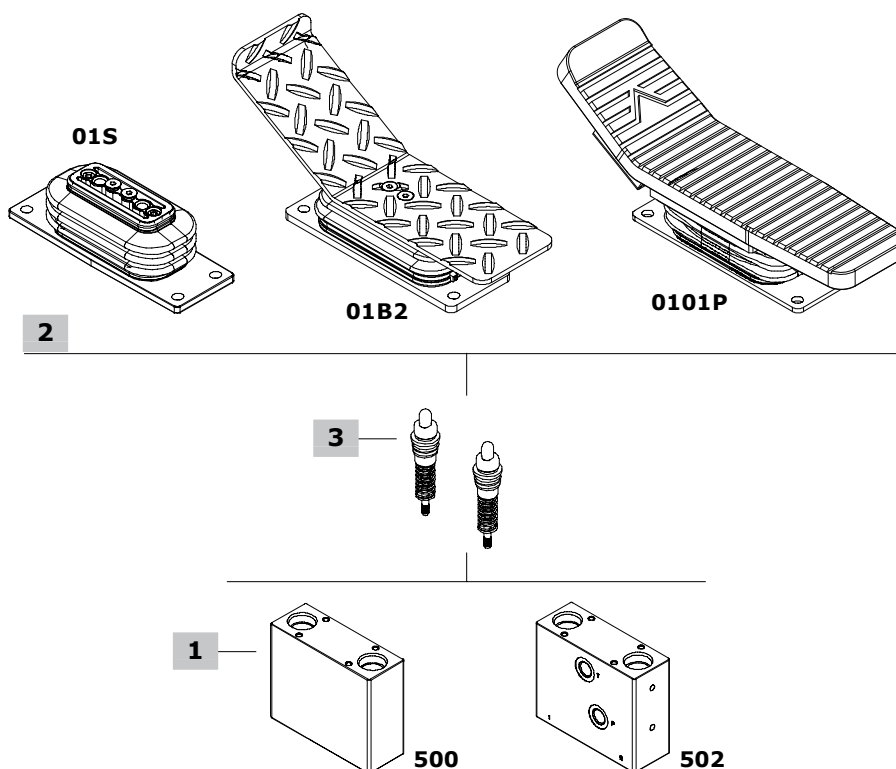
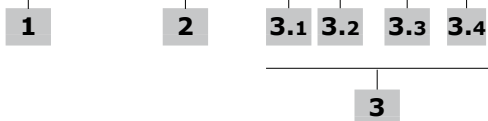
Configurazione con bocche P e T laterali, bocche di lavoro 1 e 2 inferiori.

Circuito idraulico



Codici ordinazione

SVM500-B / 01 F - 0 0 001 A x 2



1 Kit corpo *

TIPO	CODICE	DESCRIZIONE
SVM500-B	3CO3510300	Con bocche inferiori
SVM502-B	3CO3510320	Con bocche P e T laterali e utilizzi inferiori

2 Opzioni di comando

TIPO	CODICE	DESCRIZIONE
01S	5CIN5001S	Con ritorno a molla in posizione centrale, completo di soffietto, senza pedale
01F	5CIN5001F	Come 01S con pedale piano
01B1	5CIN5001B1	Come 01S con pedale piegato a 154°
01B2	5CIN5001B2	Come 01S con pedale piegato a 150°
0101P	5CIN50001P00	Come 01S con pedale piegato a 150°, con rivestimento in gomma antiscivolo
0102P	5CIN50002P00	Come 01S con pedale piegato a 150° e inclinato 30°, con rivestimento in gomma antiscivolo, tipo corto
0103P	5CIN50003P00	Come 01S con pedale piegato a 150° e inclinato 30°, con rivestimento in gomma antiscivolo, tipo lungo

3 Curve controllo pressione

Per elenco curve disponibili, vedere pag. 82.

3.1 Tipo curva

TIPO	DESCRIZIONE
0	Standard

3.2 Famiglia curva

TIPO	DESCRIZIONE
0	Rettilinea con step
1	Rettilinea senza step

3.3 Identificativo curva

Numero progressivo

3.4 Molle di ritorno

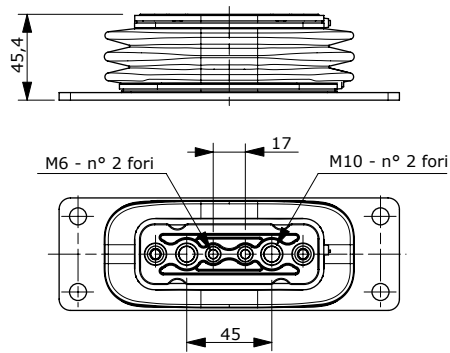
TIPO	DESCRIZIONE
A	Campo di lavoro da 23 a 35,2 N
B	Campo di lavoro da 23 a 68,1 N
C	Campo di lavoro da 89 a 176 N
D	Campo di lavoro da 110 a 220 N
E	Campo di lavoro da 138 a 276 N

NOTA (*) – Codici riferiti alla filettatura **BSP**.

Opzioni di comando

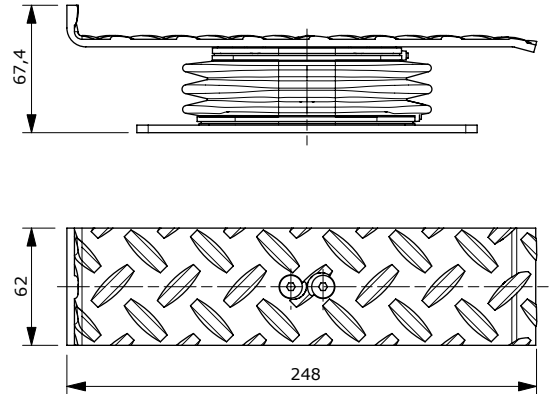
Tipo 01S

Con ritorno a molla in posizione centrale, senza pedale.



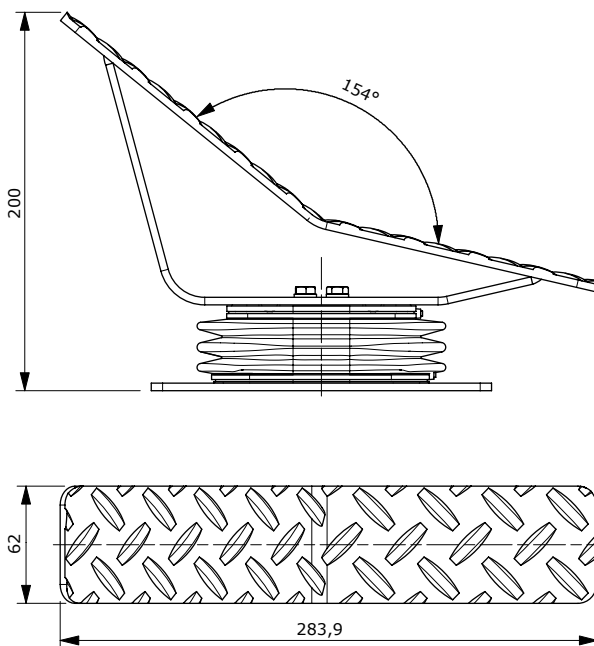
Tipo 01F

Con ritorno a molla in posizione centrale.
Pedale piano in lamiera mandorlata, zincata bianca.



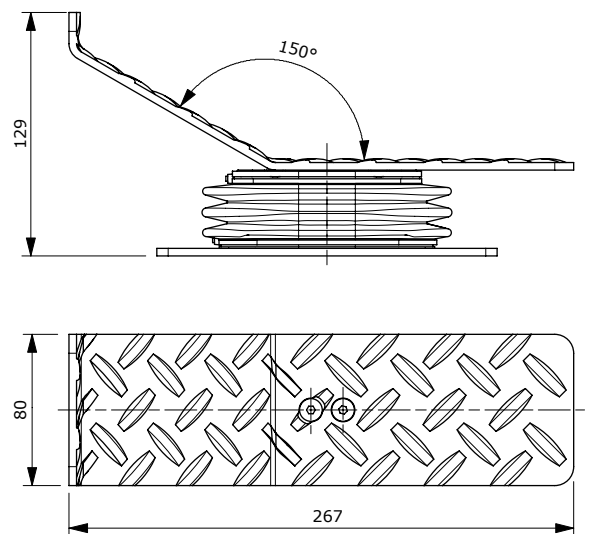
Tipo 01B1

Con ritorno a molla in posizione centrale.
Pedale sagomato in lamiera mandorlata, zincata bianca.



Tipo 01B2

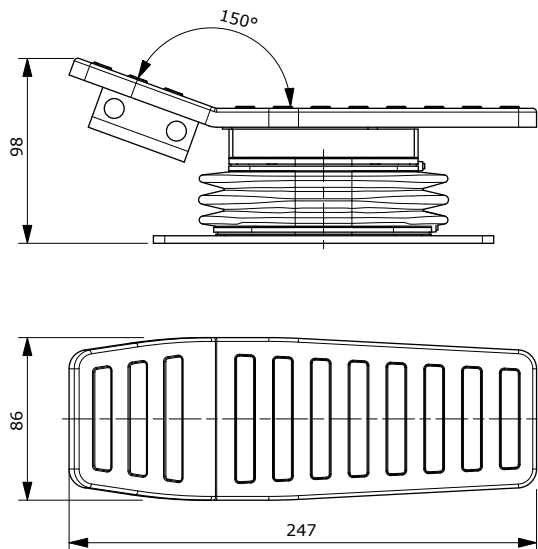
Con ritorno a molla in posizione centrale.
Pedale inclinato in lamiera mandorlata, zincata bianca.



Opzioni di comando

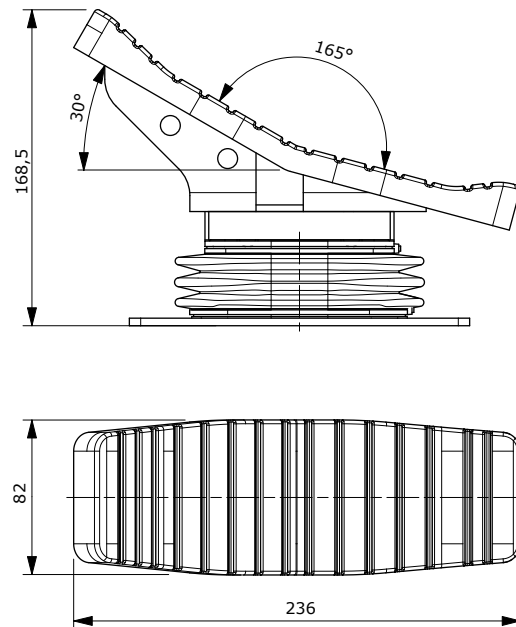
Tipo 0101P

Con ritorno a molla in posizione centrale.
Pedale piegato in lamiera, con rivestimento in gomma antiscivolo



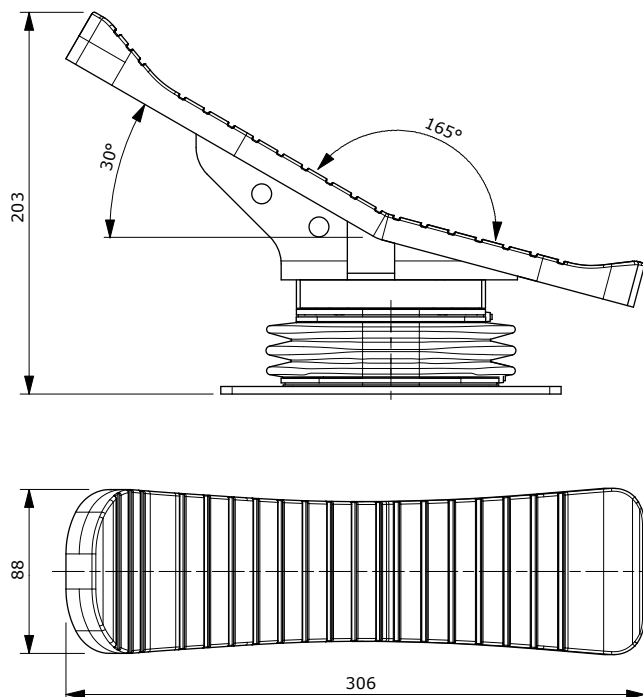
0102P type

Con ritorno a molla in posizione centrale.
Pedale piegato e inclinato, con rivestimento in gomma antiscivolo, tipo corto



Tipo 0103P

Con ritorno a molla in posizione centrale.
Pedale piegato e inclinato in lamiera, con rivestimento in gomma antiscivolo: tipo lungo

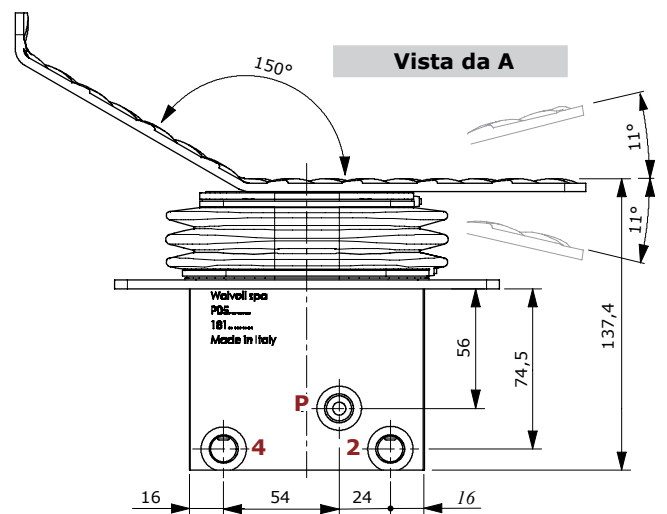
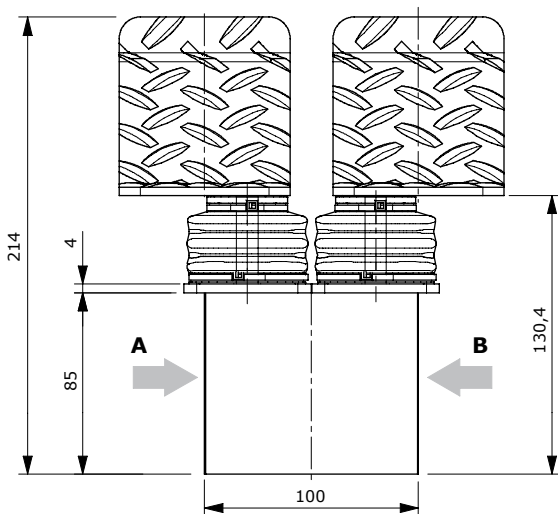
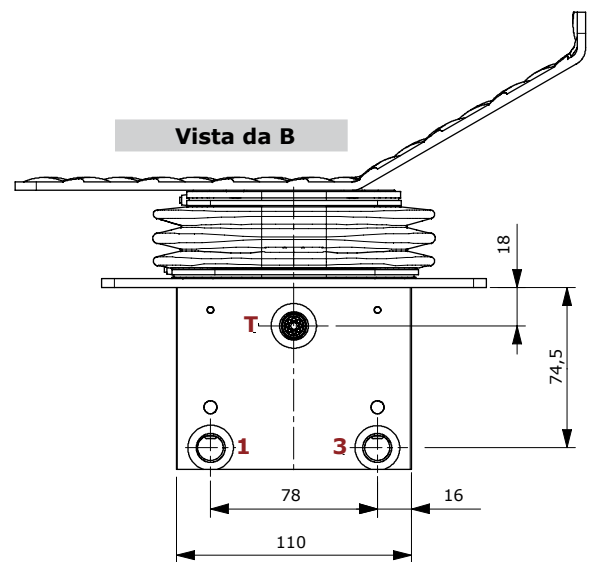
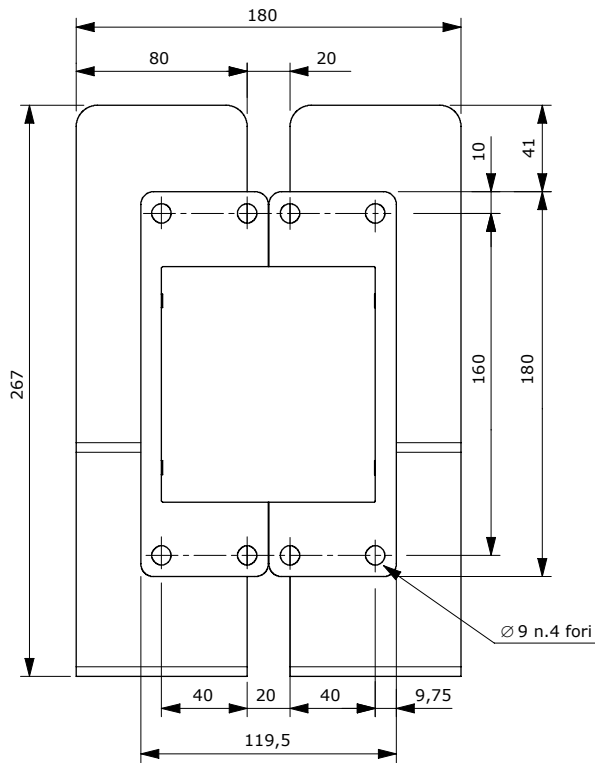
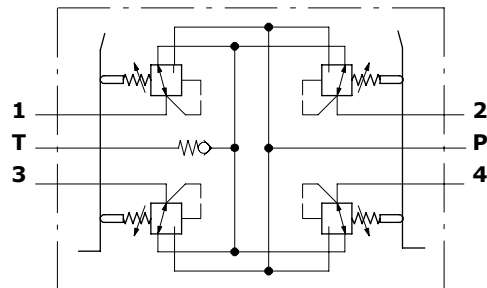


Dimensioni e circuito idraulico

Versione SVM540

Esecuzione a doppio pedale dotata di sistema di smorzamento delle oscillazioni.

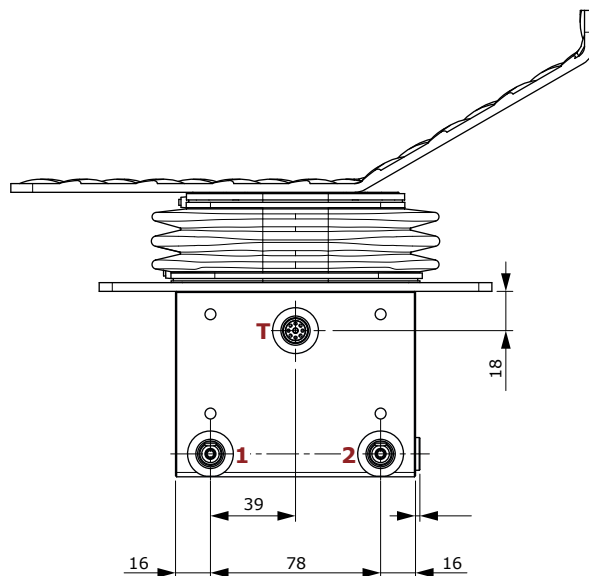
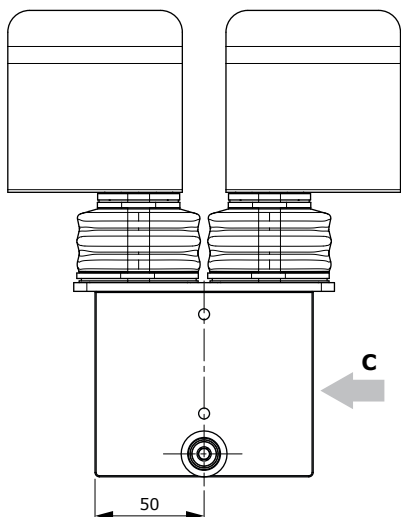
Circuito idraulico



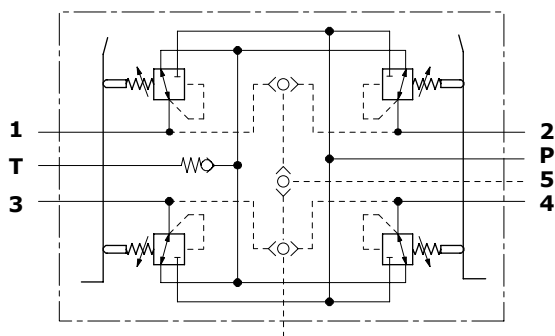
Dimensioni e circuito idraulico

Versione SVM546

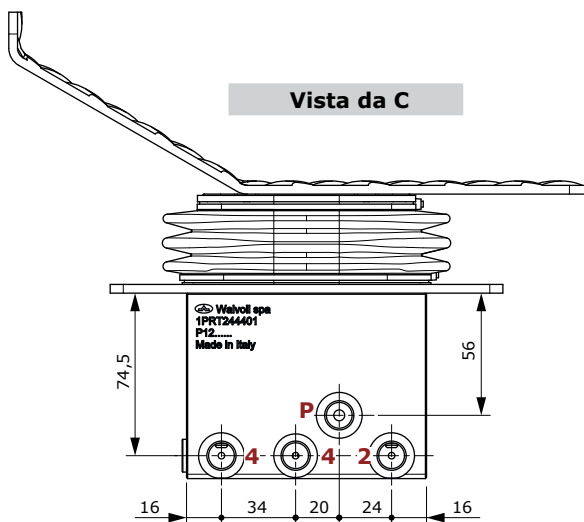
Esecuzione a doppio pedale dotata di sistema di smorzamento delle oscillazioni, valvole selettrici e bocca ausiliaria. Le dimensioni sono le medesime della versione SVM540.



Circuito idraulico



Vista da C



SVM540-B / 01 B3L - D 0 006N C X 2 / 01 B3R - D0006NC X 2 - VR

1

2

3.1

3.2

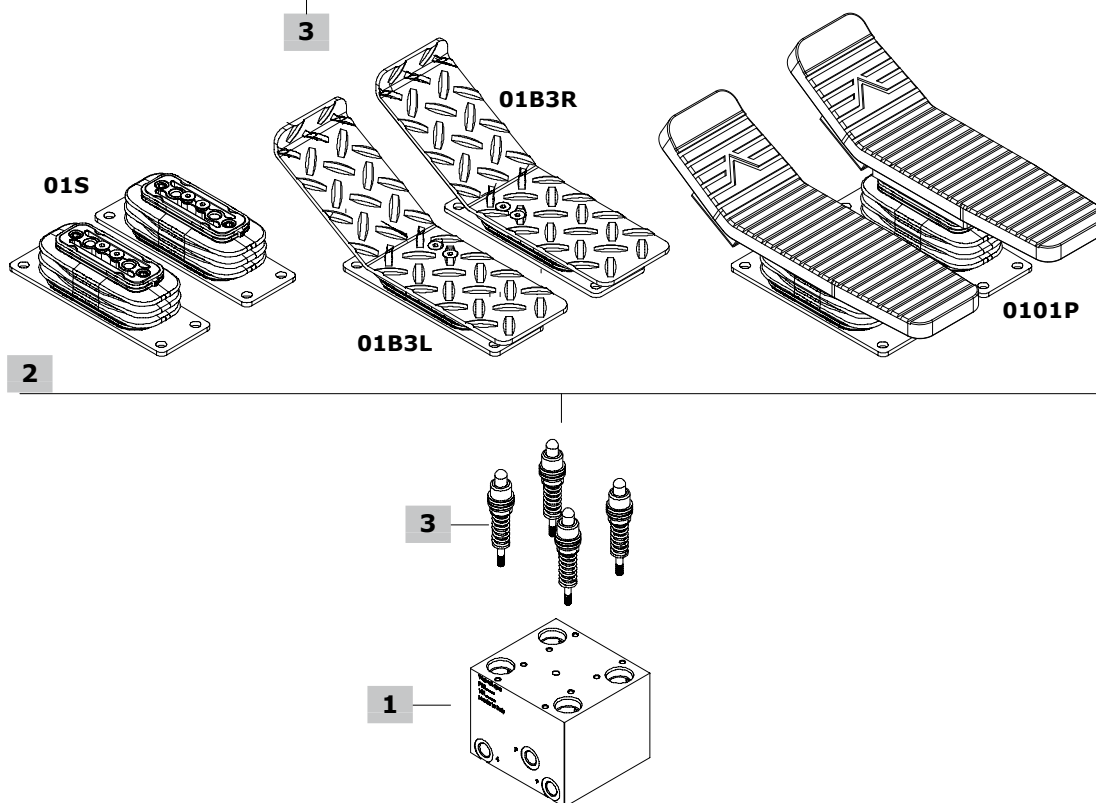
3.3

3.4

2

3

valvola unidirezionale
(sempre presente)



1 Kit corpo *

TIPO	CODICE	DESCRIZIONE
SVM540-B	5CO3540300	Corpo servocomando con valvola di ritegno
SVM546-B	5CO3546300A	Corpo servocomando con valvola di ritegno, valvole selettrici e bocca aux.

2 Opzioni di comando

TIPO	CODICE	DESCRIZIONE
01S	5CIN5001S	Con ritorno a molla in posizione centrale, completo di soffietto, senza pedale
01B3L	5CIN5001B3L	Come 01S con pedale piegato a 150°, pedale sinistro
01B3R	5CIN5001B3R	Come precedente, pedale destro
0101P	5CIN50001P01	Come 01S con pedale piegato a 150°, con rivestimento in gomma antiscivolo
0102P	5CIN50002P01	Come 01S con pedale piegato a 150° e inclinato 30°, con rivestimento in gomma antiscivolo, tipo corto
0103P	5CIN50003P01	Come 01S con pedale piegato a 150° e inclinato 30°, con rivestimento in gomma antiscivolo, tipo lungo

3 Curve controllo pressione

Per elenco curve disponibili vedere pag. 82.

3.1 Tipo curva

TIPO	DESCRIZIONE
D	Con dispositivo di smorzamento

3.2 Famiglia curva

TIPO	DESCRIZIONE
0	Rettilinea con step
1	Rettilinea senza step

3.3 Identificativo curva

Numero progressivo

3.4 Molle di ritorno

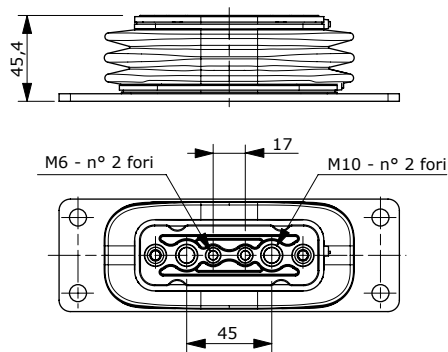
TIPO	DESCRIZIONE
A	Campo di lavoro da 23 a 35,2 N
B	Campo di lavoro da 23 a 68,1 N
C	Campo di lavoro da 89 a 176 N
D	Campo di lavoro da 110 a 220 N
E	Campo di lavoro da 138 a 276 N

NOTA (*) - Codici riferiti alla filettatura **BSP**.

Opzioni di comando

Tipo 01S

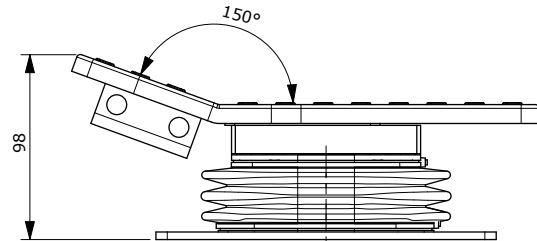
Con ritorno a molla in posizione centrale, senza pedale.



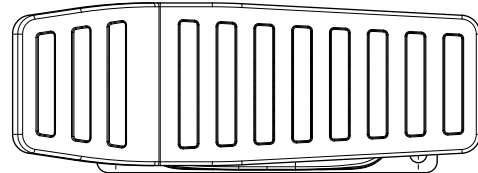
Tipo 0101P

Con ritorno a molla in posizione centrale.

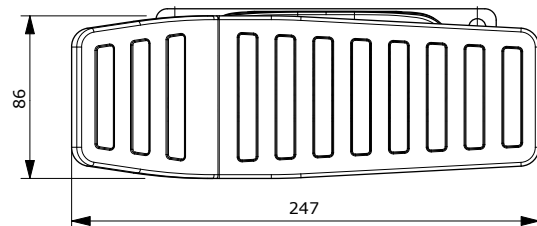
Pedale piegato in lamiera, con rivestimento in gomma antiscivolo



0101P montaggio a destra



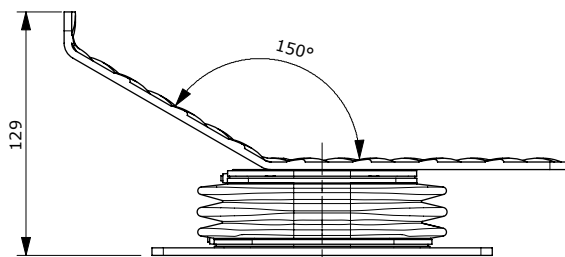
0101P montaggio a sinistra



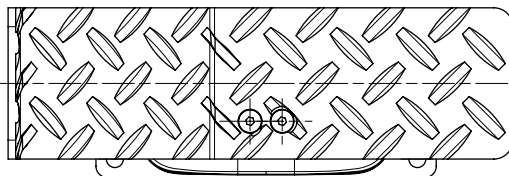
Tipo 01B3

Con ritorno a molla in posizione centrale.

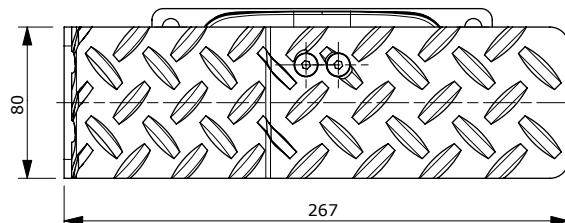
Pedale piano sagomato in lamiera mandorlata, zincata bianca.



Pedale destro tipo 01B3R

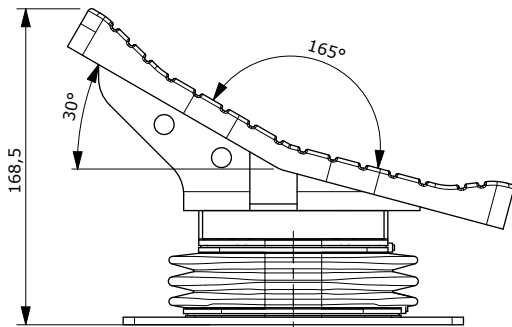


Pedale sinistro tipo 01B3L

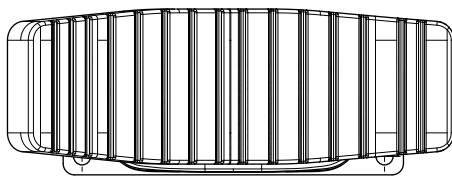


Tipo 0102P

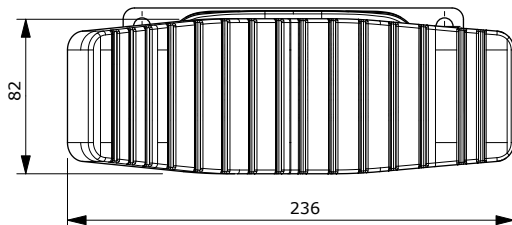
Con ritorno a molla in posizione centrale.
Pedale piegato e inclinato in lamiera, con rivestimento in gomma antiscivolo: tipo corto



0102P montaggio a destra

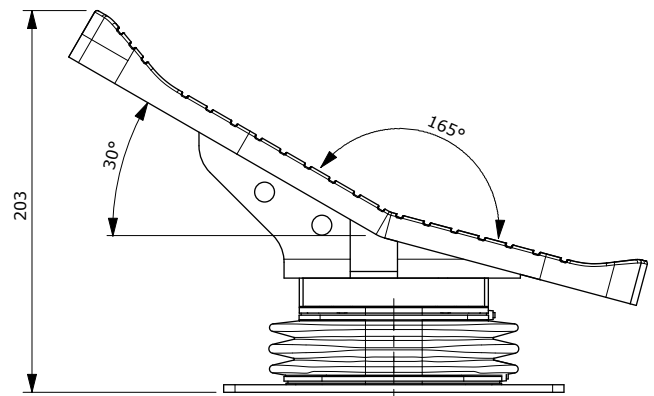


0102P montaggio a sinistra

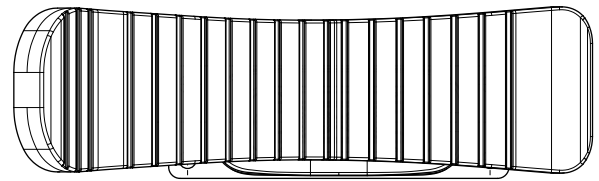


Tipo 0103P

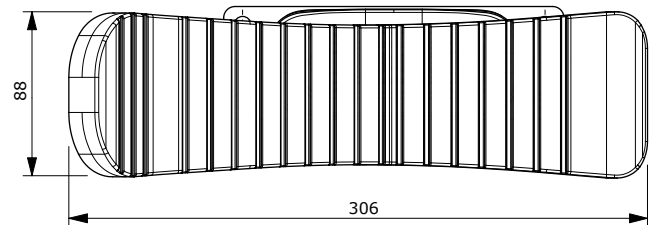
Con ritorno a molla in posizione centrale.
Pedale piegato e inclinato in lamiera, con rivestimento in gomma antiscivolo: tipo lungo



0103P montaggio a destra



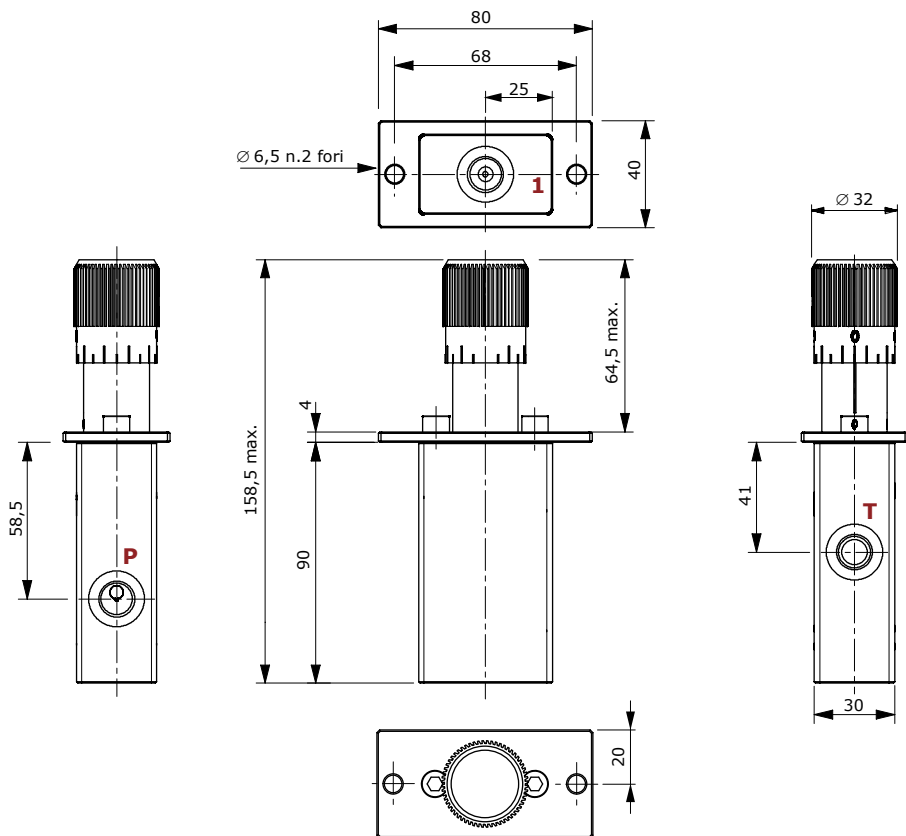
0103P montaggio a sinistra



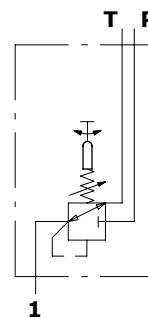
Dimensioni e circuito idraulico

Versione SVM702

Configurazione con azionamento tramite volantino graduato in alluminio.

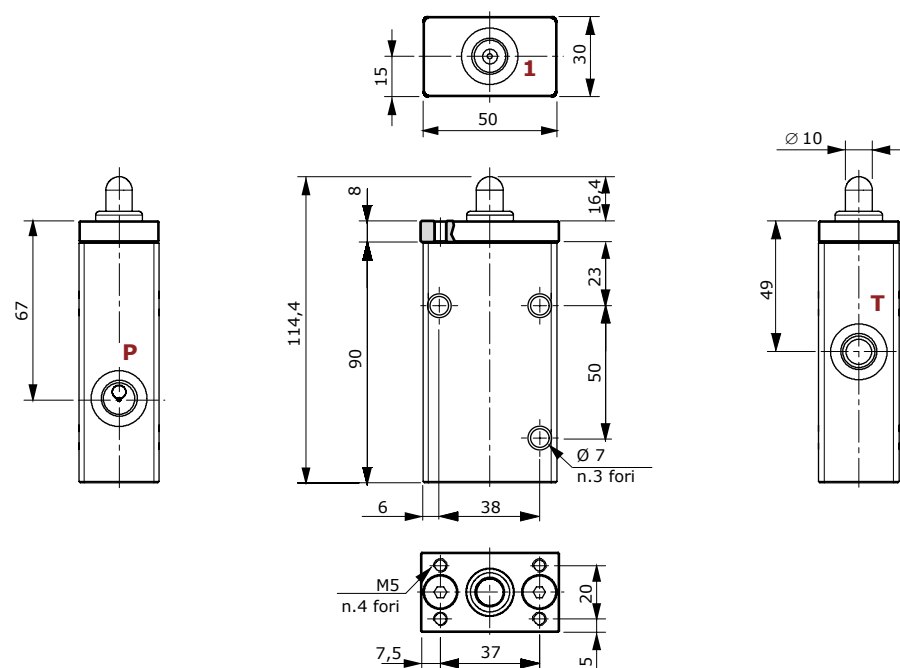


Circuito idraulico

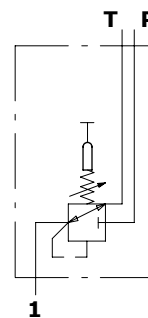


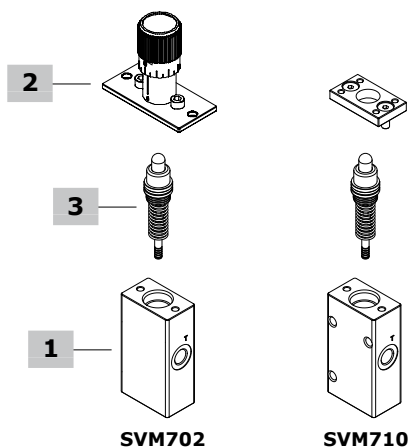
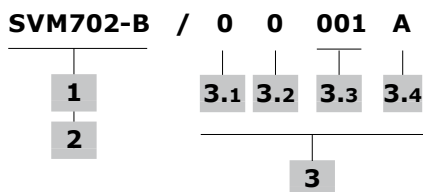
Versione SVM710

Configuratore con azionamento a spintore.



Circuito idraulico





1 Kit corpo *

TIPO	CODICE	DESCRIZIONE
SVM702	3CO3710300	Kit corpo
SVM710	3CO3710310	Kit corpo

2 Opzioni di comando

TIPO	CODICE	DESCRIZIONE
SVM702	5CIN702000	Azionamento con volantino graduato in alluminio
SVM710	5CIN7011	Azionamento a spintore con flangia di chiusura

3 Curve controllo pressione

Per elenco curve disponibili, vedere pag. 82.

3.1 Tipo curva

TIPO	DESCRIZIONE
0	Standard

3.2 Famiglia curva

TIPO	DESCRIZIONE
0	Rettilinea con step
1	Rettilinea senza step

3.3 Identificativo curva

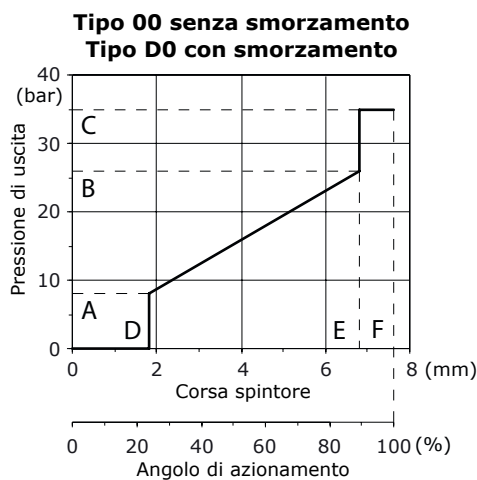
Numero progressivo.

3.4 Molle di ritorno

TIPO	DESCRIZIONE
M	Campo di lavoro da 18 a 25,5 N
A	Campo di lavoro da 23 a 35,2 N
B	Campo di lavoro da 23 a 68,1 N
C	Campo di lavoro da 89 a 176 N
D	Campo di lavoro da 110 a 220 N
E	Campo di lavoro da 138 a 276 N

NOTA (*) - Codici riferiti alla filettatura **BSP**.

Curve rettilinee con step



Descrizione curva		Pressione			Corsa			CODICE ⁽¹⁾
Tipo	Nr	A bar (\pm toll)	B bar (\pm toll)	C bar	D mm	E mm	F mm	
Senza pre-feeling								
00	019	0,5 (+1-0,5)	11,4 (\pm 1)	35	0,85	7,25	7,6	5CR400019A
00	022	1 (\pm 0,5)	8 (\pm 1)	35	0,85	7,25	7,6	5CUR40022A
00	023	2 (\pm 0,5)	11,5 (\pm 1)	35	0,85	7,25	7,6	5CUR40023A
00	047	2 (+3/0)	70 (\pm 4,5)	35	0,85	7,25	7,6	5CUR40047A 5CUR40047C
00	065	2 (\pm 0,5)	20,5 (\pm 1,5)	35	0,85	7,25	7,6	5CUR40065A
00	066	2 (\pm 0,5)	23 (\pm 1,5)	35	0,85	7,25	7,6	5CUR40066B 5CUR40066C
00	110	2 (\pm 0,5)	15 (\pm 1)	35	0,85	7,25	7,6	5CR400110A
00	043	3,2 (\pm 0,5)	11,7 (\pm 0,5)	35	0,85	7,25	7,6	5CR400043A
00	010	3,25 (\pm 0,5)	14,8 (\pm 1)	35	0,85	7,25	7,6	5CUR40010A 5CUR40010M
00	032	3,4 (\pm 0,5)	29,4 (\pm 1)	35	0,85	7,25	7,6	5CUR40032A 5CUR40032B 5CUR40032C
00	086	4 (\pm 1)	16,5 (\pm 1)	35	0,85	7,25	7,6	5CUR40086A 5CUR40086C
00	073	4 (\pm 0,5)	18 (\pm 1)	35	0,85	7,25	7,6	5CR400073A 5CR400073M
00	020	4,3 (\pm 0,5)	15,2 (\pm 1)	35	0,85	7,25	7,6	5CUR40020A 5CUR40020B 5CUR40020C
00	004	4,9 (\pm 0,5)	18,9 (\pm 1)	35	0,85	7,25	7,6	5CUR40004A 5CUR40004C 5CUR40004M
00	017	5 (\pm 0,5)	12 (\pm 1)	35	0,85	7,25	7,6	5CUR40017A 5CUR40017C
00	028	5 (\pm 1)	21 (\pm 1,5)	35	0,85	7,25	7,6	5CUR40028A 5CUR40028B 5CUR40028C 5CUR40028M
00	071	5 (\pm 1)	17 (\pm 1)	35	1,35	6	7,3	5CUR40071A
00	075	5 (\pm 0,5)	15 (\pm 1,5)	35	0,85	7,25	7,6	5CUR40075A 5CUR40075B 5CUR40075C 5CUR40075E 5CUR40075M
00	104	5,5 (\pm 1)	17 (\pm 1)	35	0,85	3,1	3,5	5CR400104A
00	115	5,5	28,5		0,85	5,6	6,1	5CUR40115M
00	001	5,8 (\pm 1)	22 (\pm 2)	35	1,55	7	7,5	5CUR40001A

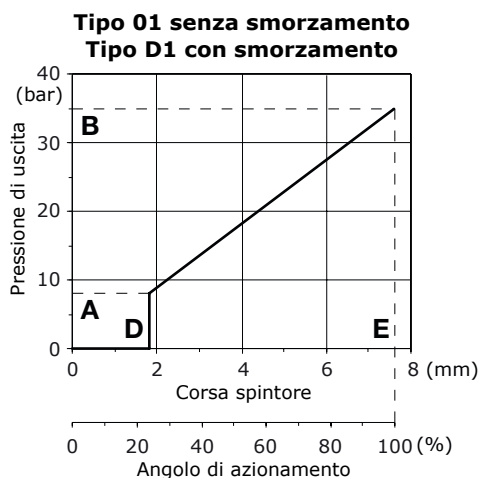
Curve rettilinee con step

Descrizione curva		Pressione			Corsa			CODICE ⁽¹⁾
Tipo	Nr	A bar (\pm toll)	B bar (\pm toll)	C bar	D mm	E mm	F mm	
00	024	5,8 (\pm 1)	19 (\pm 1,5)	35	1,55	6,1	7,5	5CUR40024A 5CUR40024C
00	033	5,8 (\pm 0,5)	19 (\pm 1)	35	0,85	7,25	7,6	5CUR40033A 5CUR40033B 5CUR40033C 5CUR40033M
00	070	5,8 (\pm 1)	22,4 (\pm 2)	35	0,85	7,25	7,6	5CUR40070A 5CUR40070B 5CUR40070D 5CUR40070M
00	087	5,8 (\pm 0,5)	17 (\pm 1,5)	35	0,85	7,25	7,6	5CUR40087A
00	021	6 (\pm 0,5)	16,3 (\pm 1)	35	0,85	7,25	7,6	5CR400021A 5CR400021M
00	105	6 (\pm 0,5)	20 (\pm 1)	35	0,6	7,25	7,6	5CR400105B
00	054	6,2 (\pm 1)	24,5 (\pm 2)	35	0,85	7,25	7,6	5CUR40054A
00	007	6,5 (\pm 1)	36 (\pm 2)	35	0,85	7,25	7,6	5CR400007A
00	026	6,5 (\pm 0,5)	14 (\pm 1)	35	0,85	7,25	7,6	5CUR40026A 5CUR40026B 5CUR40026C
00	053	8 (\pm 0,5)	22,3 (\pm 1)	35	0,85	7,25	7,6	5CUR40053A
00	088	8 (\pm 0,5)	27 (\pm 1,5)	35	0,85	7,25	7,6	5CUR40088A 5CUR40088B 5CUR40088C 5CUR40088M
00	089	8 (\pm 0,5)	28 (\pm 1)	35	0,85	7,25	7,6	5CUR40089A 5CUR40089C 5CUR40089D 5CUR40089M
00	112	8 (\pm 1,5)	54 (\pm 3,5)	60	0,85	7,25	7,6	5CR400112A
00	122	10 (\pm 1)	27 (\pm 2)	35	0,85	7,25	7,6	5CR400122C
00	124	10 (\pm 1)	25 (\pm 1,5)	35	0,85	7,25	7,6	5CR400124A
00	036	12 (\pm 0,5)	25 (\pm 1)	35	0,85	7,25	7,6	5CUR40036A
00	107	12 (\pm 1)	20 (\pm 1)	35	0,85	7,25	7,6	5CR400107A
00	012	14 (\pm 1)	28,5 (\pm 1,5)	35	0,85	7,25	7,6	5CR400012A
00	038	22 (\pm 2)	37 (\pm 3)	35	0,85	7,25	7,6	5CUR40038C 5CUR40038M
Con smorzamento								
D0	020	4,3 (\pm 0,5)	15,2 (\pm 1,5)	35	0,85	7,25	7,6	5CUR4D020C
D0	004	4,9 (\pm 0,5)	18,9 (\pm 1)	35	0,85	7,25	7,6	5CR4D0004C
D0	075	5 (\pm 0,5)	15 (\pm 1,5)	35	0,85	7,25	7,6	5CUR4D075C
D0	028	5 (\pm 1)	21 (\pm 1,5)	35	0,85	7,25	7,6	5CR7D0028NM
D0	085	6 (\pm 1)	25 (\pm 1,5)	35	0,85	7,25	7,6	5CUR4D085C
D0	088	8 (\pm 0,5)	27 (\pm 1,5)	35	0,85	7,25	7,6	5CUR4D088A 5CUR4D088C
D0	089	8 (\pm 0,5)	28 (\pm 1)	35	0,85	7,25	7,6	5CUR4D089C 5CUR4D089D

⁽¹⁾ Il codice indica la curva con molla di riferimento
Per kit con molle differenti, contattare il nostro Servizio Commerciale.

L'elenco continua nella pagina successiva

Curve rettilinee senza step



Descrizione curva		Pressione		Corsa		CODICE ⁽¹⁾
Tipo	Nr	A bar (\pm toll)	B bar (\pm toll)	D mm	E mm	
Senza pre-feeling						
01	148	0 (+0,5)	13 (\pm 1)	0,85	7,6	5CUR40148B
01	151	0 (+1)	41 (\pm 2)	1	5,4	5CUR401151C
01	099	1 (\pm 0,5)	20 (\pm 1,5)	1,55	7,5	5CUR401099A
01	131	1 (\pm 1)	15 (\pm 1)	0,85	7,6	5CUR40131A 5CUR40131C
01	100	1,2 (\pm 0,5)	18,9 (\pm 1)	0,85	7,6	5CUR40100B 5CUR40100M
01	163	1,4 (\pm 0,5)	11,5 (\pm 1)	0,85	7,6	5CUR40163A 5CUR40163M
01	105	2 (\pm 0,5)	8 (\pm 1)	0,85	7,6	5CUR40105A
01	129	2 (\pm 0,5)	66 (\pm 4)	0,85	6,8	5CUR40129A
01	154	2 (\pm 0,5)	15 (\pm 1)	0,85	7,6	5CUR40154A 5CUR40154M
01	138	2,5 (\pm 0,5)	13 (\pm 1)	0,85	7,6	5CUR40138A
01	143	3 (\pm 0,5)	25 (\pm 1)	0,85	7,6	5CUR40143A
01	127	3,4 (\pm 0,5)	12 (\pm 1)	0,85	7,6	5CUR40127A 5CUR40127B
01	157	3,4 (\pm 1)	17,2 (\pm 1)	0,85	7,6	5CUR40157A 5CUR40157B
01	114	4 (\pm 0,5)	10 (\pm 1)	0,85	7,6	5CUR40114A 5CUR40114B 5CUR40114M
01	126	4,5 (\pm 0,7)	30,7 (\pm 1,5)	0,85	7,6	5CUR40126A
01	170	5 (\pm 0,5)	20 (\pm 1)	0,85	7,6	5CUR40170A 5CUR40170M
01	175	5 (\pm 0,5)	16 (\pm 1,5)	0,85	7,6	5CUR40175A 5CUR40175D
01	111	5,5 (\pm 0,5)	25,5 (\pm 1)	0,85	7,6	5CUR40111A 5CUR40111B 5CUR40111C
01	118	5,8 (\pm 1)	19,5 (\pm 1,5)	1,55	7,5	5CUR40118A
01	135	5,8 (\pm 0,5)	23 (\pm 1,5)	0,85	7,6	5CUR40135A 5CUR40135M
01	167	6 (\pm 0,5)	18 (\pm 1)	0,85	7,6	5CUR40167M
01	103	6 (\pm 1)	30 (\pm 2,5)	0,85	7,6	5CUR40103A 5CUR40103M
01	106	6 (\pm 1)	40 (\pm 2)	0,85	7,6	5CUR40106A 5CUR40106B 5CUR40106C

L'elenco continua nella pagina successiva

Curve rettilinee senza step

Descrizione curva		Pressione		Corsa		CODICE ⁽¹⁾
Tipo	Nr	A bar (\pm toll)	B bar (\pm toll)	D mm	E mm	
01	095	6,5 (\pm 0,5)	17,8 (\pm 1)	0,85	7,6	5CR401095A
01	125	8 (\pm 0,5)	22,5 (\pm 1)	0,85	7,6	5CUR40125M
01	115	8,3 (\pm 0,7)	22,5 (\pm 1)	0,85	7,6	5CUR40115M
01	159	10 (\pm 0,5)	28 (\pm 1)	0,85	7,6	5CUR401159A
01	090	12 (\pm 1)	18 (\pm 1)	0,85	7,6	5CR401090A
01	195	14 (\pm 1)	29,5 (\pm 1,5)	0,85	7,6	5CR401195A
01	144	35 (\pm 2)	70 (\pm 3,5)	0,85	7,6	5CUR40144C
Con smorzamento						
D1	155	4,8 (\pm 1)	21,5 (\pm 1,5)	0,85	6,2	5CUR4D020C
D1	103	6 (\pm 1)	30 (\pm 2,5)	0,85	7,6	5CR4D1103NC
D1	091	7 (\pm 1)	27 (\pm 1)	0,85	7,6	5CR4D1091NC

⁽¹⁾ Il codice indica la curva con molla di riferimento

Per kit con molle differenti, contattare il nostro Servizio Commerciale.





Unità di alimentazione e accessori

- Serie a 2 vie con e senza valvola di messa a scarico (AVN020)
- Gamma da 1 a 4 stadi con e senza accumulatore
- Deviatori di flusso specifici per circuiti oleodinamici di pilotaggio

Condizioni di lavoro AVN020

I dati e i diagrammi riportati in questo catalogo sono stati rilevati con olio a base minerale avente viscosità di 46 mm²/s alla temperatura di 40°C.

Pressione massima in entrata	in ingresso bocca P	350 bar
Pressione secondaria nominale		30 bar
Campo di portata		da 5 a 20 l/min
Contropressione massima	allo scarico, bocca T	3 bar
Fluido		Olio minerale
Campo di temperatura del fluido	con guarnizioni NBR (BUNA-N)	da -20°C a 80°C
Viscosità	campo di lavoro	da 15 a 75 mm ² /s
	minima	12 mm ² /s
	massima	400 mm ² /s
Grado di contaminazione		-/19/16 - ISO 4406
Campo di temperatura ambientale	senza dispositivi elettrici	da -40°C a 60°C
	con dispositivi elettrici	da -20°C a 50°C

NOTA - per differenti condizioni di lavoro, contattare il nostro Servizio Commerciale.

Condizioni di lavoro serie FU

I dati e i diagrammi riportati in questo catalogo sono stati rilevati con olio a base minerale avente viscosità di 46 mm²/s alla temperatura di 40°C.

		FU/1	FU/2	FU/3	FU/4
Pressione massima in entrata	in ingresso bocca P	350 bar	210 bar	350 bar	350 bar
Campo di portata		60 l/min	12 l/min	10 l/min	8 l/min
Fluido		Olio minerale			
Campo di temperatura del fluido	guarnizioni NBR (BUNA-N)	da -20°C a 90°C			
Viscosità	operating range	da 15 a 75 mm ² /s			
	min.	20 mm ² /s			
	max.	200 mm ² /s			
Grado di contaminazione		18/16/13 - ISO 4406			
Campo di temperatura ambientale	senza dispositivi elettrici	da -40°C a 60°C			
	con dispositivi elettrici	da -20°C a 50°C			

NOTA - per differenti condizioni di lavoro, contattare il nostro Servizio Commerciale.

Condizioni di lavoro DHV080

I dati e i diagrammi riportati in questo catalogo sono stati rilevati con olio a base minerale avente viscosità di 46 mm²/s alla temperatura di 40°C.

Portata nominale	10 l/min
Pressione nominale	100 bar
Fuga interna (a 100 bar)	10 cm ³ /min
Fluido idraulico	olio a base minerale
Viscosità (campo di lavoro)	da 12 a 400 mm ² /s
Grado di contaminazione	-/19/16 - ISO 4406
Campo di temperatura del fluido	da -20° C a 80°C
Campo di temperatura ambientale	da -40° C a 60°C
Resistenza in nebbia salina	(ISO9227) 70 h

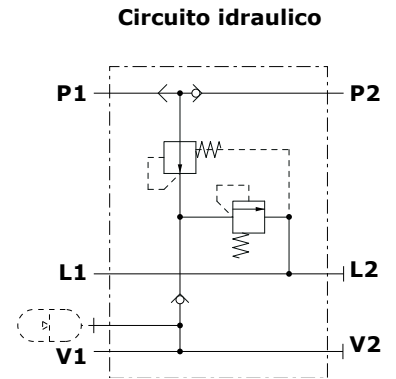
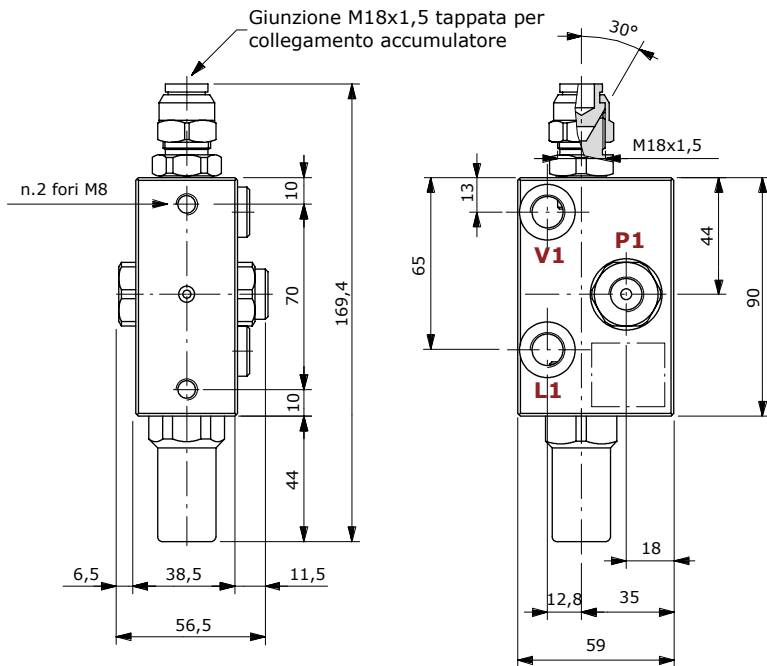
NOTA - per differenti condizioni di lavoro contattare il Servizio Commerciale

NORMATIVE DI RIFERIMENTO

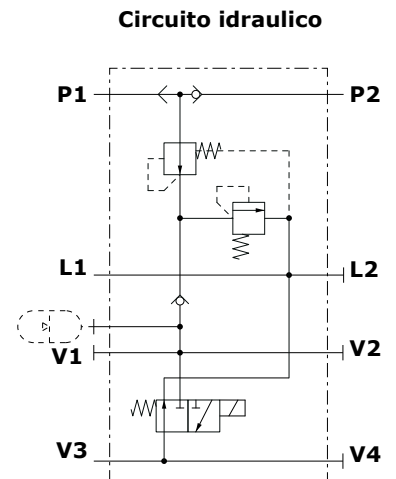
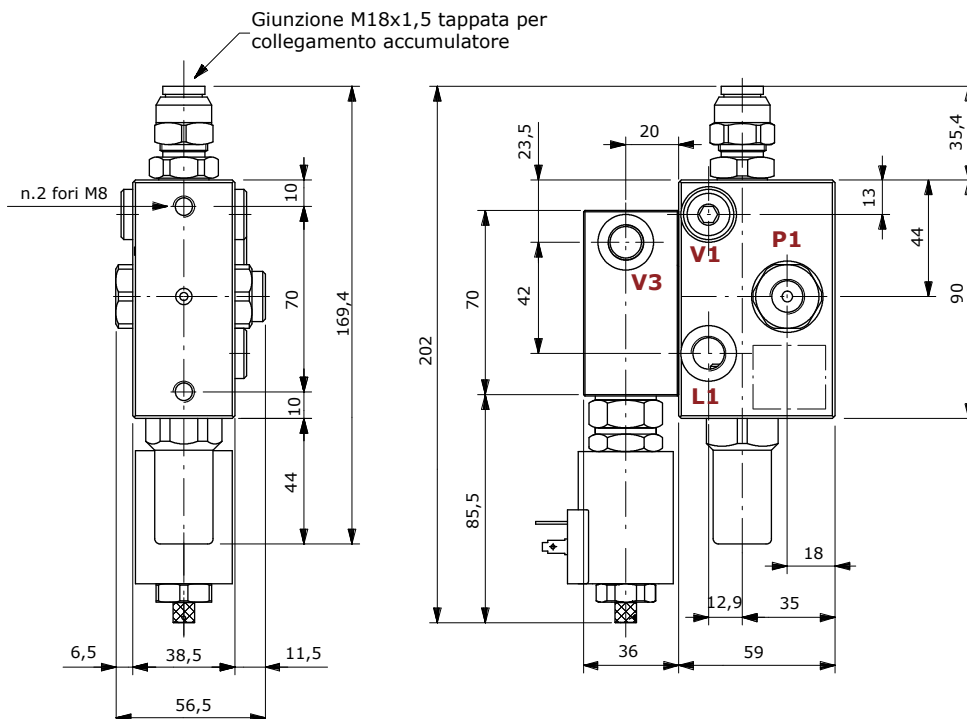
		BSP	UN-UNF
FILETTATURA SECONDO		ISO 228/1	ISO 263
		BS 2779	ANSI B1.1 unificata
CAVITA' SECONDO	ISO	1179	11926
	SAE		J11926
	DIN	3852-2 forma X o Y	

Dimensioni e circuito idraulico AVN020

Versione senza valvola di messa a scarico

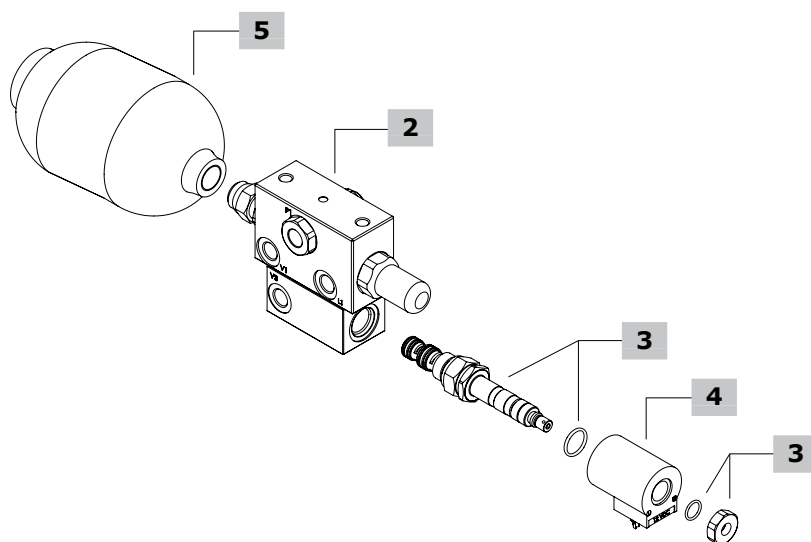
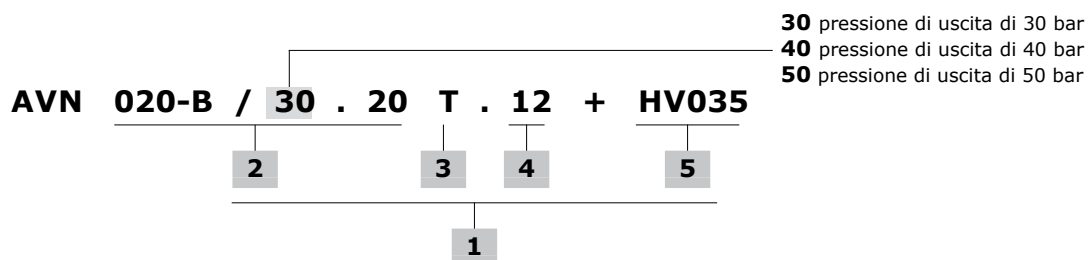


Versione con valvola di messa a scarico



FILETTATURE E COPPIE DI SERRAGGIO DEI RACCORDI			
Bocche	Filetti		Coppie di serraggio
	BSP	UN-UNF	
Ingresso P1	G 1/4	9/16-18 (SAE 6)	Nm 30
Bocche L1, L2, V1, V2, V3, V4	G 1/4	9/16-18 (SAE 6)	30

Codici di ordinazione AVN020



1 Unità completa *

Senza valvola di messa a scarico

TIPO: AVN020-B/30.00	CODICE: 180010001
DESCRIZIONE: a 2 ingressi, pressione in uscita di 30 bar	
TIPO: AVN020-B/40.00	CODICE: 180010002
DESCRIZIONE: a 2 ingressi, pressione in uscita di 40 bar	
TIPO: AVN020-B/50.00	CODICE: 180010003
DESCRIZIONE: a 2 ingressi, pressione in uscita di 50 bar	
TIPO: AVN020-B/30.20T.12	CODICE: 180010011
DESCRIZIONE: a 2 ingressi, pressione in uscita di 30 bar con valvola di messa a scarico	

2 Kit corpo *

TIPO	CODICE	DESCRIZIONE
020-B/00.20	5CO2902201	Con 2 ingressi

NOTA: pressione in uscita 30, 40 e 50 bar

3 Valvola di messa a scarico

TIPO	CODICE	DESCRIZIONE
T	0EJ08002043	Con emergenza a vite

4 Bobina di comando

TIPO	CODICE	DESCRIZIONE
12	4SL3000120	12VDC, connettore ISO4400
24	4SL3000240	Come precedente 24VDC
12(JPT)	4SL3000122	12VDC, connettore AMP/JPT
24(JPT)	4SL3000248	Come precedente 24VDC
12(JPT+DIODO)	4SL3001200	12VDC, connettore AMP/JPT con diodo incorporato
12(DT04)	4SL3000130	12VDC, con connettore DEUTSCH/DT04
24(DT04)	4SL3000249	Come precedente 24VDC
12(DT04+DIODO)	4SL3000132	12VDC, connettore DEUTSCH/DT04, con diodo incorporato
24(DT04+DIODO)	4SL3000247	Come precedente 24VDC

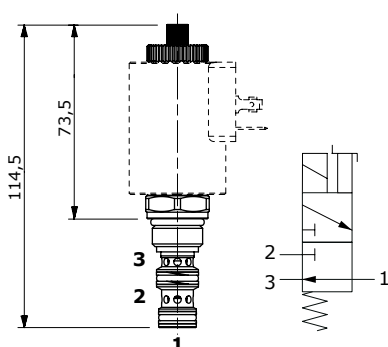
5 Accumulatore opzionale

TIPO	CODICE	DESCRIZIONE
HV035	2X280020340S	Con capacità di 350 cm ³
HV050	2X280020500S	Con capacità di 500 cm ³
HV075	4AC7742000	Con capacità di 750 cm ³
HV090	2X280020700S	Con capacità di 900 cm ³
HV150	2X280021400S	Con capacità di 1500 cm ³

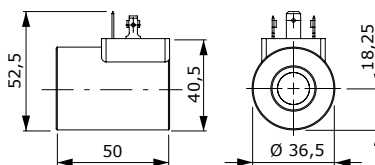
NOTA (*) – Codici riferiti alla filettatura **BSP**.

Opzioni configurazione AVN020

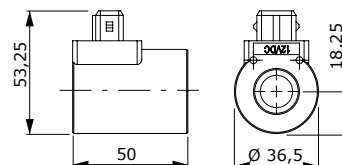
Valvola di messa a scarico



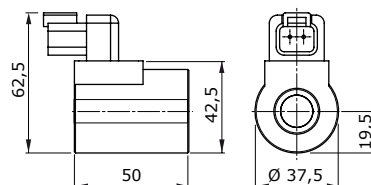
Connettore ISO4400
richiede connettore 4CN1009995



Connettore AMP JPT
richiede connettore 5CON003



Connettore DEUTSCH DT04
Richiede connettore 5CON1410031



Caratteristiche

VALVOLA

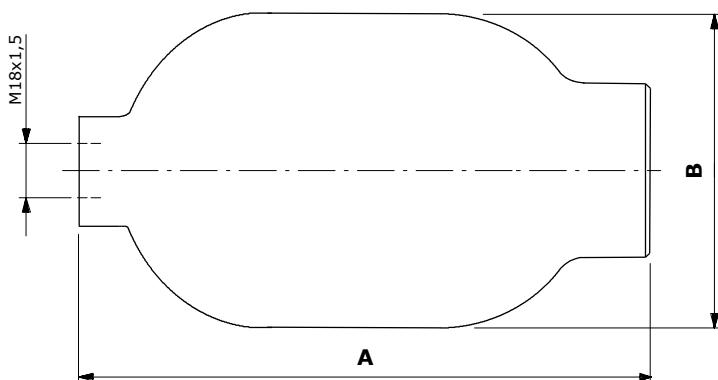
Portata nominale : 12 l/min
Pressione massima : 50 bar
Trafilamento interno: . . . : 4 cm³/min

BOBINA

Tolleranza tensione nom. : ±10%
Potenza nominale : 21 W
Corrente nominale : 1,77 A - 12 VDC
: 0,89 A - 24VDC
Isolamento : Class F (155°C)
Grado di protezione : IP65 - ISO4400
: IP69K - Deutsch DT
: IP65 - AMP JPT
Inserzione : 100%

Accumulatori idropneumatici opzionali

Con membrana in gomma sintetica e corpo in acciaio; precarica in azoto a 13 bar



Tipo	Volume cm ³	Quota A mm	Quota B mm	Massa kg
035	350	153	99	3,7
050	500	199	118	4,35
075	750	199	118	4,8
090	900	215	118	4,8
150	1500	297	118	6,8

Installazione

Per assicurare il funzionamento del sistema è indispensabile garantire all'avviamento una pressione minima di 10 bar su almeno uno degli ingressi. L'unità di alimentazione può essere montata in qualsiasi posizione, avendo l'accortezza di tenerla lontana da fonti di calore quando è equipaggiata di accumulatore.

Esempi di configurazione Serie FU

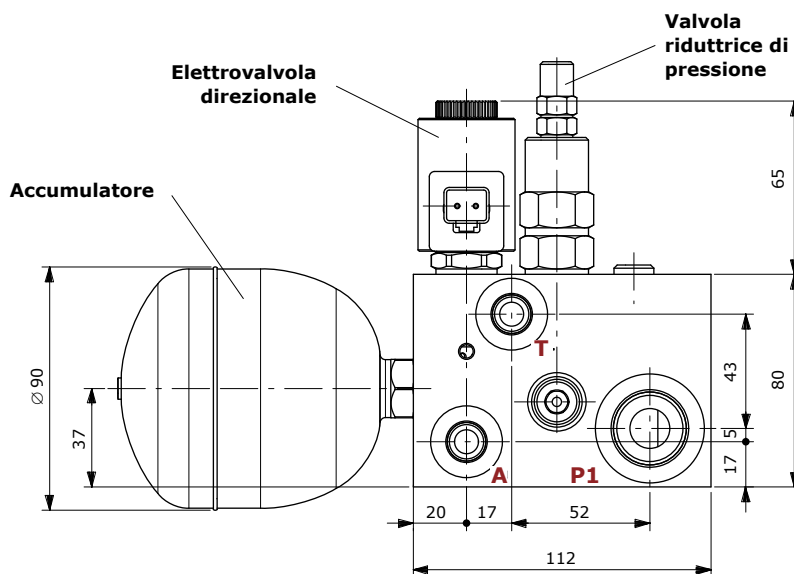
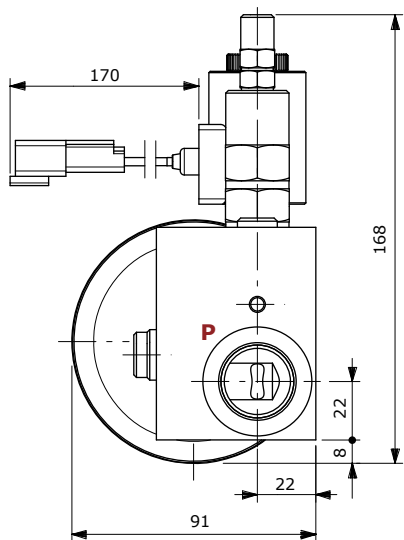
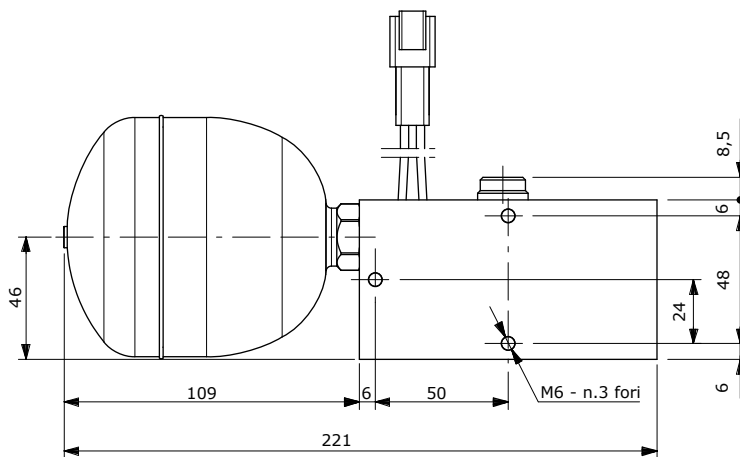
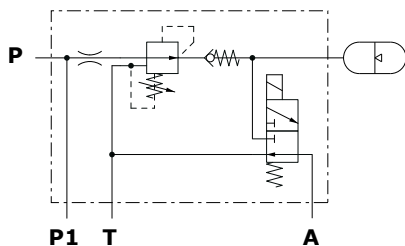
Tipo FU/1 a uno stadio

CODICE: 1992752200

SIGLA COMPLETA: FU-AC(SAE6-11)-RB08A(35)-F-NV/1EJ08F4(L=170)/NPM-**SAE6(AT)12(PP1)**-12VDC

DESCRIZIONE: ad uno stadio, completa di valvola riduttrice di pressione in ingresso, accumulatore da 0,35 l e n.1 elettrovalvola direzionale per l'alimentazione ed il controllo della linea di pressione.

Circuito idraulico



FILETTATURE E COPPIE DI SERRAGGIO DEI RACCORDI

Bocche	Filettatura (filettature differenti su richiesta)	Coppie di serraggio Nm
Ingresso P, P1	1 1/16-12 UN (SAE 12)	65
Bocca A	9/16-18 UNF (SAE 6)	30
Scarico T	9/16-18 UNF (SAE 6)	30
Collegamento accumulatore	9/16-18 UNF (SAE 6)	30

NOTA - Valori consigliati. Il momento di serraggio dipende da diversi fattori, quali la lubrificazione, il rivestimento e la finitura superficiale. Deve essere consultato il fornitore.

Esempi di configurazione Serie FU

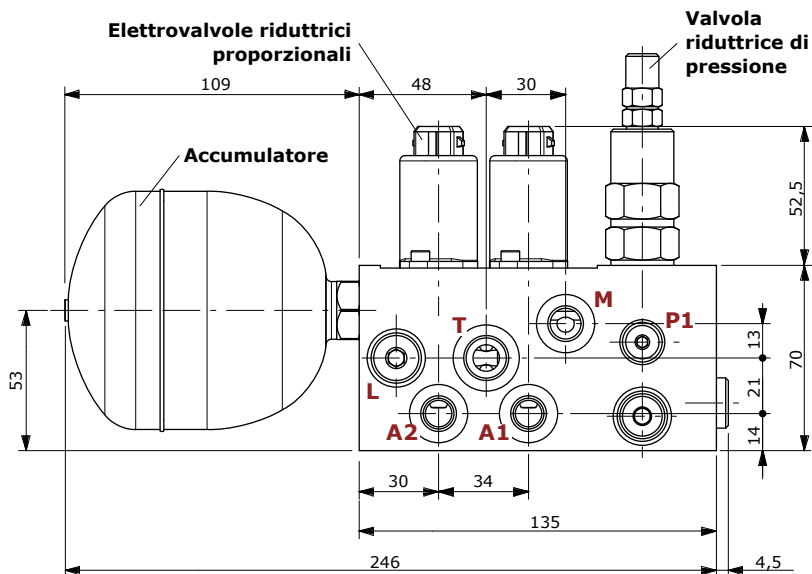
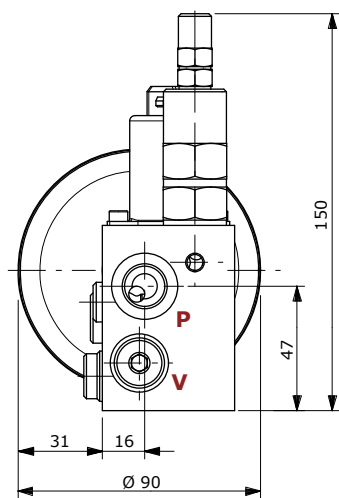
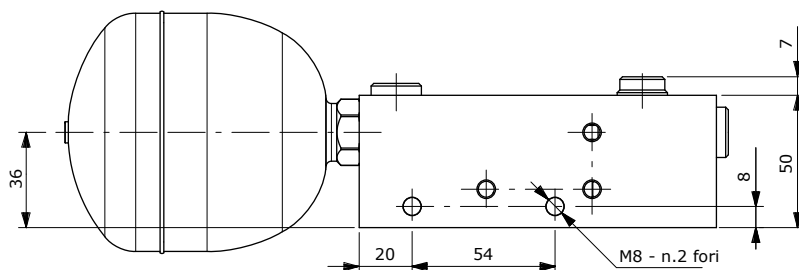
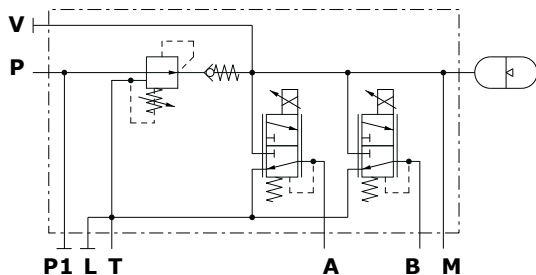
Tipo FU/2 a due stadi

CODICE: 1992820001

SIGLA COMPLETA: FU-AC(SAE6-11)-RB08A(35)-F-NV/2RPT2/PMA-P1-L-V-BSP-24VDC-<TAP(P1LV)>

DESCRIZIONE: a due stadi, completa di valvola riduttrice pressione in ingresso, accumulatore da 0,35 l e n.2 elettrovalvole riduttrici proporzionali per l'alimentazione ed il controllo di altrettante linee di pressione.

Circuito idraulico



FILETTATURE E COPPIE DI SERRAGGIO DEI RACCORDI

Bocche	Filettatura (filettature differenti su richiesta)	Coppie di serraggio Nm
Ingresso P	BSP G 3/8	42
Ingresso P1	BSP G 1/8	24
Bocche A, B, M, L, V	BSP G 1/4	30
Scarico T	BSP G 3/8	42
Collegamento accumulatore	9/16-18 UNF (SAE 6)	30

NOTA - Valori consigliati. Il momento di serraggio dipende da diversi fattori, quali la lubrificazione, il rivestimento e la finitura superficiale. Deve essere consultato il fornitore.

Esempi di configurazione Serie FU

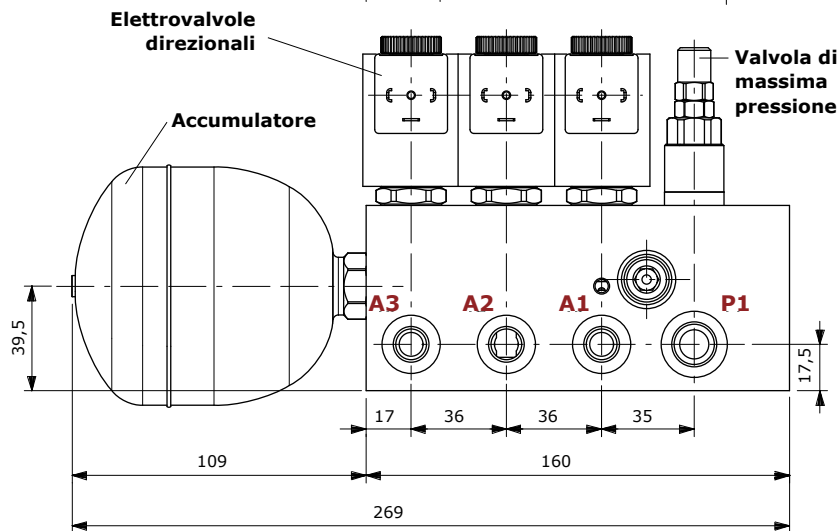
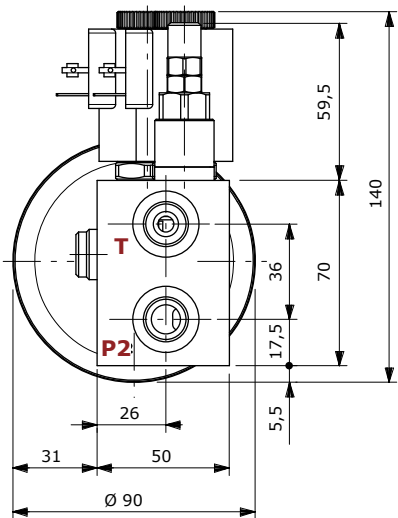
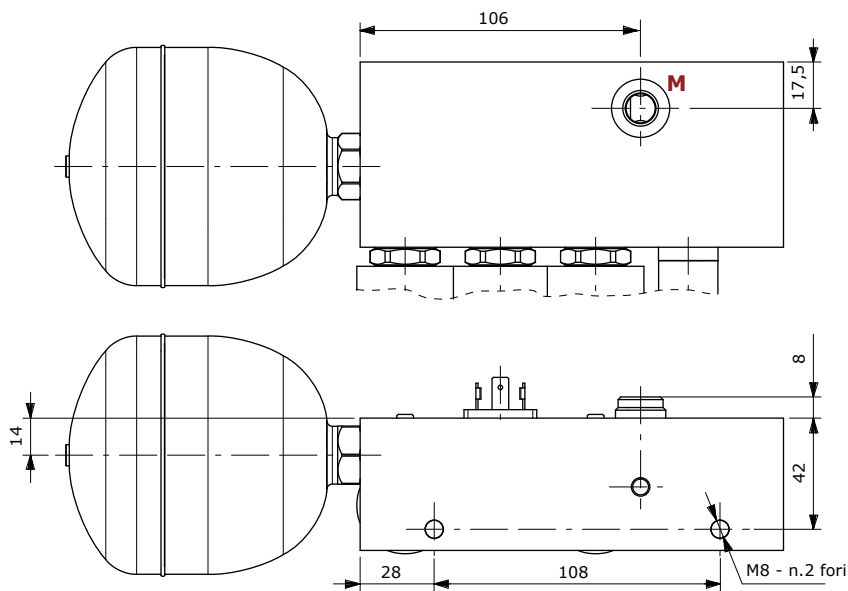
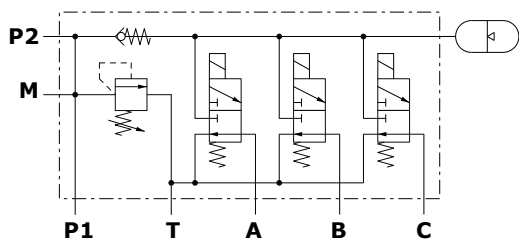
Tipo FU/3 a tre stadi

CODICE: 1992830000

SIGLA COMPLETA: FU-AC(SAE6-11)-NR-A-VMP5JN(TB.S-35)/3-EJ08F/PMI-P2-BSP-12VDC

DESCRIZIONE: a tre stadi, completa di valvola di massima pressione in ingresso, accumulatore da 0,35 l e n.3 elettrovalvole direzionali per l'alimentazione ed il controllo di altrettante linee di pressione.

Circuito idraulico



FILETTATURE E COPPIE DI SERRAGGIO DEI RACCORDI

Bocche	Filettatura (filettature differenti su richiesta)	Coppie di serraggio Nm
Ingresso P	BSP G 3/8	42
Ingresso P1	BSP G 3/8	42
Bocche A, B, M, L, V	BSP G 1/4	30
Scarico T	BSP G 3/8	42
Collegamento accumulatore	9/16-18 UNF (SAE 6)	30

NOTA - Valori consigliati. Il momento di serraggio dipende da diversi fattori, quali la lubrificazione, il rivestimento e la finitura superficiale. Deve essere consultato il fornitore.

Esempi di configurazione Serie FU

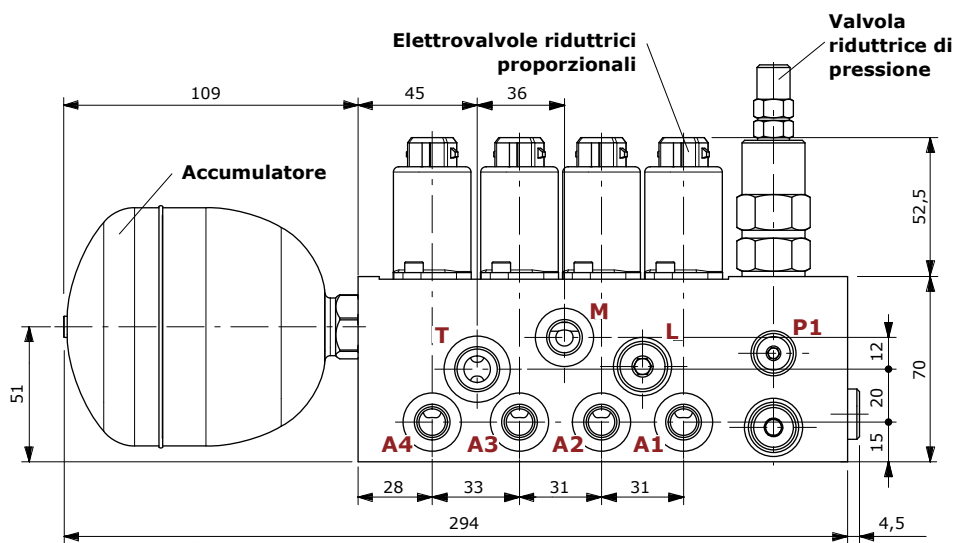
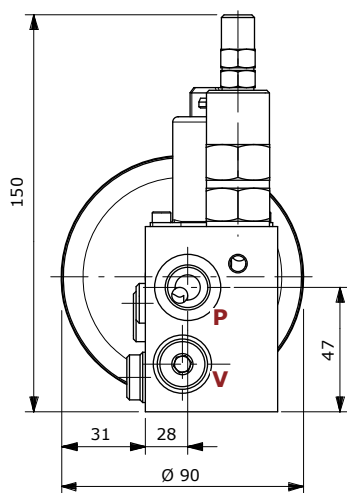
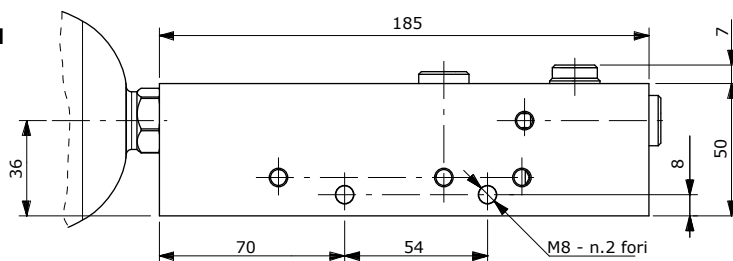
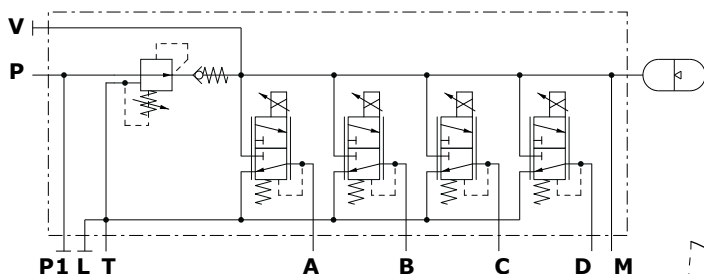
Tipo FU/4 a quattro stadi

CODICE: 1992840000

SIGLA COMPLETA: FU-AC(SAE6-11)-RB08A(35)-F-NV/4RPT2/PMA-P1-L-V-BSP-24VDC-<TAP(P1LV)>

DESCRIZIONE: a quattro stadi, completa di valvola riduttrice di pressione in ingresso. accumulatore da 0,35 l, n.4 elettrovalvole riduttrici proporzionali per l'alimentazione ed il controllo di altrettante linee di pressione.

Circuito idraulico



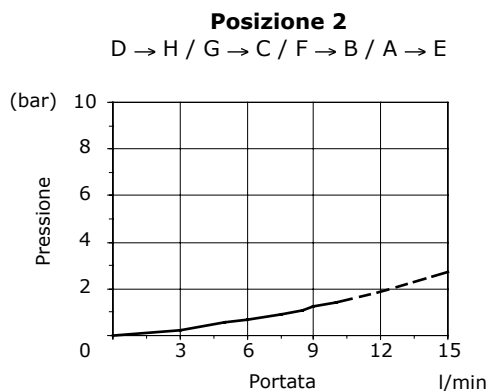
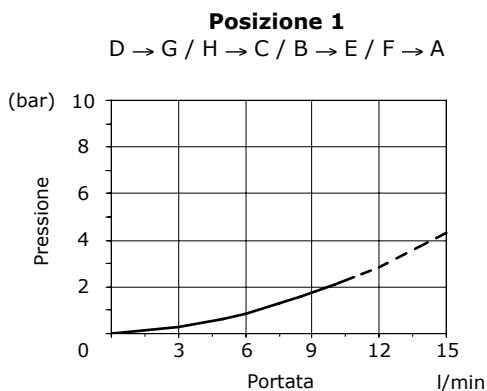
FILETTATURE E COPPIE DI SERRAGGIO DEI RACCORDI

Bocche	Filettatura (filettature differenti su richiesta)	Coppie di serraggio Nm
Ingresso P	BSP G 3/8	42
Ingresso P1	BSP G 1/8	24
Bocche A, B, C, D, M, L, V	BSP G 1/4	30
Scarico T	BSP G 3/8	42
Collegamento accumulatore	9/16-18 UNF (SAE 6)	30

NOTA - Valori consigliati. Il momento di serraggio dipende da diversi fattori, quali la lubrificazione, il rivestimento e la finitura superficiale. Deve essere consultato il fornitore.

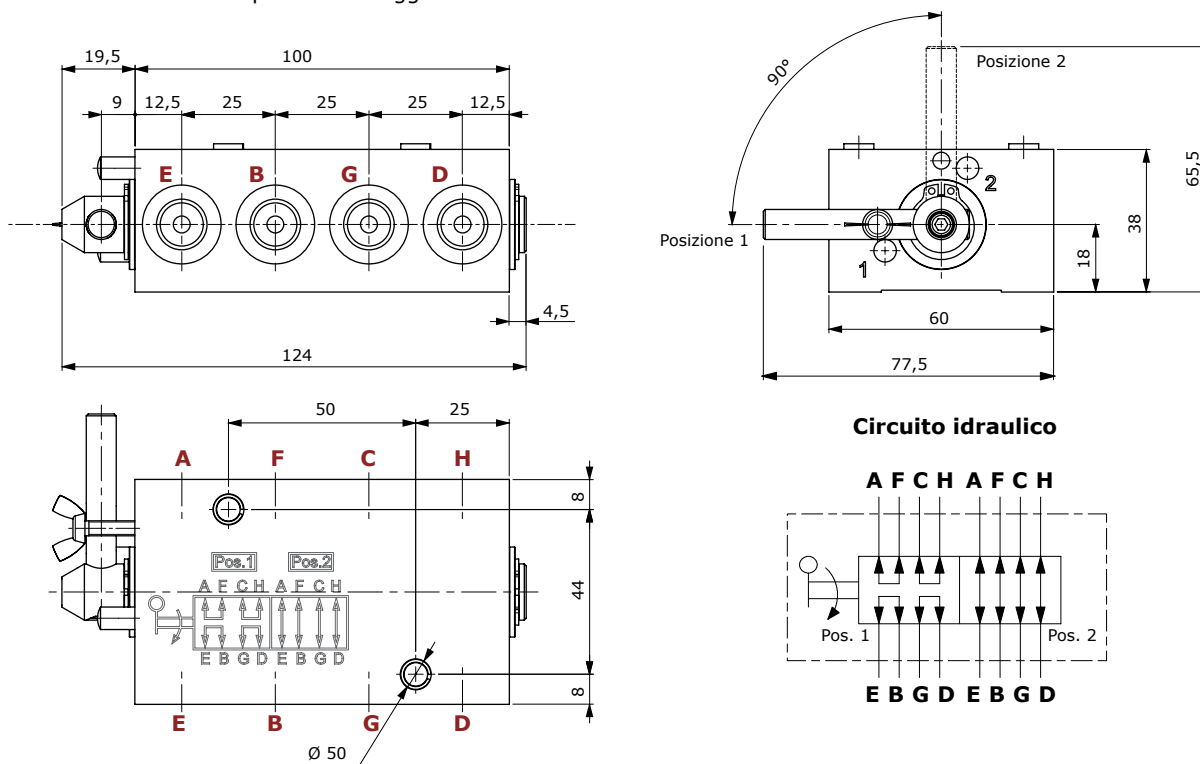
Deviatore tipo DHV080

Perdite di carico



Dimensioni e circuito idraulico

Il deviatore è disponibile nella seguente configurazione **DHV080/8LN-BSP-<CVN>** codice **140080000**.
Viene fornito con una mano di primer antiruggine nero.



FILETTATURE E COPPIE DI SERRAGGIO DEI RACCORDI

Bocche	Filetti		Coppie di serraggio
	BSP	UN-UNF	
Bocche A, B, C, D, E, F, G, H	G 1/4	7/16-20 UNF-2B (SAE4)	Nm 30

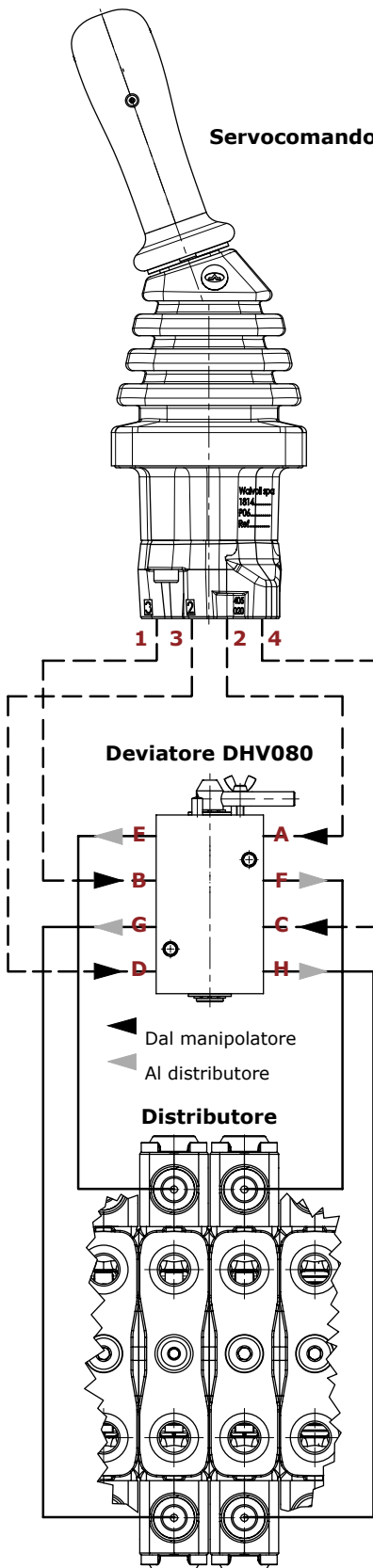
NOTA – Valori consigliati. Il momento di serraggio dipende da diversi fattori, quali la lubrificazione, il rivestimento e la finitura superficiale. Deve essere consultato il fornitore.

Deviatore tipo DHV080

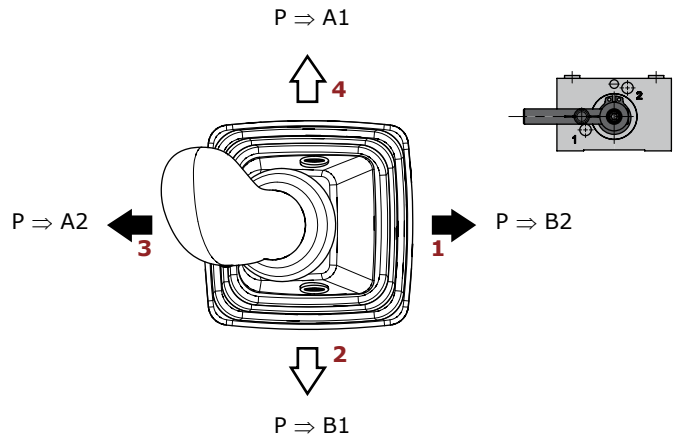
Applicazione tipica

Azionamento manipolatore

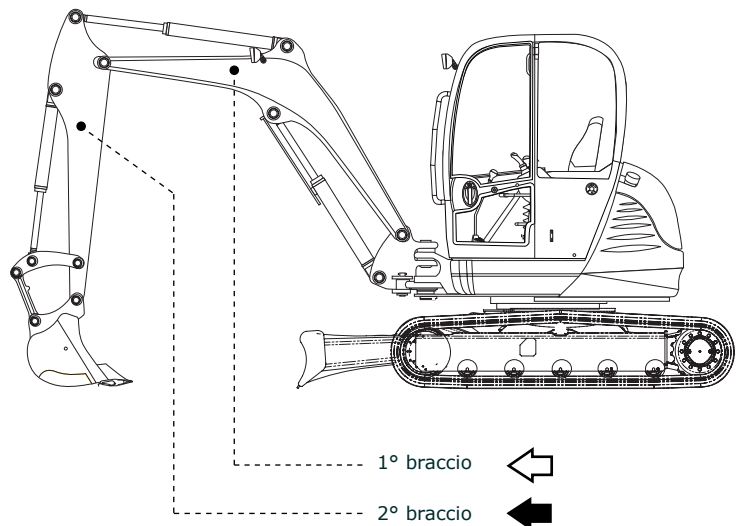
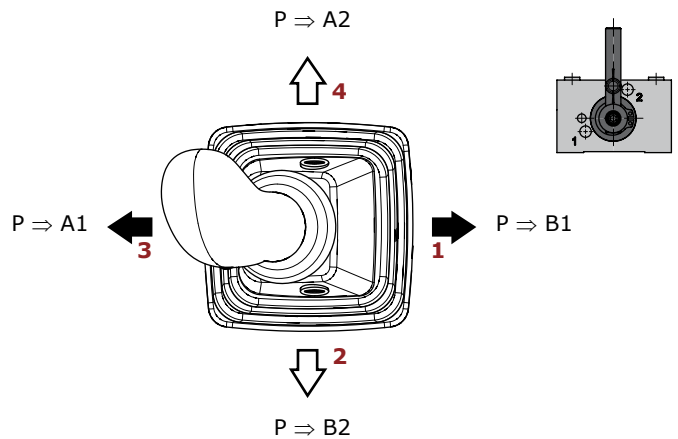
Servocomando SVM



Deviatore in posizione 1
Configurazione per retroescavatore



Deviatore in posizione 2
Configurazione per miniescavatore



Appendice

Curve di controllo pressione suggerite

Sono presentate le curve di controllo pressione suggerite per l'azionamento dei comandi idraulici montati sui distributori. Il presente elenco è indicativo; per informazioni più dettagliate o curve differenti riferirsi ai capitoli dedicati ai servocomandi o consultare il Servizio Commerciale.

Per distributori monoblocco

Comandi idraulici Tipo	Codice*	SD5 SDM110	SDM100	SDM140 DLM140	SDM141	SD11	SD14	SD18
	5IDR205021	00026						
	5IDR207300		00088					
8IM	5IDR208300			00033	00033			
	5IDR210000					00070	00070	
	5IDR220000							00070
13IM	5IDR205330	00075 (VA) E0094 (VB)						
	5IDR208214			00075 (VA) E0094 (VB)	00075 (VA) E0094 (VB)			
13IMS	5IDR207350		00053 (VA) E0075 (VB)					
13DM	5IDR208314			00075 (VA) E0075 (VB)	00075 (VA) E0075 (VB)			

Per distributori componibili

Comandi idraulici Tipo	Codice*	SD6	DLS7	SDS100	SD8 SDS140	DLS8	SDS150	SDS180	DLS180	SD25	SDS400
	5IDR206010	00075									
	5IDR207300			00088							
8IM	5IDR208300				00033						
	5IDR216300						00033	00033			
	5IDR225300									00053	
	5IDR208300										00028
8IMS	5IDR207320			00088							
8IMO	5IDR208100				00033						
	5IDR225000									00033	
8IMOH	5IDR216300-H						00033	00033			
	5IDR207000		00033								
8IMF3	5IDR207310			00088							
	5IDR208220					00021					
	5IDR216303							00033	00033		
13IM	5IDR208310										00010 (VA) E0096 (VB)
13IMS	5IDR207350		00053 (VA) E0075 (VB)								
13IMO	5IDR225350									00075 (VA) E0075 (VB)	
13IMPOH	5IDR216014-H						00075 (VA) E0075 (VB)				

Nota (*): I codici sono riferiti a comandi con bocche BSP

Curve di controllo pressione suggerite

Per distributori Load Sensing e Flow Sharing

Comandi idraulici Tipo	Codice*	DPC130	DPC200	DPX050	DPX100	DPX160
	5V08130800	00020				
8IM	5V08200801		00020			
	5IDR20A300V			00089		
8IMN	5IDR204304V				00089	
8IMNO	5IDR204305V				00089	
8IMX	5IDR20A301V			00028		
8IMXN	5IDR204303V				00054	
8IMOHN	5IDR209304V-H					00089
8IMF3	5IDR20A302V			00089		
8IMF3N	5IDR204314V				00089	
8IMXF3	5IDR20A303V			00028		
8IMXF3N	5IDR204313V				00054	
8IMOHF3N	5IDR209305V-H					00089
13IMP	5IDR20A310V			00089 (VA)-E0086 (VB)		
13IMS	5IDR207350V				00053 (VA)-E0075 (VB) 01098 (VA)-E0086 (VB)	
13IMOH	5IDR209303V-H					00089 (VA)-E0033 (VB)
13IMPOH	5IDR209014V					00073 (VA)-E0073 (VB)

Nota (*): I codici sono riferiti a comandi con bocche BSP

Note di installazione

I servocomandi SVM vengono assemblati e collaudati rispettando le specifiche tecniche riportate in questo catalogo.


Per un corretto funzionamento, attenersi alle indicazioni sottoelencate:

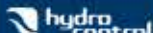
- i servocomandi devono essere montati in posizione orizzontale; è accettata un'angolazione massima di 20° sul piano orizzontale, in relazione alla massa dell'azionamento e del cinematismo di manovra;
- l'unità di alimentazione può essere montata in qualsiasi posizione, avendo l'accortezza di tenerla lontana da fonti di calore quando è equipaggiata con accumulatore.
- fissare i dispositivi con viti adeguate utilizzando l'apposita flangiatura o foratura, dopo il serraggio verificare la tenuta e la sicurezza del montaggio;
- verificare l'integrità delle superfici di contatto tra dispositivi e raccordi ed eliminare l'eventuale presenza di impurità;
- collegare i dispositivi correttamente, in particolare assicurarsi di non invertire le bocche P e T (per determinare la sigla delle bocche riferirsi alle pagine dei dimensionali);
- al fine di evitare infiltrazioni di acqua nei cinematismi, non indirizzare getti ad alta pressione direttamente sul servocomando;
- prima della verniciatura, assicurarsi che i tappi in plastica a protezione delle bocche siano correttamente serrati;
- gli eventuali cavi elettrici non devono essere sottoposti a forze meccaniche (es. trazione o torsione);
- utilizzare sempre impugnature e aste leva originali.



Innovation · Continuity · Integration
————— It is Power —————

 **walvoil**
FLUID POWER E| MOTION

 walvoil

 hydro control

 Caltex

D1WWEF011
5ª edizione Novembre 2021

Walvoil S.P.A. • 42124 Reggio Emilia • Italy • Via Adige, 13/D • Tel. +39.0522.932411 • Fax +39.0522.300984
www.walvoil.com

