



walvoil
MOTION BY PEOPLE

NEW

HJW

Joystick per impieghi gravosi

H J W
J O Y S T I C K

- Sensore "contactless" ad effetto Hall
- Adatto per applicazioni di sicurezza
- Struttura robusta adatta a tutte le impugnature Walvoil
- Aggancio elettromagnetico opzionale



Grazie alla sua robusta struttura meccanica e alla progettazione elettronica avanzata, questo nuovo joystick ad effetto "Hall" è adatto per ambienti difficili e applicazioni di sicurezza.

La vita meccanica ed elettrica del joystick raggiunge i 3 milioni di cicli per ciascun asse.

È possibile personalizzare la forza di azionamento e il punto di extra-corsa di ogni asse tramite le molle e gli spintori indipendenti.

Con i connettori Deutsch e la scheda elettronica completamente resinata, la base del joystick è totalmente protetta (IP67/IPx9K).

Come opzione è disponibile l'aggancio elettromagnetico su ciascun asse.

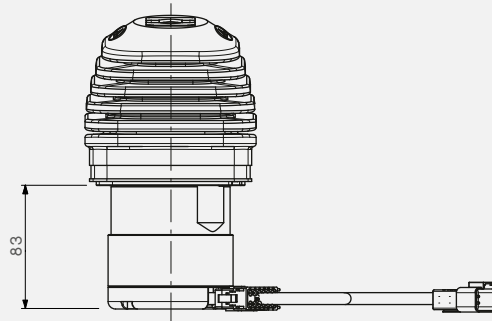
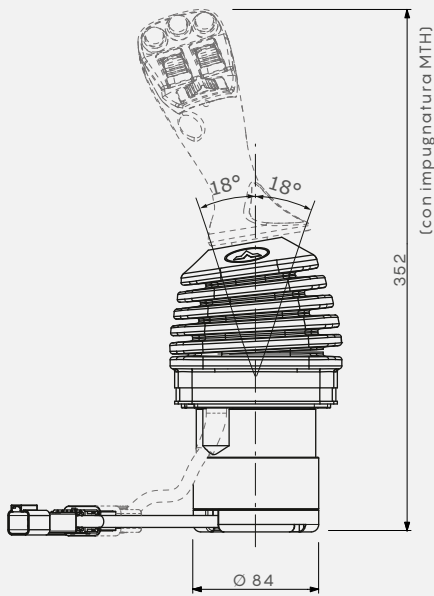
Grazie all'elevato numero di segnali di ingresso, la scheda elettronica raccoglie tutti i segnali dell'impugnatura (roller proporzionale, pulsanti, interruttori, ...) e li invia sulla rete CANbus con i protocolli SAE J1939, CanOpen, CanOpen Safety o ISOBUS. La scheda elettronica del joystick è progettata con hardware di categoria 2 ed è in grado di raggiungere Performance Level D/SIL 2.

CONDIZIONI DI LAVORO

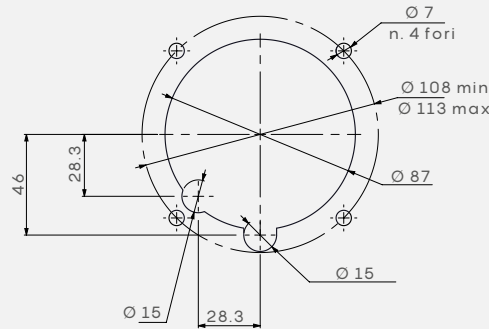
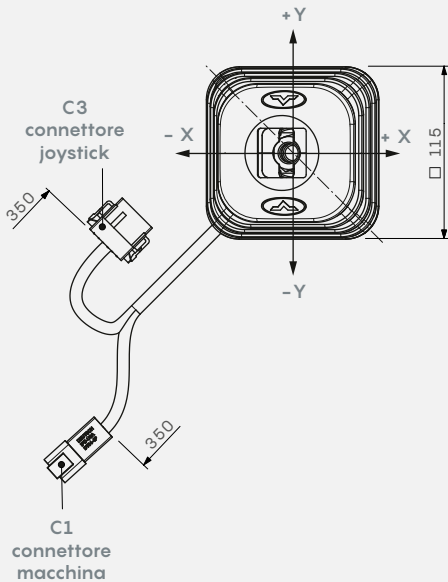


Specifiche elettriche	
Tensione di alimentazione (VBB)	da 8 a 32 V
Corrente assorbita	Senza impugnatura 100 mA (senza carico)
Protocolli CAN bus	SAEJ1939, CanOpen, CanOpen Safety, ISOBUS
Specifiche meccaniche	
Vita meccanica ed elettrica	3.000.000 cicli
Angolo di azionamento	Di lavoro $\pm 18^\circ$ per asse
Specifiche ambientali	
Temperatura di funzionamento	da -40°C a 85°C
Temperatura di immagazzinamento	da -40°C a 100°C
Grado di protezione	IP 67/IPx9K
EMC	secondo ISO 14982 /13766

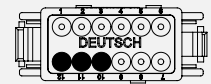
DIMENSIONI



Dima di fissaggio

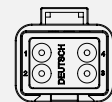


CONNETTORE C3 PINOUT
DEUTSCH DTM06-12SA



PIN	COLORE	FUNZIONE
1	Bianco/blu	5V out
2	Marrone	GND
3	Bianco	Ingresso analogico 1
4	Rosso	Ingresso analogico 2
5	Arancione	Ingresso analogico 3
6	Giallo	Ingresso analogico 4
7	Verde	Ingresso analogico 5
8	Grigio	Ingresso analogico 6
9	Blu	Ingresso analogico 7
10	-	Non connesso
11	-	Non connesso
12	-	Non connesso

CONNETTORE C1 PINOUT
DEUTSCH DT04-4P



PIN	COLORE	FUNZIONE
1	Rosso	VBB
2	Giallo	CAN_H
3	Verde	CAN_L
4	Nero	GND

Forza di azionamento degli assi
del joystick (esempio tipico)

