

# SDM110

Distributore monoblocco da 1 a 6 sezioni  
*1 to 6 sections monoblock valve*

**New!**



- Valvola sovrappressione generale diretta e valvola di non-ritorno sulla linea di pressione cursori.
- Configurabile valvole anti-urto e anti-cavitazione su ogni utilizzo e valvola di messa a scarico a pilotaggio elettrico
- Disponibile con vastissima gamma di comandi manuali, pneumatici, idraulici, elettroidraulici ed elettrici
- Possibilità di continuazione della linea di pressione (carry-over)
- *Direct operated main pressure relief valve and load check valve on spool pressure line.*
- *Its configurable with anti-shock and anti-cavitation valves on each service and unloader solenoid valve*
- *Available with wide range of controls: manual, pneumatic, hydraulic, electrohydraulic and electric.*
- *With carry-over capability.*

## Condizioni di lavoro

I dati e i diagrammi riportati in questo volantino sono stati rilevati con olio a base minerale avente viscosità di 46 mm<sup>2</sup>/s alla temperatura di 40°C.

Portata nominale	: 45 l/min
Pressione nominale	: 315 bar
Contropressione massima (allo scarico T)	: 25 bar
Fuga interna A(B)→T	
(100 bar / 40°C)	: 3 cm <sup>3</sup> /min
Fluido	: Olio minerale
Campo di temperatura del fluido	: da -20°C a 80°C
Viscosità minima	: 12 mm <sup>2</sup> /s
massima	: 400 mm <sup>2</sup> /s
campo di lavoro	: da 15 a 75 mm <sup>2</sup> /s

Grado di contaminazione : 19/16 - ISO4406  
Campo di temperatura ambientale : da -40°C a 60°C

## Working conditions

*This leaflet shows technical specifications and diagrams measured with mineral oil of 46 mm<sup>2</sup>/s (cSt) viscosity at 40°C temperature.*

Nominal flow rating	: 45 l/min
Operating pressure	: 315 bar (4600 psi)
Max. back pressure (outlet port T)	: 25 bar (360 psi)
Internal leakage	
(100 bar - 1450 psi / 40°C)	: 3 cm <sup>3</sup> /min (0.18 in <sup>3</sup> /min)
Hydraulic fluid	: Mineral oil
Fluid temperature	: from -20°C to 80°C
Viscosity minimum	: 12 mm <sup>2</sup> /s (12cSt)
maximum	: 400 mm <sup>2</sup> /s (400 cSt)
operating range	: from 15 to 75 mm <sup>2</sup> /s (15 to 75 cSt)

*Max. level of contamination : 19/16 - ISO4406  
Ambient temperature : from -40°C to 60°C*

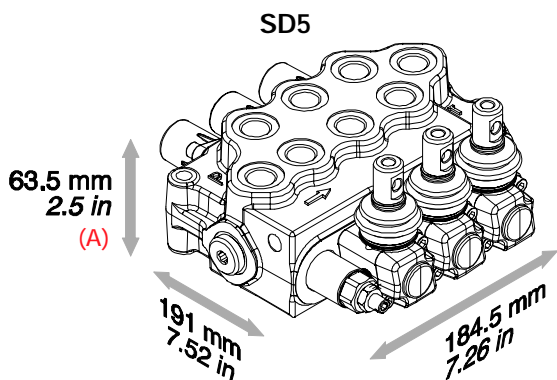
DAV012IE

2<sup>a</sup> edizione Novembre 2006: **Questa edizione aggiorna tutte le precedenti.**  
2<sup>nd</sup> edition November 2006: **This edition supercedes all prior documents.**

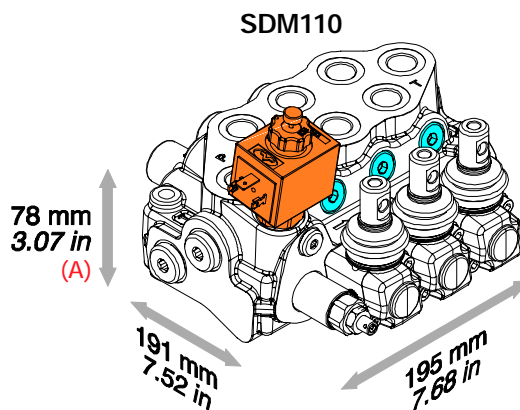
**walvoil**  
HYDRAULIC CONTROL SYSTEMS

Le differenze tra il modello SDM110 e il SD5 si limitano ad alcune dimensioni ed alla forma del corpo del distributore. Infatti SDM110 è predisposto per il montaggio di valvole ausiliarie (particolari azzurri) su ogni utilizzo direttamente su corpo del distributore e valvola di messa a scarico a pilotaggio elettrico (particolare arancio) sul piano superiore. Le dimensioni di fissaggio, i cursori, i comandi e gli accessori sono i medesimi per entrambi i distributori.

Differences between SDM110 and SD5 directional valve are referred to body shape and some dimensions. SDM110 is prearranged for aux port valve (light blue parts) directly on the body and unloader solenoid valve assembling (orange part) on upper side. Fixing dimensions, spools, control kits and accessories are the same for either directional valves.

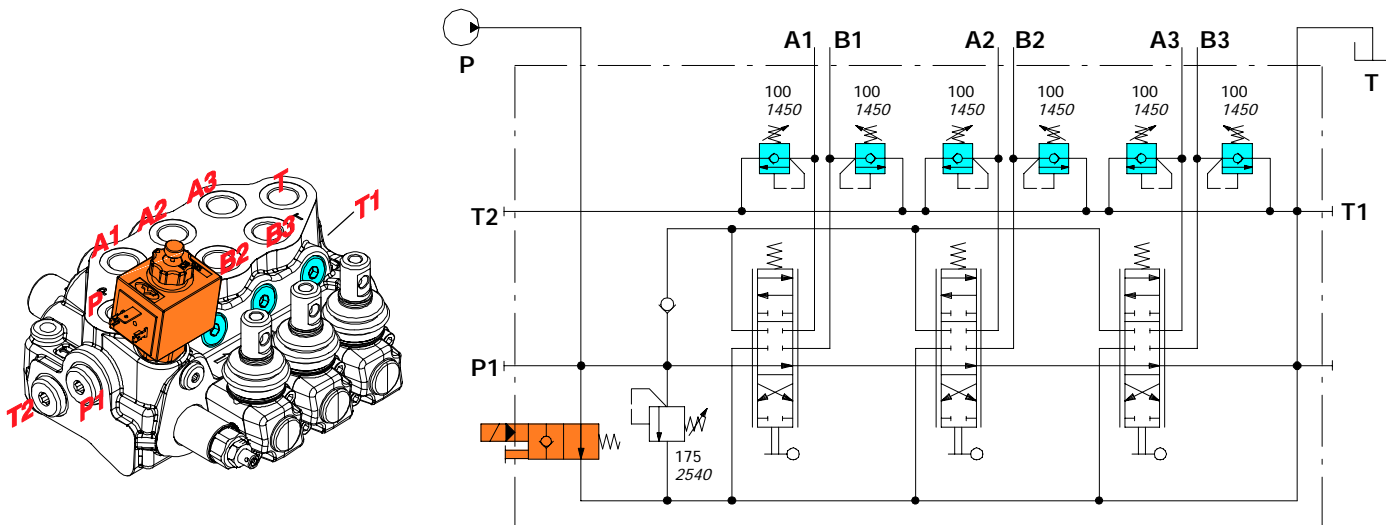


(A) quota riferita sul piano utilizzi  
(A) dimension is referred to working ports surface



(A) quota riferita sul piano utilizzi  
(A) dimension is referred to working ports surface

### Esempio di configurazione con valvole ausiliarie e di messa a scarico Example of port service valves and unloader solenoid valve configuration

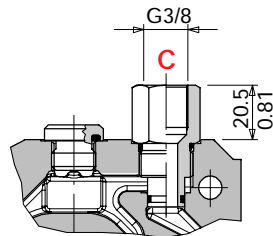


SDM110/3-P(JG3-120)ELN/18L.U3(100)/18L.U3(100)/18L.U3(100)/AET -PSA-12VDC

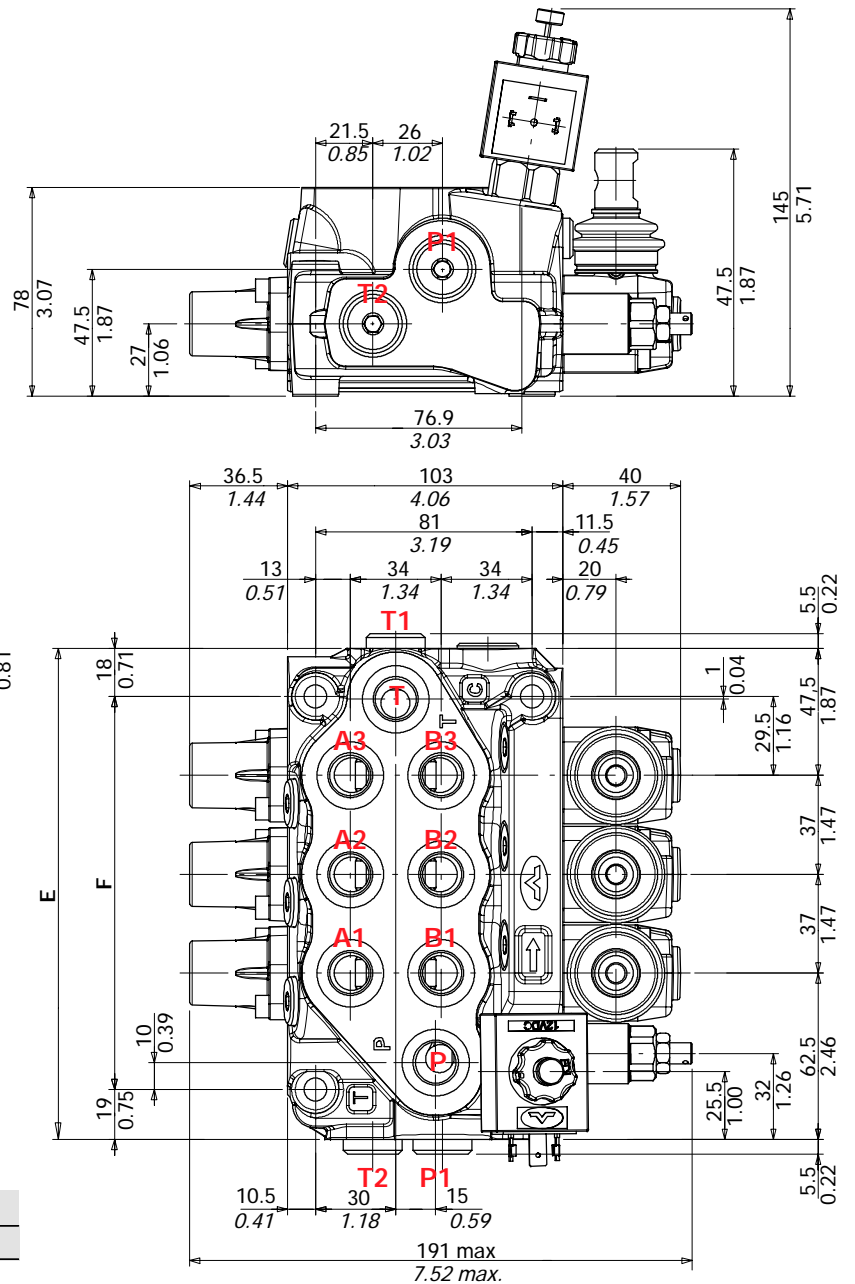
## Dimensioni

## Dimensional data

Le quote e i disegni sono riferiti alla configurazione con filettatura BSP.  
Drawings and dimensions are referred to BSP thread configuration.



Con carry-over  
With carry-over

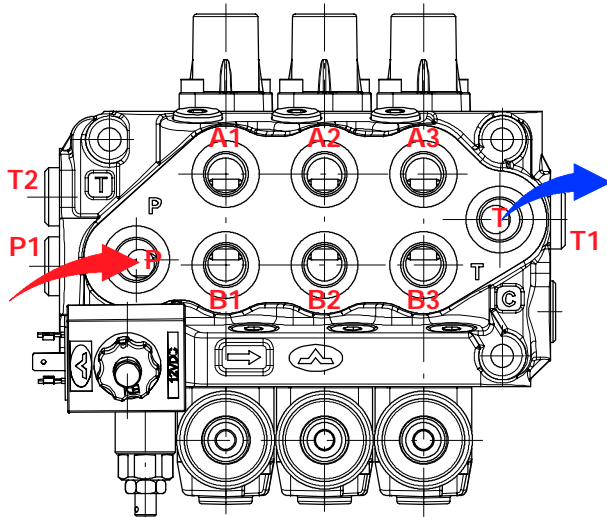


TIPO - TYPE	E		F	
	mm	in	mm	in
SDM110/1-P	110	4.33	73	2.87
SDM110/2-P	147	5.79	110	4.33
SDM110/3-P	184	7.24	147	5.79
SDM110/4-P	221	8.70	184	7.24
SDM110/5-P	258	10.16	221	8.70
SDM110/6-P	295	11.61	258	10.16

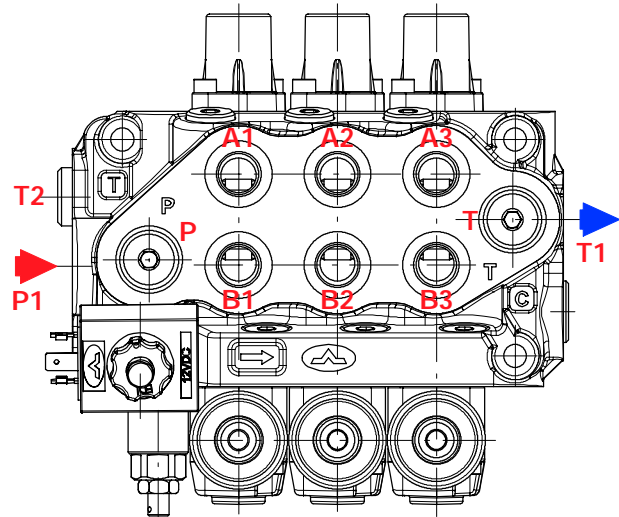
## Filettature standard - Standard threads

BOCCHE PORTS	BSP (ISO 228/1)	UN-UNF (ISO 11926-1)	METRIC (ISO 6149-1)
Ingresso P e carry-over C Inlet P and carry-over C	G 3/8	3/4-16 (SAE 8)	M18x1.5
Utilizzi A e B A and B ports	G 3/8	9/16-18 (SAE 6)	M18x1.5
Scarico T Outlet T	G 3/8	3/4-16 (SAE 8)	M18x1.5

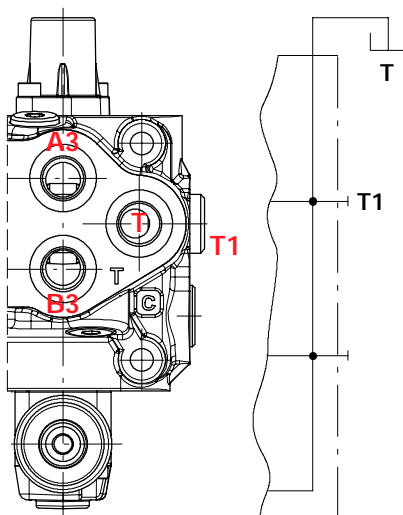
Pressione e scarico superiori  
*Upper inlet and outlet*



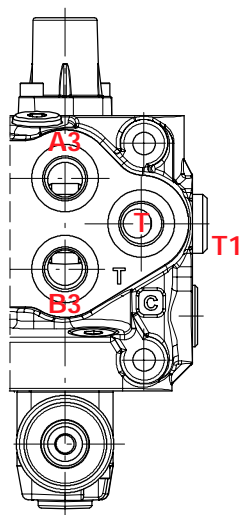
Pressione e scarico laterali  
*Side inlet and outlet*



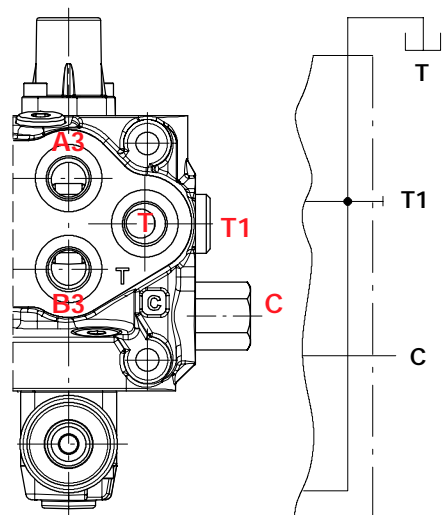
Centro aperto  
*Open centre*



Centro chiuso  
*Closed centre*



Continuazione linea di pressione  
*Carry-over*



## Curve caratteristiche

## Performance data

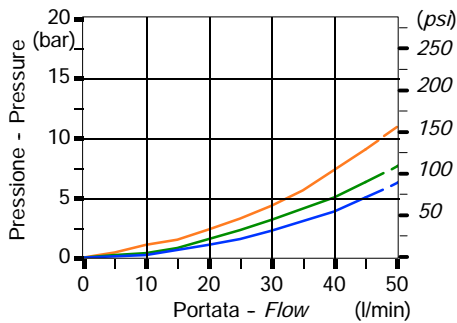
## Generali

Distributore in configurazione PSA

## General

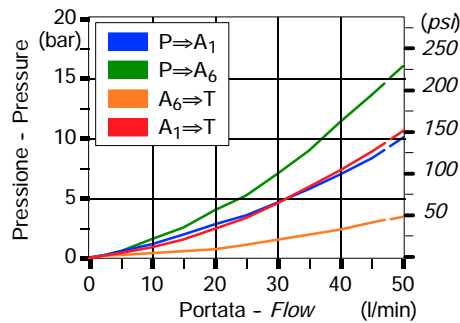
Directional valve with PSA configuration

Perdite di carico P⇒T  
P⇒T pressure drop



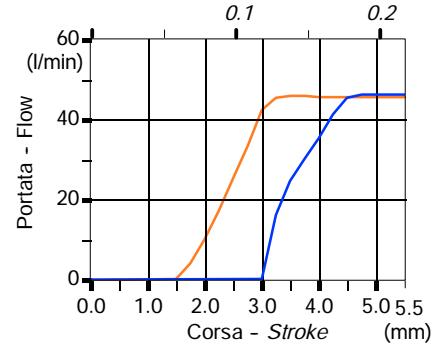
■ Su distributore a 2 sezioni - On 2 sections valve  
 ■ Su distributore a 4 sezioni - On 4 sections valve  
 ■ Su distributore a 6 sezioni - On 6 sections valve

Perdite di carico P⇒A(B) e A(B)⇒T \*  
P⇒A(B) and A(B)⇒T pressure drop \*



\* : Misurate su SDM110/6  
 \* : Measured on SDM110/6 valve

Sensibilità cursore 1 - Spool 1 metering

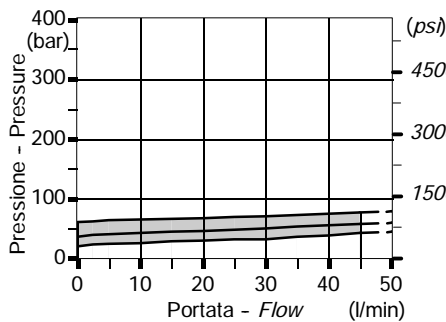
Q<sub>in</sub> = 45 l/min - P = 100 bar / 1450 psi

■ P⇒A(B)  
 ■ A(B)⇒T

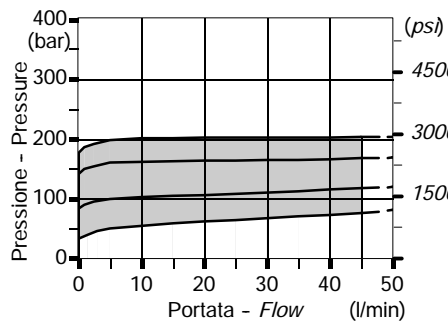
## Valvola di sovrappressione generale

## Main pressure relief valve

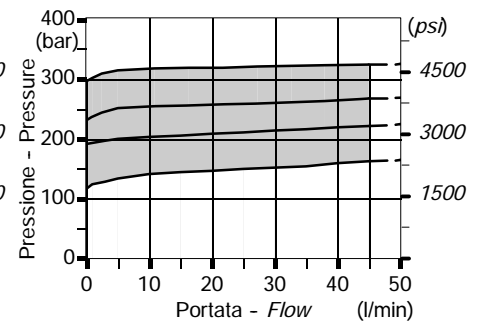
Campo di taratura molla 2  
Spring type 2 setting range



Campo di taratura molla 3  
Spring type 3 setting range



Campo di taratura molla 4  
Spring type 4 setting range

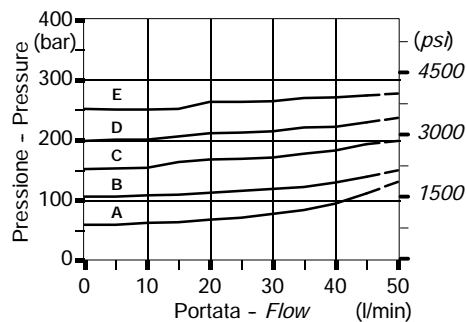


## Valvole ausiliarie

## Auxiliary valves

## Valvole secondarie - Port valves

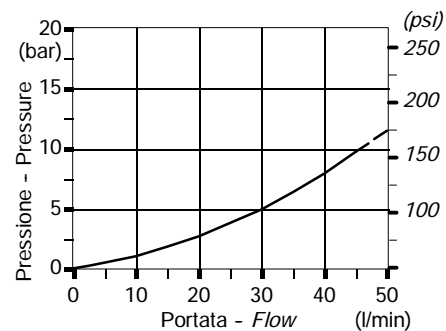
Esempi di tarature (10l/min) - Setting examples (10l/min)



A : 60 bar / 870 psi    D : 200 bar / 2900 psi  
 B : 100 bar / 1450 psi    E : 250 bar / 3600 psi  
 C : 150 bar / 2170 psi

## Valvola di messa a scarico \*\*

Unloader valve \*\*



\*\* : Misurate su SDM110/1  
 \*\* : Measured on SDM110/1 valve

Esempio di descrizione:

Description example:

SDM110/ 3-P (JG3-120) ELN / 1 8 L . U 3 (100) / ..... / 1 8IM .U3(100) / AET-SAE-PSA-12VDC

1. 2. 3. 4. 5. 6. 8. 7. 9. 10. 3.

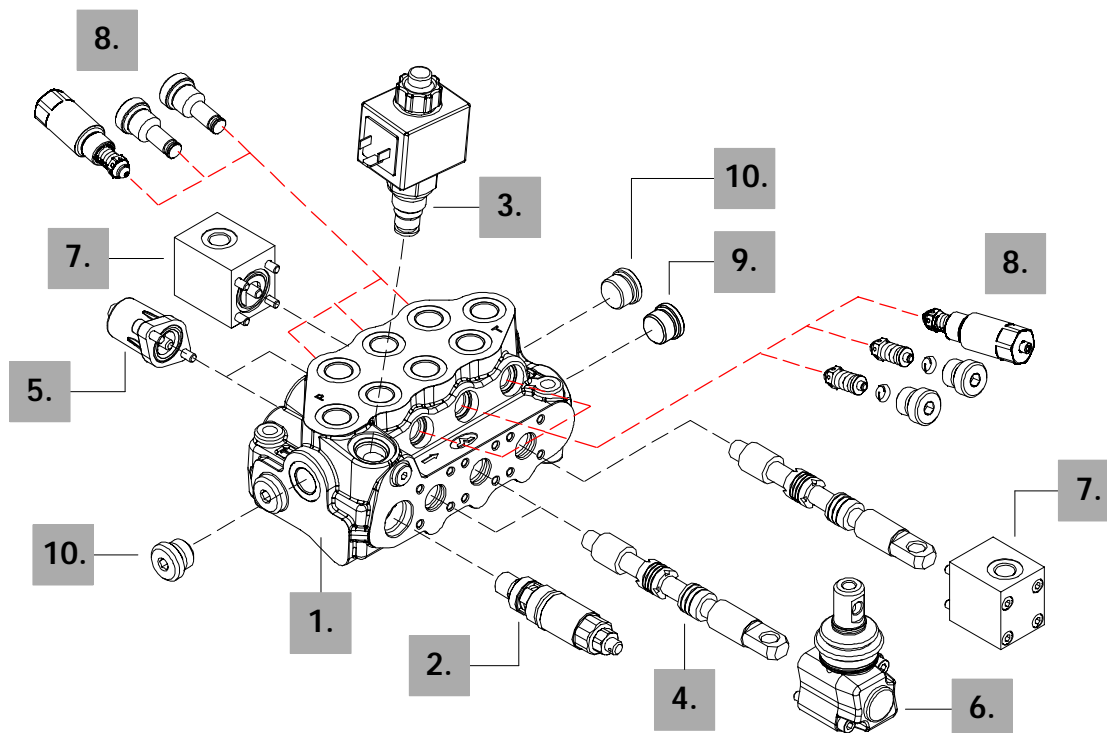
Taratura valvola di sovrappressione in bar  
Main relief valve setting (bar)

sezioni successive  
following sections

Taratura valvola ausiliaria in bar  
Port valve setting (bar)

Tipo filettatura  
Thread type

- 1 Montata sulla bocca A - Mounted on port A
- 2 Montata sulla bocca B - Mounted on port B
- 3 Montate sulle bocche A e B - Mounted on ports A and B



### 1. Kit corpo

| TIPO | DESCRIZIONE | TIPO | DESCRIZIONE |
|------|-------------|------|-------------|
| 1-P  | 1 sezione   | 4-P  | 4 sezioni   |
| 2-P  | 2 sezioni   | 5-P  | 5 sezioni   |
| 3-P  | 3 sezioni   | 6-P  | 6 sezioni   |

Comprende corpo, guarnizioni o-ring, anelli e valvola di ritegno.

### 2. Valvola di sovrappressione

La taratura standard è riferita ad una portata di 10 l/min

| TIPO      | DESCRIZIONE  |
|-----------|--|
| (JG2-63)  | Regolazione da 40 a 63 bar taratura standard 63 bar    |
| (JG3-120) | Regolazione da 50 a 200 bar taratura standard 120 bar  |
| (JG4-220) | Regolazione da 160 a 315 bar taratura standard 220 bar |
| .SV       | Tappo sostituzione valvola                             |

### 1. Body kit

| TYPE | DESCRIPTION | TYPE | DESCRIPTION |
|------|-------------|------|-------------|
| 1-P  | 1 section   | 4-P  | 4 sections  |
| 2-P  | 2 sections  | 5-P  | 5 sections  |
| 3-P  | 3 sections  | 6-P  | 6 sections  |

Include body, seals and load check valve.

### 2. Inlet relief options

Standard setting is referred to 10 l/min flow.

| TYPE      | DESCRIPTION  |
|-----------|--|
| (JG2-63)  | Range 40 to 63 bar / 560 to 900 psi;<br>standard setting 63 bar / 900 psi      |
| (JG3-125) | Range 50 to 200 bar / 725 to 2900 psi<br>standard setting 120 bar / 1750 psi   |
| (JG4-220) | Range 160 to 315 bar / 2300 to 4600 psi<br>standard setting 220 bar / 3200 psi |
| .SV       | Relief valve blanking plug   |

## Sigla di ordinazione

## Ordering

## 3. Valvola di messa a scarico

Se non è specificata una delle opzioni, il corpo viene fornito senza predisposizione

| TIPO | DESCRIZIONE                                |
|------|--|
| -    | Senza predisposizione valvola              |
| ELN  | Valvola senza pulsante di emergenza        |
| ELP  | Valvola con pulsante di emergenza          |
| ELT  | Valvola con pulsante di emergenza e blocco |
| LT   | Tappo sostituzione valvola                 |

## 4. Cursori

| TIPO | DESCRIZIONE   |
|------|---|
| 1    | Doppio effetto, 3 posizioni con A e B chiusi in pos. centrale |

Per la lista completa dei cursori fare riferimento al catalogo tecnico del distributore SD5, codice DAU003I

## 5. Kit comandi lato "A"

| TIPO | DESCRIZIONE                               |
|------|---|
| 8    | Con ritorno a molla in posizione centrale |

Per la lista completa dei comandi fare riferimento al catalogo tecnico del distributore SD5, codice DAU003I

## 6. Comandi lato "B"

| TIPO | DESCRIZIONE                           |
|------|---------------------------------------|
| L    | Leva standard con filetto per asta M8 |

Per la lista completa dei comandi fare riferimento al catalogo tecnico del distributore SD5, codice DAU003I

## 7. Comandi completi

Comando idraulico proporzionale tipo 8IM ed elettrici ON/OFF tipo 8ES e 8ESN.

## 8. Valvole ausiliarie

Valvole antiurto con riempimento a taratura fissa (valore nominale con portata di 10 l/min).

| TIPO | DESCRIZIONE        | TIPO | DESCRIZIONE                |
|------|--------------------|------|----------------------------|
| U060 | Taratura a 60 bar  | U200 | Taratura a 200 bar         |
| U100 | Taratura a 100 bar | U250 | Taratura a 250 bar         |
| U150 | Taratura a 150 bar | UT   | Tappo sostituzione valvola |

Valvole antiurto con riempimento a taratura variabile (valore nominale con portata di 10 l/min).

| TIPO   | DESCRIZIONE               | ATTENZIONE:                     |
|--------|---------------------------|---------------------------------|
| UR(G1) | Taratura da 10 a 70 bar   | le valvole a taratura variabile |
| UR(G2) | Taratura da 71 a 100 bar  | comportano accorgimenti         |
| UR(G3) | Taratura da 101 a 150 bar | particolari per il montaggio    |
| UR(G4) | Taratura da 151 a 200 bar | di determinati comandi          |
| UR(G5) | Taratura da 201 a 250 bar | lato "A" e "B": consultare il   |
| UR(G6) | Taratura da 251 a 350 bar | Servizio Commerciale.           |

## 9. Opzioni circuito

| TIPO | DESCRIZIONE             |
|------|-------------------------|
| AET  | Tappo per centro aperto |
| AEK  | Tappo per centro chiuso |
| AE   | Giunzione carry-over    |

## 10. Selezione bocche

| TIPO | DESCRIZIONE                             |
|------|---|
| PSA  | Ingresso e scarico superiori (standard) |
| PSL  | Ingresso e scarico laterali             |

## 3. Unloader valve

If any of the following options is specified, the body will be supplied without port relief pre-arrangement

| TYPE | DESCRIPTION  |
|------|--|
| -    | Without valve prearrangement                       |
| ELN  | Solenoid valve without emergency push-button       |
| ELP  | Solenoid valve with emergency push-button          |
| ELT  | Solenoid valve with emergency push-button and lock |
| LT   | Valve blanking plug                                |

## 4. Spool options

| TYPE | DESCRIPTION  |
|------|--|
| 1    | Double acting, 3 pos., with A and B closed in neutral position |

For spools complete list refer to SD5 directional valve technical catalogue, code DAU003E

## 5. "A" side spool positioners

| TYPE | DESCRIPTION                            |
|------|--|
| 8    | With spring return in neutral position |

For "A" side positioners complete list refer to SD5 directional valve technical catalogue, code DAU003

## 6. "B" side options

| TYPE | DESCRIPTION                         |
|------|-------------------------------------|
| L    | Standard lever box for M8 handlever |

For "B" side options complete list refer to SD5 directional valve technical catalogue, code DAU003E

## 7. Complete controls

Proportional hydraulic control type 8IM and ON/OFF solenoid controls type 8ES and 8ESN.

## 8. Port service valves

Anti-shock and anti-cavitation valves fixed setting (10 l/min).

| TYPE | DESCRIPTION                | TYPE | DESCRIPTION                |
|------|----------------------------|------|----------------------------|
| U060 | Setting 60 bar / 870 psi   | U200 | Setting 200 bar / 2900 psi |
| U100 | Setting 100 bar / 1450 psi | U250 | Setting 250 bar / 3600 psi |
| U150 | Setting 150 bar / 2170 psi | UT   | Valve blanking plug        |

Anti-shock and anti-cavitation valves variable setting (10 l/min).

| TYPE   | DESCRIPTION                                   |
|--------|---|
| UR(G1) | Setting from 10 to 70 bar / 145 to 1015 psi   |
| UR(G2) | Setting from 70 a 100 bar / 1015 to 1450 psi  |
| UR(G3) | Setting from 100 a 150 bar / 1450 to 2175 psi |
| UR(G4) | Setting from 150 a 200 bar / 2175 to 2900 psi |
| UR(G5) | Setting from 200 a 250 bar / 2900 to 3625 psi |
| UR(G6) | Setting from 250 a 350 bar / 3625 to 5075 psi |

**CAUTION:** these variable setting valves involve special precautions for same "A" and "B" controls assembling: contact Sales Department.

## 9. Circuit options

| TYPE | DESCRIPTION                         |
|------|-------------------------------------|
| AET  | Plug for open centre circuit        |
| AEK  | Side plug for closed centre circuit |
| AE   | Carry-over sleeve                   |

## 10. Ports selection

| TYPE | DESCRIPTION                       |
|------|-----------------------------------|
| PSA  | Upper inlet and outlet (standard) |
| PSL  | Side inlet and outlet             |

## Configurazioni speciali

## Special configurations

Il distributore SDM110 è configurabile con cursori di tipo sensibile, disponibili per differenti portate.

Tali configurazioni necessitano di corpo con lavorazione aggiuntiva e dell'inserimento di anello per la tenuta in sede della guarnizione (vedi figura).

A seguire sono presentate le curve di sensibilità  $P \Rightarrow A(B)$ , di un cursore tipo "sensibile" (doppio effetto, con utilizzi chiusi in posizione centrale), nelle 3 esecuzioni per portate da 15, 30, 45 l/min.

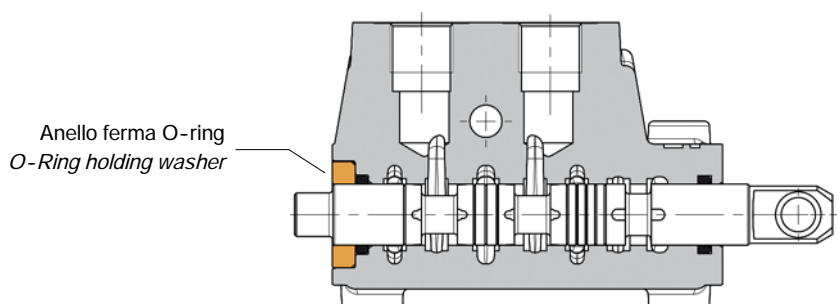
Per informazioni sulla gamma di cursori sensibili contattare il Servizio Commerciale.

The SDM110 valve is available with sensitive spools designed for different flows.

The diagrams shown in this page represent the metering curves  $P \Rightarrow A(B)$  at 15, 30 and 45 l/min of a double acting spool type (with ports closed in neutral position).

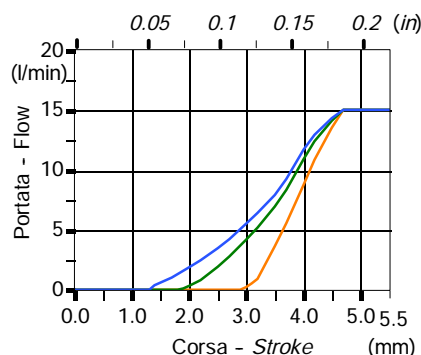
These configurations need a body with a special machining and an O-ring retainer washer (drawing here below).

For sensitive spools range informations contact Sales Department.



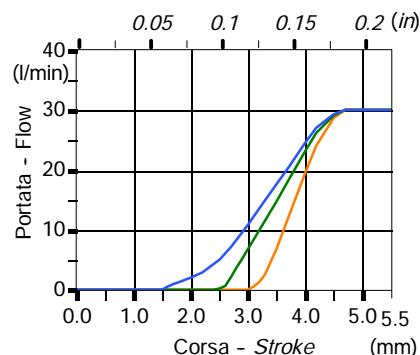
Cursore tipo 1CSD: esecuzione per portata da 15 l/min

*Spool type 1CSD: designed for 15 l/min flow*



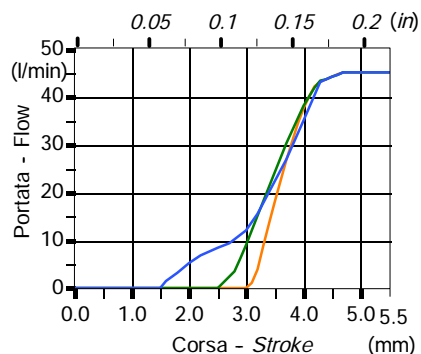
Cursore tipo 1CSE: esecuzione per portata da 30 l/min

*Spool type 1CSE: designed for 30 l/min flow*



Cursore tipo 1CSF: esecuzione per portata da 45 l/min

*Spool type 1CSF: designed for 45 l/min flow*



|                                       |   |
|---------------------------------------|---|
| <span style="color: blue;">■</span>   | Pressione agli utilizzi = 63 bar<br>Pressure on ports = 63 bar / 900 psi    |
| <span style="color: green;">■</span>  | Pressione agli utilizzi = 100 bar<br>Pressure on ports = 100 bar / 1450 psi |
| <span style="color: orange;">■</span> | Pressione agli utilizzi = 250 bar<br>Pressure on ports = 250 bar / 3600 psi |