



DF10

Deviatori monoblocco meccanici

- Configurazione a 3 - 6 vie
- Comandi meccanici a leva, a camma, idraulici, pneumatici

I dati e i diagrammi riportati in questo catalogo sono stati rilevati con olio a base minerale avente viscosità di 46mm²/s alla temperatura di 40°C.

CONDIZIONI DI LAVORO		
N. vie disponibili		3 - 6
Portata massima		90 l/min
Pressione massima		315 bar
Fuga interna A(B)⇒T	$\Delta p = 100 \text{ bar}$	5 cm ³ /min
Fluido		Olio a base minerale
Campo di temperatura del fluido	con guarnizioni NBR (BUNA-N)	da -20°C a 80°C
	con guarnizioni FPM (VITON)	da -20°C a 100°C
Viscosità	campo di lavoro	da 15 a 75 mm ² /s
	min.	12 mm ² s
	max.	400 mm ² s
Grado di contaminazione		21/19/16 - ISO 4406
Campo di temperatura ambientale per condizioni operative	con dispositivi meccanici	da -40°C a 60°C
	con dispositivi idraulici e pneumatici	da -30°C a 60°C

NOTA - per differenti condizioni di utilizzo contattare il Servizio Commerciale.

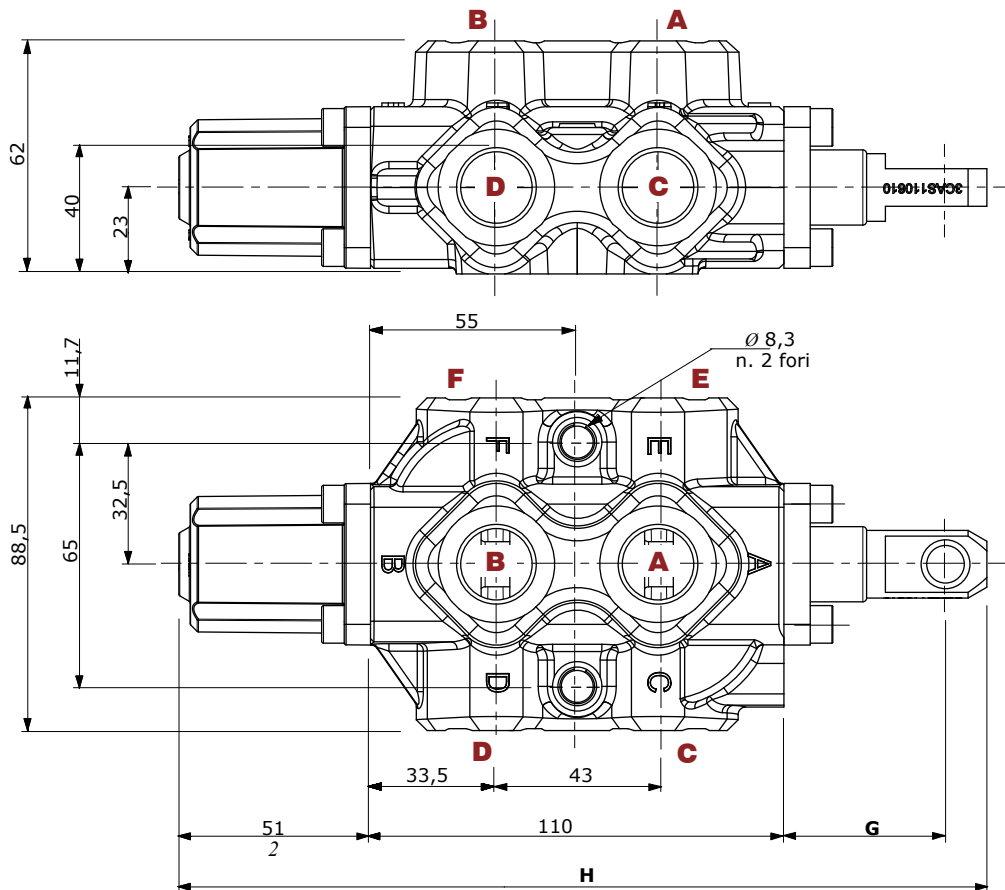
Filettature disponibili

FILETTATURA BOCHE			
BOCCHIE (tutti gli utilizzi)	BSP	UN-UNF	METRICA* (ISO 9974-1)
DF10	G 1/2	7/8-14 (SAE 10)	M22x1.5
BOCCHIE PILOTAGGI			
Pneumatico	NPT 1/8-27	NPT 1/8-27	NPT 1/8-27
Idraulico	G 1/4	9/16-18 (SAE 6)	-

(*) Filettature opzionali per disponibilità contattare il servizio commerciale

Dimensioni - circuito idraulico - curve caratteristiche

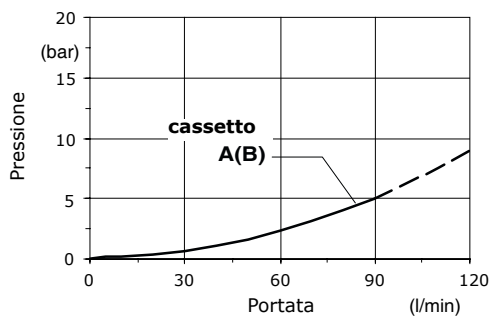
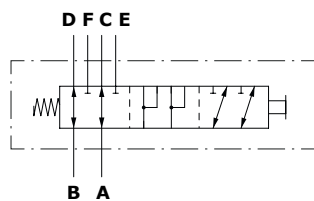
A 6 vie



	G	H
Con cassetto ad uscire	43 mm	215 mm
Con cassetto ad entrare	29 mm	201 mm

Perdite di carico in funzione alla portata

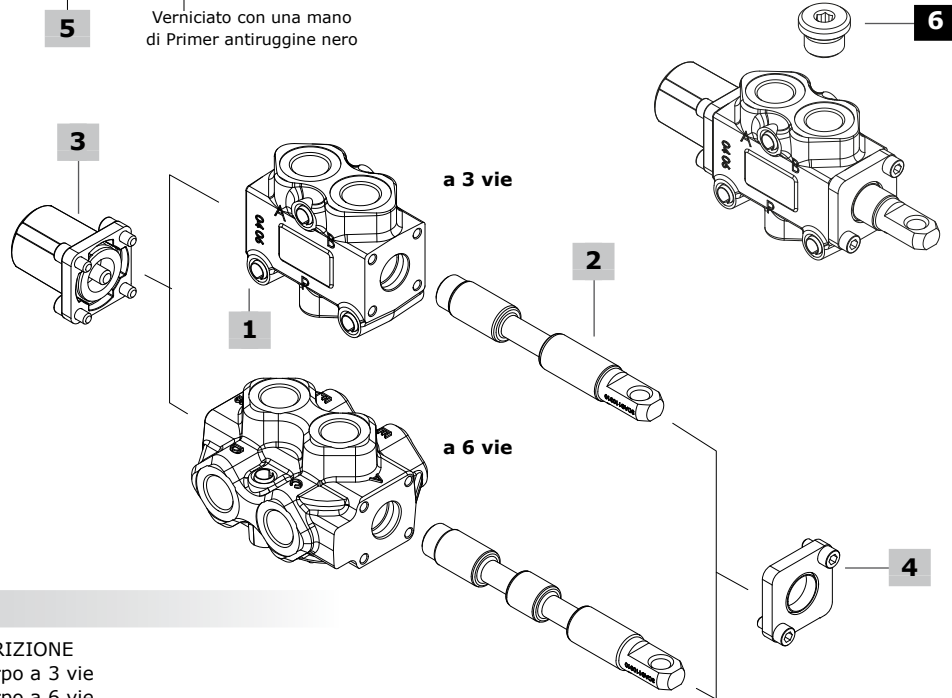
A → C(E)



Codici di ordinazione dei particolari

Esempio:

DF10/3 **A** **17** **SLP** - ... - **(CVN)**
1 2 3 4 5 Verniciato con una mano di Primer antiruggine nero



1 Kit corpo*

TIPO	CODICE	DESCRIZIONE
DF10/3	5CO2241300	Kit corpo a 3 vie
DF10/6	5CO2242300	Kit corpo a 6 vie

2 Cassetti pag. 29

TIPO	CODICE	DESCRIZIONE
per DF10/3:		
A	3CAS110310	Portata in B in pos. 1. Utilizzi collegati in pos. di transito
B	3CAS110410	Portata in B in pos. 1. Utilizzi chiusi in pos. di transito
AT	3CAS110330	Come tipo A, con terminale sferico
AC	3CAS110320	Come tipo A, per comando a camma
BC	3CAS110420	Come tipo B, per comando a camma
DC	3CAS110520	Portata in A e B in pos. 1. Senza pos. di transito, per comando a camma

per DF10/6:		
A	3CAS110610	Portata in C e D. E e F chiusi in pos. 1. Utilizzi collegati in pos. di transito
B	3CAS110710	Portata in C e D. E e F chiusi in pos. 1. Utilizzi chiusi in pos. di transito
AC	3CAS110620	Come tipo A, per comando a camma
BC	3CAS110720	Come tipo B, per comando a camma

3 Kit comandi lato A pag. 30

TIPO	CODICE	DESCRIZIONE
12	5V12110000	Ritenuta nelle pos. 1 e 2
17	5V17110000	Ritorno a molla in pos. 1
17ME	5V17310000	Come tipo 17, con molla rigida tipo E
18	5V18110000	Ritorno a molla in pos. 2
Comandi pneumatici: da abbinare a comandi lato B con leva, con piastrina o cappellotto		
17P	5V17110700	On/off, con ritorno a molla in pos. 1
18P	5V18110710	On/off, con ritorno a molla in pos. 2
Comandi idraulici: da abbinare a comandi lato B con leva, con piastrina o cappellotto		
18IA1	5V18110821*	On/off ad alta pressione, con ritorno a molla in pos. 2
18IB1	5V18110810*	On/off a bassa pressione, con ritorno a molla in pos. 2

4 Kit comandi lato B pag. 33

TIPO	CODICE	DESCRIZIONE
SLP	5COP110000	Senza leva, con piastrina antipolvere
SLC	5COP210000	Senza leva, con cappellotto
L	5LEV110000	Scatola leva in alluminio
CA	5CAM110000	Comando a camma con cuscinetto a sfere in acciaio
CB	5CAM110020	Comando a camma con azionamento in bronzo

Comandi idraulici

IA2	5IDR510001*	On/off con pilotaggio ad alta pressione, richiede comando tipo 17ME
IB2	5IDR710000*	On/off con pilotaggio a bassa pressione, richiede comando tipo 17ME

5 Filettatura corpo

Da specificare solo se è differente da **BSP** standard

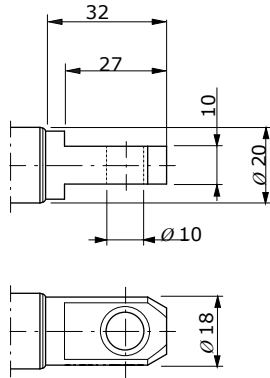
6 Tappo sugli utilizzi*

È possibile ottenere un deviatore a 2 vie tappando un utilizzo del DF10/3

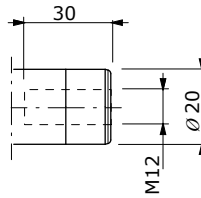
CODICE	DESCRIZIONE
3XTAP727180	Tappo G1/2

(*) - codici riferiti alla filettatura **BSP**

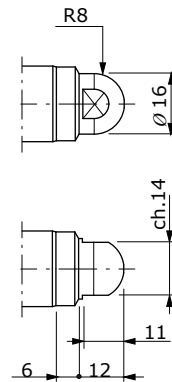
Estremità cassette



Standard:
cassetto tipo **A, B**



Con terminale per camma:
cassetto tipo **AC, BC, DC**



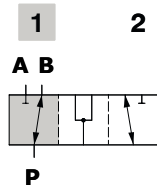
Con terminale sferico:
cassetto tipo **AT**

Circuito cassette

A 3 vie

Tipo A/AT/AC

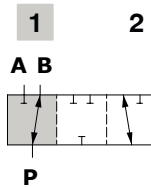
Utilizzi collegati in posizione di transito



Corsa cursore
Posizione 2: - 14 mm

Tipo B/BC

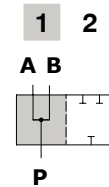
Utilizzi chiusi in posizione di transito



Corsa cursore
Posizione 2: - 14 mm

Tipo DC

Senza posizione di transito, utilizzi collegati a riposo

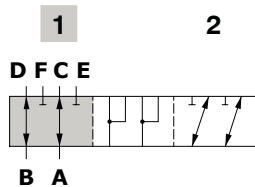


Corsa cursore
Posizione 2: - 14 mm

A 6 vie

Tipo A/AC

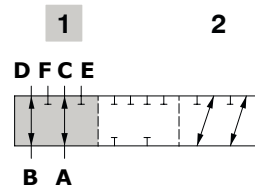
Portata in C e D. E e F chiusi in pos. 1
Utilizzi collegati in pos. di transito



Corsa cursore
Posizione 2: - 14 mm

Tipo B/BC

Portata in C e D. E e F chiusi in pos. 1
Utilizzi chiusi in pos. di transito



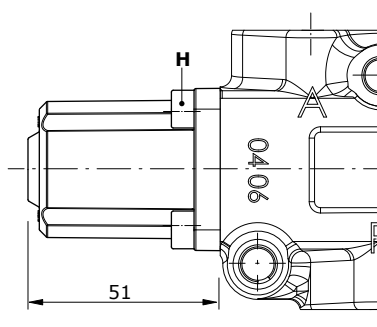
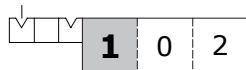
Corsa cursore
Posizione 2: - 14 mm

Kit comandi lato A

Con aggancio

Tipo 12

Aggancio in posizione 1 e 2

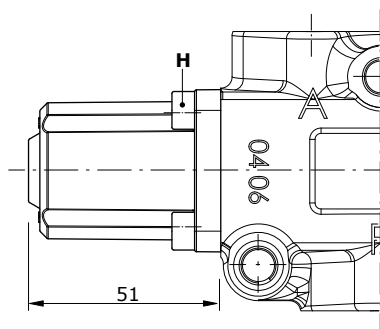


Chiavi e coppie di serraggio
H = chiave 5 - 9,8 Nm

Con ritorno a molla in posizione 1

Disponibile con molla rigida tipo "E"

Tipo 17



Chiavi e coppie di serraggio
H = chiave 5 - 9,8 Nm

Tipo 17ME

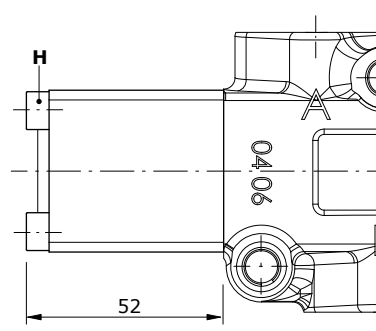
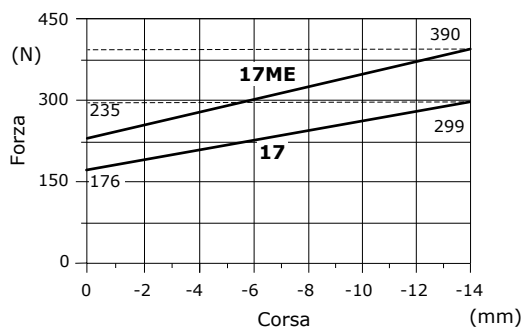


Diagramma forza-corsa



Con ritorno a molla in posizione 2

Tipo 18

Chiavi e coppie di serraggio

H = chiave 5 - 9,8 Nm

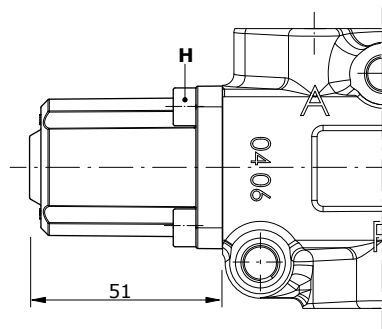
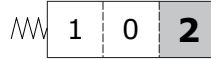
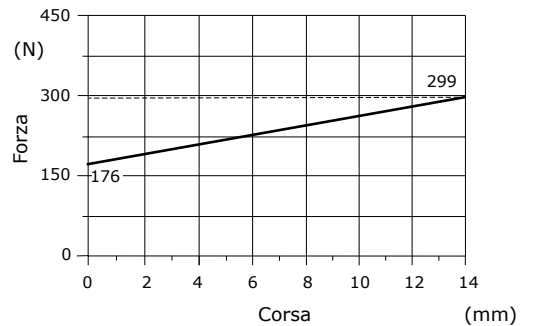


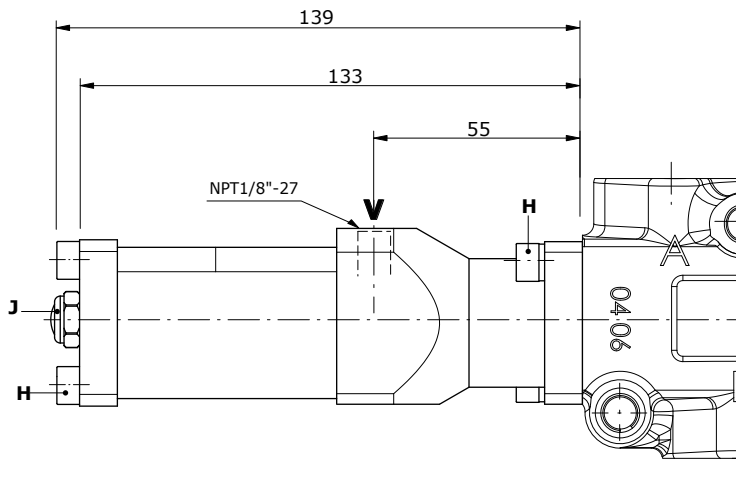
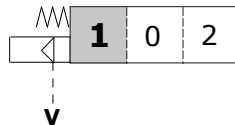
Diagramma forza-corsa



Comandi pneumatici ON/OFF

Tipo 17P

Ritorno a molla in pos. 1



Chiavi e coppie di serraggio

H = chiave 5 - 9,8 Nm

J = chiave 13 - 9,8 Nm

Pressione di pilotaggio : min. 7 bar - max. 10 bar

Kit comandi lato A

Comandi pneumatici ON/OFF

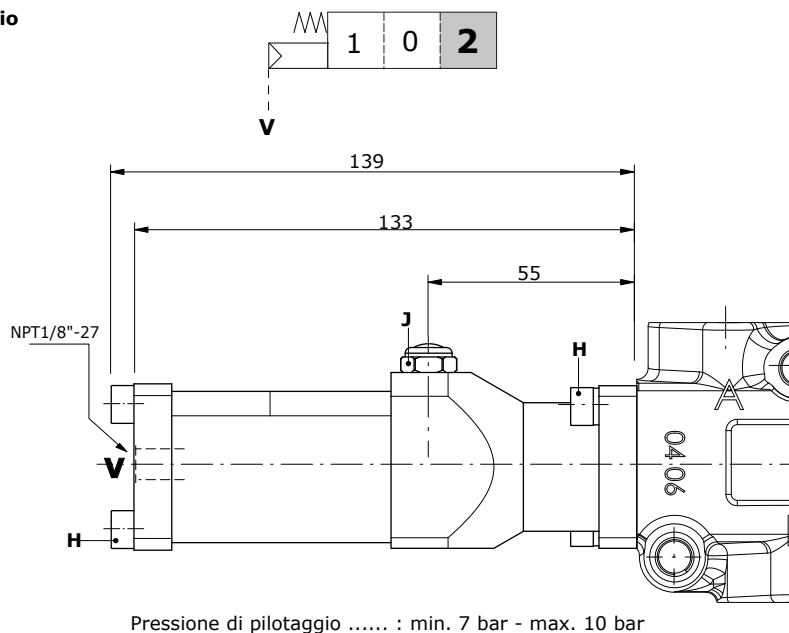
Tipo 18P

Ritorno a molla in pos. 2

Chiavi e coppie di serraggio

H = chiave 5 - 9,8 Nm

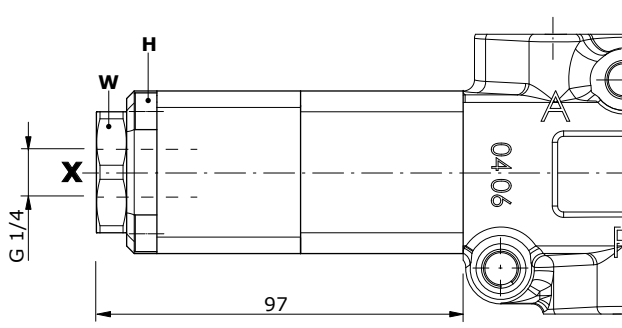
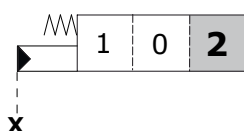
J = chiave 13 - 9,8 Nm



Comandi idraulici

Tipo 18IA1

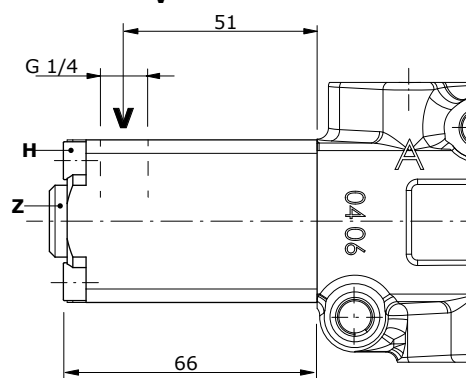
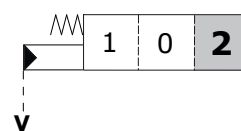
Comando ad alta pressione, con ritorno a molla in pos. 2



Pressione di pilotaggio max. = 250 bar

Tipo 18IB1

Comando a bassa pressione, con ritorno a molla in pos. 2



Pressione di pilotaggio max. = 50 bar

Chiavi e coppie di serraggio

H = chiave 5 - 9,8 Nm

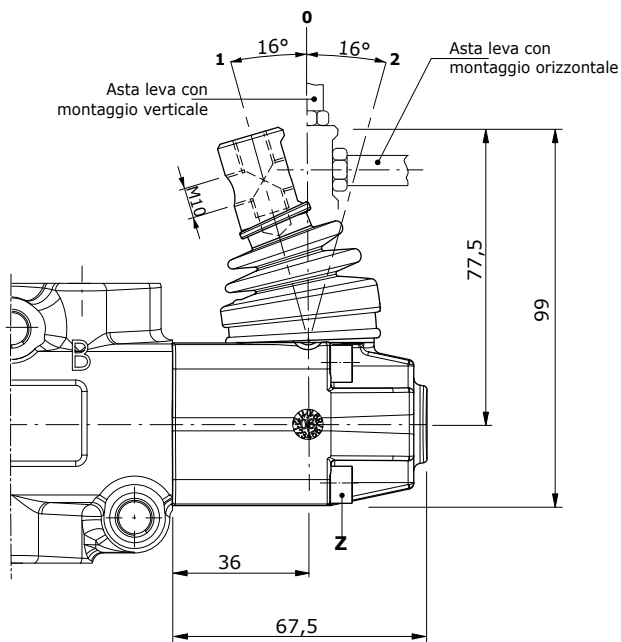
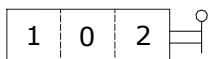
Z = chiave 6 - 24 Nm

W = chiave 32 - 42 Nm

Kit comando con leva

Scatola in alluminio e soffietto di protezione in gomma; può essere montata ruotata di 180° (esecuzione **L180**)

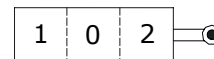
Tipo L



Kit comando a camma

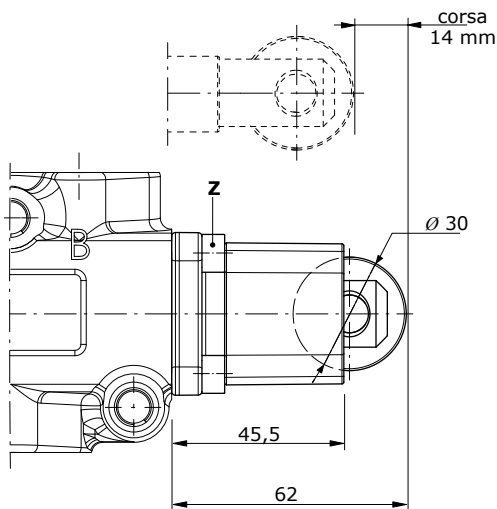
Comandi con cuscinetto a sfere in acciaio (CA), e azionamento in bronzo (CB); da abbinare al kit comando 17

Tipo CA-CB



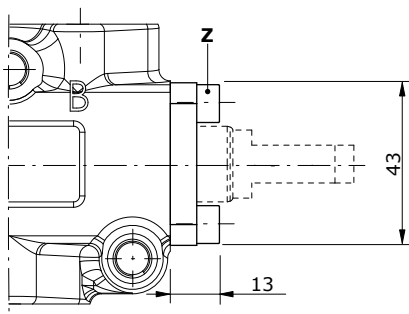
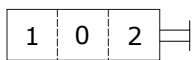
Chiavi e coppie di serraggio

Z = chiave 5 - 9,8 Nm



Kit senza leva, con flangia

Tipo SLP



Chiavi e coppie di serraggio

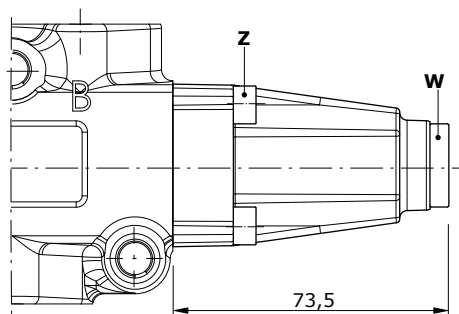
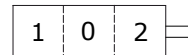
Z = chiave 5 - 9,8 Nm

W = chiave 8 - 24 Nm

Kit senza leva, con cappello

Cappello di protezione utilizzabile esclusivamente con comandi pneumatici e idraulici

Tipo SLC



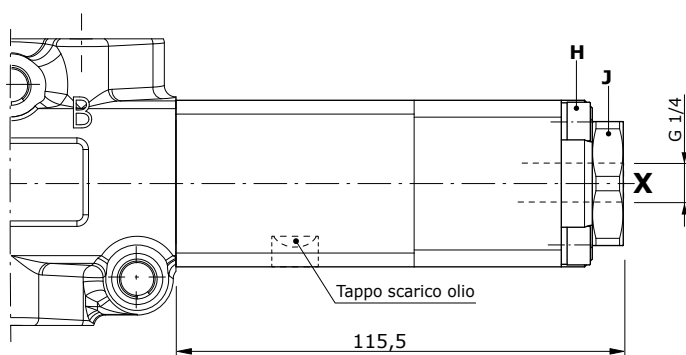
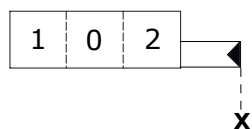
Kit comandi lato B

Kit comandi idraulici

Comandi ON/OFF con pilotaggio ad alta e bassa pressione da abbinare unicamente al kit comando 17ME

Tipo IA2

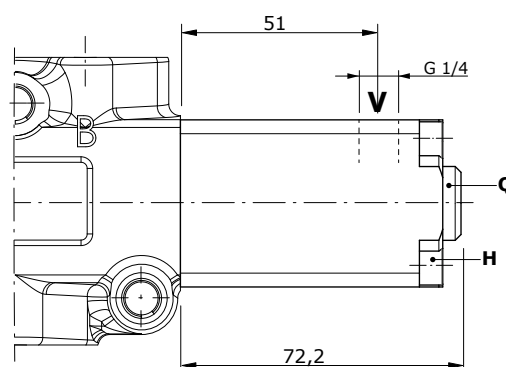
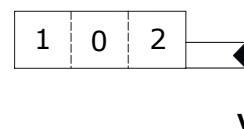
Pilotaggio ad alta pressione



Pressione di pilotaggio max. = 250 bar

Tipo IB2

Pilotaggio a bassa pressione



Pressione di pilotaggio max. = 50 bar

Chiavi e coppie di serraggio

H = chiave 5 - 9,8 Nm

J = chiave 24 - 42 Nm

Q = chiave 6 - 24 Nm