



DF20

Deviatori monoblocco meccanici

- Configurazione a 3 - 6 vie
- Comandi meccanici a leva, a camma, idraulici, elettroidraulici, pneumatici

I dati e i diagrammi riportati in questo catalogo sono stati rilevati con olio a base minerale avente viscosità di 46mm²/s alla temperatura di 40°C.

CONDIZIONI DI LAVORO		
N. vie disponibili		3 - 6
Portata massima		140 l/min
Pressione massima		315 bar
Fuga interna A(B)⇒T	$\Delta p = 100 \text{ bar}$	8 cm ³ /min
Fluido		Olio a base minerale
Campo di temperatura del fluido	con guarnizioni NBR (BUNA-N)	da -20°C a 80°C
	con guarnizioni FPM (VITON)	da -20°C a 100°C
Viscosità	campo di lavoro	da 15 a 75 mm ² /s
	min.	12 mm ² s
	max.	400 mm ² s
Grado di contaminazione		21/19/16 - ISO 4406
Campo di temperatura ambientale per condizioni operative	con dispositivi meccanici	da -40°C a 60°C
	con dispositivi idraulici e pneumatici	da -30°C a 60°C
	con dispositivi elettrici	da -20°C a 50°C

NOTA - per differenti condizioni di utilizzo contattare il Servizio Commerciale.

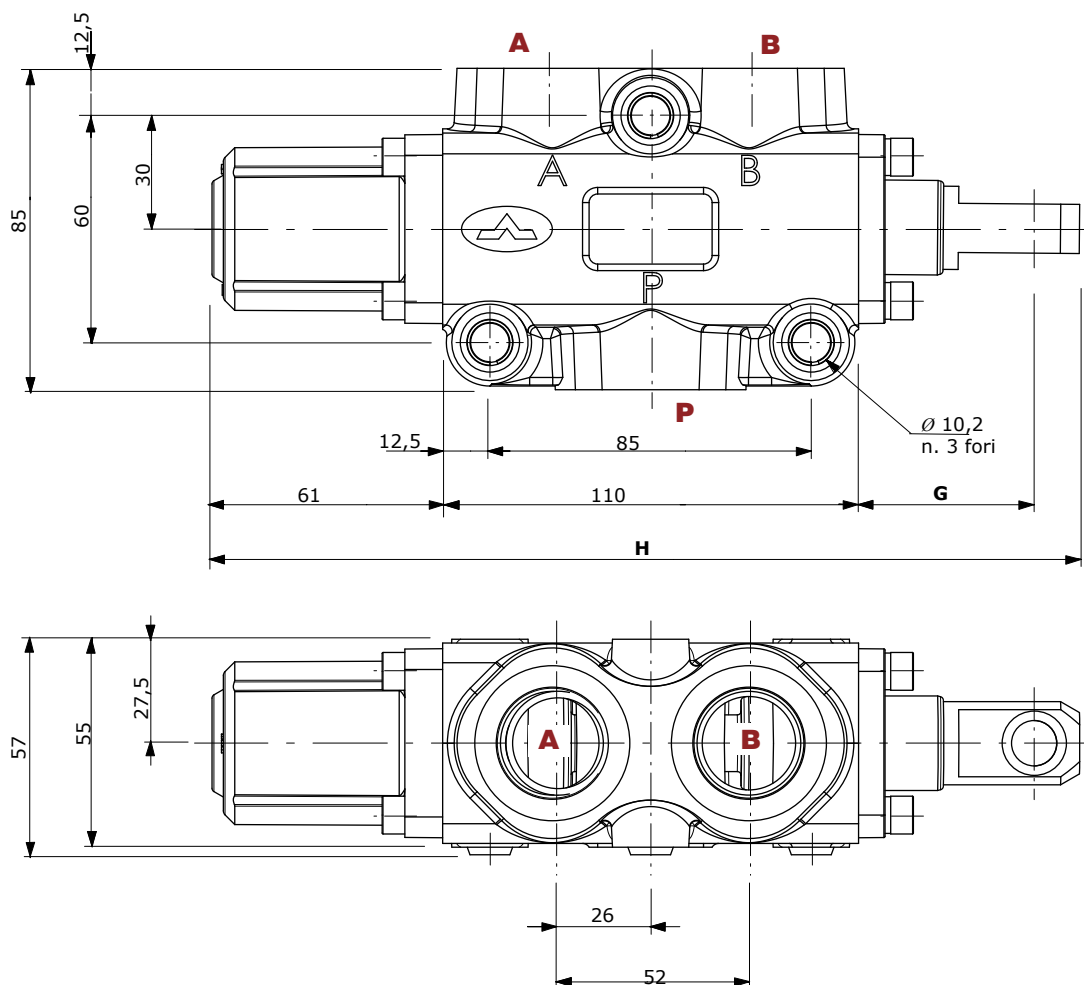
Filettature disponibili

FILETTATURA BOCCHE		
BOCCHE (tutti gli utilizzi)	BSP	UN-UNF
DF20	G 3/4	1" 1/16-12 (SAE 12)
BOCCHE PILOTAGGI		
Pneumatico	NPT 1/8-27	NPT 1/8-27
Idraulico	G 1/4	9/16-18 (SAE 6)

Dimensioni - circuito idraulico - curve caratteristiche

A 3 vie

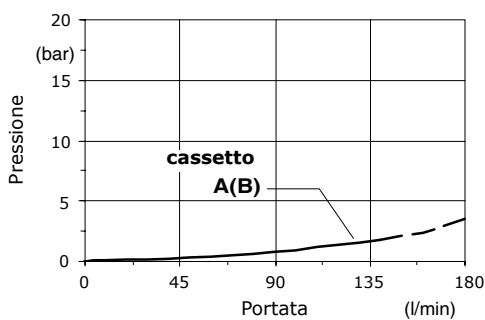
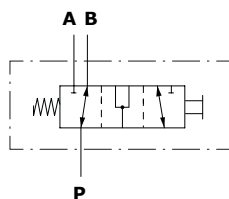
E' possibile ottenere un deviatore a 2 vie tappando un utilizzo



	G	H
Con cassetto ad uscire	55 mm	238 mm
Con cassetto ad entrare	35 mm	218 mm

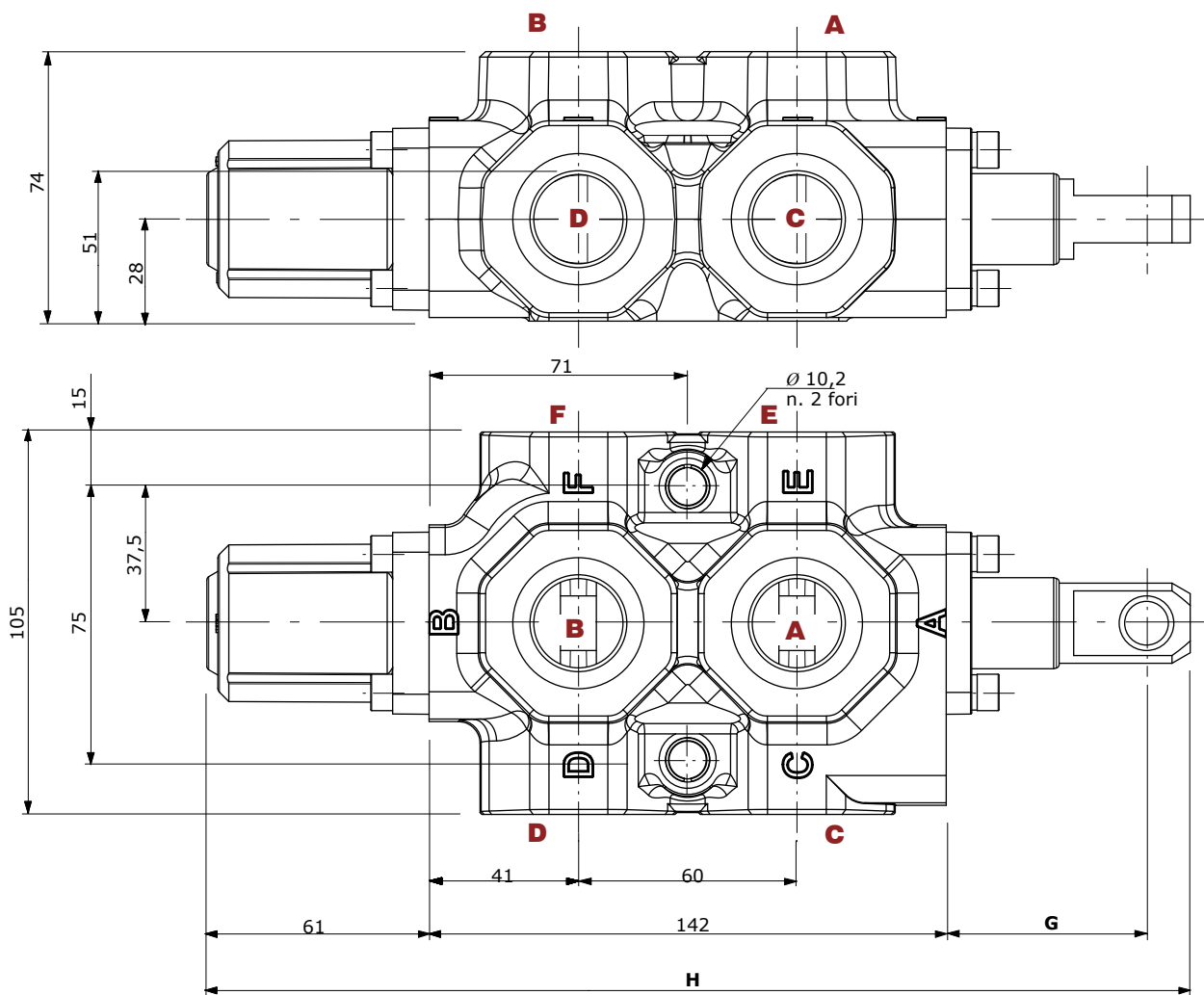
Perdite di carico in funzione alla portata

P → A(B)



Dimensioni - circuito idraulico - curve caratteristiche

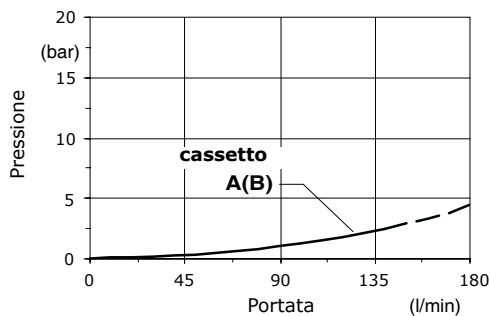
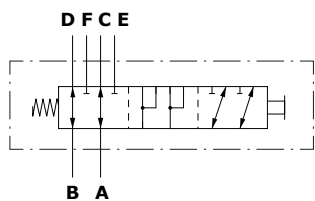
A 6 vie



	G	H
Con cassetto ad uscire	55 mm	270 mm
Con cassetto ad entrare	35 mm	250 mm

Perdite di carico in funzione alla portata

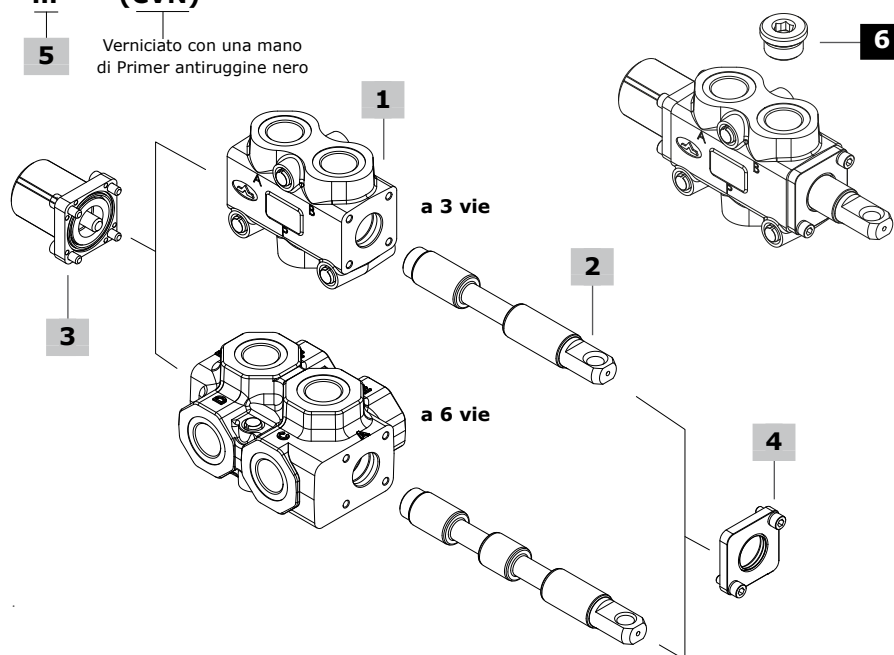
A → C(E)



Codici di ordinazione dei particolari

Esempio:

DF20/3 **A** **17** **SLP** - ... - **(CVN)**
1 2 3 4 5 Verniciato con una mano di Primer antiruggine nero



1 Kit corpo* pag. 45

TIPO	CODICE	DESCRIZIONE
DF20/3	5CO2261300	Kit corpo a 3 vie
DF20/6	5CO2262300	Kit corpo a 6 vie
	5CO2263400	Kit corpo con bocche G1" a 6 vie

2 Cassetti pag. 45

TIPO	CODICE	DESCRIZIONE
per DF20/3:		
A	3CAS120310	Portata in B in pos. 1. Utilizzi collegati in pos. di transito
B	3CAS120410	Portata in B in pos. 1. Utilizzi chiusi in pos. di transito
AC	3CAS120320	Come tipo A, per comando a camma
BC	3CAS120420	Come tipo B, per comando a camma
per DF20/6:		
A	3CAS120610	Portata in C e D. E e F chiusi in pos. 1. Utilizzi collegati in pos. di transito
B	3CAS120710	Portata in C e D. E e F chiusi in pos. 1. Utilizzi chiusi in pos. di transito
AC	3CAS120620	Come tipo A, per comando a camma

3 Kit comandi lato A pag. 46

TIPO	CODICE	DESCRIZIONE
12	5V12120000	Ritenuta nelle pos. 1 e 2
17	5V17120000	Ritorno a molla in pos. 1
17ME	5V17320000	Come tipo 17, con molla rigida tipo E
18	5V18120000	Ritorno a molla in pos. 2
<u>Comandi pneumatici: da abbinare a comandi lato B con leva, con piastrina o cappellotto</u>		
17P	5V17110700	On/off, con ritorno a molla in pos. 1
18P	5V18120700	On/off, con ritorno a molla in pos. 2
18PNCWP	5V18120713	On/off, con ritorno a molla in pos. 2, waterproof

3 Kit comandi lato A (cont.) pag. 46

TIPO	CODICE	DESCRIZIONE
<u>Comandi idraulici: da abbinare a comandi lato B con leva, con piastrina o cappellotto</u>		
18IA1	5V18120820*	On/off ad alta pressione, con ritorno a molla in pos. 2
18IB1	5V18120810*	On/off a bassa pressione, con ritorno a molla in pos. 2
<u>Comandi elettroidraulici: da abbinare a comandi lato B con leva, con piastrina o cappellotto</u>		
Richiedere kit collettore. Vedere pag 50		
18EI1	5V18120350	Ritorno a molla in pos. 2, 12VDC
	5V18120351	Ritorno a molla in pos. 2, 24VDC

4 Kit comandi lato B pag. 51

TIPO	CODICE	DESCRIZIONE
SLP	5COP120000	Senza leva, con piastrina antipolvere
SLC	5COP220000	Senza leva, con cappellotto
L	5LEV120000	Scatola leva in alluminio
CA	5CAM120000	Comando a camma con cuscinetto a sfere in acciaio
CB	5CAM120020	Comando a camma con azionamento in bronzo

Comandi idraulici

IA2	5IDR520000*	On/off con pilotaggio ad alta pressione, richiede comando 17ME
IB2	5IDR720000*	On/off con pilotaggio a bassa pressione, richiede comando 17ME

5 Filettatura corpo

 Da specificare solo se è differente da **BSP** standard

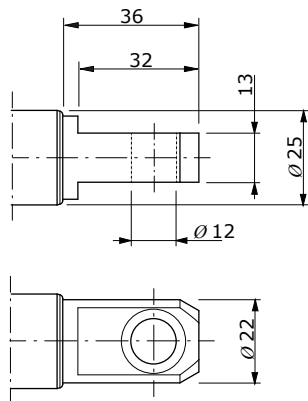
6 Tappo sugli utilizzi*

È possibile ottenere un deviatore a 2 vie tappando un utilizzo del DF20/3

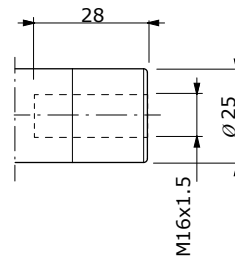
CODICE	DESCRIZIONE
3XTAP732200	Tappo G3/4

 (*) - codici riferiti alla filettatura **BSP**

Estremità cassette



Standard:
cassetto tipo **A, B**



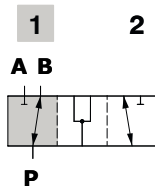
Con terminale per camma:
cassetto tipo **AC, BC**

Circuito cassette

A 3 vie

Tipo A/AC

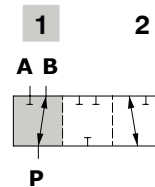
Utilizzi collegati in
posizione di transito



Corsa cursore
Posizione 2: - 20 mm

Tipo B/BC

Utilizzi chiusi in
posizione di transito

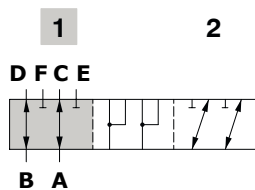


Corsa cursore
Posizione 2: - 20 mm

A 6 vie

Tipo A/AC

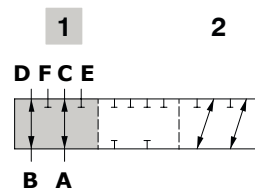
Portata in C e D. E e F chiusi in pos. 1
Utilizzi collegati in pos. di transito



Corsa cursore
Posizione 2: - 20 mm

Tipo B

Portata in C e D. E e F chiusi in pos. 1
Utilizzi chiusi in pos. di transito



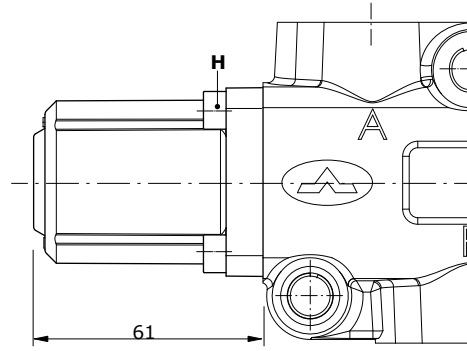
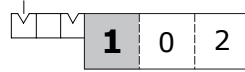
Corsa cursore
Posizione 2: - 20 mm

Kit comandi lato A

Con aggancio

Tipo 12

Aggancio in posizione 1 e 2

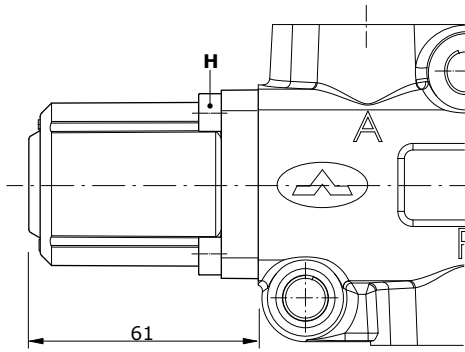


Chiavi e coppie di serraggio
H = chiave 5 - 9,8 Nm

Con ritorno a molla in posizione 1

Disponibile con molla rigida tipo "E"

Tipo 17



Chiavi e coppie di serraggio
H = chiave 5 - 9,8 Nm

Tipo 17ME

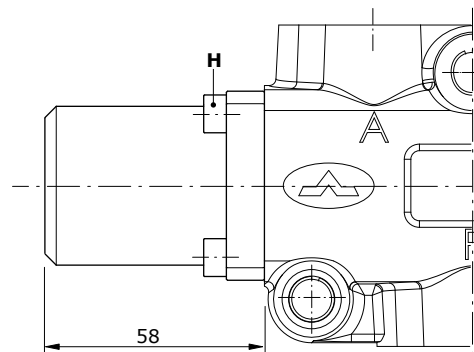
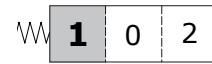
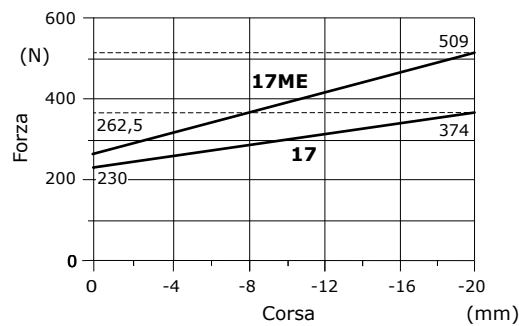
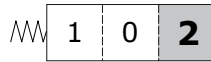


Diagramma forza-corsa



Con ritorno a molla in posizione 2

Tipo 18



Chiavi e coppie di serraggio

H = chiave 5 - 9,8 Nm

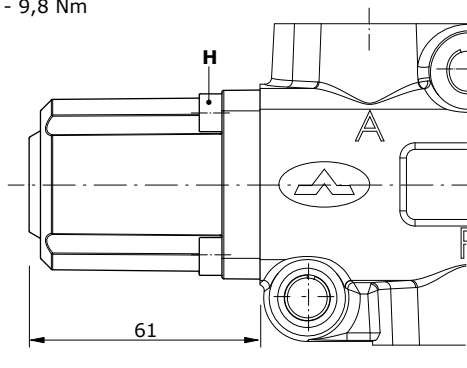
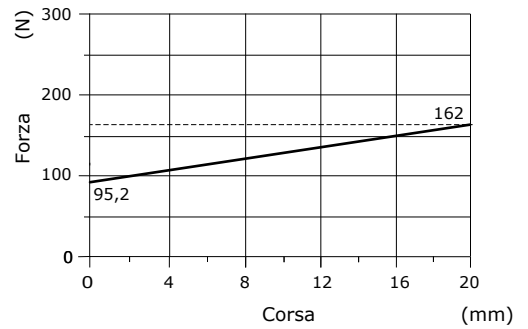


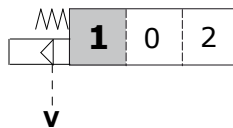
Diagramma forza-corsa



Comandi pneumatici ON/OFF

Tipo 17P

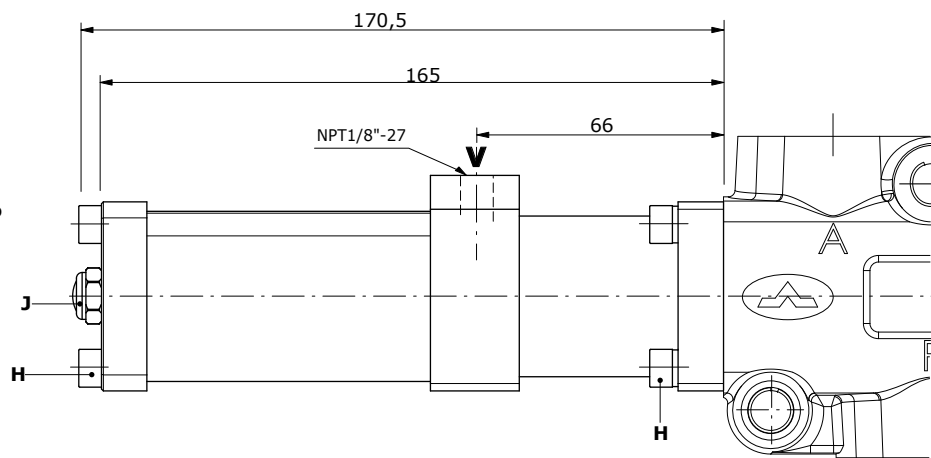
Ritorno a molla in pos. 1



Chiavi e coppie di serraggio

H = chiave 5 - 9,8 Nm

J = chiave 13 - 9,8 Nm



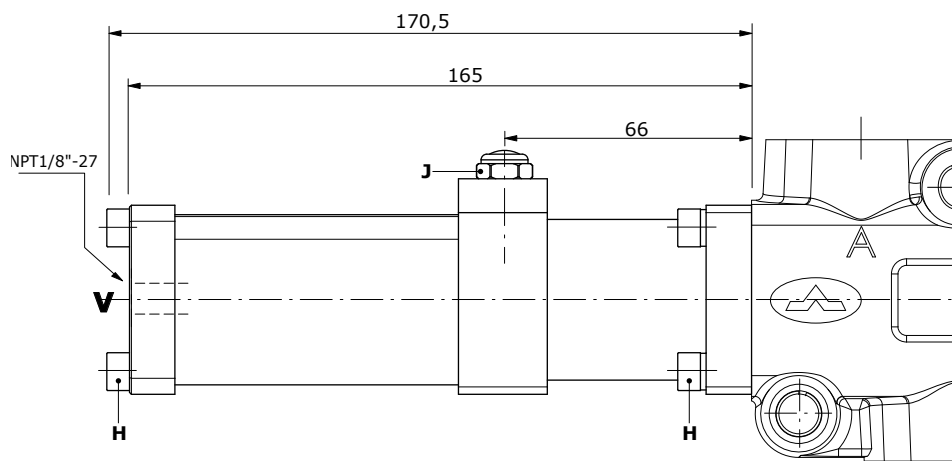
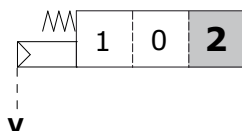
Pressione di pilotaggio : min. 7 bar - max. 10 bar

Kit comandi lato A

Comandi pneumatici ON/OFF

Tipo 18P

Ritorno a molla in pos. 2



Pressione di pilotaggio : min. 7 bar - max. 10 bar

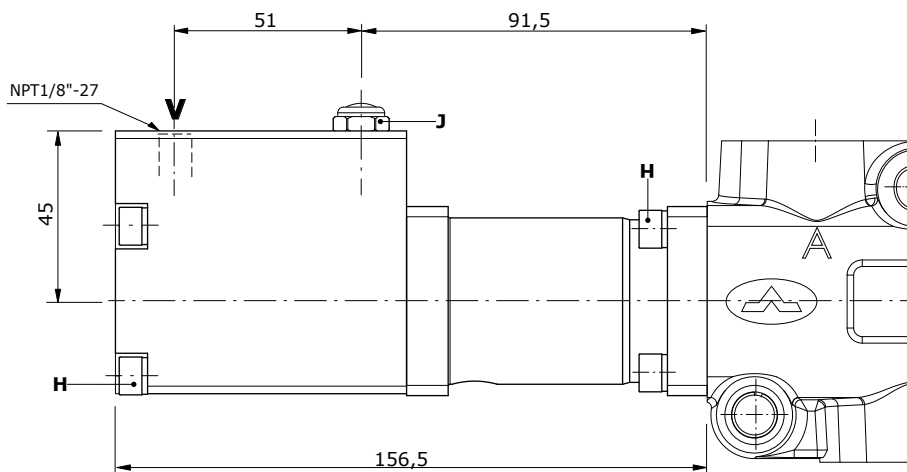
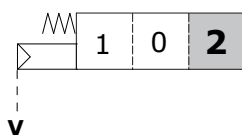
Chiavi e coppie di serraggio

H = chiave 5 - 9,8 Nm

J = chiave 13 - 9,8 Nm

Tipo 18PNCWP

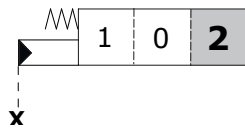
Ritorno a molla in pos. 2, waterproof



Comandi idraulici

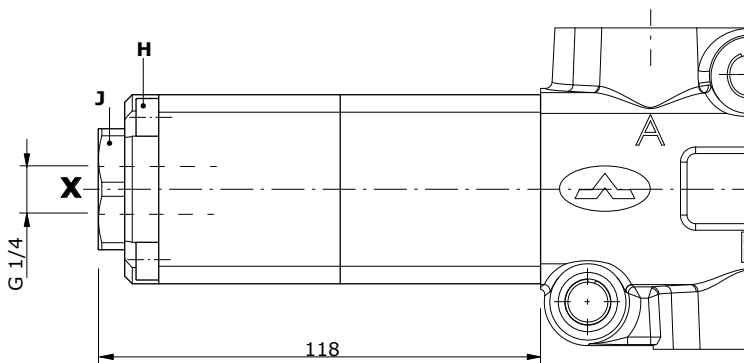
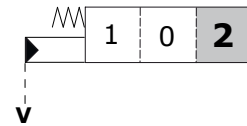
Tipo 18IA1

Comando ad alta pressione,
con ritorno a molla in pos. 2

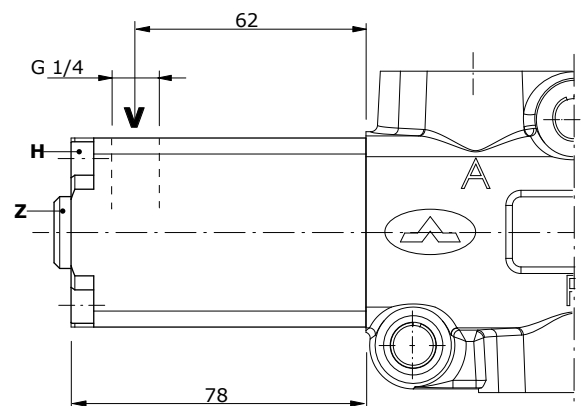


Tipo 18IB1

Comando a bassa pressione,
con ritorno a molla in pos. 2



Pressione di pilotaggio max. = 250 bar



Pressione di pilotaggio max. = 50 bar

Chiavi e coppie di serraggio

H = chiave 5 - 9,8 Nm

Z = chiave 6 - 24 Nm

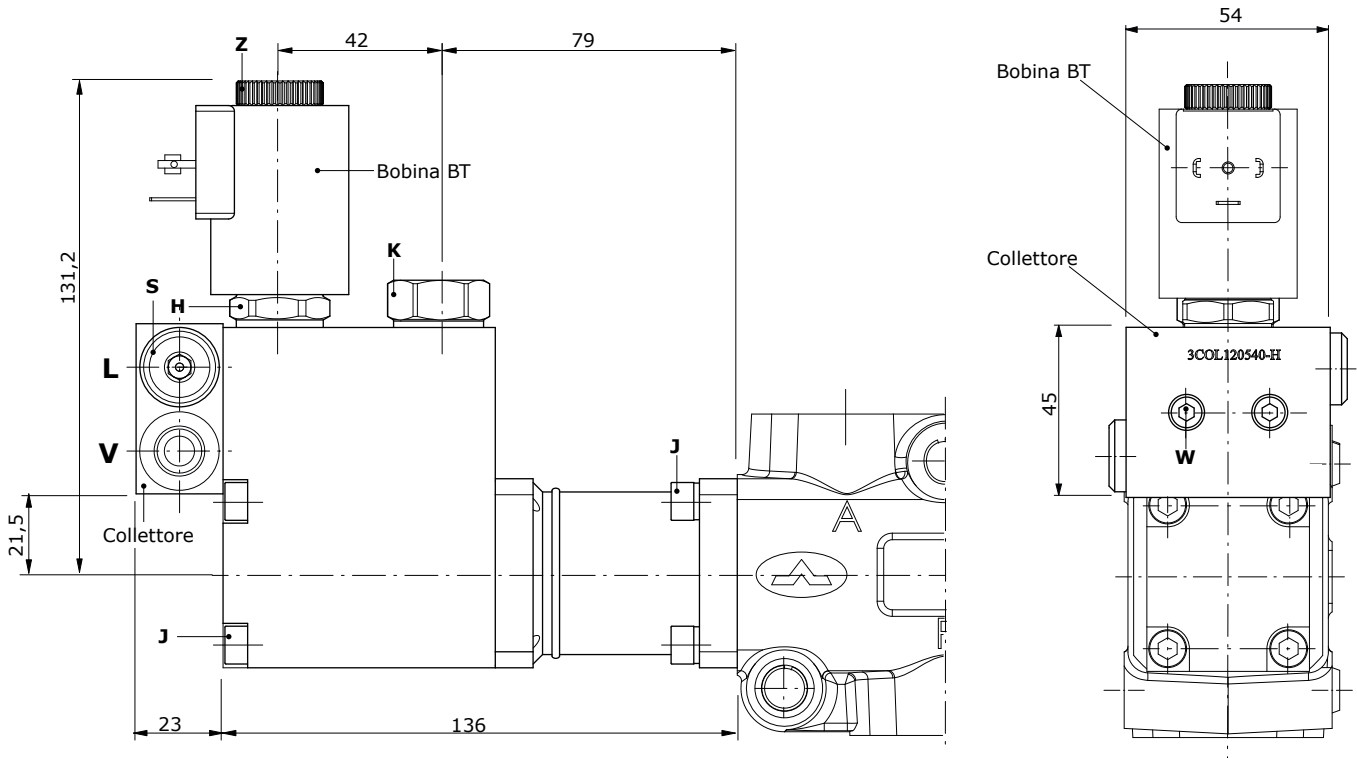
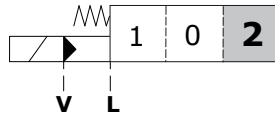
J = chiave 32 - 42 Nm

Kit comandi lato A

Comando elettroidraulico ON/OFF

Tipo 18E11

Ritorno a molla in posizione 2, con pilotaggio e drenaggio esterni



Chiavi e coppie di serraggio

- J = chiave 5 - 9,8 Nm
 - K = chiave 24 - 30 Nm
 - Z = 5 Nm
 - S = chiave 6 - 24 Nm
 - H* = chiave 24 - 9,8 Nm
 - W = chiave 4 - 6,6 Nm
- (*) serraggio con chiave dinamometrica o avvitatore

Kit collettore per pilotaggio e drenaggio esterni

CODICE KIT COLLETTORE

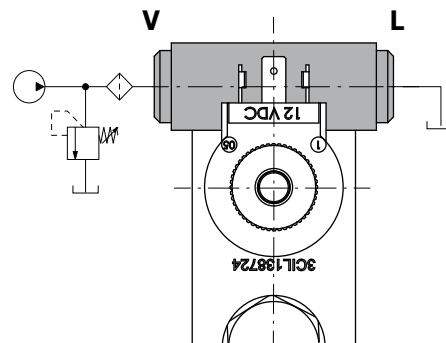
Tipo	Codice	Descrizione
KE1S0	5KE1S00030	kit per 1 sezione

Codice riferito alla filettatura BSP

Caratteristiche

Pressione di pilotaggio: min. 10 bar
 : max. 50 bar
 Max contropressione sul drenaggio L...: 25 bar

Nota: per elenco bobine BT disponibili vedere pag. 53

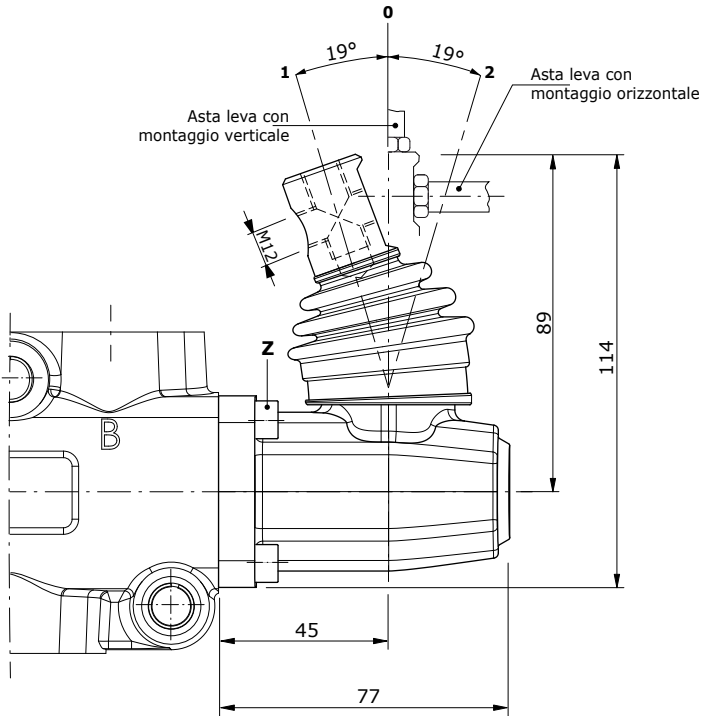
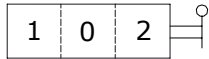


Kit comandi lato B

Kit comando con leva

Scatola in alluminio e soffietto di protezione in gomma; può essere montata ruotata di 180° (esecuzione **L180**)

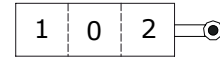
Tipo L



Kit comando a camma

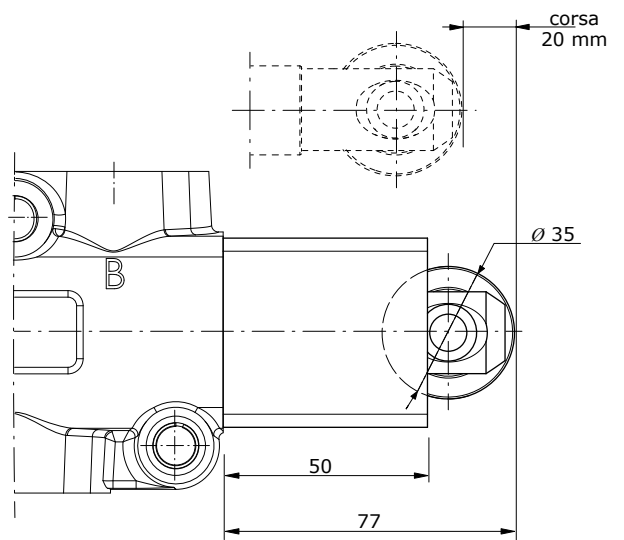
Comandi con cuscinetto a sfere in acciaio (CA), e azionamento in bronzo (CB); da abbinare al kit comando 17

Tipo CA-CB



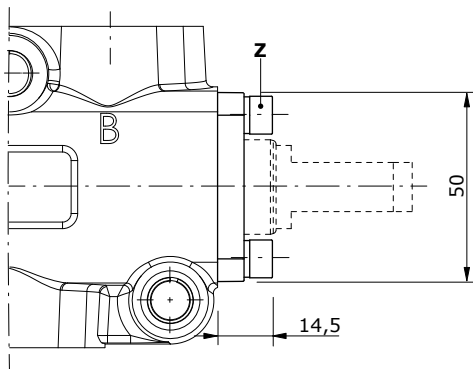
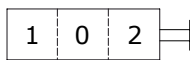
Chiavi e coppie di serraggio

Z = chiave 5 - 9,8 Nm



Kit senza leva, con flangia

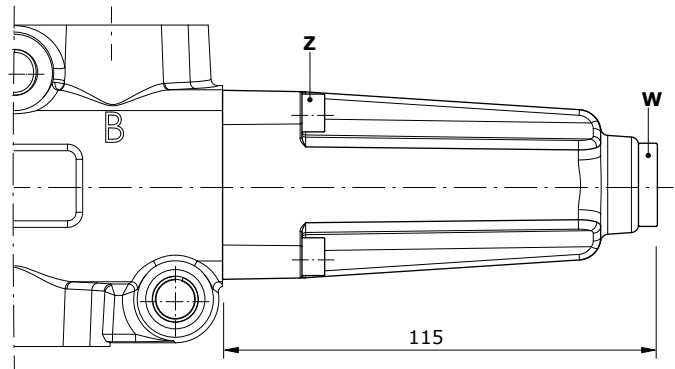
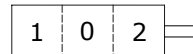
Tipo SLP



Kit senza leva, con cappello

Cappello di protezione utilizzabile esclusivamente con comandi pneumatici, idraulici ed elettroidraulici

Tipo SLC



Chiavi e coppie di serraggio

Z = chiave 5 - 9,8 Nm

W = chiave 8 - 24 Nm

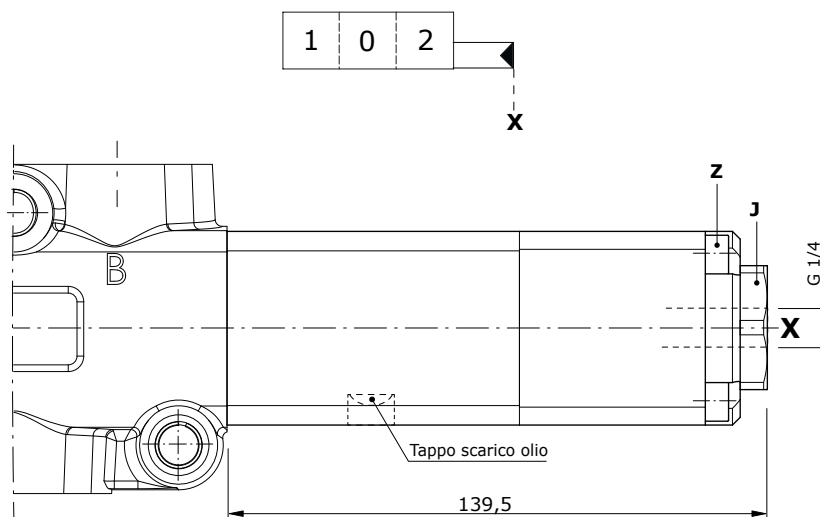
Kit comandi lato B

Comandi idraulici

Comandi ON/OFF con pilotaggio ad alta e bassa pressione da abbinare unicamente al kit comando 17ME

Tipo IA2

Pilotaggio ad alta pressione



Chiavi e coppie di serraggio

Z = chiave 5 - 9,8 Nm

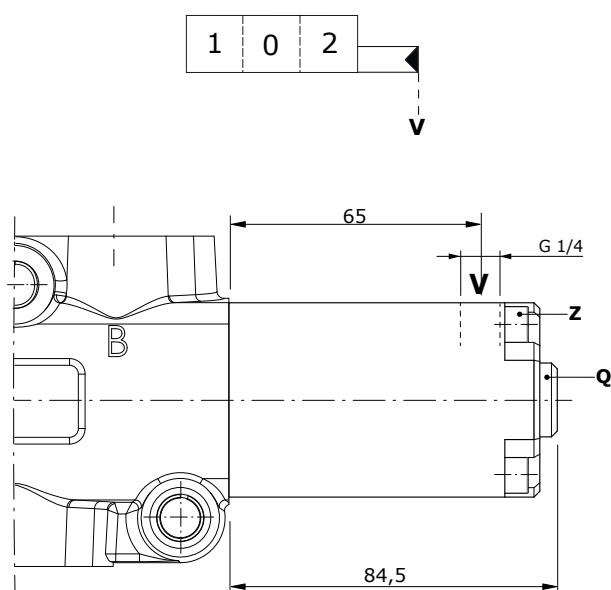
J = chiave 24 - 42 Nm

Q = chiave 6 - 24 Nm

Pressione di pilotaggio max. = 250 bar

Tipo IB2

Pilotaggio a bassa pressione



Pressione di pilotaggio max. = 50 bar

Bobine e accessori per comando 18EI1

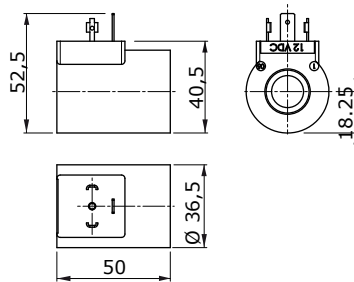
Tipo	Voltaggio	Codici di ordinazione					
		ISO4400	Deutsch DT	AMP JPT	Packard Weatherpack	Packard Metri-pack	Fili uscenti senza connettore
BT	10 VDC	4SL3000100	-	-	-	-	-
	12 VDC	4SL3000120	4SL3000130 ⁽⁶⁾	4SL3000122 ⁽⁵⁾	4SL3000124 ⁽²⁾	4SL3000127 ⁽²⁾	4SL300012C
		4SL3000126 ⁽⁴⁾	4SL3000134 ⁽³⁻⁶⁾	4SL3001200 ⁽³⁻⁵⁾	-	-	-
	24 VDC	4SL3000240	4SL3000249 ⁽⁶⁾	4SL3000248 ⁽⁵⁾	-	-	4SL3000246
		4SL3030240 ⁽¹⁾	4SL300024C ⁽³⁻⁶⁾	-	-	-	-
	26 VDC	4SL3000260	-	-	-	-	-
	48 VDC	4SL3000480	-	-	-	-	-
		4SL3030480 ⁽¹⁾	-	-	-	-	-
110 VDC	4SL3001100	-	-	-	-	-	
	4SL3031100 ⁽¹⁾	-	-	-	-	-	
220 VDC	4SLE022000A	-	-	-	-	-	
	4SLE322000A ⁽¹⁾	-	-	-	-	-	
Connettori d'accoppiamento							
Con raddrizzatore		4CN1009995	5CON140031	5CON003	5CON001	5CON017	-
	24 VDC	4CN3010240	-	-	-	-	-
	48 VDC	4CN3010480	-	-	-	-	-
	110 VDC	4CN3011100	-	-	-	-	-
	220 VDC	4CN3012200	-	-	-	-	-

Note: ⁽¹⁾ fornitura con corrente alternata da utilizzare solo con raddrizzatore - ⁽²⁾ con fili uscenti - ⁽³⁾ con diodo bidirezionale - ⁽⁴⁾ con diodo unidirezionale - ⁽⁵⁾ tipo perpendicolare integrato - ⁽⁶⁾ tipo parallelo integrato

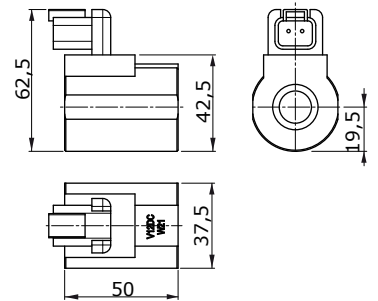
Caratteristiche

- Tolleranza tensione nom: ±10%
- Potenza nominale.....: 19 W - 10 VDC
 : 21 W - 12/24/26 VDC
 : 20.3 W - 48 VDC
 : 17.3 W - 110 VDC
 : 17.7 W - 220 VDC
- Corrente nominale.....: 1.9 A @ 10 VDC
 : 1.77 A @ 12 VDC
 : 0.89 A @ 24VDC
 : 0.84 A @ 26 VDC
 : 0.43 A @ 48 VDC
 : 0.16 A @ 110 VDC
 : 0.08 A @ 220 VDC
- Isolamento.....: Classe F (155°C)
- Grado di protezione..: IP65 - ISO4400 / AMP JPT
 : IP69K - Deutsch DT
 : IP67 - Weatherpack / Metri-pack
- Inserzione.....: 100%

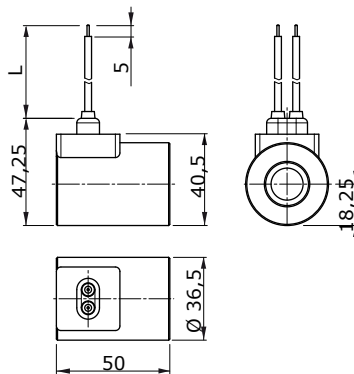
Connettore ISO4400



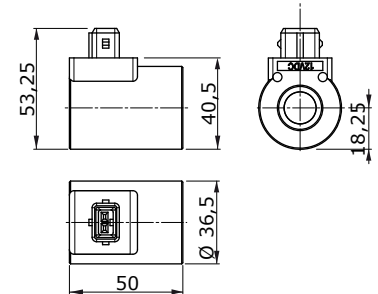
Connettore DEUTSCH DT04 (Tipo parallelo)



Fili uscenti



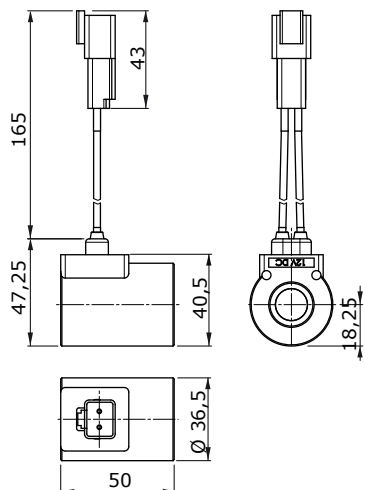
Connettore AMP JPT (Tipo perpendicolare)



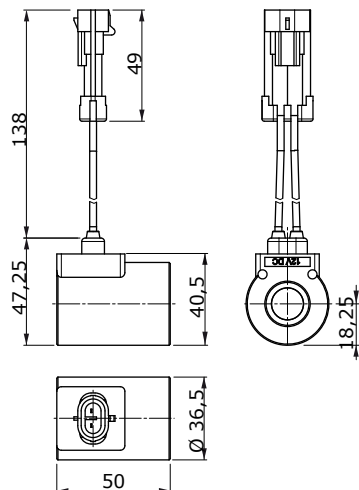
Tipo bobina	Dimensioni L (mm)
12 VDC	240
24 VDC	600

Bobine e accessori per comando 8EI1

**Fili uscenti con connettore
DEUTSCH DT04**



**Fili uscenti con connettore
PACKARD METRI-PACK**



Fili uscenti con connettore

