



DF25

Deviatore monoblocco meccanico

- Configurazione a 3 vie
- Comandi meccanici a leva, a camma, elettroidraulici, pneumatici

I dati e i diagrammi riportati in questo catalogo sono stati rilevati con olio a base minerale avente viscosità di 46mm²/s alla temperatura di 40°C.

CONDIZIONI DI LAVORO		
N. vie disponibili		3
Portata massima		280 l/min
Pressione massima		315 bar
Fuga interna A(B)⇒T	$\Delta p = 100 \text{ bar}$	8 cm ³ /min
Fluido		Olio a base minerale
Campo di temperatura del fluido	con guarnizioni NBR (BUNA-N)	da -20°C a 80°C
	con guarnizioni FPM (VITON)	da -20°C a 100°C
Viscosità	campo di lavoro	da 15 a 75 mm ² /s
	min.	12 mm ² /s
	max.	400 mm ² /s
Grado di contaminazione		21/19/16 - ISO 4406
Campo di temperatura ambientale per condizioni operative	con dispositivi meccanici	da -40°C a 60°C
	con dispositivi idraulici e pneumatici	da -30°C a 60°C
	con dispositivi elettrici	da -20°C a 50°C

NOTA - per differenti condizioni di utilizzo contattare il Servizio Commerciale.

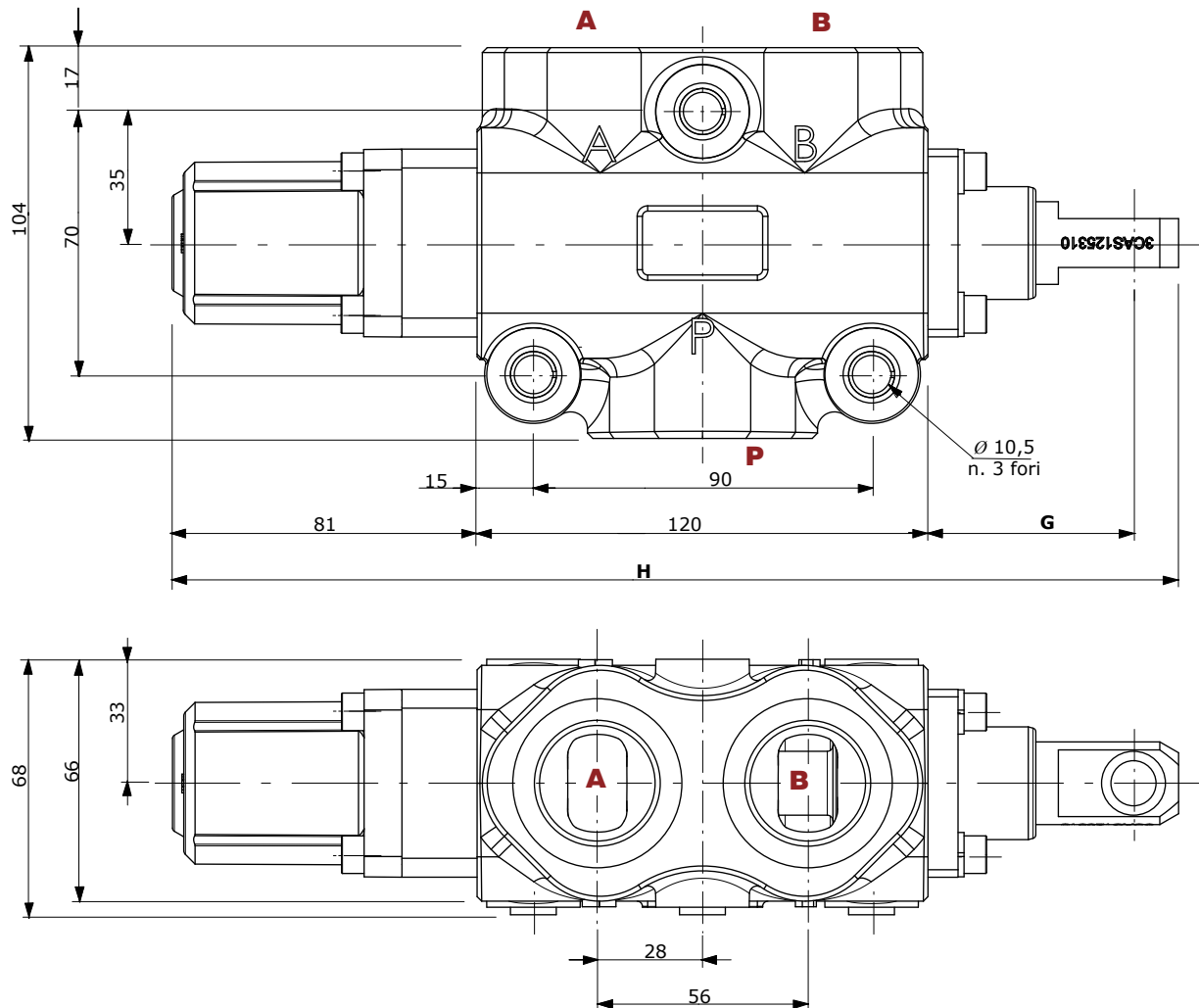
Filettature disponibili

FILETTATURA BOCCHE		
BOCCHHE (tutti gli utilizzi)	BSP	UN-UNF
DF25	G 1	1" 5/16-12 (SAE 16)
BOCCHHE PILOTAGGI		
Pneumatico	NPT 1/8-27	NPT 1/8-27
Idraulico	G 1/4	9/16-18 (SAE 6)

Dimensioni - circuito idraulico - curve caratteristiche

A 3 vie

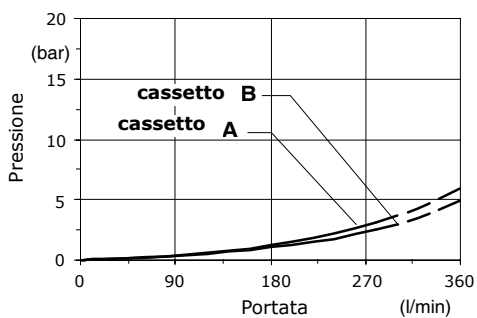
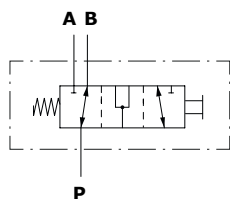
E' possibile ottenere un deviatore a 2 vie tappando un utilizzo



	G	H
Con cassetto ad uscire	55 mm	268 mm
Con cassetto ad entrare	35 mm	248 mm

Perdite di carico in funzione alla portata

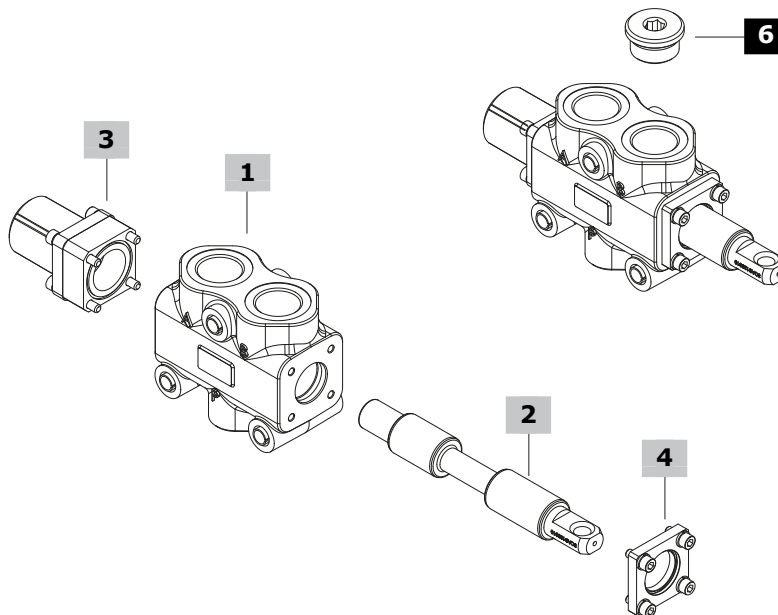
P → A(B)



Codici di ordinazione dei particolari

Esempio:

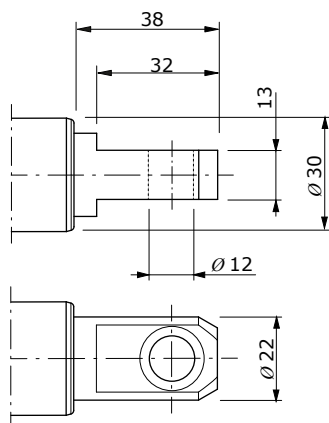
DF25/3 **A** **17** **SLP** - **...** - **(CVN)**
 1 2 3 4 5 Verniciato con una mano di Primer antiruggine nero



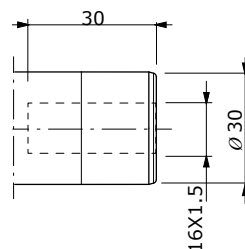
1 Kit corpo*			4 Kit comandi lato B pag. 62		
TIPO	CODICE	DESCRIZIONE	TIPO	CODICE	DESCRIZIONE
DF25/3	5CO2271300	Kit corpo standard a 3 vie	SLP	5COP125000	Senza leva, con piastrina antipolvere
2 Cassetti pag. 58			SLC	5COP220000	Senza leva, con cappellotto
TIPO	CODICE	DESCRIZIONE	L	5LEV120000	Scatola leva in alluminio
A	3CAS125310	Portata in B in pos. 1. Utilizzi collegati in pos. di transito	CA	5CAM125000	Comando a camma con cuscinetto a sfere in acciaio
B	3CAS125410	Portata in B in pos. 1. Utilizzi chiusi in pos. di transito	CB	5CAM125020	Comando a camma con azionamento in bronzo
AC	3CAS125320	Come tipo A, per comando a camma	<u>Comandi idraulici</u>		
3 Kit comandi lato A pag. 58			IA2	5IDR520000*	On/off con pilotaggio ad alta pressione, richiede comando 17ME
TIPO	CODICE	DESCRIZIONE	IB2	5IDR720000*	On/off con pilotaggio a bassa pressione, richiede comando 17ME
12	5V12125000	Ritenuta nelle pos. 1 e 2	5 Filettatura corpo		
17	5V17125000	Ritorno a molla in pos. 1	Da specificare solo se è differente da BSP standard		
17ME	5V17325000	Come tipo 17, con molla rigida tipo E	6 Tappo sugli utilizzi*		
<u>Comandi pneumatici: da abbinare a comandi lato B con leva, con piastrina o cappellotto</u>			È possibile ottenere un deviatore a 2 vie tappando un utilizzo del DF25/3		
17P	5V17125700	On/off, con ritorno a molla in pos. 1	CODICE	DESCRIZIONE	
18P	5V18125700	On/off, con ritorno a molla in pos. 2	3XTAP740210	Tappo G1"	
<u>Comandi elettroidraulici: da abbinare a comandi lato B con leva, con piastrina o cappellotto</u>					
Richiedere kit collettore. Vedere pag. 61					
18EI1	5V18125350	Ritorno a molla in pos. 2, 12VDC			
	5V18125351	Ritorno a molla in pos. 2, 24VDC			

(*) - codici riferiti alla filettatura **BSP**

Estremità cassettei



Standard:
cassetto tipo **A, B**

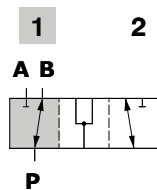


Con terminale per camma:
cassetto tipo **AC**

Circuito cassettei

Tipo A/AC

Utilizzi collegati in
posizione di transito

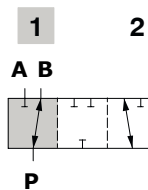


Corsa cursore

Posizione 2: + 20 mm

Tipo B

Utilizzi chiusi in
posizione di transito



Corsa cursore

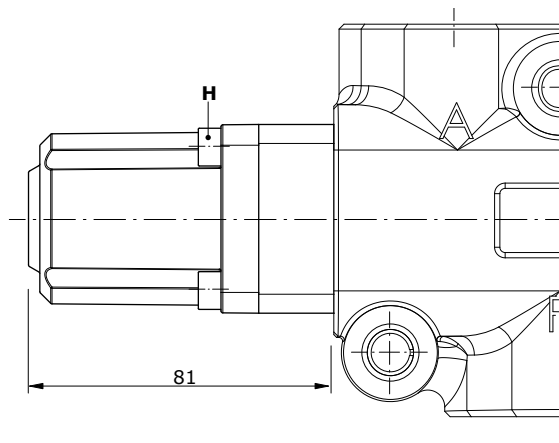
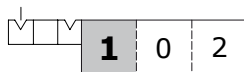
Posizione 2: + 20 mm

Kit comandi lato A

Con aggancio

Tipo 12

Aggancio in posizione 1 e 2



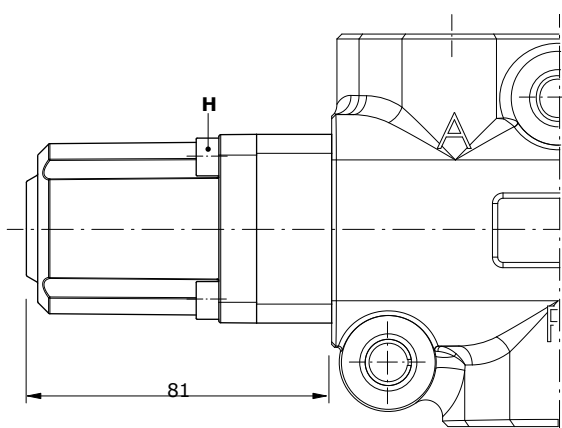
Chiavi e coppie di serraggio

H = chiave 5 - 9,8 Nm

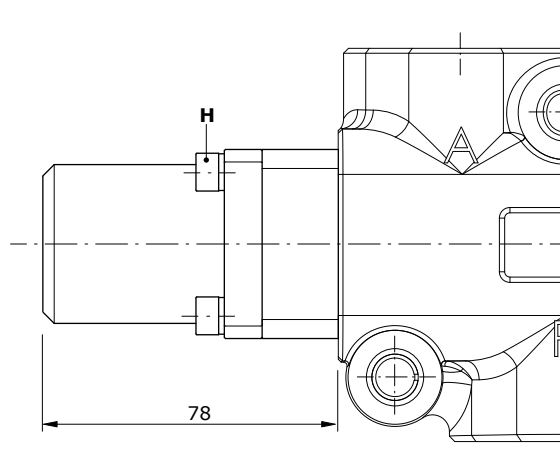
Con ritorno a molla in posizione 1

Disponibile con molla rigida tipo "E"

Tipo 17



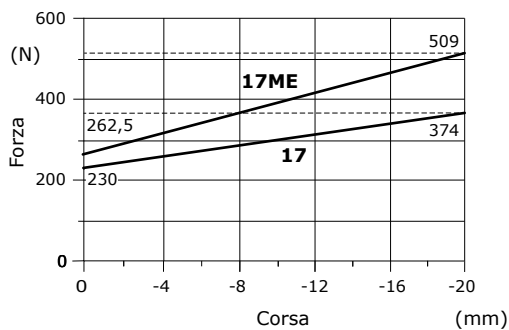
Tipo 17ME



Chiavi e coppie di serraggio

H = chiave 5 - 9,8 Nm

Diagramma forza-corsa

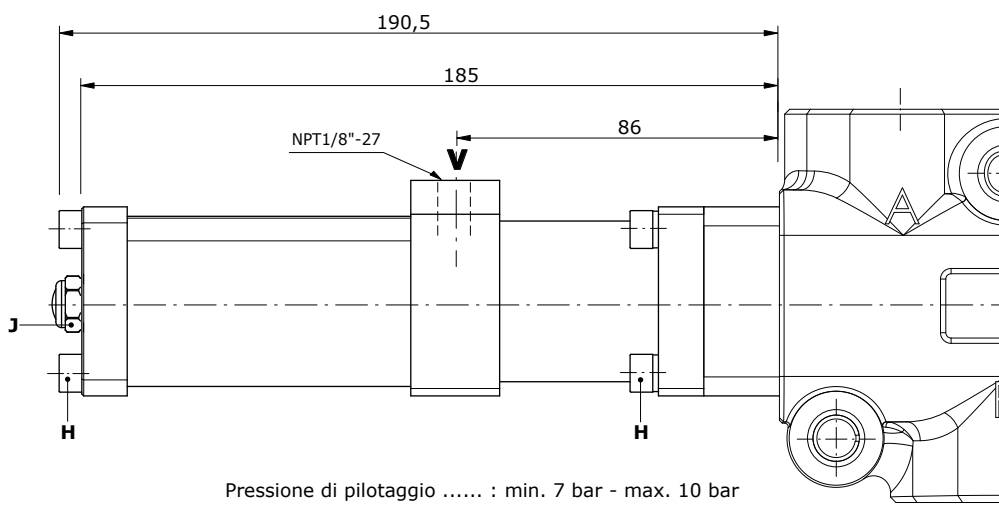
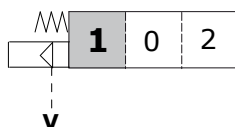


Kit comandi lato A

Comandi pneumatici ON/OFF

Tipo 17P

Ritorno a molla in pos. 1



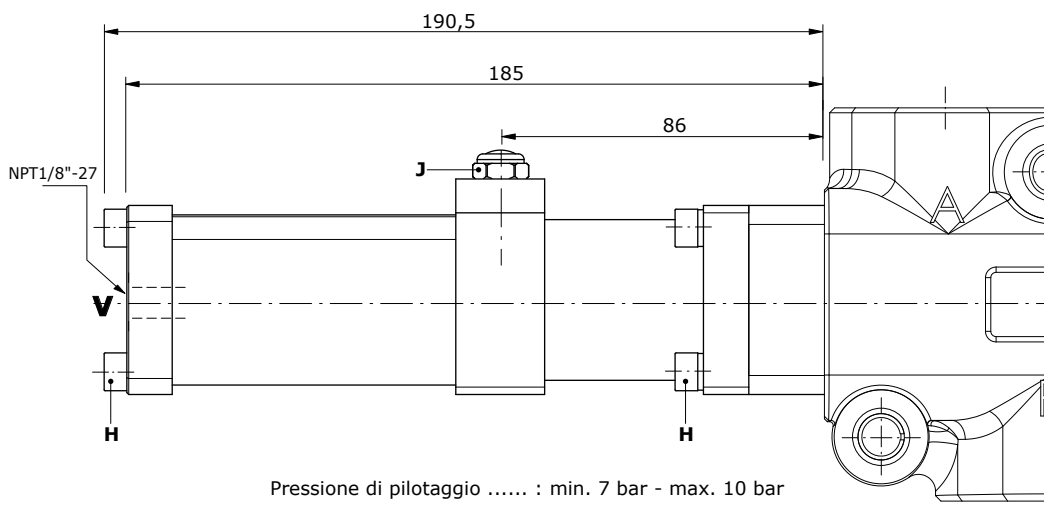
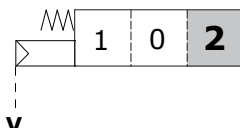
Chiavi e coppie di serraggio

H = chiave 5 - 9,8 Nm

J = chiave 13 - 9,8 Nm

Tipo 18P

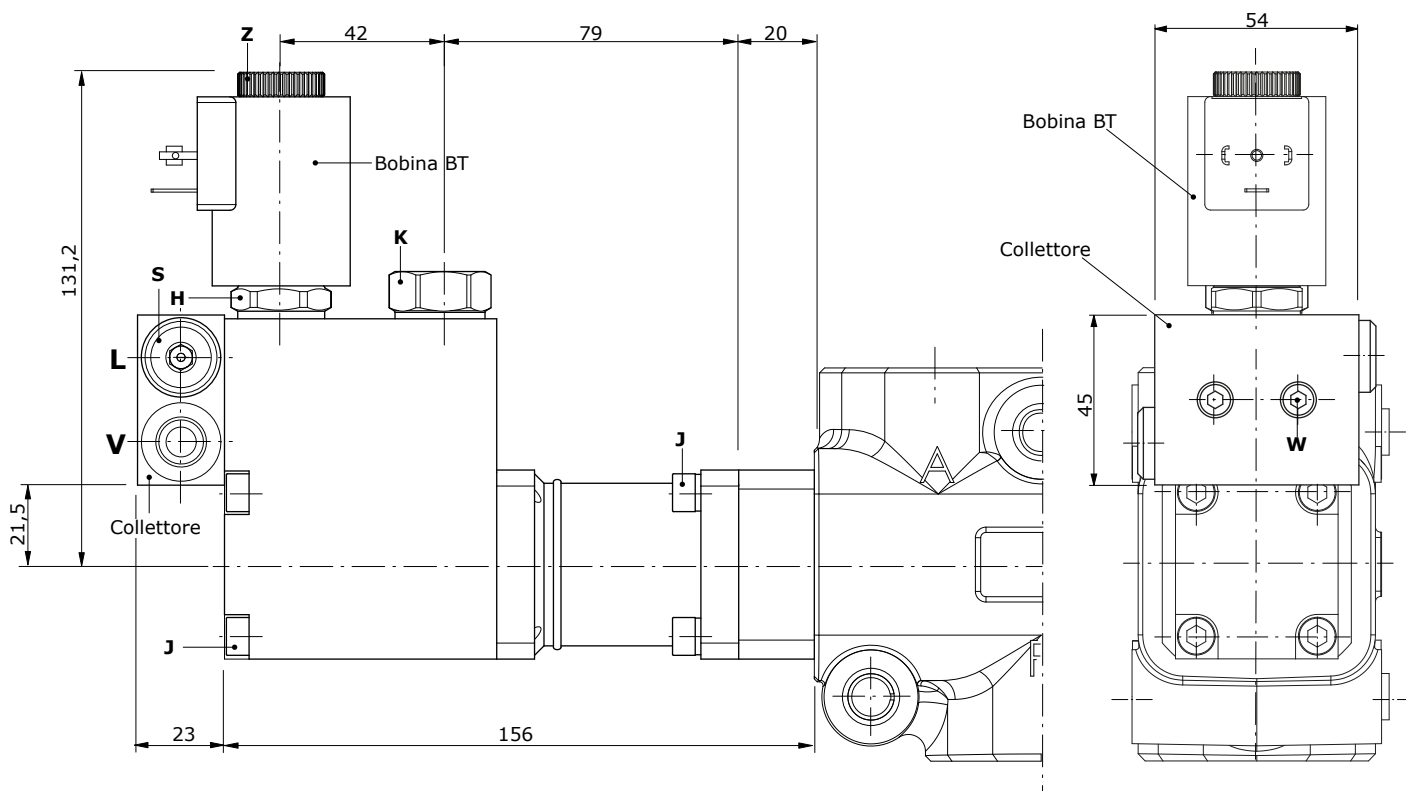
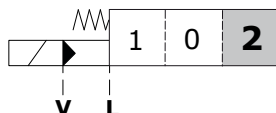
Ritorno a molla in pos. 2



Comando elettroidraulico ON/OFF

Tipo 18E11

Ritorno a molla in posizione 2, con pilotaggio e drenaggio esterni



Kit collettore per pilotaggio e drenaggio esterni

Chiavi e coppie di serraggio

- J = chiave 5 - 9,8 Nm
 - K = chiave 24 - 30 Nm
 - Z = 5 Nm
 - S = chiave 6 - 24 Nm
 - H* = chiave 24 - 9,8 Nm
 - W = chiave 4 - 6,6 Nm
- (*)serraggio con chiave dinamometrica o avvitatore

CODICE KIT COLLETTORE		
Tipo	Codice	Descrizione

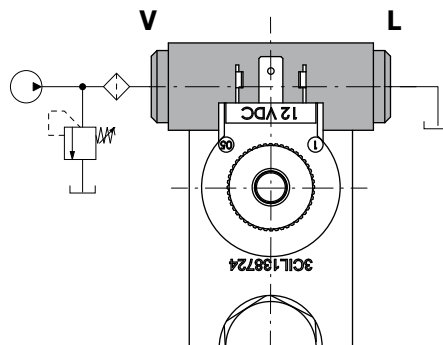
KE1S0 5KE1S00030 kit per 1 sezione

Codice riferito alla filettatura BSP

Caratteristiche

Pressione di pilotaggio: min. 10 bar
 : max. 50 bar
 Max contropressione sul drenaggio L...: 25 bar

Nota: per elenco bobine BT disponibili vedere pag. 64

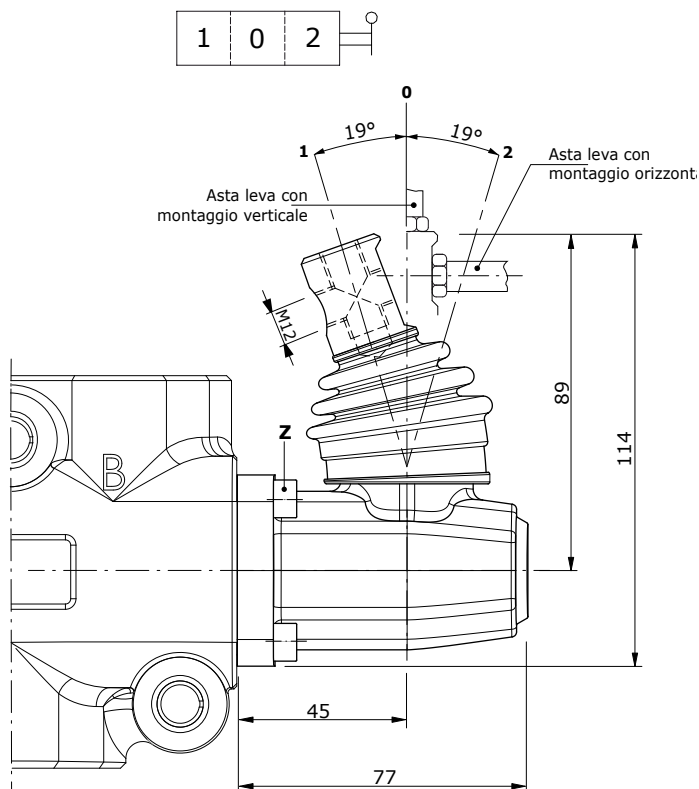


Kit comandi lato B

Kit comando con leva

Scatola in alluminio e soffietto di protezione in gomma; può essere montata ruotata di 180° (esecuzione **L180**)

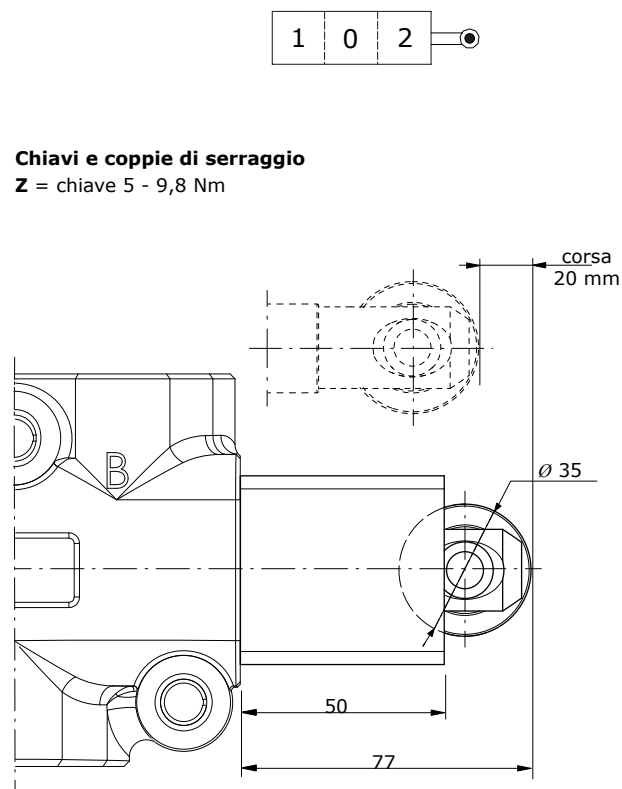
Tipo L



Kit comando a camma

Comandi con cuscinetto a sfere in acciaio (CA), e azionamento in bronzo (CB); da abbinare al kit comando 17

Tipo CA-CB

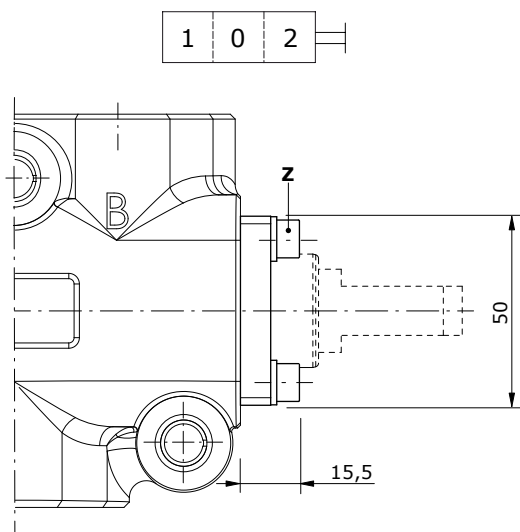


Chiavi e coppie di serraggio

Z = chiave 5 - 9,8 Nm

Kit senza leva, con flangia

Tipo SLP



Chiavi e coppie di serraggio

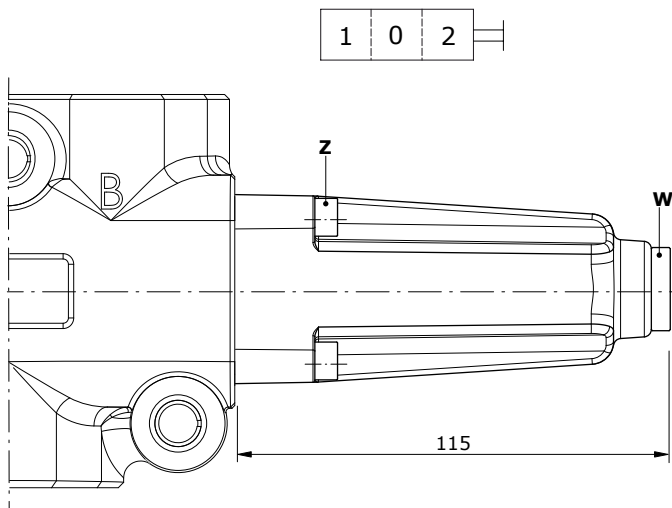
Z = chiave 5 - 9,8 Nm

W = chiave 8 - 24 Nm

Kit senza leva, con cappello

Cappello di protezione utilizzabile esclusivamente con comandi pneumatici, idraulici ed elettroidraulici

Tipo SLC

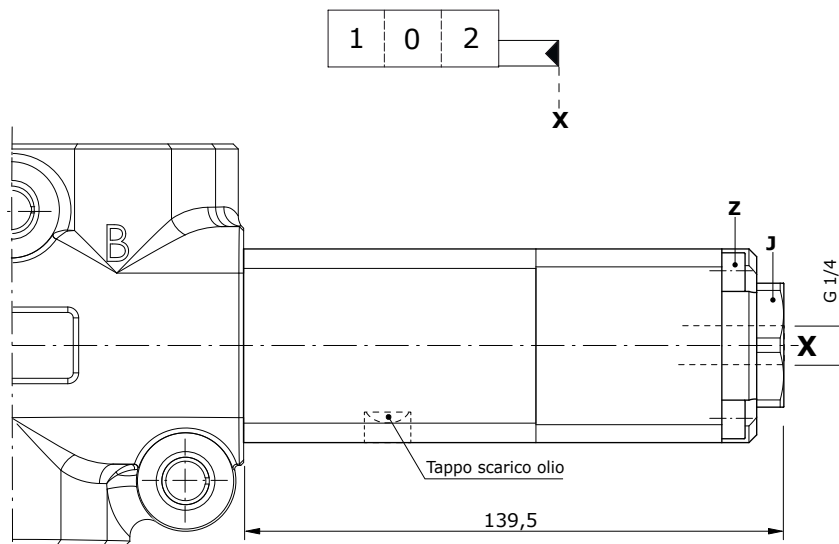


Comandi idraulici

Comandi ON/OFF con pilotaggio ad alta e bassa pressione da abbinare unicamente al kit 17ME

Tipo IA2

Pilotaggio ad alta pressione



Pressione di pilotaggio max. = 250 bar

Chiavi e coppie di serraggio

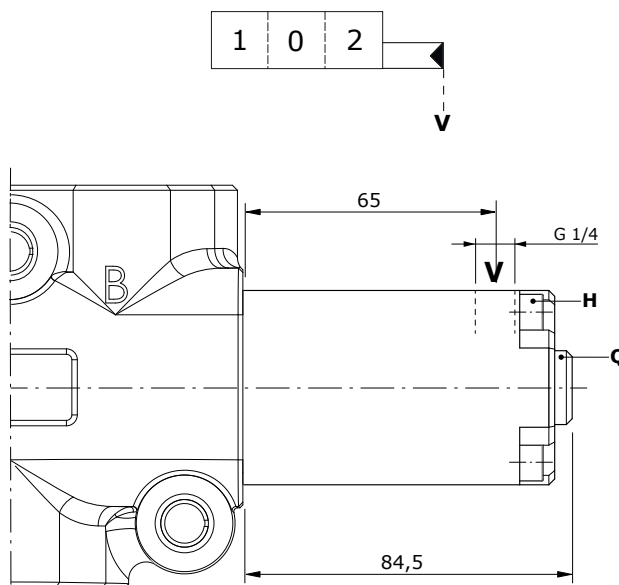
Z = chiave 5 - 9,8 Nm

J = chiave 24 - 42 Nm

Q = chiave 6 - 24 Nm

Tipo IB2

Pilotaggio a bassa pressione



Pressione di pilotaggio max. = 50 bar

Bobine e accessori per comando 8EI1

Codici di ordinazione

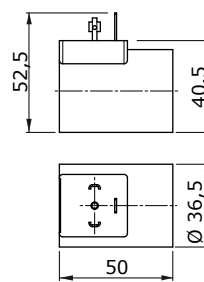
Tipo	Voltaggio	Tipi di connettore					Fili uscenti senza connettore
		ISO4400	Deutsch DT	AMP JPT	Packard Weatherpack	Packard Metri-pack	
BT	10 VDC	4SL3000100	-	-	-	-	-
	12 VDC	4SL3000120	4SL3000130 ⁽⁶⁾	4SL3000122 ⁽⁵⁾	4SL3000124 ⁽²⁾	4SL3000127 ⁽²⁾	4SL300012C
		4SL3000126 ⁽⁴⁾	4SL3000134 ⁽³⁻⁶⁾	4SL3001200 ⁽³⁻⁵⁾	-	-	-
	24 VDC	4SL3000240	4SL3000249 ⁽⁶⁾	4SL3000248 ⁽⁵⁾	-	-	4SL3000246
		4SL3030240 ⁽¹⁾	4SL300024C ⁽³⁻⁶⁾	-	-	-	-
	26 VDC	4SL3000260	-	-	-	-	-
	48 VDC	4SL3000480	-	-	-	-	-
		4SL3030480 ⁽¹⁾	-	-	-	-	-
	110 VDC	4SL3001100	-	-	-	-	-
		4SL3031100 ⁽¹⁾	-	-	-	-	-
220 VDC	4SLE022000A	-	-	-	-	-	
	4SLE322000A ⁽¹⁾	-	-	-	-	-	
Connettori d'accoppiamento							
Con raddrizzatore		4CN1009995	5CON140031	5CON003	5CON001	5CON017	-
	24 VDC	4CN3010240	-	-	-	-	-
	48 VDC	4CN3010480	-	-	-	-	-
	110 VDC	4CN3011100	-	-	-	-	-
	220 VDC	4CN3012200	-	-	-	-	-

Note: (1) fornitura con corrente alternata da utilizzare solo con raddrizzatore - (2) con fili uscenti - (3) con diodo bidirezionale - (4) con diodo unidirezionale - (5) tipo perpendicolare integrato - (6) tipo parallelo integrato

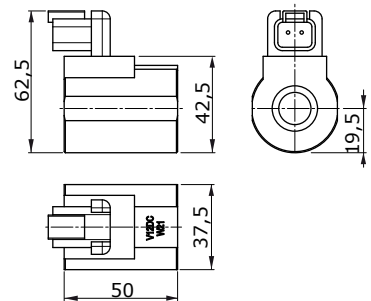
Caratteristiche

- Tolleranza tensione nom: ±10%
- Potenza nominale..... : 19 W - 10 VDC
: 21 W - 12/24/26 VDC
: 20.3 W - 48 VDC
: 17.3 W - 110 VDC
: 17.7 W - 220 VDC
- Corrente nominale..... : 1.9 A @ 10 VDC
: 1.77 A @ 12 VDC
: 0.89 A @ 24VDC
: 0.84 A @ 26 VDC
: 0.43 A @ 48 VDC
: 0.16 A @ 110 VDC
: 0.08 A @ 220 VDC
- Isolamento..... : Classe F (155°C)
- Grado di protezione.. : IP65 - ISO4400 / AMP JPT
: IP69K - Deutsch DT
: IP67 - Weatherpack / Metri-pack
- Inserzione..... : 100%

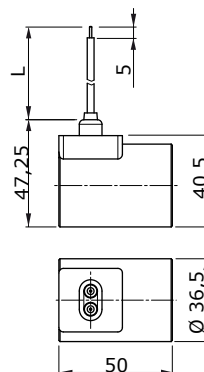
Connettere ISO4400



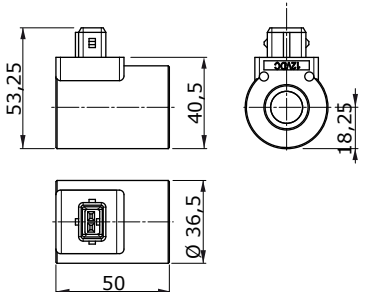
Connettere DEUTSCH DT04 (Tipo parallelo)



Fili uscenti



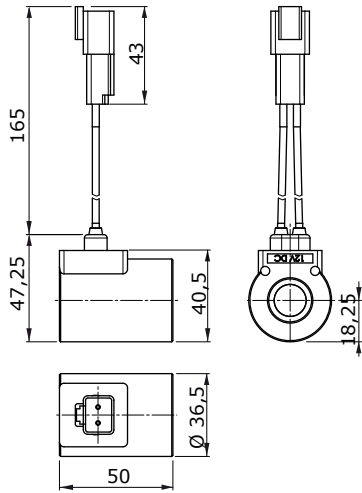
Connettere AMP JPT (Tipo perpendicolare)



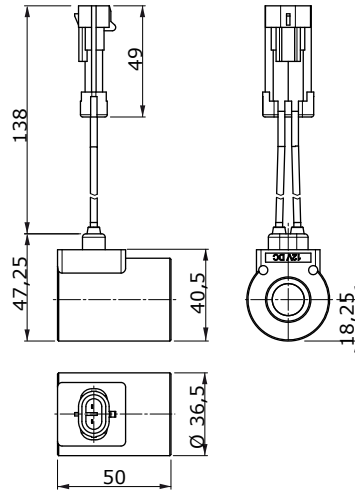
Tipo bobina	Dimensioni L (mm)
12 VDC	240
24 VDC	600

Bobine e accessori per comando 18EI1

**Fili uscenti con connettore
DEUTSCH DT04**



**Fili uscenti con connettore
PACKARD METRI-PACK**



Fili uscenti con connettore

