



DFC050

Deviatori monoblocco meccanici

- Configurazione a 2 - 3 - 6 vie
- Comandi a camma
- Adatto per impieghi in ambienti particolarmente esposti agli agenti esterni

I dati e i diagrammi riportati in questo catalogo sono stati rilevati con olio a base minerale avente viscosità di 46mm²/s alla temperatura di 40°C.

CONDIZIONI DI LAVORO		
N. vie disponibili		2 - 3 - 6
Portata massima		60 l/min
Pressione massima		315 bar
Fuga interna A(B)⇒T	Δp = 100 bar	5 cm ³ /min
Fluido		Olio a base minerale
Campo di temperatura del fluido		da -20°C a 80°C
Viscosità	campo di lavoro	da 15 a 75 mm ² /s
	min.	12 mm ² /s
	max.	400 mm ² /s
Grado di contaminazione		21/19/16 - ISO 4406
Campo di temperatura ambientale per condizioni operative		da -40°C a 60°C

NOTA - per differenti condizioni di utilizzo contattare il Servizio Commerciale.

Filettature disponibili

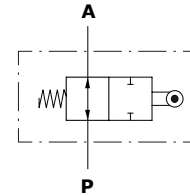
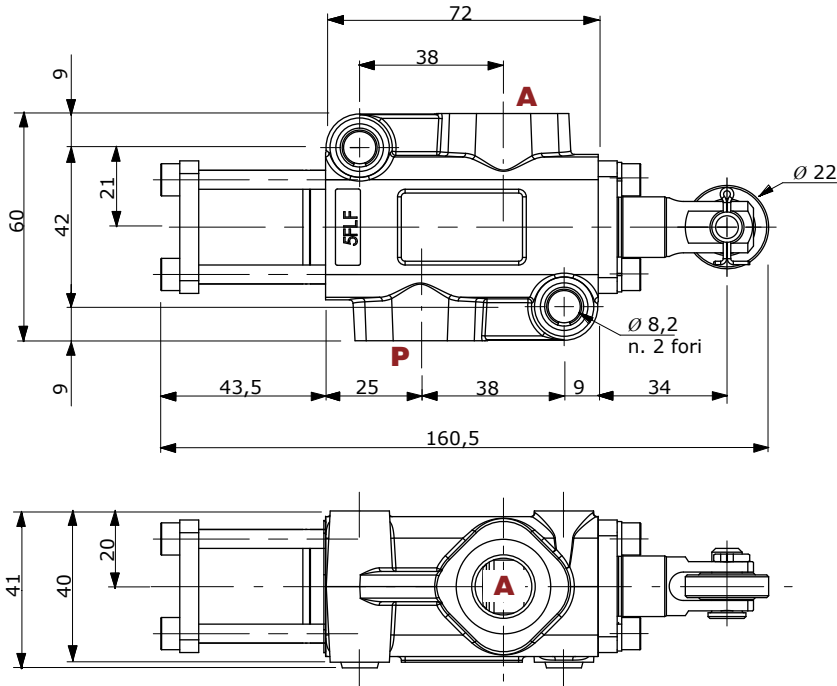
FILETTATURA BOCCHE				
BOCCHЕ (tutti gli utilizzi)	BSP	UN-UNF	METRICA(*) (ISO 9974-1)	METRICA(*) (ISO 6149)
DFC050	G 3/8	3/4-16 (SAE 8)	M18x1.5	M18x1.5

(*) Filettature opzionali per disponibilità contattare il servizio commerciale

Dimensioni - circuito idraulico - curve caratteristiche

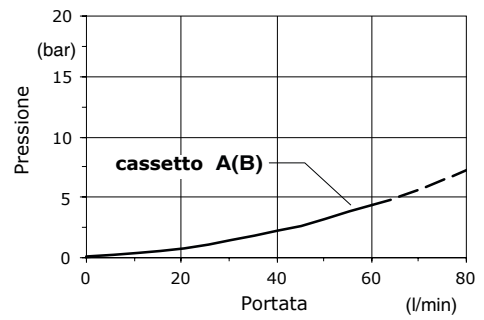
Comando a camma consigliato per applicazioni in ambienti particolarmente esposti agli agenti esterni; ottenuto con corpo, cassetto e kit posizionamento speciali.

A 2 vie

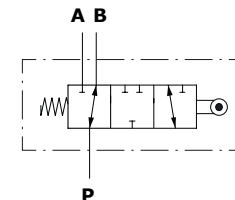
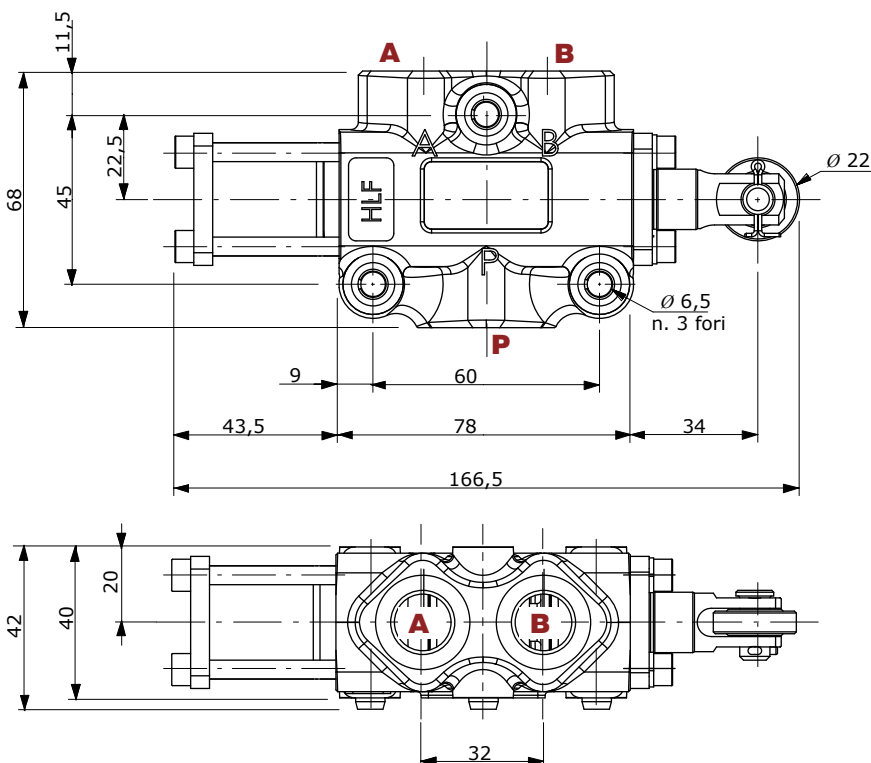


Perdite di carico in funzione alla portata

$P \rightarrow A$

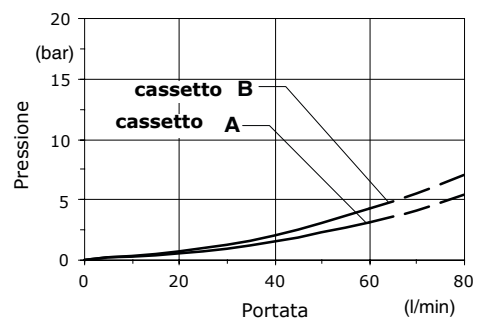


A 3 vie



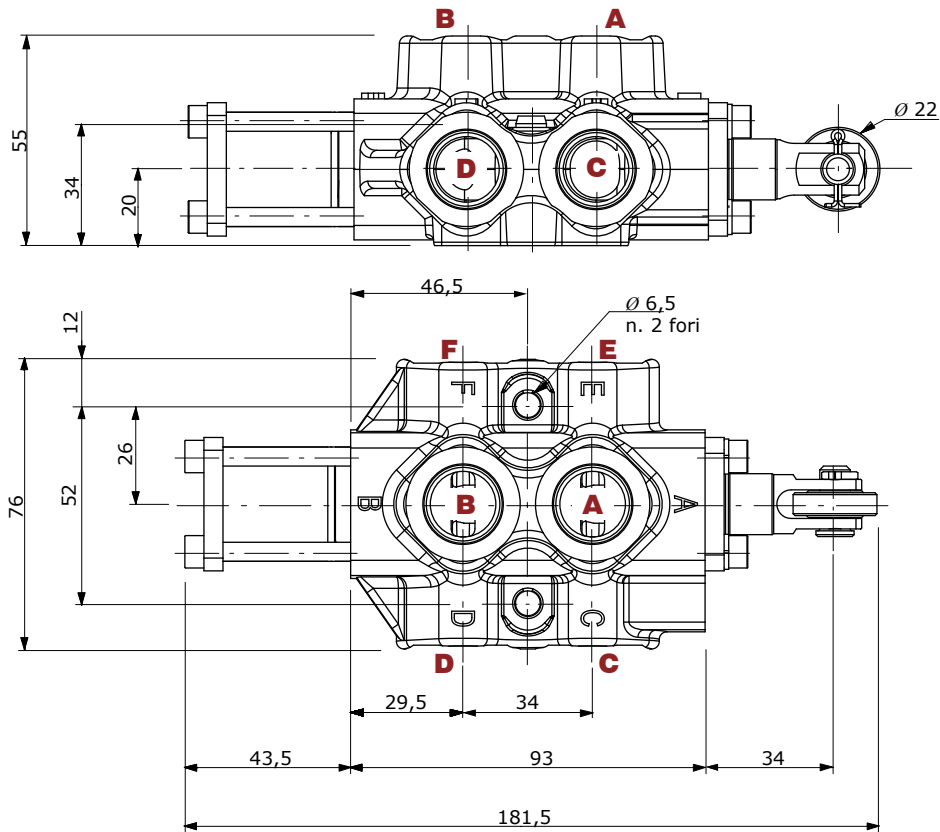
Perdite di carico in funzione alla portata

$P \rightarrow A(B)$



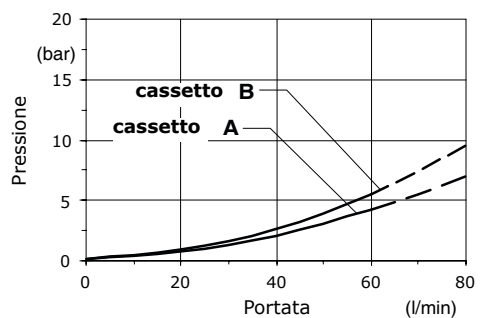
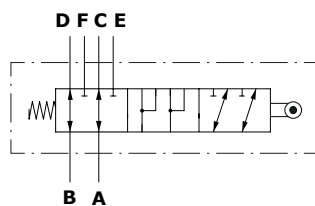
Dimensioni - circuito idraulico - curve caratteristiche

A 6 vie



Perdite di carico in funzione alla portata

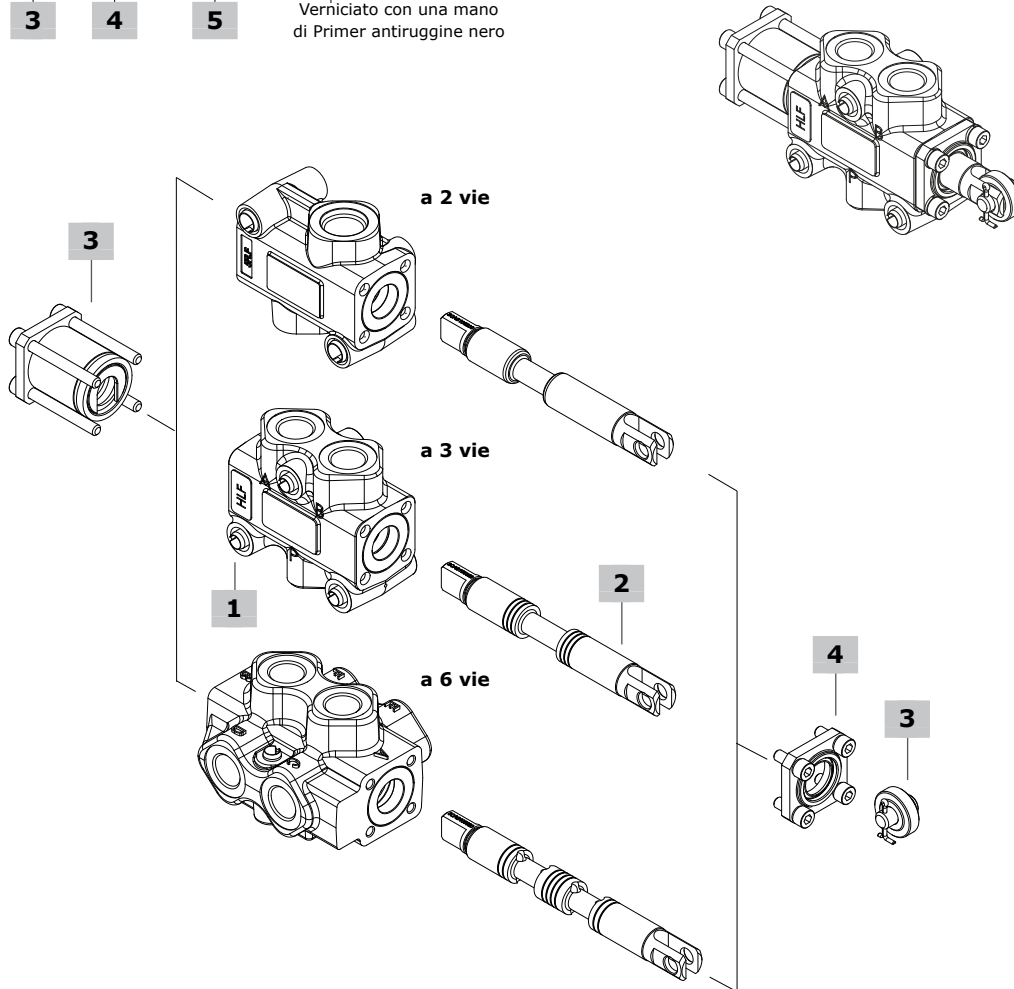
A → C(E)



Codici di ordinazione dei particolari

Esempio:

DFC050/3 **A** **17G** **SLP** - ... - **(CVN)**
1 2 3 4 5 Verniciato con una mano di Primer antiruggine nero



1 Kit corpo*		
TIPO	CODICE	DESCRIZIONE
DFC050/2	5CO2220380	Kit corpo a 2 vie
DFC050/3	5CO2221313	Kit corpo a 3 vie
DFC050/6	5CO2222311	Kit corpo a 6 vie

2 Cassetti			pag. 23
TIPO	CODICE	DESCRIZIONE	
per DFC050/2:			
A	3CAS105200	Utilizzo aperto a riposo	
B	3CAS105100	Utilizzo chiuso a riposo	
per DFC050/3:			
A	3CAS105323	Portata in B in pos. 1. Utilizzi collegati in pos. di transito	
B	3CAS105422	Portata in B in pos. 1. Utilizzi chiusi in pos. di transito	
per DFC050/6:			
A	3CAS105660	Portata in C e D. E e F chiusi in pos. 1. Utilizzi collegati in pos. di transito	
B	3CAS105721	Portata in C e D. E e F chiusi in pos. 1. Utilizzi chiusi in pos. di transito	

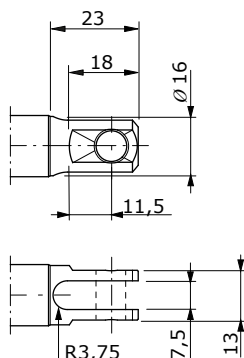
3 Kit comandi completi			pag. 24
TIPO	CODICE	DESCRIZIONE	
17G	5V17905000	Comando a camma con ritorno a molla in pos. 1	
17GCAX	5V17905001	Comando a camma in acciaio inox con ritorno a molla in pos. 1	

4 Kit comandi lato B			pag. 24
TIPO	CODICE	DESCRIZIONE	
SLP	5COP107000	Con piastrina antipolvere	

5 Filettatura corpo
 Da specificare solo se è differente da **BSP** standard

(*) - codici riferiti alla filettatura **BSP**

Estremità cassette



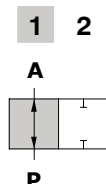
Con terminale per camma:
cassetto tipo **A, B**

Circuito cassette

A 2 vie

Tipo A

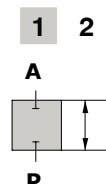
Utilizzo aperto a riposo



Corsa cursore
Posizione 2: - 11 mm

Tipo B

Utilizzo chiuso a riposo

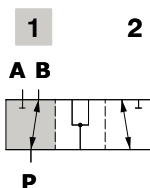


Corsa cursore
Posizione 2: - 11 mm

A 3 vie

Tipo A

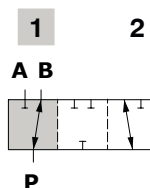
Utilizzi collegati in
posizione di transito



Corsa cursore
Posizione 2: - 11 mm

Tipo B

Utilizzi chiusi in
posizione di transito

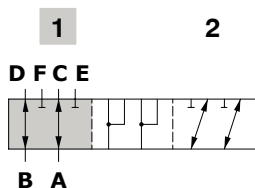


Corsa cursore
Posizione 2: - 11 mm

A 6 vie

Tipo A

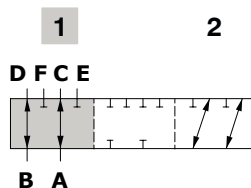
Portata in C e D. E e F chiusi in pos. 1
Utilizzi collegati in pos. di transito



Corsa cursore
Posizione 2: - 11 mm

Tipo B

Portata in C e D. E e F chiusi in pos. 1
Utilizzi chiusi in pos. di transito



Corsa cursore
Posizione 2: - 11 mm

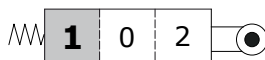
Kit comandi completi

Kit comando a camma

Comando a camma 17G, disponibile con cuscinetto in acciaio inox (17GCAX).
Necessità di flangia tipo SLP sul lato B

Tipo 17G - 17GCAX

Ritorno a molla in posizione 1



Chiavi e coppie di serraggio

Z = chiave 4 - 6,6 Nm

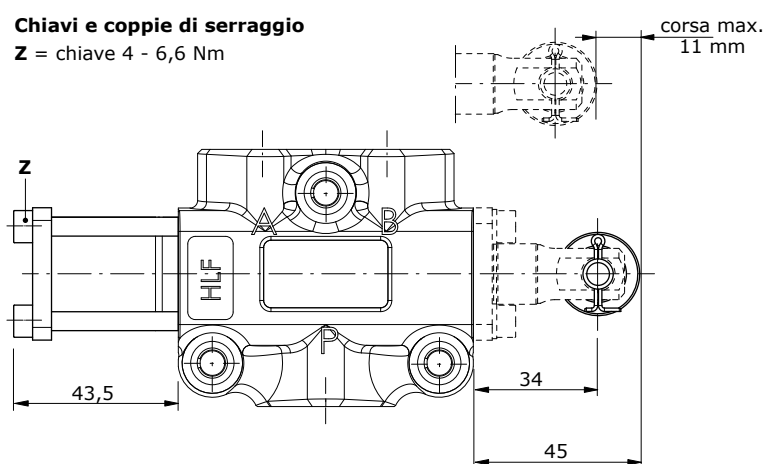
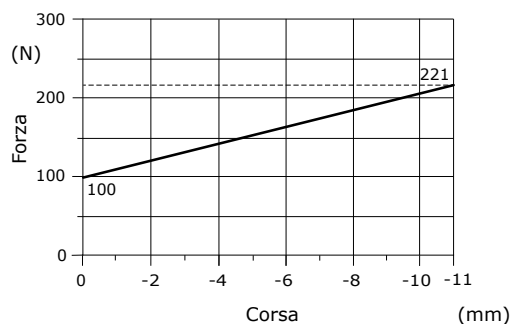


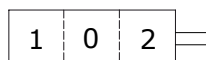
Diagramma forza-corsa



Kit comandi lato B

Kit senza leva, con flangia

Tipo SLP



Chiavi e coppie di serraggio

Z = chiave 4 - 6,6 Nm

