



DFC100

Deviatori monoblocco meccanici

- Configurazione a 3 - 6 vie
- Comandi a camma
- Adatto per impieghi in ambienti particolarmente esposti agli agenti esterni

I dati e i diagrammi riportati in questo catalogo sono stati rilevati con olio a base minerale avente viscosità di 46mm²/s alla temperatura di 40°C.

CONDIZIONI DI LAVORO		
N. vie disponibili		3 - 6
Portata massima		90 l/min
Pressione massima		315 bar
Fuga interna A(B)⇒T	Δp = 100 bar	5 cm ³ /min
Fluido		Olio a base minerale
Campo di temperatura del fluido		da -20°C a 80°C
Viscosità	campo di lavoro	da 15 a 75 mm ² /s
	min.	12 mm ² s
	max.	400 mm ² s
Grado di contaminazione		21/19/16 - ISO 4406
Campo di temperatura ambientale per condizioni operative		da -40°C a 60°C

NOTA - per differenti condizioni di utilizzo contattare il Servizio Commerciale.

Filettature disponibili

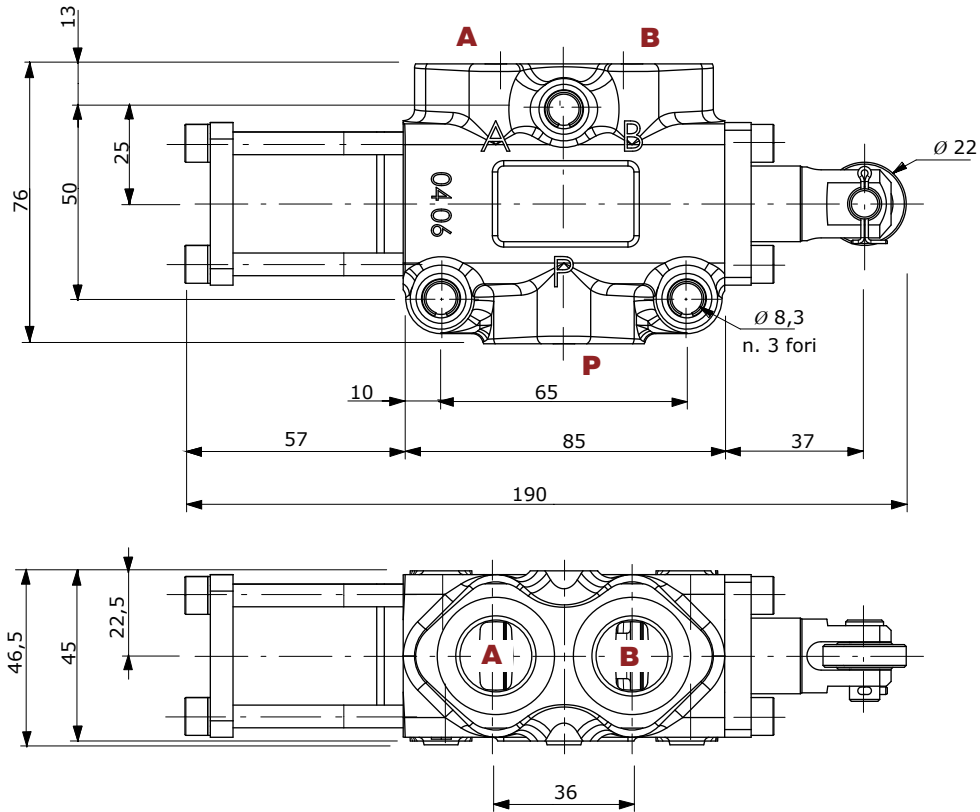
FILETTATURA BOCCHE			
BOCCHIE (tutti gli utilizzi)	BSP	UN-UNF	METRICA* (ISO 9974-1)
DFC100	G 1/2	7/8-14 (SAE 10)	M22x1.5

(*) Filettature opzionali
per disponibilità contattare il servizio
commerciale

Dimensioni - circuito idraulico - curve caratteristiche

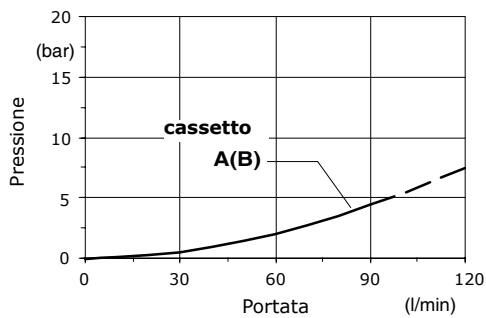
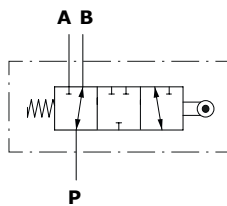
Comando a camma consigliato per applicazioni in ambienti particolarmente esposti agli agenti esterni; ottenuto con corpo, cassetto e kit posizionamento speciali.

A 3 vie



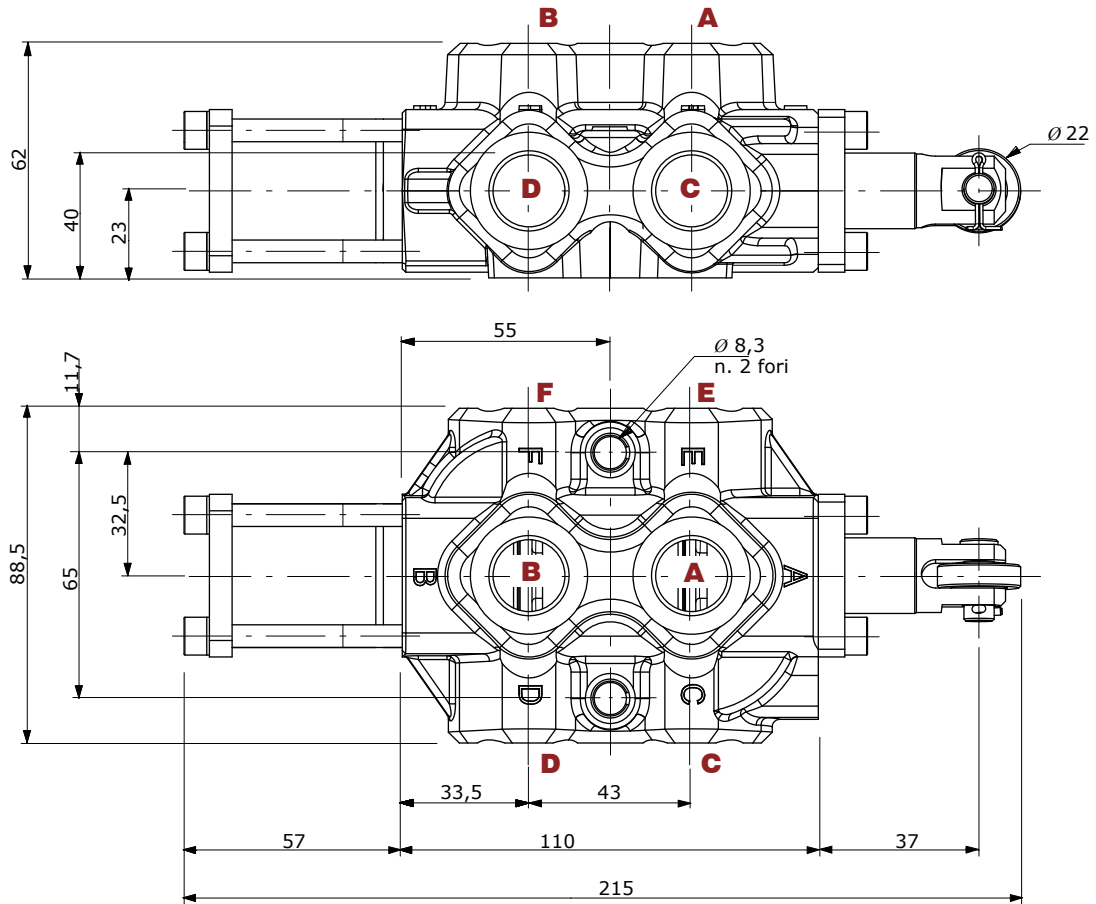
Perdite di carico in funzione alla portata

P → A(B)



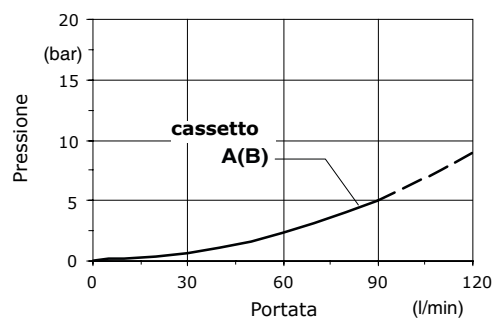
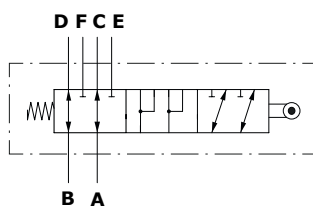
Dimensioni - circuito idraulico - curve caratteristiche

A 6 vie



Perdite di carico in funzione alla portata

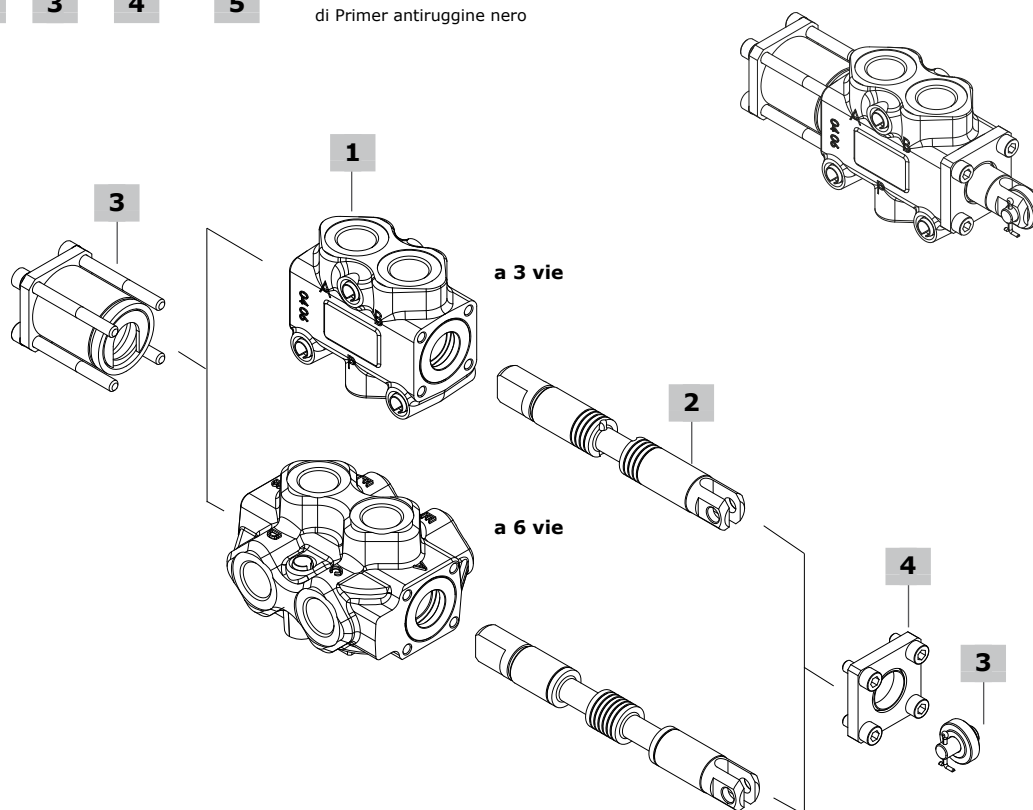
A → C(E)



Codici di ordinazione dei particolari

Esempio:

DFC100/3 **B** **17G** **SLP** - **...** - **(CVN)**
1 2 3 4 5 Verniciato con una mano di Primer antiruggine nero



1 Kit corpo*

TIPO	CODICE	DESCRIZIONE
DFC100/3	5CO2241313	Kit corpo a 3 vie
DFC100/6	5CO2242311	Kit corpo a 6 vie

2 Cassetti

pag. 39

TIPO	CODICE	DESCRIZIONE
per DFC100/3:		
A	3CAS110312	Portata in B in pos. 1. Utilizzi collegati in pos. di transito
B	3CAS110421	Portata in B in pos. 1. Utilizzi chiusi in pos. di transito
per DFC100/6:		
A	3CAS110711	Portata in C e D. E e F chiusi in pos. 1 Utilizzi collegati in pos. di transito
B	3CAS110721	Portata in C e D. E e F chiusi in pos. 1 Utilizzi chiusi in pos. di transito

3 Kit comandi completi

pag. 40

TIPO	CODICE	DESCRIZIONE
17G	5V17910000	Comando a camma con ritorno a molla in pos. 1
17GCAX	5V17910001	Comando a camma in acciaio inox con ritorno a molla in pos. 1

4 Kit comandi lato B

pag. 40

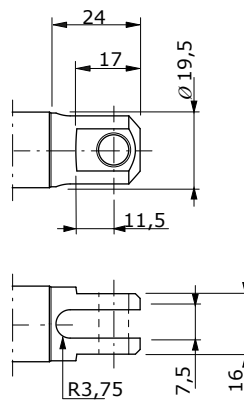
TIPO	CODICE	DESCRIZIONE
SLP	5COP110005	Con piastrina antipolvere

5 Filettatura corpo

 Da specificare solo se è differente da **BSP** standard

 (*) - codici riferiti alla filettatura **BSP**

Estremità cassette



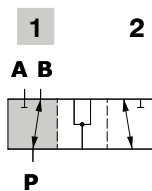
Con terminale per camma:
cassetto tipo **A, B**

Circuito cassette

A 3 vie

Tipo A

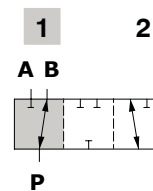
Utilizzi collegati in
posizione di transito



Corsa cursore
Posizione 2: - 14 mm

Tipo B

Utilizzi chiusi in
posizione di transito

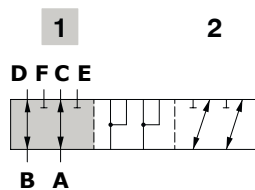


Corsa cursore
Posizione 2: - 14 mm

A 6 vie

Tipo A

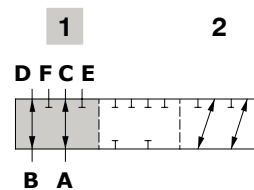
Portata in C e D. E e F chiusi in pos. 1
Utilizzi collegati in pos. di transito



Corsa cursore
Posizione 2: - 14 mm

Tipo B

Portata in C e D. E e F chiusi in pos. 1
Utilizzi chiusi in pos. di transito



Corsa cursore
Posizione 2: - 14 mm

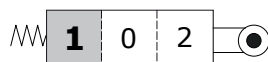
Kit comandi completi

Kit comando a camma

Comando a camma 17G, disponibile con cuscinetto in acciaio inox (17GCAX).
Necessità di flangia tipo SLP sul lato B

Tipo 17G - 17GCAX

Ritorno a molla in posizione 1



Chiavi e coppie di serraggio

Z = chiave 5 - 9,8 Nm

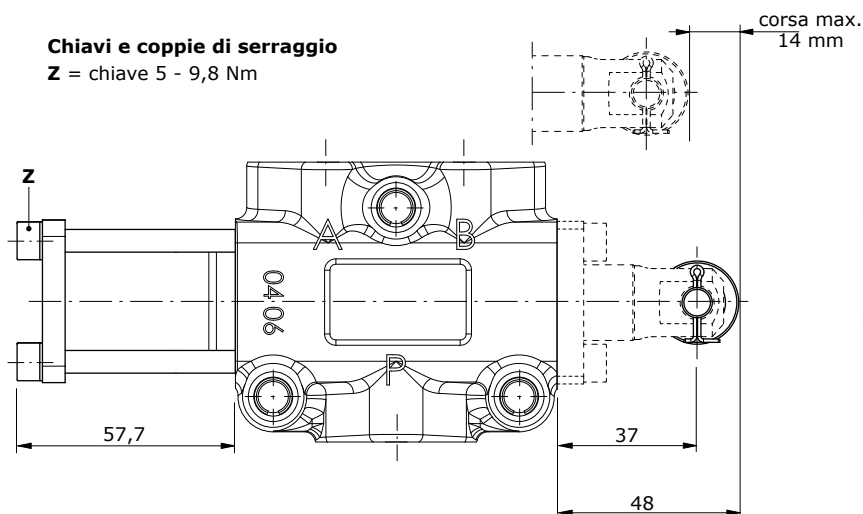
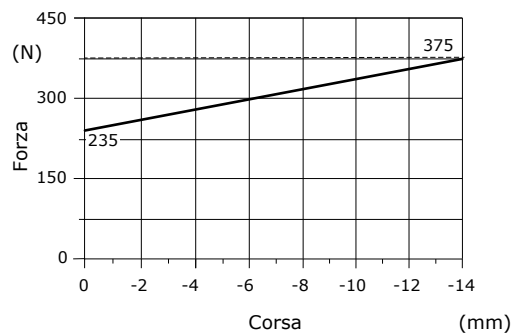


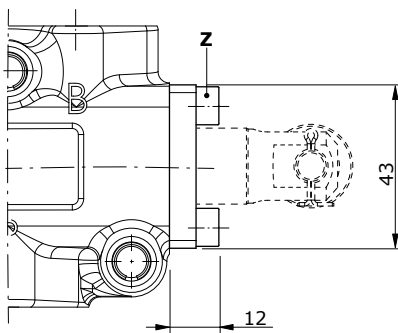
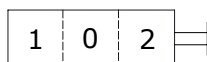
Diagramma forza-corsa



Kit comandi lato B

Kit senza leva, con flangia

Tipo SLP



Chiavi e coppie di serraggio

Z = chiave 5 - 9,8 Nm