



DFE052

Deviatori monoblocco elettrici

- Configurazione a 2 - 3 - 6 - 8 vie
- Corpo zincato

I dati e i diagrammi riportati in questo catalogo sono stati rilevati con olio a base minerale avente viscosità di 46mm²/s alla temperatura di 40°C.

CONDIZIONI DI LAVORO		
N. vie disponibili		2 - 3 - 6 - 8
Portata massima		60 l/min
Pressione massima	senza drenaggio	200 bar
	con drenaggio	315 bar
Tensione di alimentazione disponibile	VDC	Vedi riferimento a pag. 85
Potenza nominale		38 W
Fuga interna A(B)⇒T	Δp = 100 bar	7 cm ³ /min
Fluido		Olio a base minerale
Campo di temperatura del fluido	con guarnizioni NBR (BUNA-N)	da -20°C a 80°C
	con guarnizioni FPM (VITON)	da -20°C a 100°C
Viscosità	campo di lavoro	da 15 a 75 mm ² /s
	min.	12 mm ² /s
	max.	400 mm ² /s
Grado di contaminazione		20/18/15 - ISO 4406
Campo di temperatura ambientale per condizioni operative		da -20°C a 50°C

NOTA - per differenti condizioni di utilizzo contattare il Servizio Commerciale

Filettature disponibili

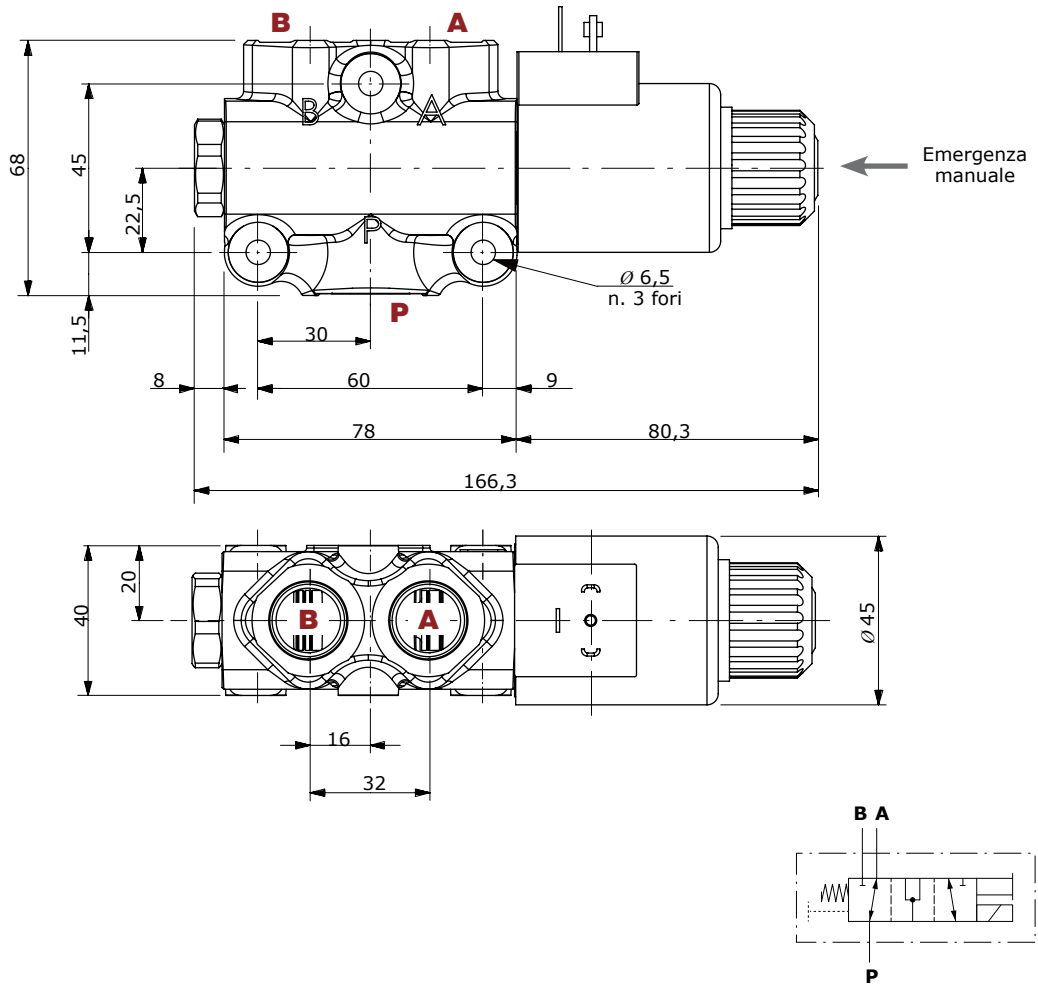
FILETTATURA BOCCHE			
BOCCHIE (tutti gli utilizzi)	BSP	UN-UNF	METRICA* (ISO 9974-1)
DFE052	G 3/8	3/4-16 (SAE 8)	M18x1.5
BOCCHIE PILOTAGGI			
L	G 1/4	9/16-18 (SAE 6) 7/16-20 (SAE 4)**	M12x1.5

(**): per deviatori DFE052/8

(*): Filettature opzionali per disponibilità contattare il servizio commerciale

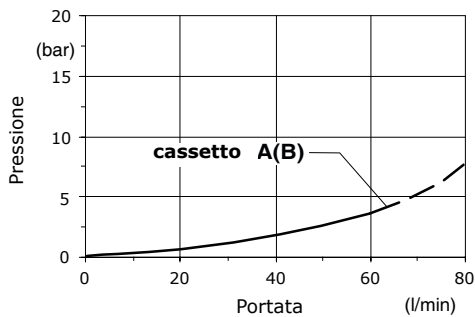
Dimensioni - circuito idraulico - curve caratteristiche

A 3 vie



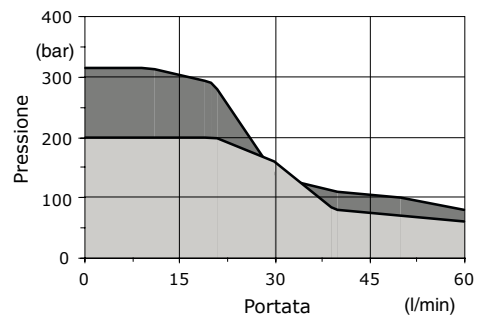
Perdite di carico in funzione alla portata

P → A(B)



Condizioni operative minime

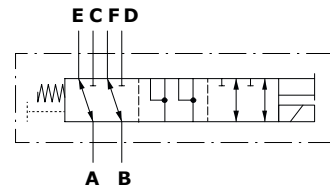
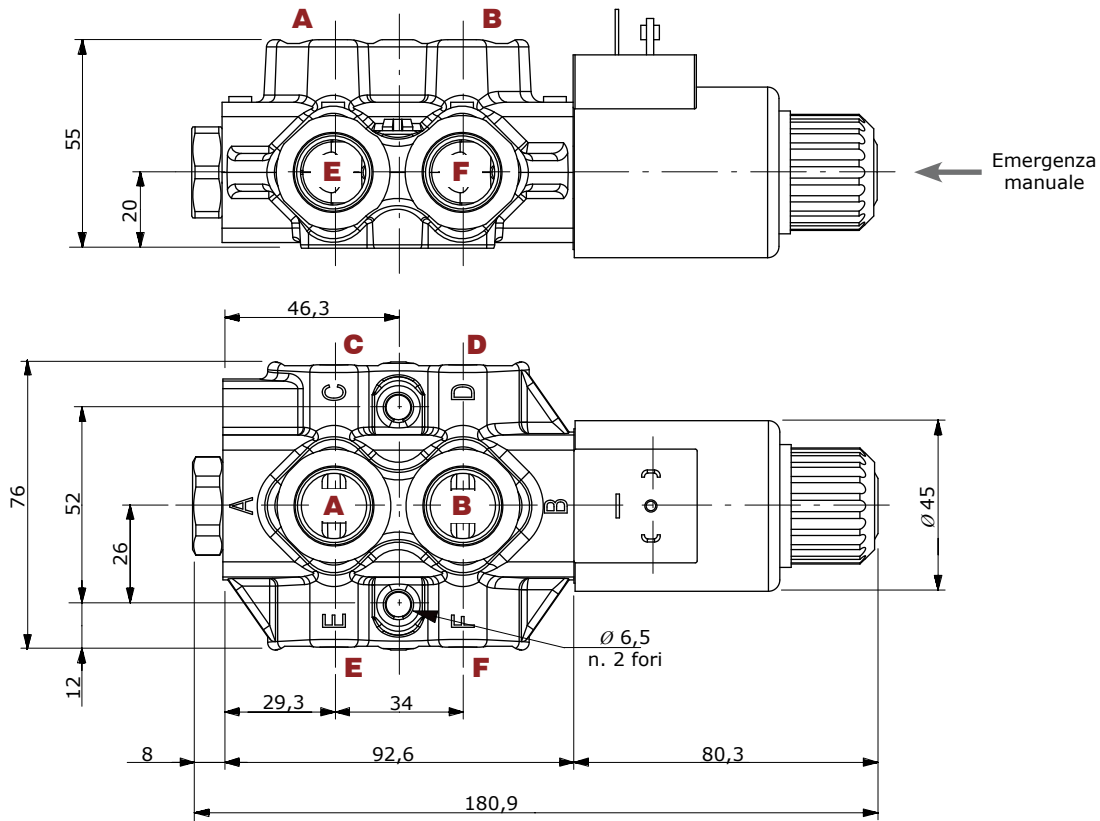
(Alimentazione = Vn-10%, bobina a 70 °C)



■ Con drenaggio
 ■ Senza drenaggio

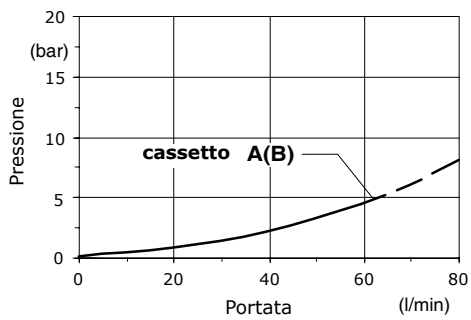
Dimensioni - circuito idraulico - curve caratteristiche

A 6 vie



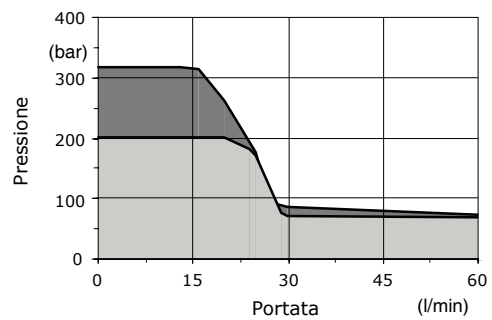
Perdite di carico in funzione alla portata

A → C(E)



Condizioni operative minime

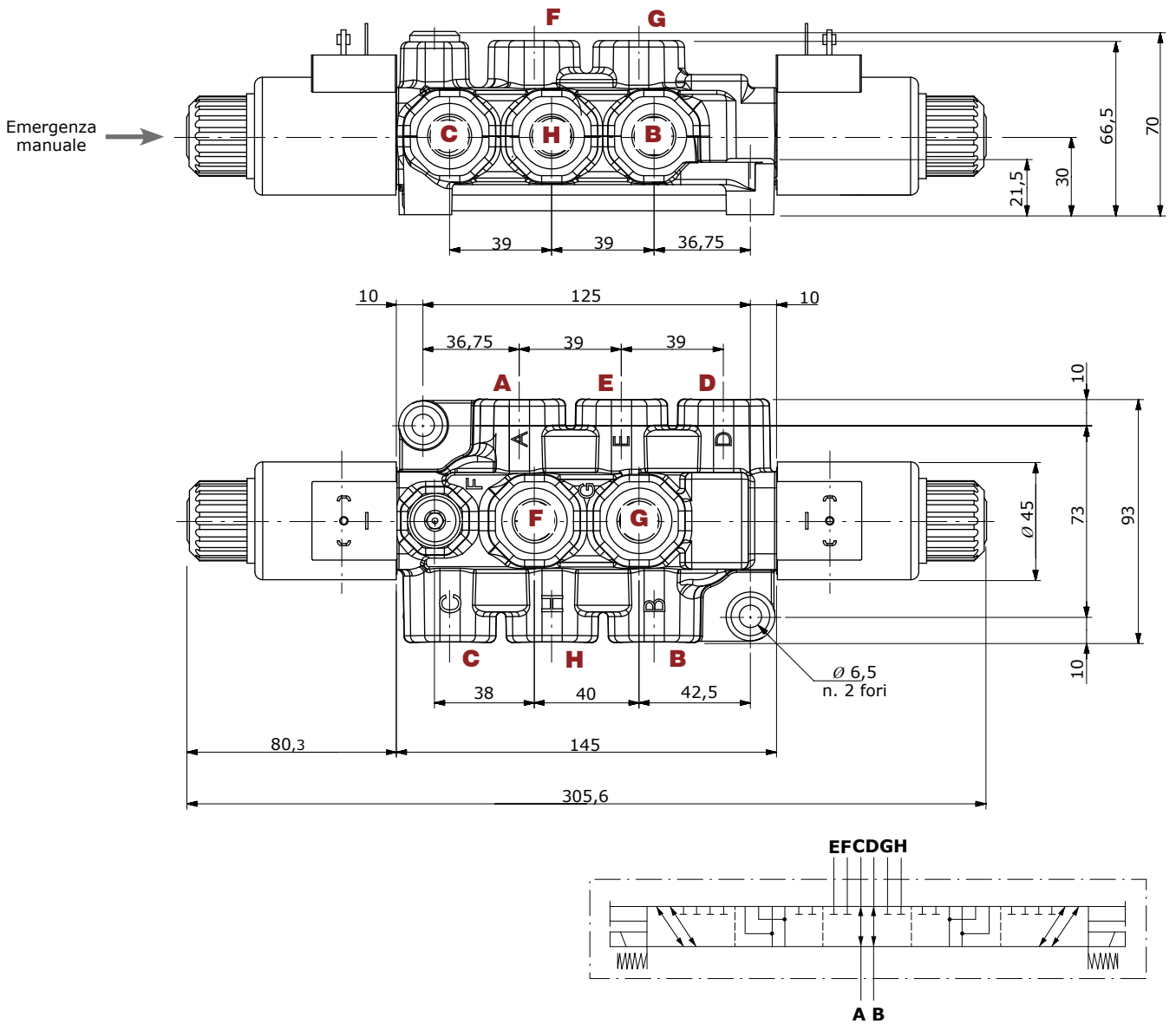
(Alimentazione = Vn-10%, bobina a 70 °C)



Con drenaggio
 Senza drenaggio

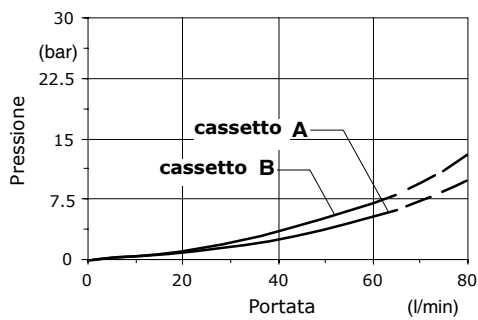
Dimensioni - circuito idraulico - curve caratteristiche

A 8 vie



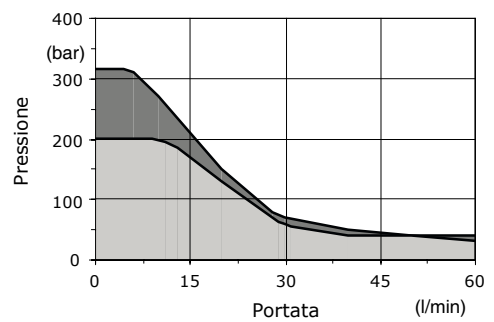
Perdite di carico in funzione alla portata

A → C



Condizioni operative minime

(Alimentazione = Vn-10%, bobina a 70 °C)



■ Con drenaggio
■ Senza drenaggio

Codici di ordinazione dei particolari

Example:

Per la composizione della descrizione vedere il testo qui sotto

DFE052/3 A 18 ES - W 2 0 2 - 12VDC - ... - (CRZ)

1 2 3 4 3 4 5 6

... 2 0 (300) DB 2 - 12VDC - ...

Bobina
1 = senza bobina
2 = con bobina

Connessione*
0 = ISO (Std)
2 = AMP-JPT
3 = Deutsch DT06
4 = Deutsch DT04-2P Maschio
5 = Deutsch DT04-4P Femmina
6 = Metri-Pack Femmina
7 = Metri-Pack Maschio
8 = WeatherPack Maschio
9 = WeatherPack Femmina

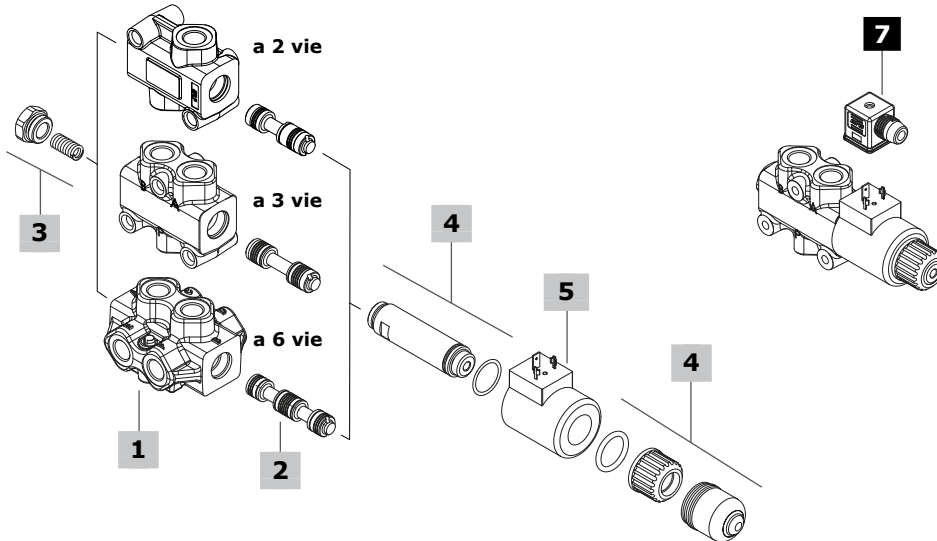
Lunghezza cavi
(solo se presenti)
Lunghezza indicata in mm

Diodo*
(testo omissso se il diodo non è presente)
DB = diodo bidirezionale

Cuffia
1 = senza cuffia
2 = con cuffia

Tensione bobina

(*) - Per diodi e connettori disponibili vedere tabella bobine a pag. 85



1 Kit corpo*

TIPO	CODICE	DESCRIZIONE
DFE052/2	3CO2220321Z	Kit corpo a 2 vie
DFE052/3	3CO2221325Z	Kit corpo a 3 vie
DFE052/6	3CO2222326Z	Kit corpo a 6 vie

2 Cassetti

pag. 82

TIPO	CODICE	DESCRIZIONE
per DFE052/2:		
A	3CAS105245	Utilizzo aperto a riposo
B	3CAS105145	Utilizzo chiuso a riposo
per DFE052/3:		
A	3CAS105345	Portata in A a riposo. Utilizzi collegati in pos. di transito
B	3CAS105445	Portata in A a riposo. Utilizzi chiusi in pos. di transito
D	3CAS105546	Utilizzi chiusi a riposo e collegati in pos. di transito
per DFE052/6:		
A	3CAS105645	Portata in E e F. C e D chiusi in pos. 1. Utilizzi collegati in pos. di transito
B	3CAS105746	Portata in E e F. C e D chiusi in pos. 1. Utilizzi chiusi in pos. di transito
H	3CAS105845	D<->C in pos. 1, F<->E in pos. 2. Utilizzi chiusi in pos. di transito

3 Kit posizionamento

pag. 83

TIPO	CODICE	DESCRIZIONE
18...W	5TAP001	Ritorno a molla in pos. 1
18...Y	5GIU001*	Ritorno a molla in pos. 1, con drenaggio G1/4

4 Kit solenoide

pag. 84

TIPO	CODICE	DESCRIZIONE
ES	5SOL515000	Kit canotto senza cuffia protettiva
-	4ACC515	Cuffia protettiva opzionale per il canotto

5 Bobina

Per la lista delle bobine disponibili vedere pag. 85

6 Filettatura corpo

Da specificare solo se è differente da **BSP** standard

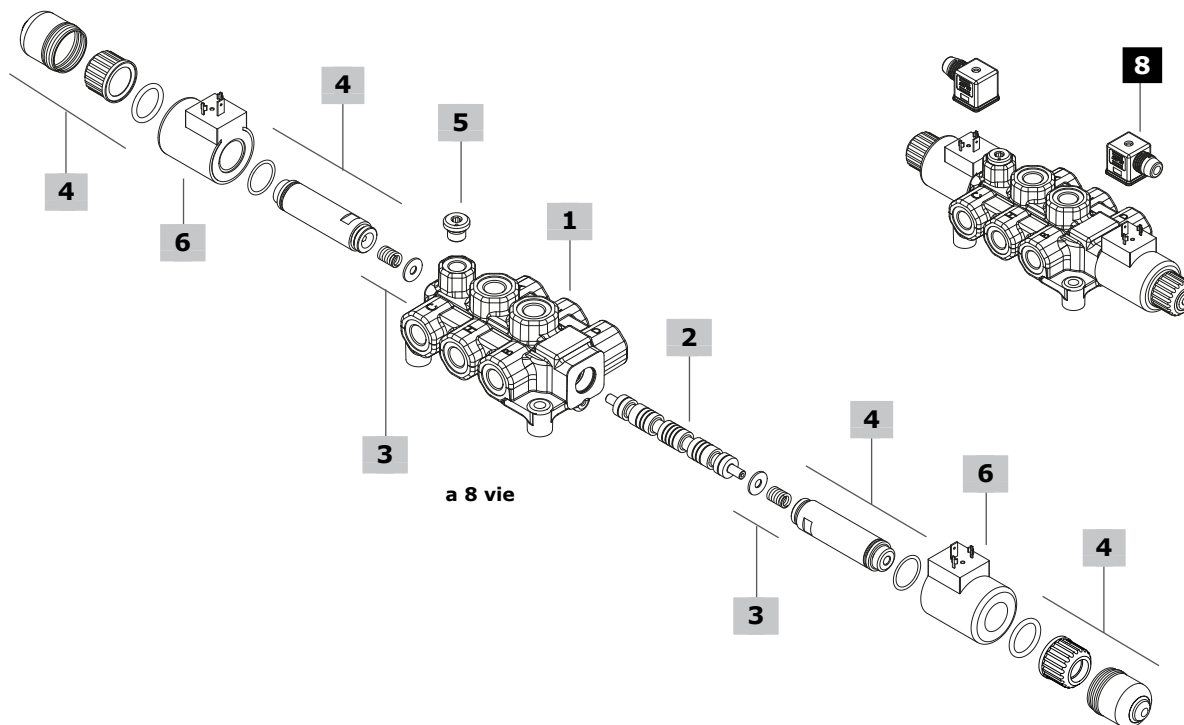
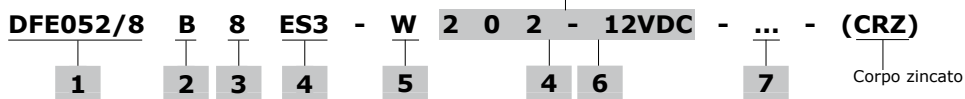
7 Accessori

Per la lista di connettori disponibili vedere pag. 85

(*) - codici riferiti alla filettatura **BSP**

Codici di ordinazione dei particolari

Per la composizione della descrizione vedere il testo sulla pagina precedente



1 Kit corpo*

TIPO	CODICE	DESCRIZIONE
DFE052/8	3CO2224350MZ	Kit corpo a 8 vie

2 Cassetti pag. 83

TIPO	CODICE	DESCRIZIONE
A	3CAS105A70M	Portata in C e D. E, F, G e H chiusi in pos. 0. Utilizzi collegati in pos. di transito
B	3CAS105B70M	Portata in C e D. E, F, G e H chiusi in pos. 0. Utilizzi chiusi in pos. di transito
I	3CAS105I70M	Portata in C e D. E, F, G e H chiusi in pos. 0.

3 Kit posizionamento pag. 84

TIPO	CODICE	DESCRIZIONE
8 (ES)	5V080528	Ritorno a molla in pos. 0

4 Kit solenoide pag. 84

TIPO	CODICE	DESCRIZIONE
ES	5SOL515000	Kit canotto senza cuffia protettiva
-	4ACC515	Cuffia protettiva opzionale per il canotto

5 Drenaggio* pag. 84

TIPO	CODICE	DESCRIZIONE
W	3XTAP719150	Senza drenaggio, con tappo da G1/4
Y	-	Con drenaggio da G1/4

6 Bobina

Per la lista delle bobine disponibili vedere pag. 85

7 Filettatura corpo

Da specificare solo se è differente da **BSP** standard

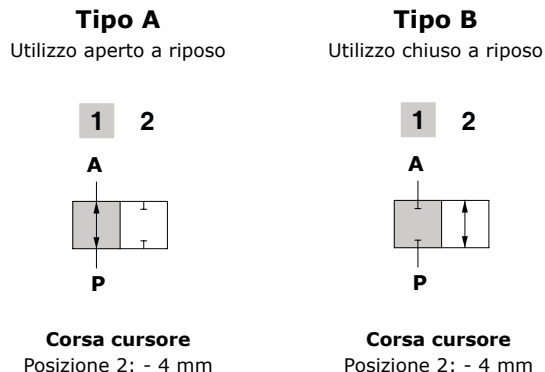
8 Accessori

Per la lista dei connettori disponibili vedere pag. 85

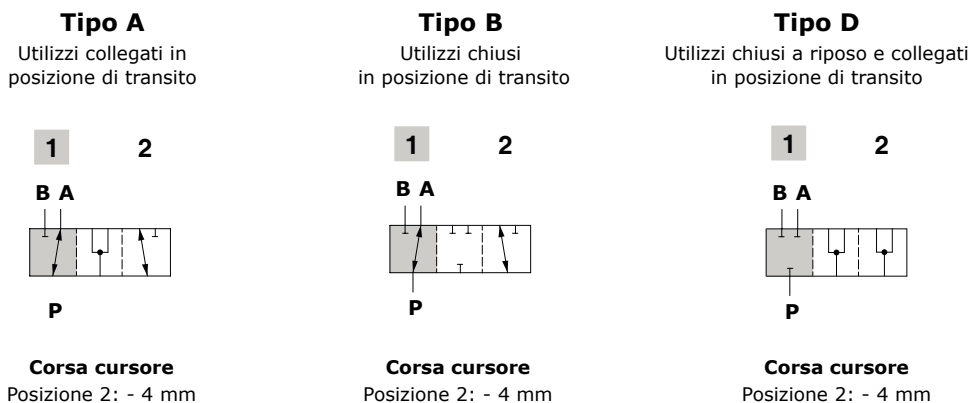
(*) - codici riferiti alla filettatura **BSP**

Circuito cassette

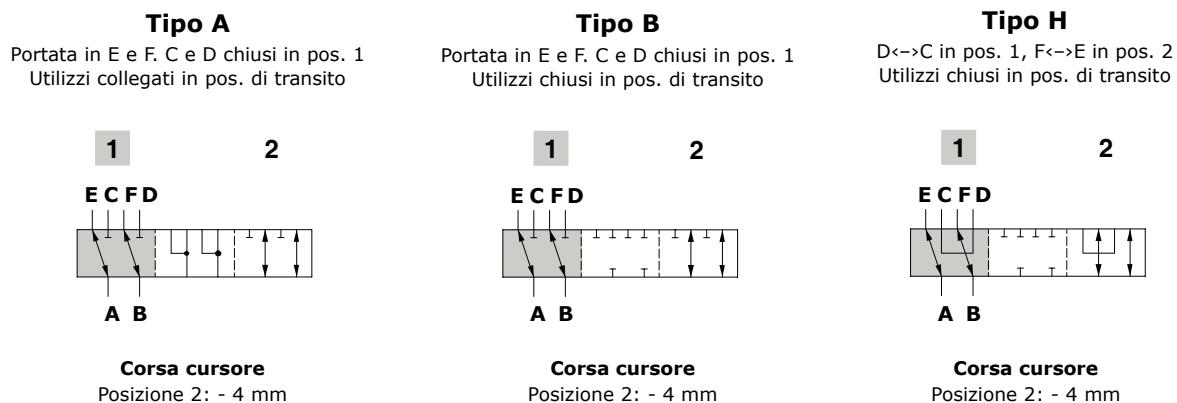
A 2 vie



A 3 vie



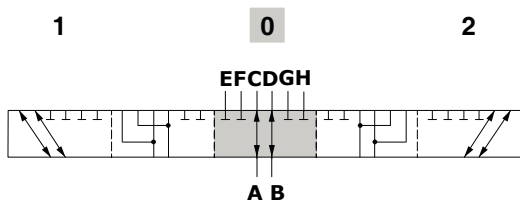
A 6 vie



A 8 vie

Tipo A

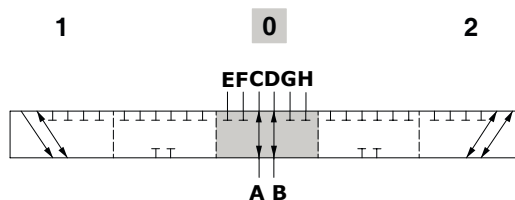
Portata in C e D. E, F, G e H chiusi in pos. 0. Utilizzi collegati in pos. di transito



Corsa cursore
 Posizione 1: + 3,4 mm
 Posizione 2: - 3,4 mm

Tipo B

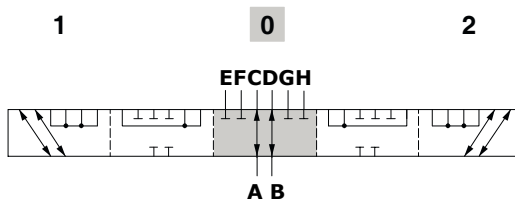
Portata in C e D. E, F, G e H chiusi in pos. 0. Utilizzi chiusi in pos. di transito



Corsa cursore
 Posizione 1: + 3,4 mm
 Posizione 2: - 3,4 mm

Tipo I

Portata in C e D. E, F, G e H chiusi in pos. 0.



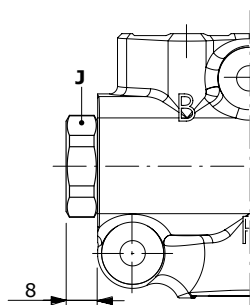
Corsa cursore
 Posizione 1: + 3,4 mm
 Posizione 2: - 3,4 mm

Kit posizionamento

Con ritorno a molla in posizione 1

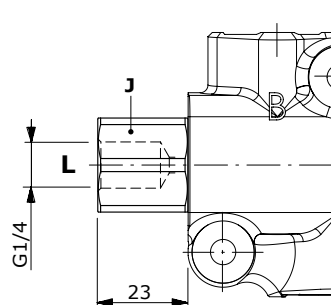
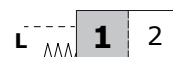
Tipo 18W

Con tappo di chiusura



Tipo 18Y

Con drenaggio G1/4

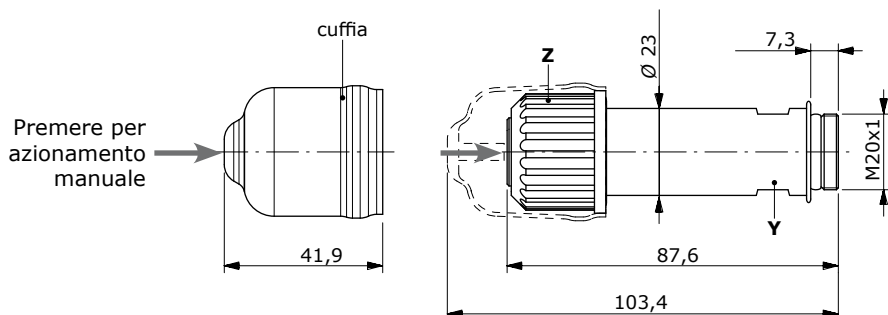


Chiavi e coppie di serraggio

J = chiave 24 - 24 Nm

Kit solenoide

Kit canotto ES



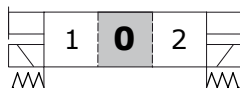
Chiavi e coppie di serraggio

Y = chiave 20 - 24 Nm
Z = 24 Nm

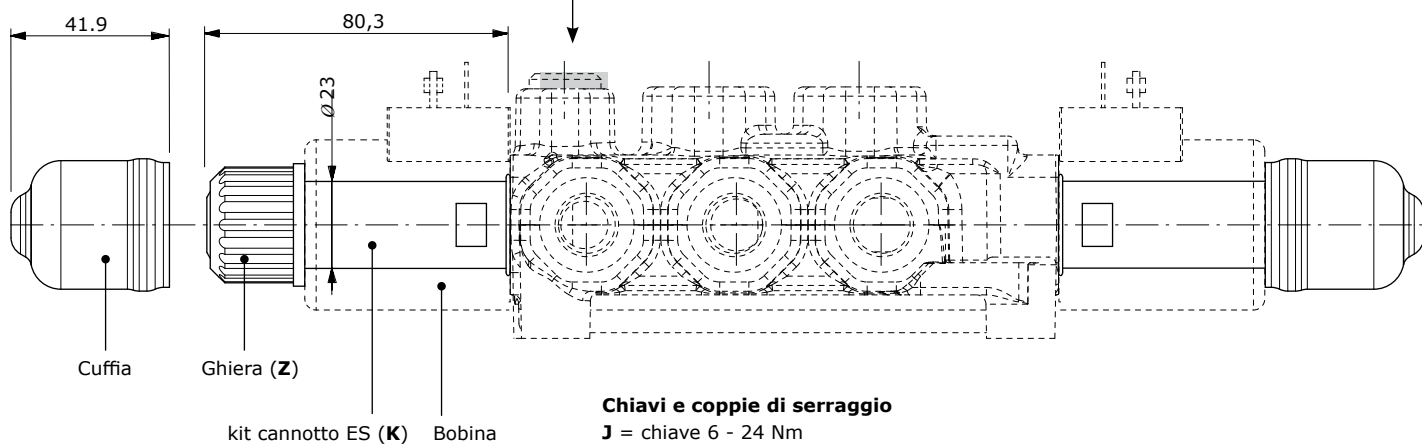
Kit posizionamento e kit solenoide - DFE052/8

Con ritorno a molla in posizione 0

Tipo 8ES3



Per lo scarico del drenaggio
togliere il tappo G1/4 (J)



Chiavi e coppie di serraggio

J = chiave 6 - 24 Nm
K = chiave 20 - 20 Nm
Z = 24 Nm

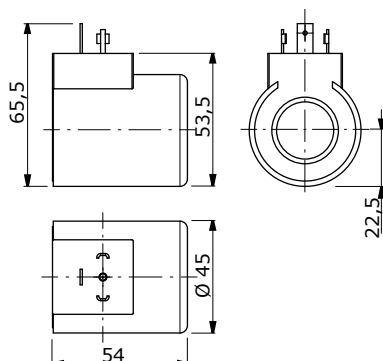
Tipo	Voltaggio	Codici di ordinazione					
		ISO4400	Deutsch DT	AMP JPT	Packard Weatherpack	Packard Metri-pack	Fili uscenti senza connettore
D15	12 VDC	4SOL515012	4SOL515011 ⁽²⁾ 4SOL515014A ⁽³⁻⁶⁾	4SOL515016 ⁽⁵⁾	-	-	-
	14 VDC	-	4SOL515014B ⁽³⁻⁶⁾	4SOL515016A ⁽⁵⁾	-	-	-
	24 VDC	4SOL515024	4SOL515025A ⁽³⁻⁶⁾ 4SOL515021 ⁽²⁾	-	-	-	-
	48 VDC	4SOL515048	-	4SOL515049 ⁽²⁾	-	-	-
	98 VDC	4SOL515098	-	-	-	-	-
	110 VDC	4SOL515110	-	-	-	-	-
Connettori d'accoppiamento		4CN1009995	5CON140031	5CON003	-	-	-

Note: ⁽¹⁾ fornitura con corrente alternata da utilizzare solo con raddrizzatore - ⁽²⁾ con fili uscenti - ⁽³⁾ con diodo bidirezionale - ⁽⁴⁾ con diodo unidirezionale - ⁽⁵⁾ tipo perpendicolare integrato - ⁽⁶⁾ tipo parallelo integrato

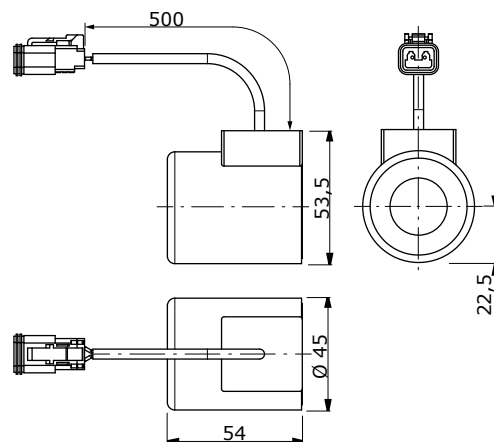
Caratteristiche

Tolleranza tensione nom: ±10%
 Potenza nominale..... : 38 W
 12/14/24/48/98/110 VDC
 Corrente nominale.... : 3.16 A @ 12 VDC
 : 2.9 A @ 14 VDC
 : 1.58 A @ 24 VDC
 : 0.79 A @ 48 VDC
 : 0.41 A @ 98 VDC
 : 0.35 A @ 110 VDC
 Isolamento..... : Classe H (180°C)
 Grado di protezione.. : IP65 - ISO4400
 : IP69K - Deutsch DT
 : IP65 - AMP JPT
 Inserzione..... : 100%

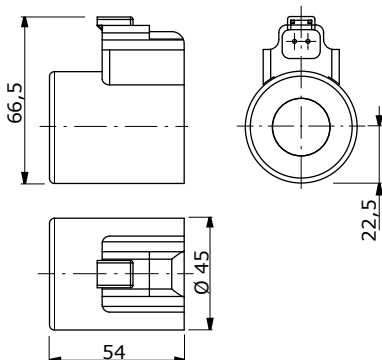
Connettore ISO4400



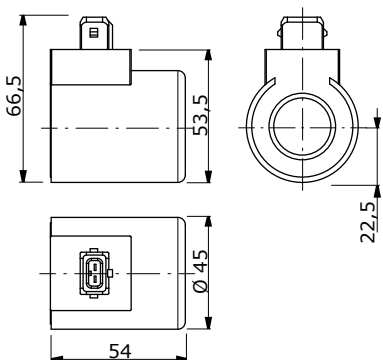
Fili uscenti con connettore DEUTSCH DT06



Connettore DEUTSCH DT04
(Tipo parallelo)



Connettore AMP JPT
(Tipo perpendicolare)



Fili uscenti con connettore AMP JPT

