



## DFE080

### Deviatori componibili elettrici

- Configurazione a 6 - 8 - 10 vie
- Corpo zincato

I dati e i diagrammi riportati in questo catalogo sono stati rilevati con olio a base minerale avente viscosità di 46mm<sup>2</sup>/s alla temperatura di 40°C.

CONDIZIONI DI LAVORO		
N. vie disponibili		6 - 8 - 10
Portata massima		25 l/min
Pressione massima	senza drenaggio	200 bar
	con drenaggio	315 bar
Tensione di alimentazione disponibile	VDC	Vedi riferimento a pag. 130
Potenza nominale		38 W
Fuga interna A(B)⇒T	Δp = 100 bar	7 cm <sup>3</sup> /min
Fluido		Olio a base minerale
Serraggio tiranti		9,8 Nm
Campo di temperatura del fluido	con guarnizioni NBR (BUNA-N)	da -20°C a 80°C
	con guarnizioni FPM (VITON)	da -20°C a 100°C
Viscosità	campo di lavoro	da 15 a 75 mm <sup>2</sup> /s
	min.	12 mm <sup>2</sup> /s
	max.	400 mm <sup>2</sup> /s
Grado di contaminazione		20/18/15 - ISO 4406
Campo di temperatura ambientale per condizioni operative		da -20°C a 50°C

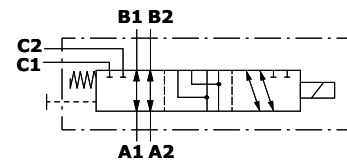
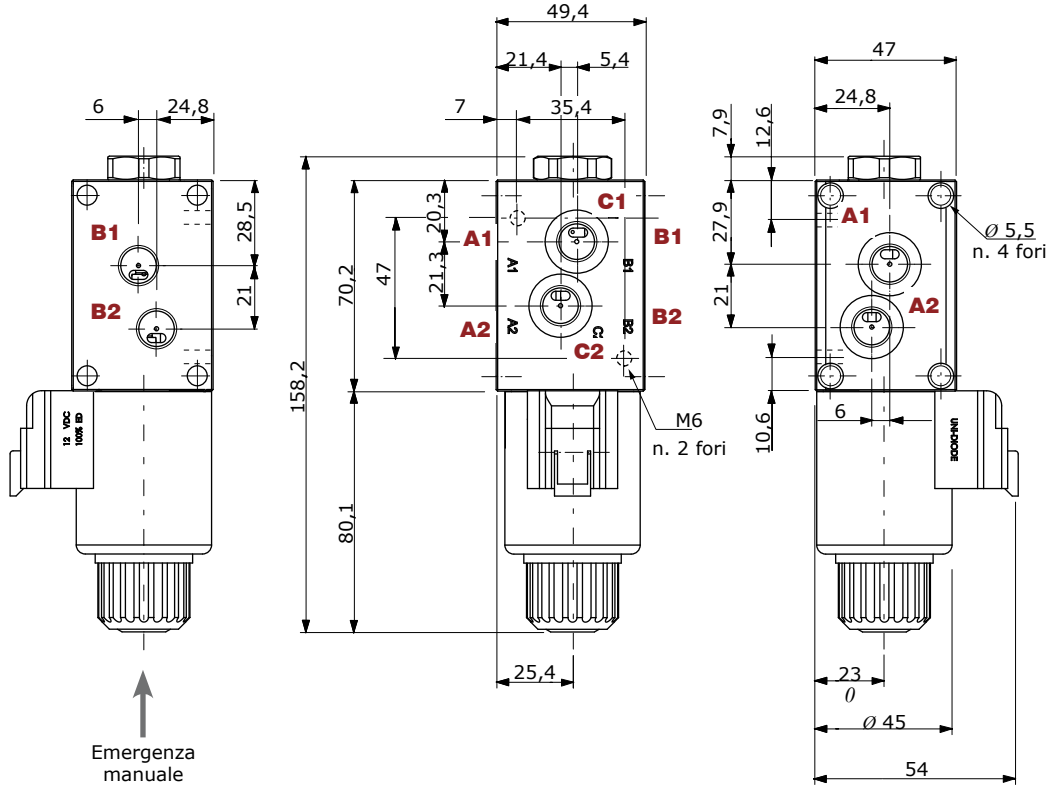
NOTA - per differenti condizioni di utilizzo contattare il Servizio Commerciale

### Filettature disponibili

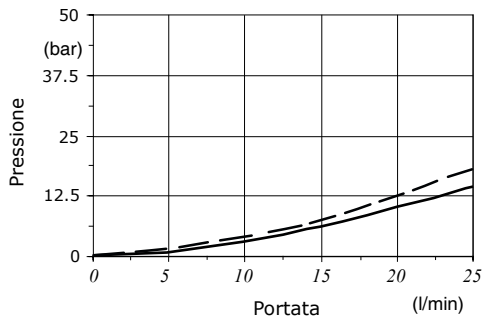
FILETTATURA BOCCHE		
BOCCHЕ (tutti gli utilizzi)	BSP	UN-UNF
<b>DFE080</b>	G 1/4	7/16-20 (SAE 4)
BOCCHЕ PILOTAGGI		
<b>L</b>	G 1/4	7/16-20 (SAE 4)

## Dimensioni - circuito idraulico - curve caratteristiche

### A 6 vie

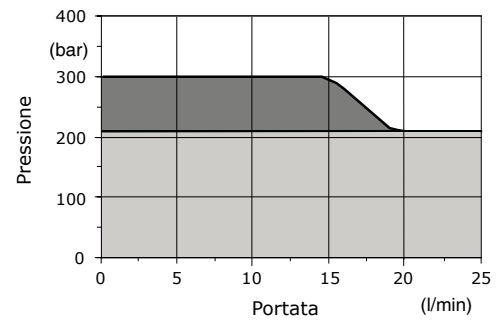


**Perdite di carico in funzione alla portata**



— A1 → B1  
 - - A1 → C1

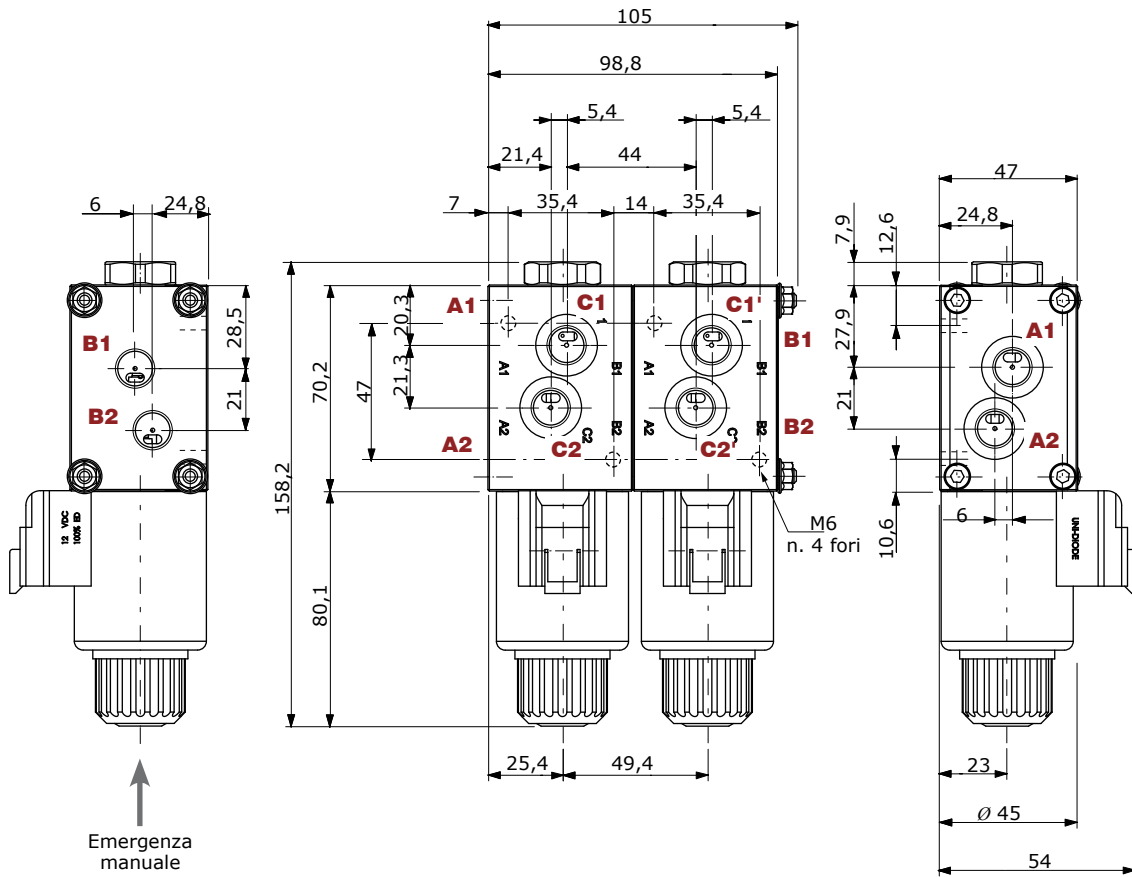
**Condizioni operative minime**  
 (Alimentazione = Vn-10%, bobina a 70 °C)



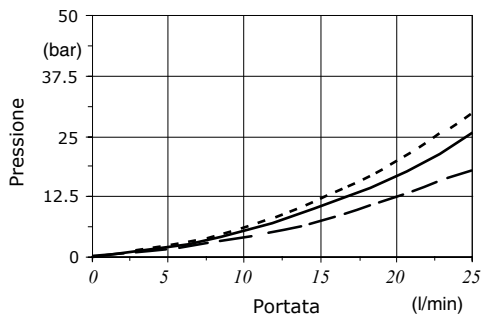
■ Con drenaggio  
 ■ Senza drenaggio

Dimensioni - circuito idraulico - curve caratteristiche

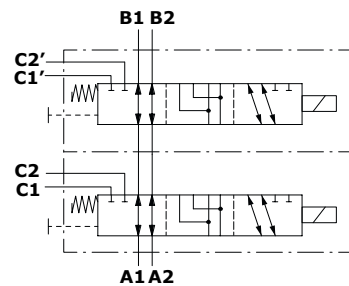
A 8 vie



Perdite di carico in funzione alla portata

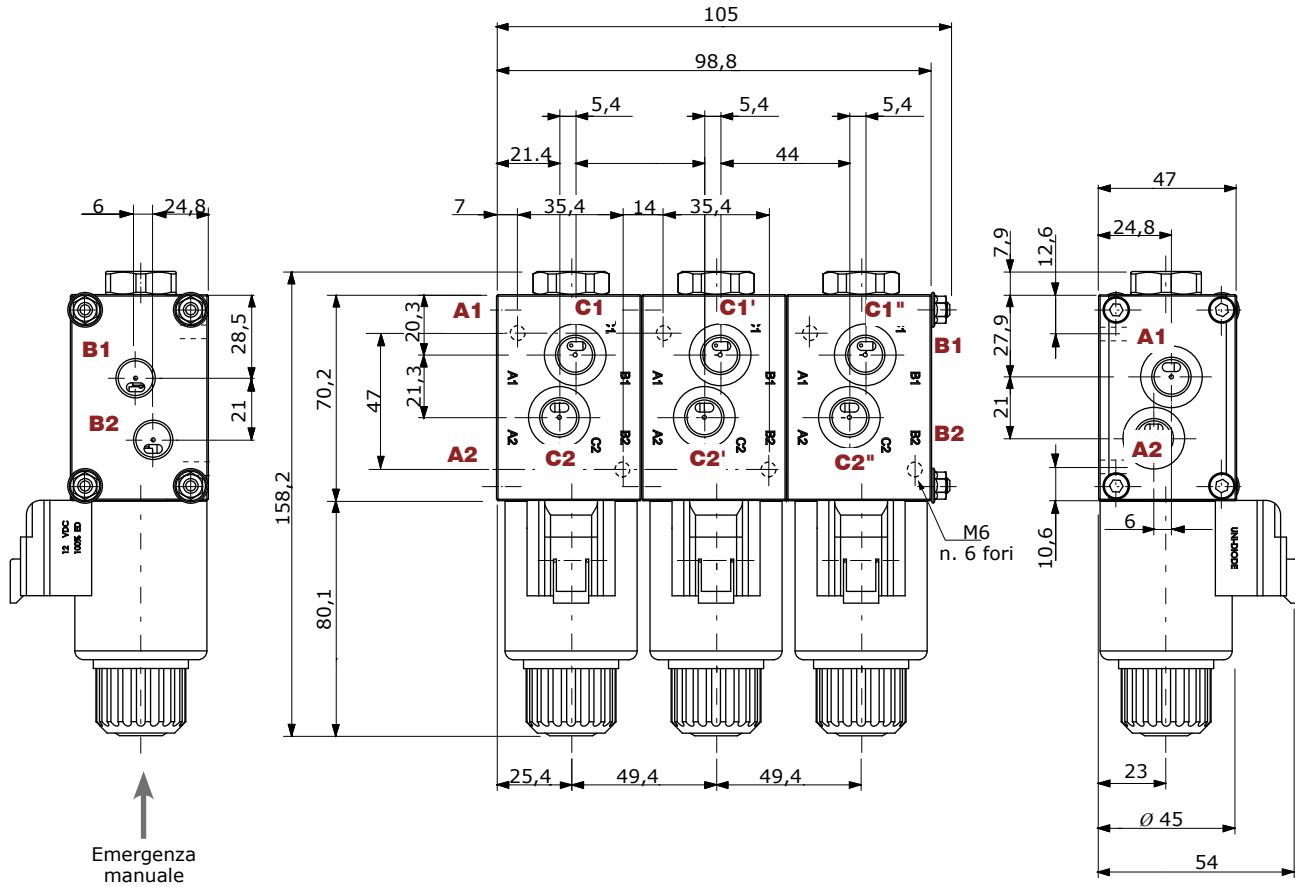


— A1 → B1'      ..... A1 → C1'  
 - - - A1 → C1

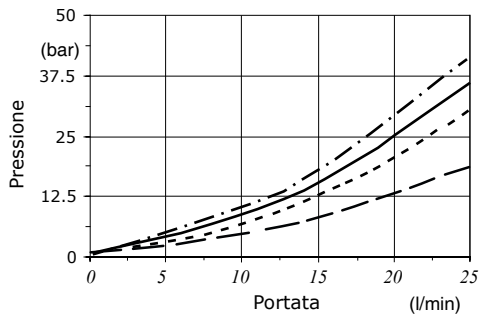


## Dimensioni - circuito idraulico - curve caratteristiche

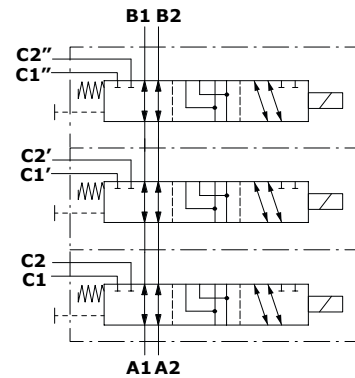
### A 10 vie



Perdite di carico in funzione alla portata



— A1 → B1''      ..... A1 → C1'  
 - - A1 → C1      - · - · A1 → C1''



**Codici di ordinazione dei particolari**

Esempio:

Per la composizione della descrizione vedere il testo qui sotto

**DFE080/10**   **A**   **18**   **ES**   -   **W**   **2 0 2 - 12VDC**   -   ...   -   **(CRZ)**

1   2   3   4   3   4   5   6   Corpo zincato

**Bobina**  
1 = senza bobina  
2 = con bobina

**Connessione\***  
0 = ISO (Std)  
2 = AMP-JPT  
3 = Deutsch DT06  
4 = Deutsch DT04-2P Maschio  
5 = Deutsch DT04-4P Femmina  
6 = Metri-Pack Femmina  
7 = Metri-Pack Maschio  
8 = WeatherPack Maschio  
9 = WeatherPack Femmina

**Lunghezza cavi**  
(solo se presenti)  
Lunghezza indicata in mm

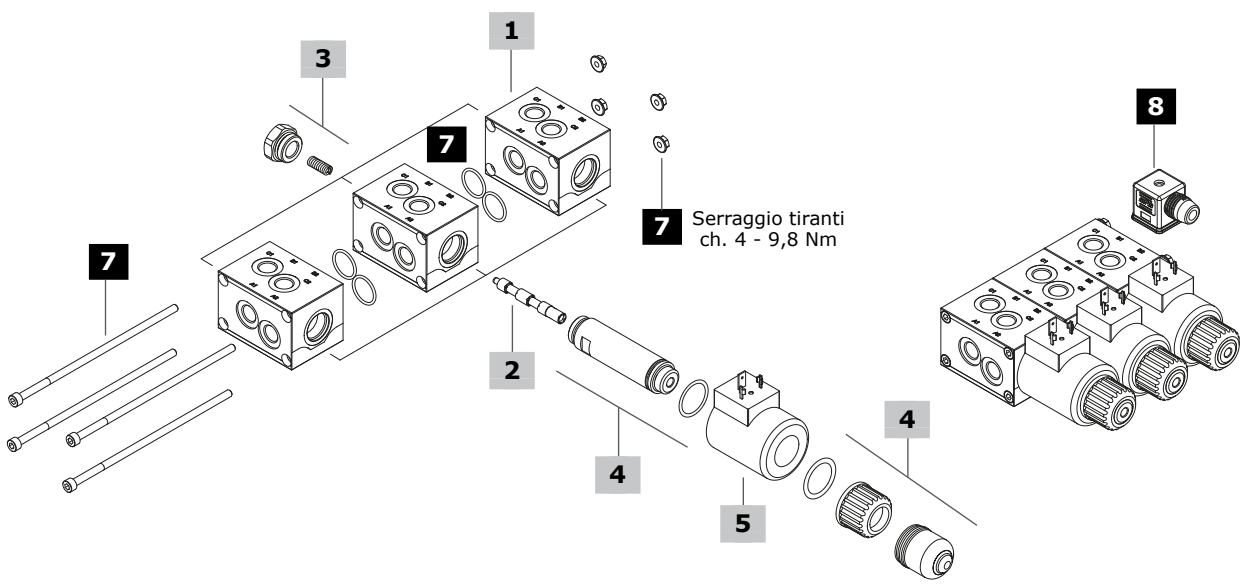
**Diodo\***  
(testo omissso se il diodo non è presente)  
DB = diodo bidirezionale

**Cuffia**  
1 = senza cuffia  
2 = con cuffia

**Tensione bobina**

**...**   **2 0**   **(300)**   **DB**   **2**   -   **12VDC**   -   ...

(\*) - Per diodi e connettori disponibili vedere tabella bobine a pag. 130



**1 Kit corpo\*** **pag. 128**

TIPO	CODICE	DESCRIZIONE
<b>DFE080/6-8-10</b>	3CO2208320	Kit corpo a 6 vie

**2 Cassetti** **pag. 128**

TIPO	CODICE	DESCRIZIONE
<b>A</b>	3CAS108640	A1/A2 in B1/B2 in pos. 1. A1/A2 in C1/C2 in pos. 2. Utilizzi collegati in pos. di transito
<b>B</b>	3CAS108740	A1/A2 in B1/B2 in pos. 1. A1/A2 in C1/C2 in pos. 2. Utilizzi chiusi in pos. di transito
<b>H</b>	3CAS108840	A1/A2 in B1/B2 in pos. 1. A1/A2 in C1/C2 in pos. 2. Utilizzi collegati al drenaggio in pos. di transito
<b>N</b>	3CAS108940	Come tipo A, per entrata a destra

**3 Kit posizionamento** **pag. 129**

TIPO	CODICE	DESCRIZIONE
<b>18...W</b>	5TAP007	Ritorno a molla in posizione 1
<b>18...Y</b>	5GIU016*	Ritorno a molla in posizione 1, con drenaggio G1/4

**4 Kit solenoide** **pag. 129**

TIPO	CODICE	DESCRIZIONE
<b>ES</b>	5SOL515000	Kit canotto senza cuffia protettiva
-	4ACC515	Cuffia protettiva opzionale per il canotto

**5 Bobina**

Per la lista delle bobine disponibili vedere pag. 130

**6 Filettatura corpo**

Da specificare solo se è differente da **BSP** standard

**7 Kit tiranti e guarnizioni O-Ring**

CODICE	DESCRIZIONE
5TIR080008	Per deviatori DFE080/8
5TIR080010	Per deviatori DFE080/10

**8 Accessori**

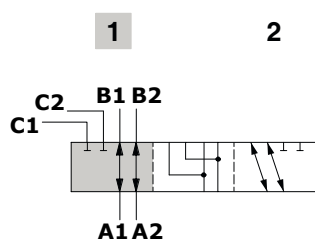
Per la lista dei connettori disponibili vedere pag. 130

(\*) - codici riferiti alla filettatura **BSP**

## Circuito cassette

### Tipo A

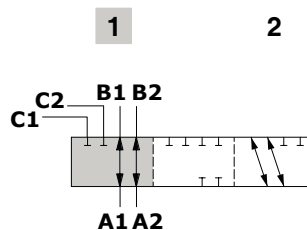
A1/A2 in B1/B2 in pos. 1.  
Utilizzi collegati in pos. di transito



**Corsa cursore**  
Posizione 2: + 3,2 mm

### Tipo B

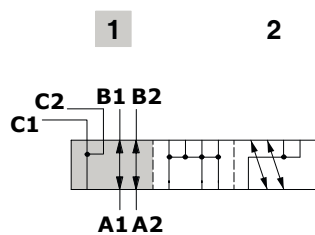
A1/A2 in B1/B2 in pos. 1.  
Utilizzi chiusi in pos. di transito



**Corsa cursore**  
Posizione 2: + 3,2 mm

### Tipo H

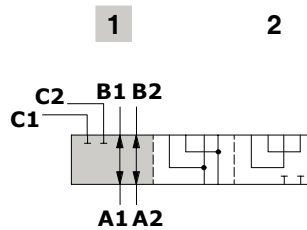
A1/A2 in B1/B2 in pos. 1.  
Utilizzi collegati al drenaggio in pos. di transito



**Corsa cursore**  
Posizione 2: + 3,2 mm

### Tipo N

Come tipo A, per entrata a destra

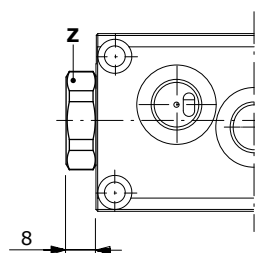


**Corsa cursore**  
Posizione 2: + 3,2 mm

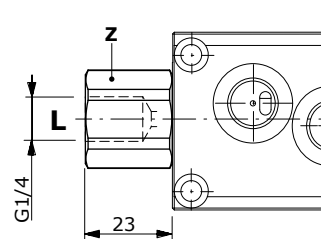
**Kit posizionamento**

**Con ritorno a molla in posizione 1**

**Tipo 18W**  
Con tappo di chiusura



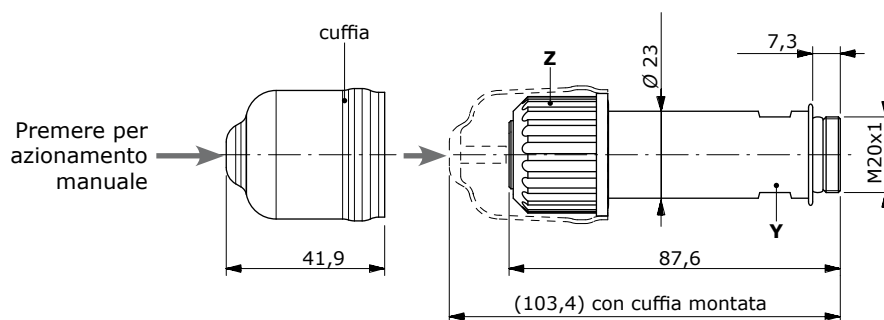
**Tipo 18Y**  
Con drenaggio G1/4



**Chiavi e coppie di serraggio**  
Z = chiave 24 - 42 Nm

**Kit solenoide**

**Kit canotto ES**



**Chiavi e coppie di serraggio**  
Y = chiave 20 - 24 Nm  
Z = 24 Nm

## Bobine e accessori

### Codici di ordinazione

Tipo	Voltaggio	Tipi di connettore					Fili uscenti senza connettore
		ISO4400	Deutsch DT	AMP JPT	Packard Weatherpack	Packard Metri-pack	
<b>D15</b>	<b>12 VDC</b>	4SOL515012	4SOL515011 <sup>(2)</sup> 4SOL515014A <sup>(3-6)</sup>	4SOL515016 <sup>(5)</sup>	-	-	-
	<b>14 VDC</b>	-	4SOL515014B <sup>(3-6)</sup>	4SOL515016A <sup>(5)</sup>	-	-	-
	<b>24 VDC</b>	4SOL515024	4SOL515025A <sup>(3-6)</sup> 4SOL515021 <sup>(2)</sup>	-	-	-	-
	<b>48 VDC</b>	4SOL515048	-	4SOL515049 <sup>(2)</sup>	-	-	-
	<b>98 VDC</b>	4SOL515098	-	-	-	-	-
	<b>110 VDC</b>	4SOL515110	-	-	-	-	-
<b>Connettori d'accoppiamento</b>		4CN1009995	5CON140031	5CON003	-	-	-

Note: <sup>(1)</sup> fornitura con corrente alternata da utilizzare solo con raddrizzatore - <sup>(2)</sup> con fili uscenti - <sup>(3)</sup> con diodo bidirezionale - <sup>(4)</sup> con diodo unidirezionale - <sup>(5)</sup> tipo perpendicolare integrato - <sup>(6)</sup> tipo parallelo integrato

### Caratteristiche

Tolleranza tensione nom:  $\pm 10\%$

Potenza nominale.....: 38 W

12/14/24/48/98/110 VDC

Corrente nominale....: 3.16 A @ 12 VDC

: 2.9 A @ 14 VDC

: 1.58 A @ 24 VDC

: 0.79 A @ 48 VDC

: 0.41 A @ 98 VDC

: 0.35 A @ 110 VDC

Isolamento.....: Classe H (180°C)

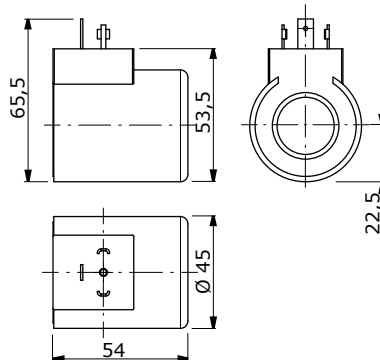
Grado di protezione...: IP65 - ISO4400

: IP69K - Deutsch DT

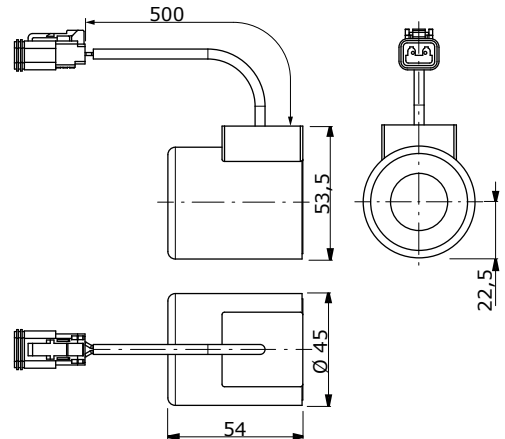
: IP65 - AMP JPT

Inserzione.....: 100%

### Connettore ISO4400

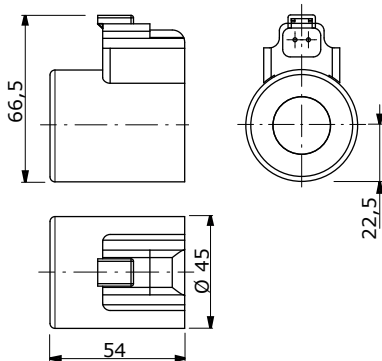


### Fili uscenti con connettore DEUTSCH DT06



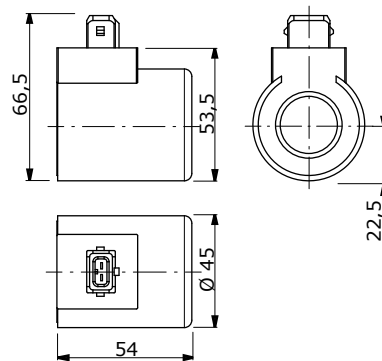
### Connettore DEUTSCH DT04

(Tipo parallelo)



### Connettore AMP JPT

(Tipo perpendicolare)



### Fili uscenti con connettore AMP JPT

