



DFE085

Deviatore monoblocco elettrico per applicazioni speciali

- Configurazione a 4 vie
- Corpo zincato progettato per montaggio in linea
- Specifico per circuiti di sterzata
- Ritenuta meccanica nella posizione di lavoro

I dati e i diagrammi riportati in questo catalogo sono stati rilevati con olio a base minerale avente viscosità di 46mm²/s alla temperatura di 40°C.

CONDIZIONI DI LAVORO		
N. vie disponibili		4
Portata massima		25 l/min
Pressione massima		210 bar
Tensione di alimentazione disponibile	VDC	Vedi riferimento a pag. 108
Potenza nominale		38 W
Fuga interna A(B)⇒T	Δp = 100 bar	7 cm ³ /min
Fluido		Olio a base minerale
Campo di temperatura del fluido	con guarnizioni NBR (BUNA-N)	da -20°C a 80°C
	con guarnizioni FPM (VITON)	da -20°C a 100°C
Viscosità	campo di lavoro	da 15 a 75 mm ² /s
	min.	12 mm ² /s
	max.	400 mm ² /s
Grado di contaminazione		20/18/15 - ISO 4406
Campo di temperatura ambientale per condizioni operative		da -40°C a 60°C

NOTA - per differenti condizioni di utilizzo contattare il Servizio Commerciale

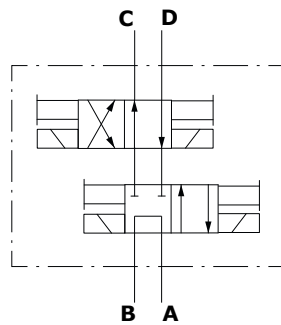
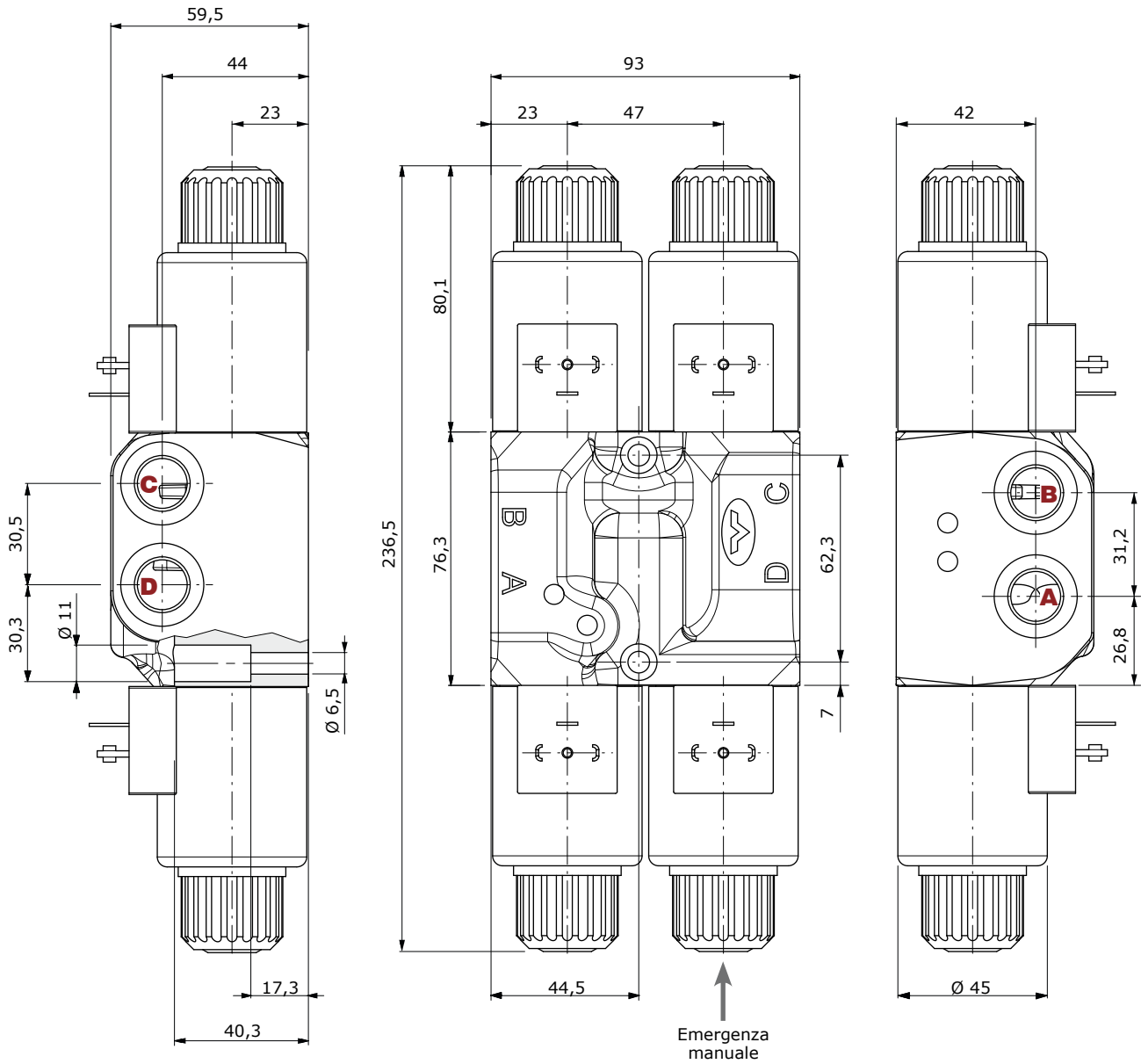
Filettature disponibili

FILETTATURA BOCCHE				
BOCCHIE (tutti gli utilizzi)	BSP	UN-UNF	METRICA* (ISO 9974-1)	METRICA* (ISO 6149)
DFE085	G 3/8	3/4-16 (SAE 8)	M16x1.5	M16x1.5

(*) Filettature opzionali
per disponibilità contattare il servizio commerciale

Dimensioni e circuito idraulico

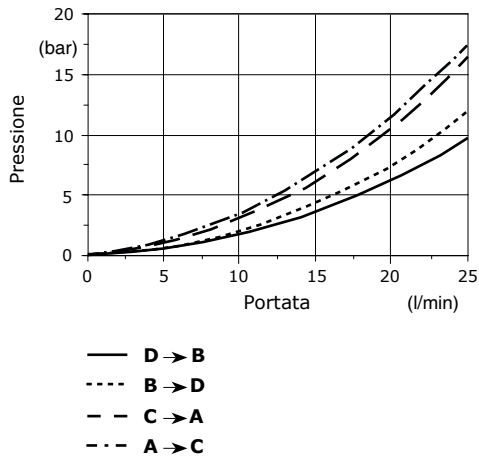
A 4 vie



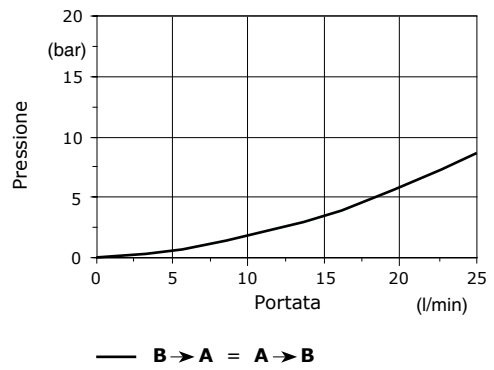
Curve caratteristiche

Perdite di carico in funzione alla portata:

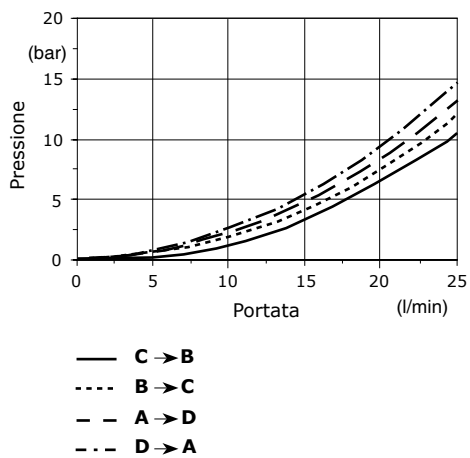
Funzioni "Granchio"



Funzioni "Anteriori"

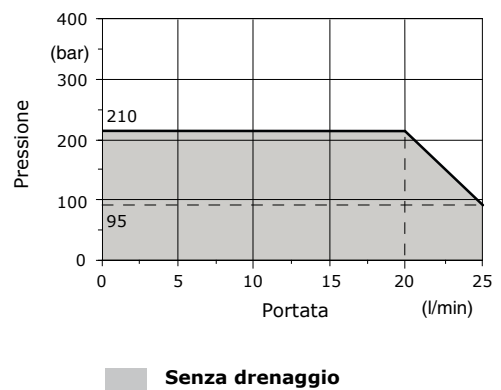


Funzioni "Direttrici"



Condizioni operative minime

(Alimentazione = Vn-10%, bobina a 70 °C)



Codici di ordinazione dei particolari

Example:

Per la composizione della descrizione vedere il testo qui sotto

DFE085/4 **BAB 01** **16ES3** / **BCD 01** **16ES3** - **2 0 2** - **12VDC** - ... - **(CRZ)**

1 2 3 2 3 4 5 5 Corpo zincato

Bobina
1 = senza bobina
2 = con bobina

Connessione*
0 = ISO (Std)
2 = AMP-JPT
3 = Deutsch DT06
4 = Deutsch DT04-2P Maschio
5 = Deutsch DT04-4P Femmina
6 = Metri-Pack Femmina
7 = Metri-Pack Maschio
8 = WeatherPack Maschio
9 = WeatherPack Femmina

Orientamento connettore*
Std (omesso)
PD = connessione perpendicolare all'asse della bobina
PL = connessione parallela all'asse della bobina

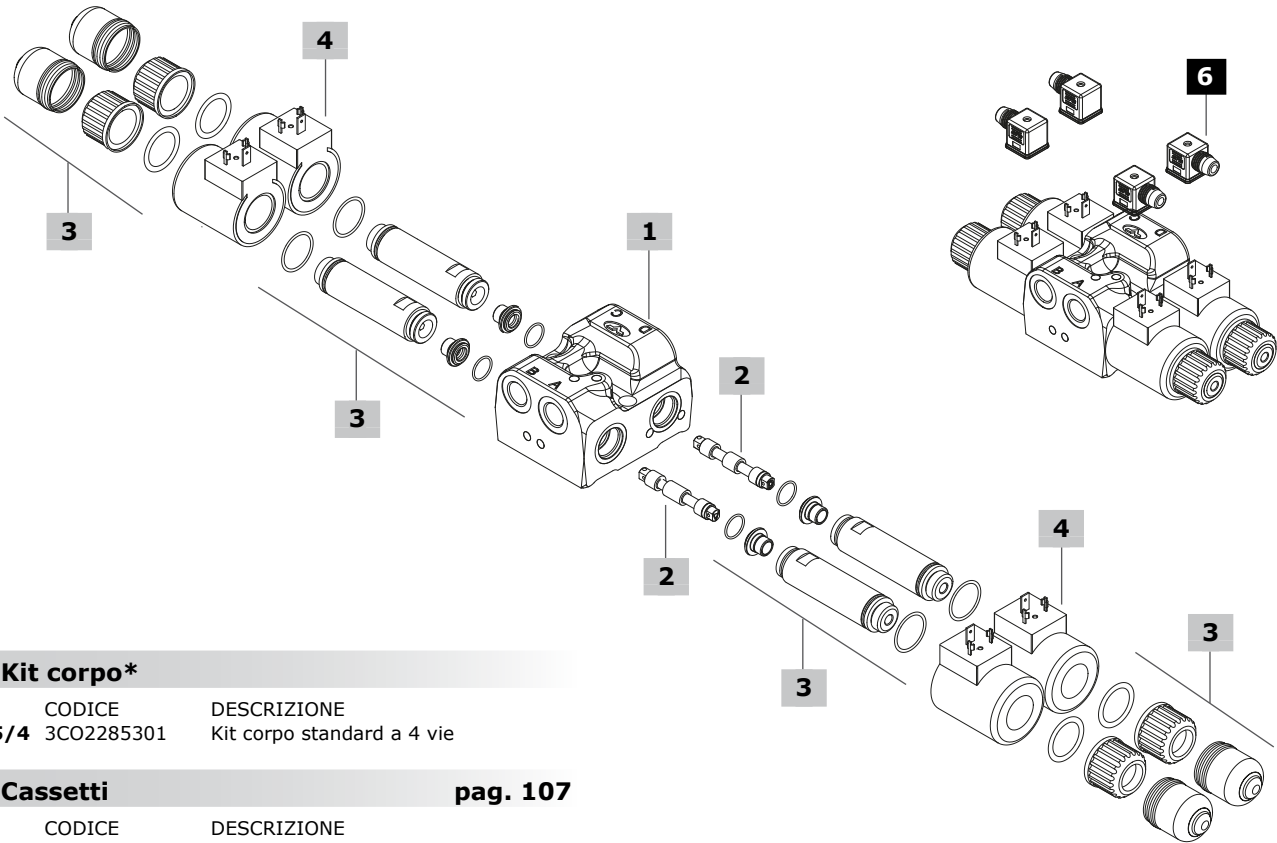
Diodo*
(testo omesso se il diodo non è presente)
DB = diodo bidirezionale

Cuffia
1 = senza cuffia
2 = con cuffia

Tensione bobina
... **2 0** PD (300) DB **2** - **12VDC** - ...

Lunghezza cavi
(solo se presenti)
Lunghezza indicata in mm

(*) - Per diodi e connettori disponibili vedere tabella bobine a pag. 108



1 Kit corpo*		
TIPO	CODICE	DESCRIZIONE
DFE085/4	3C02285301	Kit corpo standard a 4 vie

2 Cassetti pag. 107		
TIPO	CODICE	DESCRIZIONE
AB	3CAS109970	Utilizzi C e D chiusi a riposo
CD	3CAS109971	Utilizzi C e D collegati a riposo

3 Kit comandi completi pag. 107		
TIPO	CODICE	DESCRIZIONE
16ES3	5CAN160850	Ritorno a molla in pos. 2, senza cuffia protettiva
-	4ACC515	Cuffia protettiva opzionale per il canotto

4 Bobina
Per la lista delle bobine disponibili vedere pag. 108

5 Filettatura corpo
Da specificare solo se è differente da **BSP** standard

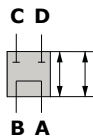
6 Accessori
Per la lista dei connettori disponibili vedere pag. 108

Circuito cassette

Tipo A-B

Utilizzi C e D chiusi a riposo

1 2

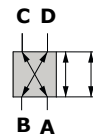


Corsa cursore
Posizione 2: + 3 mm

Tipo C-D

Utilizzi C e D collegati a riposo

1 2

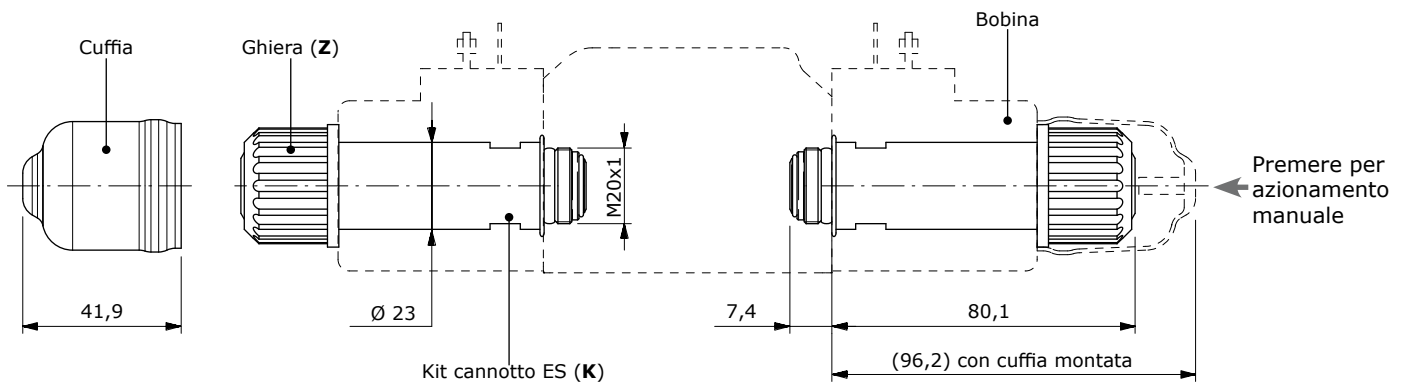
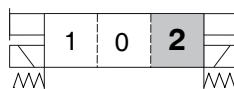


Corsa cursore
Posizione 2: + 3 mm

Kit comandi completi

Con ritorno a molla in posizione 2

Tipo 16ES3



Chiavi e coppie di serraggio

K = chiave 20 - 20 Nm
Z = 24 Nm

Bobine e accessori

Codici di ordinazione

Tipo	Voltaggio	Tipi di connettore					
		ISO4400	Deutsch DT	AMP JPT	Packard Weatherpack	Packard Metri-pack	Fili uscenti senza connettore
D15	12 VDC	4SOL515012	4SOL515011 ⁽²⁾ 4SOL515014A ⁽³⁻⁶⁾	4SOL515016 ⁽⁵⁾	-	-	-
	14 VDC	-	4SOL515014B ⁽³⁻⁶⁾	4SOL515016A ⁽⁵⁾	-	-	-
	24 VDC	4SOL515024	4SOL515025A ⁽³⁻⁶⁾ 4SOL515021 ⁽²⁾	-	-	-	-
	48 VDC	4SOL515048	-	4SOL515049 ⁽²⁾	-	-	-
	98 VDC	4SOL515098	-	-	-	-	-
	110 VDC	4SOL515110	-	-	-	-	-
Connettori d'accoppiamento		4CN1009995	5CON140031	5CON003	-	-	-

Note: ⁽¹⁾ fornitura con corrente alternata da utilizzare solo con raddrizzatore - ⁽²⁾ con fili uscenti - ⁽³⁾ con diodo bidirezionale - ⁽⁴⁾ con diodo unidirezionale - ⁽⁵⁾ tipo perpendicolare integrato - ⁽⁶⁾ tipo parallelo integrato

Caratteristiche

Tolleranza tensione nom: ±10%

Potenza nominale.....: 38 W

12/14/24/48/98/110 VDC

Corrente nominale....: 3.16 A @ 12 VDC

: 2.9 A @ 14 VDC

: 1.58 A @ 24 VDC

: 0.79 A @ 48 VDC

: 0.41 A @ 98 VDC

: 0.35 A @ 110 VDC

Isolamento.....: Classe H (180°C)

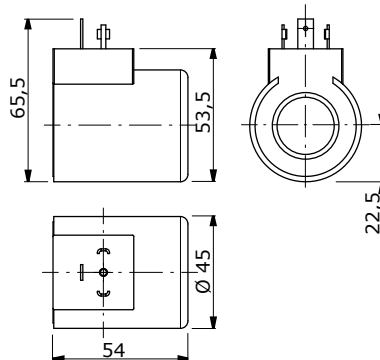
Grado di protezione...: IP65 - ISO4400

: IP69K - Deutsch DT

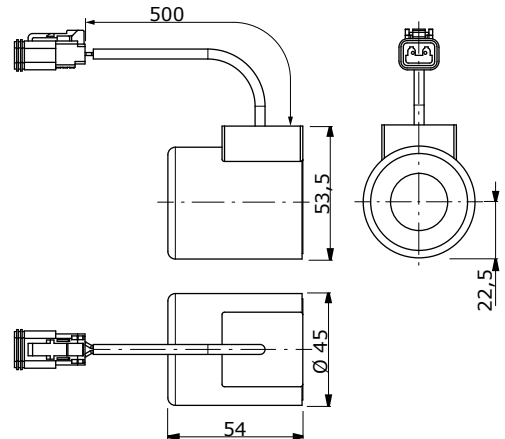
: IP65 - AMP JPT

Inserzione.....: 100%

Connettore ISO4400

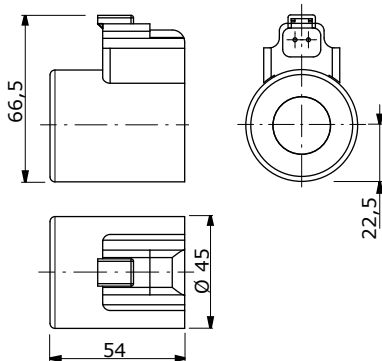


Fili uscenti con connettore DEUTSCH DT06



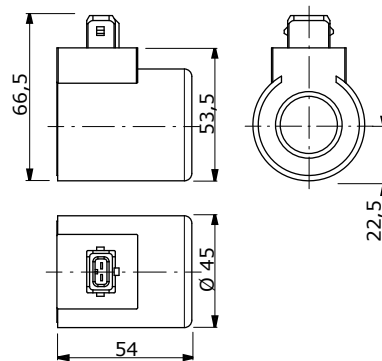
Connettore DEUTSCH DT04

(Tipo parallelo)



Connettore AMP JPT

(Tipo perpendicolare)



Fili uscenti con connettore AMP JPT

