



DFE100

Deviatori componibili elettrici

- Esecuzione a 6 - 8 - 10 vie
- Corpo zincato

I dati e i diagrammi riportati in questo catalogo sono stati rilevati con olio a base minerale avente viscosità di 46mm²/s alla temperatura di 40°C.

CONDIZIONI DI LAVORO		
N. vie disponibili		6 - 8 - 10
Portata massima		50 l/min
Pressione massima	senza drenaggio	200 bar
	con drenaggio	315 bar
Tensione di alimentazione disponibile	VDC	Vedi riferimento a pag. 138
Potenza nominale		38 W
Fuga interna A(B)⇒T	Δp = 100 bar	10 cm ³ /min
Fluido		Olio a base minerale
Serraggio tiranti		18 Nm
Campo di temperatura del fluido	con guarnizioni NBR (BUNA-N)	da -20°C a 80°C
	con guarnizioni FPM (VITON)	da -20°C a 100°C
Viscosità	campo di lavoro	da 15 a 75 mm ² /s
	min.	12 mm ² /s
	max.	400 mm ² /s
Grado di contaminazione		20/18/15 - ISO 4406
Campo di temperatura ambientale per condizioni operative		da -20°C a 50°C

NOTA - per differenti condizioni di utilizzo contattare il Servizio Commerciale

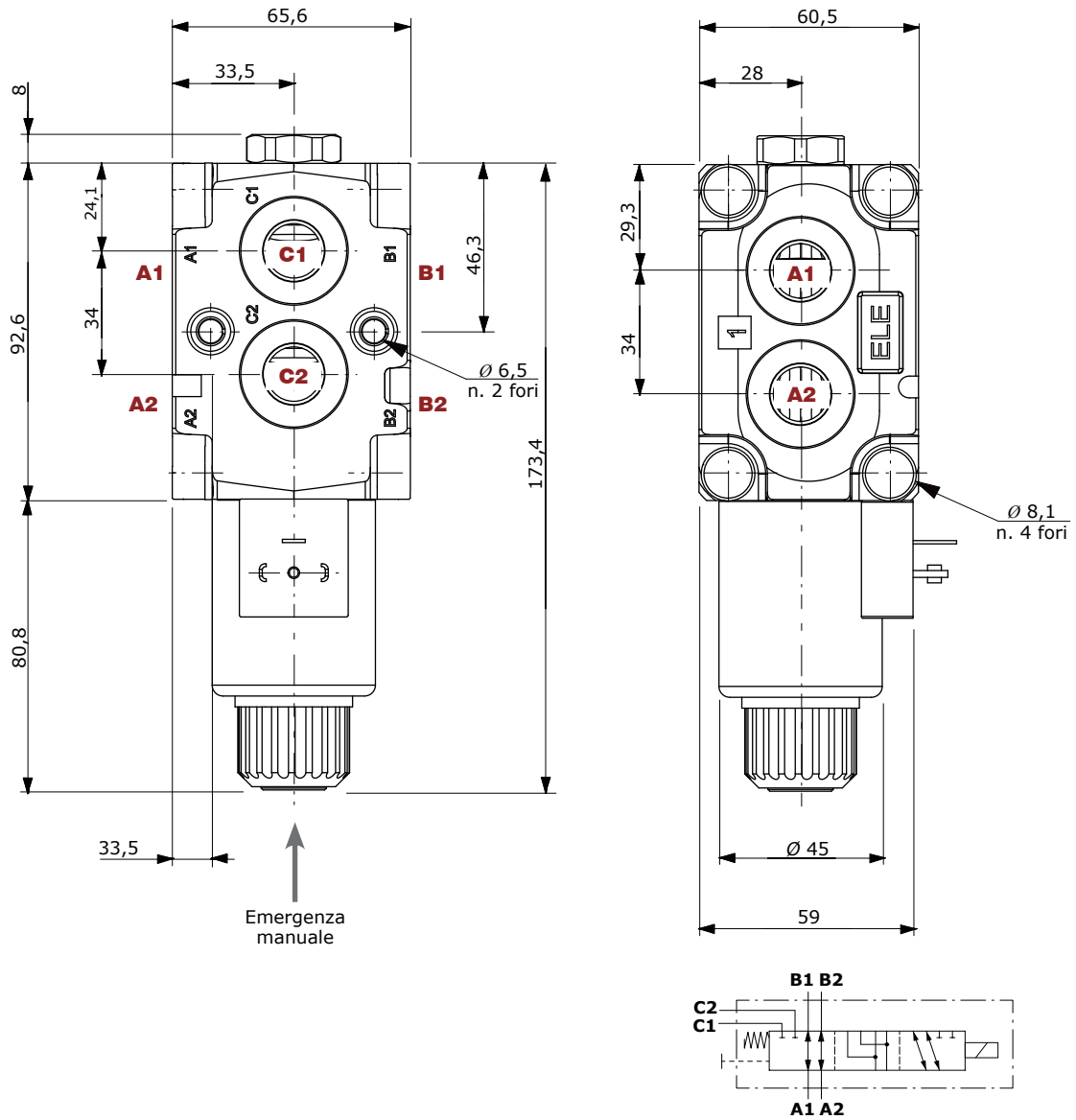
Filettature disponibili

FILETTATURA BOCHE				
BOCCHЕ (tutti gli utilizzi)	BSP	UN-UNF	METRICA* (ISO 9974-1)	METRICA* (ISO 6149)
DFE100	G 3/8	3/4-16 (SAE 8)	M18x1.5	M18x1.5
BOCCHЕ PILOTAGGI				
L	G 1/4	9/16-18 (SAE 6)	M12x1.5	M12x1.5

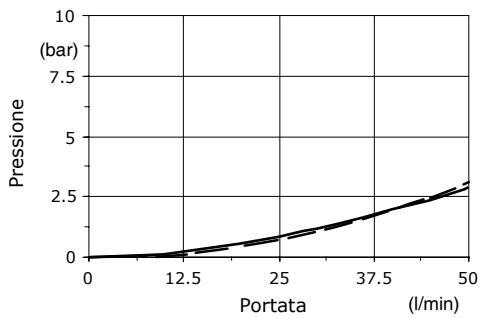
(*) Filettature opzionali
per disponibilità contattare il servizio commerciale

Dimensioni - circuito idraulico - curve caratteristiche

A 6 vie

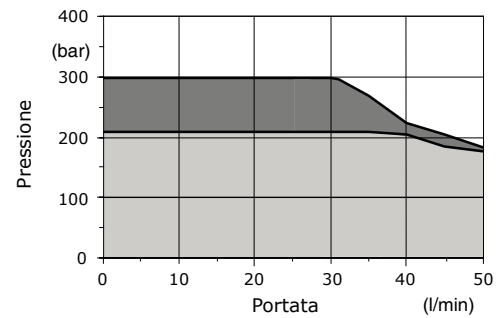


Perdite di carico in funzione alla portata



— A1 → B1
 - - A1 → C1

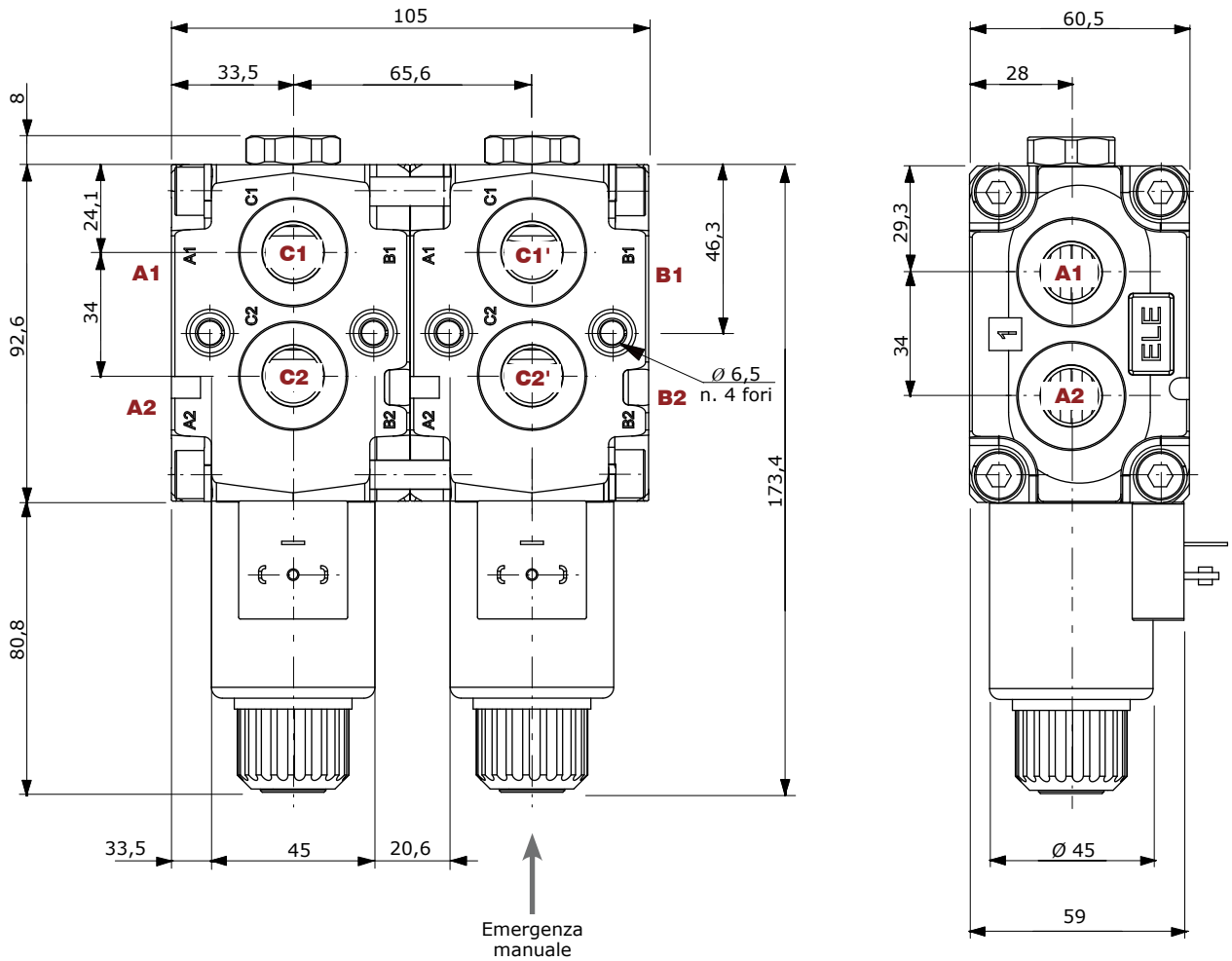
Condizioni operative minime
 (Alimentazione = Vn-10%, bobina a 70 °C)



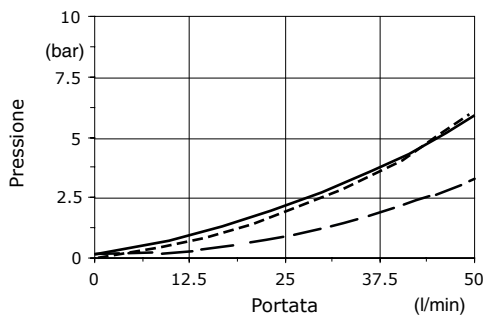
■ Con drenaggio
 ■ Senza drenaggio

Dimensioni - circuito idraulico - curve caratteristiche

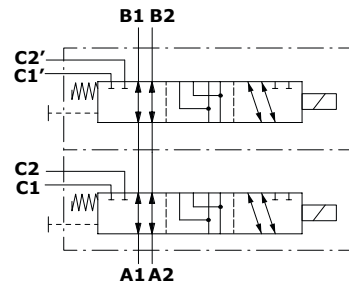
A 8 vie



Perdite di carico in funzione alla portata

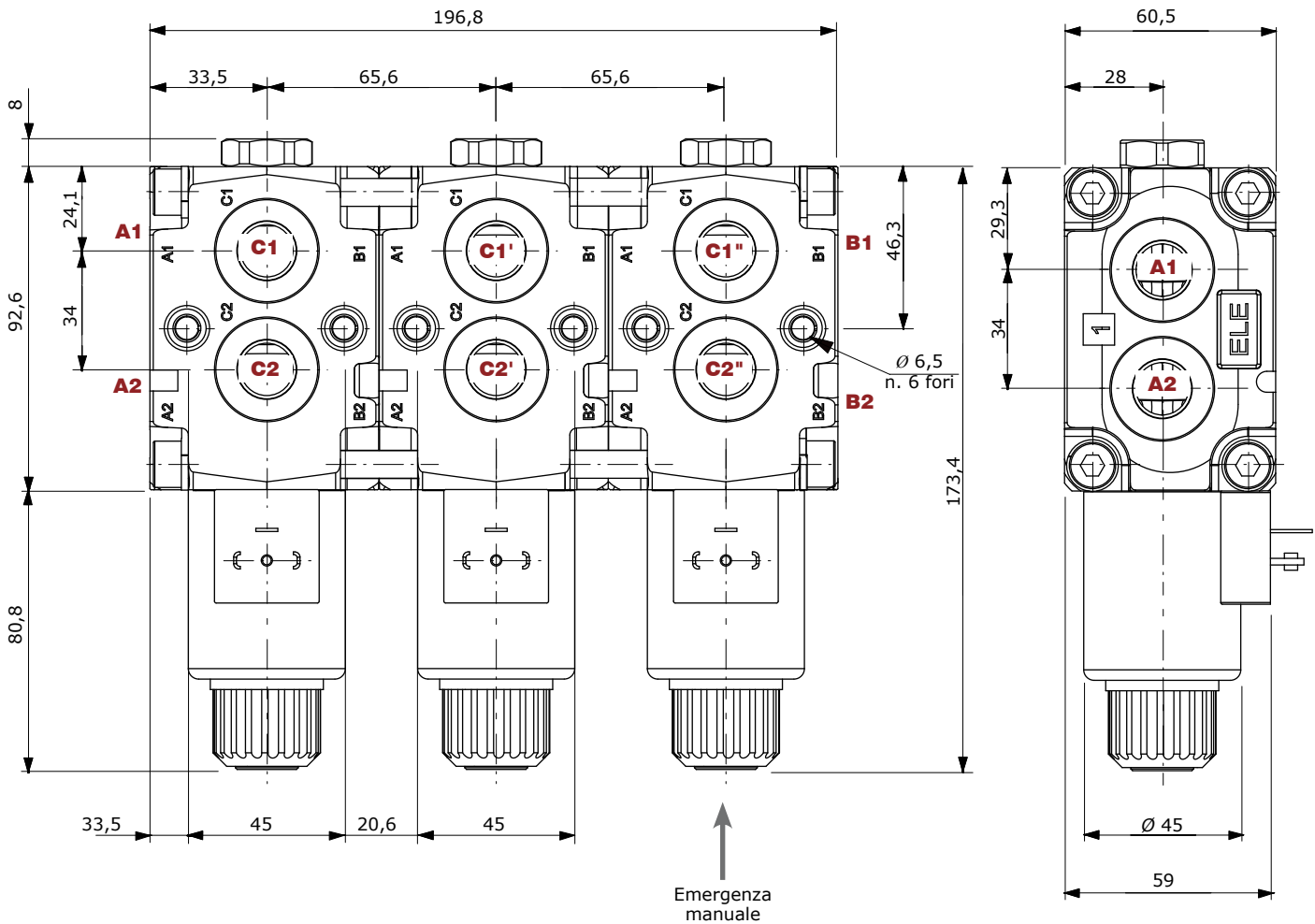


— A1 → B1' A1 → C1'
 - - - A1 → C1

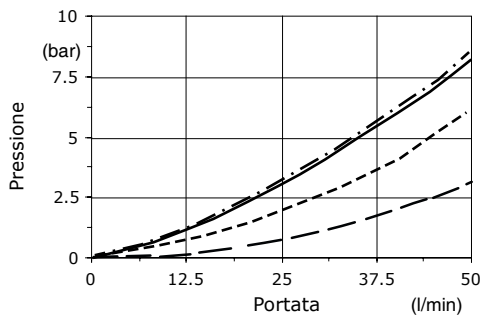


Dimensioni - circuito idraulico - curve caratteristiche

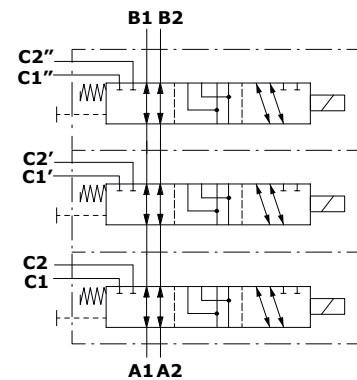
A 10 vie



Perdite di carico in funzione alla portata

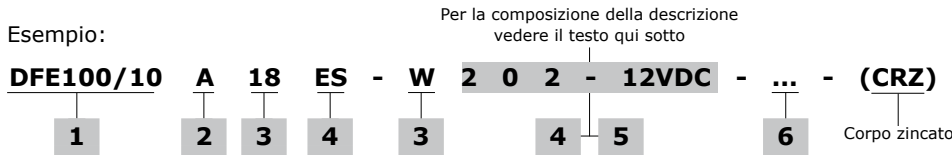


— A1 → B1'' A1 → C1'
 - - A1 → C1 - · - · A1 → C1''

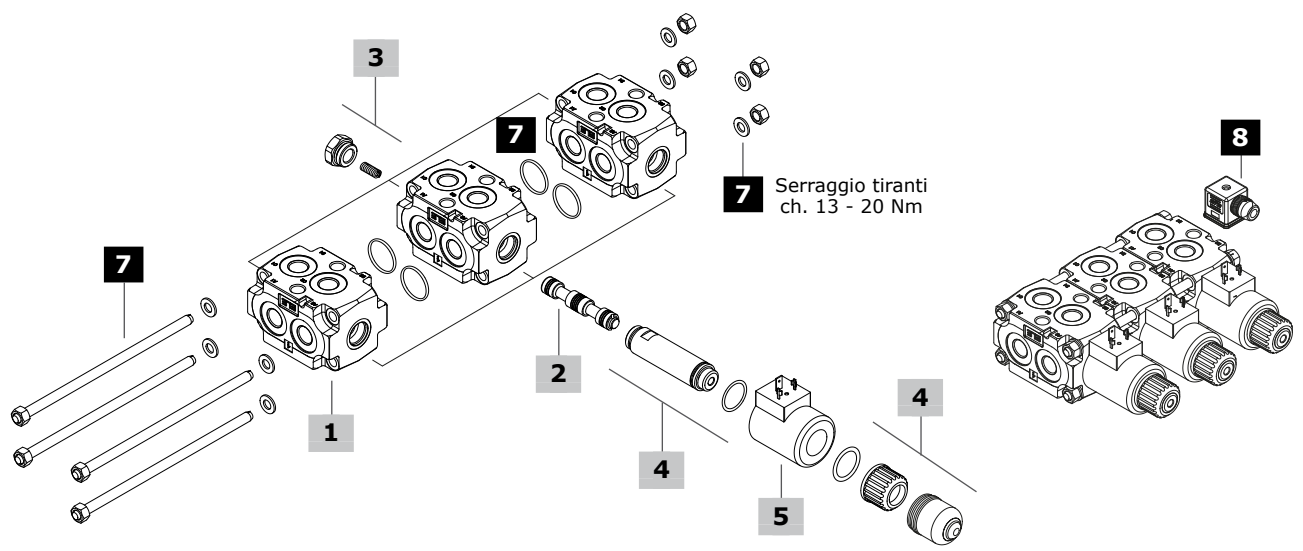


Codici di ordinazione dei particolari

Esempio:



- Bobina**
1 = senza bobina
2 = con bobina
- Connessione***
0 = ISO (Std)
2 = AMP-JPT
3 = Deutsch DT06
4 = Deutsch DT04-2P Maschio
5 = Deutsch DT04-4P Femmina
6 = Metri-Pack Femmina
7 = Metri-Pack Maschio
8 = WeatherPack Maschio
9 = WeatherPack Femmina
- Lunghezza cavi**
(solo se presenti)
Lunghezza indicata in mm
- Diodo***
(testo omissso se il diodo non è presente)
DB = diodo bidirezionale
- Cuffia**
1 = senza cuffia
2 = con cuffia
- Tensione bobina**
- (*) - Per diodi e connettori disponibili vedere tabella bobine a pag. 138



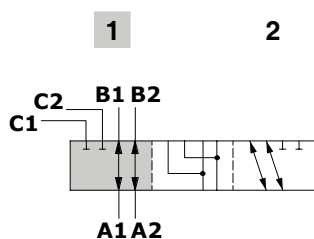
1 Kit corpo*			4 Kit solenoide			pag. 138
TIPO	CODICE	DESCRIZIONE	TIPO	CODICE	DESCRIZIONE	
DFE100/6-8-10	3CO2244321	Kit corpo a 6 vie	ES	5SOL515000	Kit cannotto senza cuffia protettiva	
			-	4ACC515	Cuffia protettiva opzionale per il cannotto	
2 Cassetti			5 Bobina			
TIPO	CODICE	DESCRIZIONE	Per la lista delle bobine disponibili vedere pag. 138			
A	3CAS110647	A1/A2 in B1/B2 in pos. 1. A1/A2 in C1/C2 in pos. 2. Utilizzi collegati in pos. di transito	6 Filettatura corpo			
B	3CAS110747	A1/A2 in B1/B2 in pos. 1. A1/A2 in C1/C2 in pos. 2. Utilizzi chiusi in pos. di transito	Da specificare solo se è differente da BSP standard			
H	3CAS110847	A1/A2 in B1/B2 in pos. 1. A1/A2 in C1/C2 in pos. 2. Utilizzi collegati al drenaggio in pos. di transito	7 Kit tiranti e guarnizioni O-Ring			
N	3CAS110947	Come tipo A, per entrata a destra	CODICE	DESCRIZIONE		
3 Kit posizionamento			5TIR108132	Per deviatori DFE100/8		
TIPO	CODICE	DESCRIZIONE	5TIR108198	Per deviatori DFE100/10		
18...W	5TAP006	Ritorno a molla in posizione 1	8 Accessori			
18...Y	5GIU013*	Ritorno a molla in posizione 1, con drenaggio G1/4	Per la lista dei connettori disponibili vedere pag. 138			

(*) - codici riferiti alla filettatura **BSP**

Circuito cassette

Tipo A

A1/A2 in B1/B2 in pos. 1.
Utilizzi collegati in pos. di transito

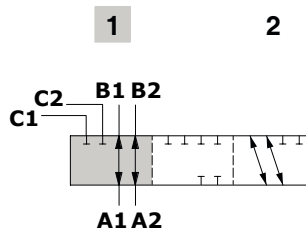


Corsa cursore

Posizione 2: + 4 mm

Tipo B

A1/A2 in B1/B2 in pos. 1.
Utilizzi chiusi in pos. di transito

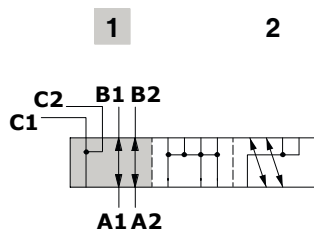


Corsa cursore

Posizione 2: + 4 mm

Tipo H

A1/A2 in B1/B2 in pos. 1.
Utilizzi collegati al drenaggio in pos. di transito

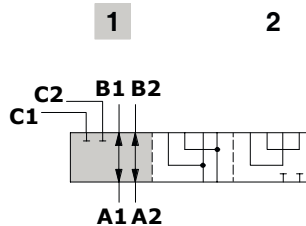


Corsa cursore

Posizione 2: + 4 mm

Tipo N

Come tipo A, per entrata a destra



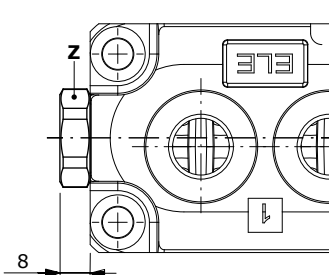
Corsa cursore

Posizione 2: + 4 mm

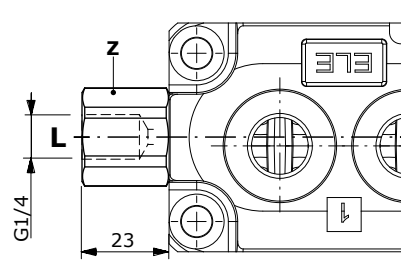
Kit posizionamento

Con ritorno a molla in posizione 1

Tipo 18W
Con tappo di chiusura



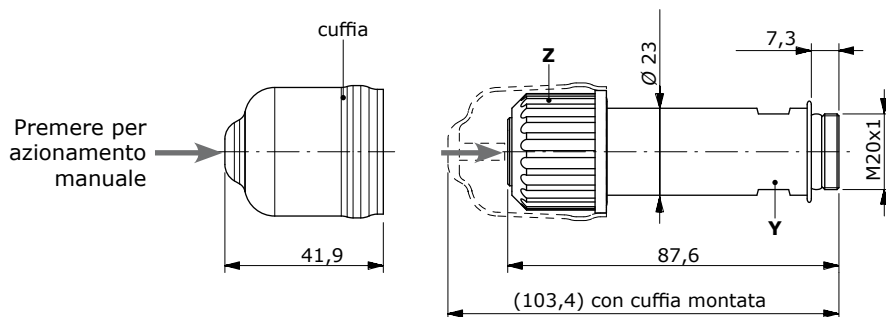
Tipo 18Y
Con drenaggio G1/4



Chiavi e coppie di serraggio
Z = chiave 24 - 42 Nm

Kit solenoide

Kit canotto ES



Chiavi e coppie di serraggio
Y = chiave 20 - 24 Nm
Z = 24 Nm

Bobine e accessori

Codici di ordinazione

Tipo	Voltaggio	Tipi di connettore					
		ISO4400	Deutsch DT	AMP JPT	Packard Weatherpack	Packard Metri-pack	Fili uscenti senza connettore
D15	12 VDC	4SOL515012	4SOL515011 ⁽²⁾ 4SOL515014A ⁽³⁻⁶⁾	4SOL515016 ⁽⁵⁾	-	-	-
	14 VDC	-	4SOL515014B ⁽³⁻⁶⁾	4SOL515016A ⁽⁵⁾	-	-	-
	24 VDC	4SOL515024	4SOL515025A ⁽³⁻⁶⁾ 4SOL515021 ⁽²⁾	-	-	-	-
	48 VDC	4SOL515048	-	4SOL515049 ⁽²⁾	-	-	-
	98 VDC	4SOL515098	-	-	-	-	-
	110 VDC	4SOL515110	-	-	-	-	-
Connettori d'accoppiamento		4CN1009995	5CON140031	5CON003	-	-	-

Note: (1) fornitura con corrente alternata da utilizzare solo con raddrizzatore - (2) con fili uscenti - (3) con diodo bidirezionale - (4) con diodo unidirezionale - (5) tipo perpendicolare integrato - (6) tipo parallelo integrato

Caratteristiche

Tolleranza tensione nom: $\pm 10\%$

Potenza nominale.....: 38 W

12/14/24/48/98/110 VDC

Corrente nominale....: 3.16 A @ 12 VDC

: 2.9 A @ 14 VDC

: 1.58 A @ 24 VDC

: 0.79 A @ 48 VDC

: 0.41 A @ 98 VDC

: 0.35 A @ 110 VDC

Isolamento.....: Classe H (180°C)

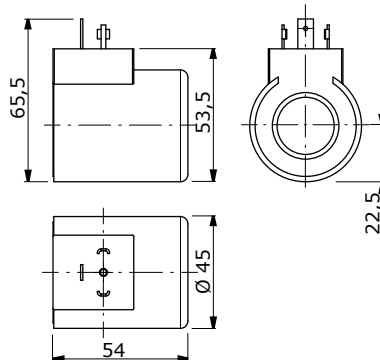
Grado di protezione...: IP65 - ISO4400

: IP69K - Deutsch DT

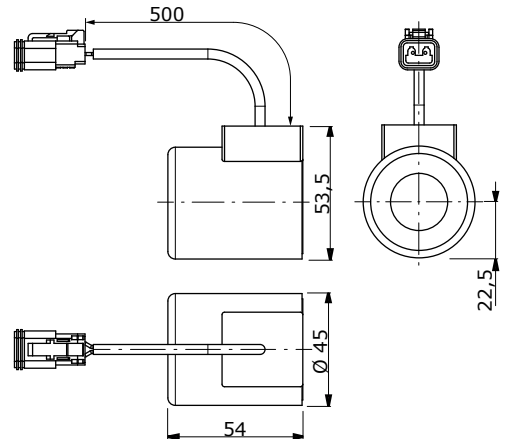
: IP65 - AMP JPT

Inserzione.....: 100%

Connettore ISO4400

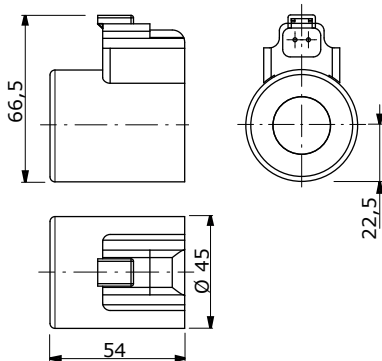


Fili uscenti con connettore DEUTSCH DT06



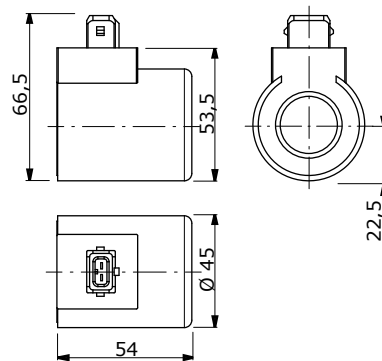
Connettore DEUTSCH DT04

(Tipo parallelo)



Connettore AMP JPT

(Tipo perpendicolare)



Fili uscenti con connettore AMP JPT

