



DFE140

Deviatori componibili elettrici

- Configurazione a 6 - 8 - 10 vie
- Corpo zincato
- Blocco valvole antiurto componibile con il deviatore

I dati e i diagrammi riportati in questo catalogo sono stati rilevati con olio a base minerale avente viscosità di 46mm²/s alla temperatura di 40°C.

CONDIZIONI DI LAVORO		
N. vie disponibili		6 - 8 - 10
Portata massima		80 l/min
Pressione massima	senza drenaggio	200 bar
	con drenaggio	315 bar
Tensione di alimentazione disponibile	VDC	Vedi riferimento a pag. 148
Potenza nominale		60 W
Fuga interna A(B)⇒T	Δp = 100 bar	10 cm ³ /min
Fluido		Olio a base minerale
Serraggio tiranti		25 Nm
Campo di temperatura del fluido	con guarnizioni NBR (BUNA-N)	da -20°C a 80°C
	con guarnizioni FPM (VITON)	da -20°C a 100°C
Viscosità	campo di lavoro	da 15 a 75 mm ² /s
	min.	12 mm ² /s
	max.	400 mm ² /s
Grado di contaminazione		20/18/15 - ISO 4406
Campo di temperatura ambientale per condizioni operative		da -20°C a 50°C

NOTA - per differenti condizioni di utilizzo contattare il Servizio Commerciale

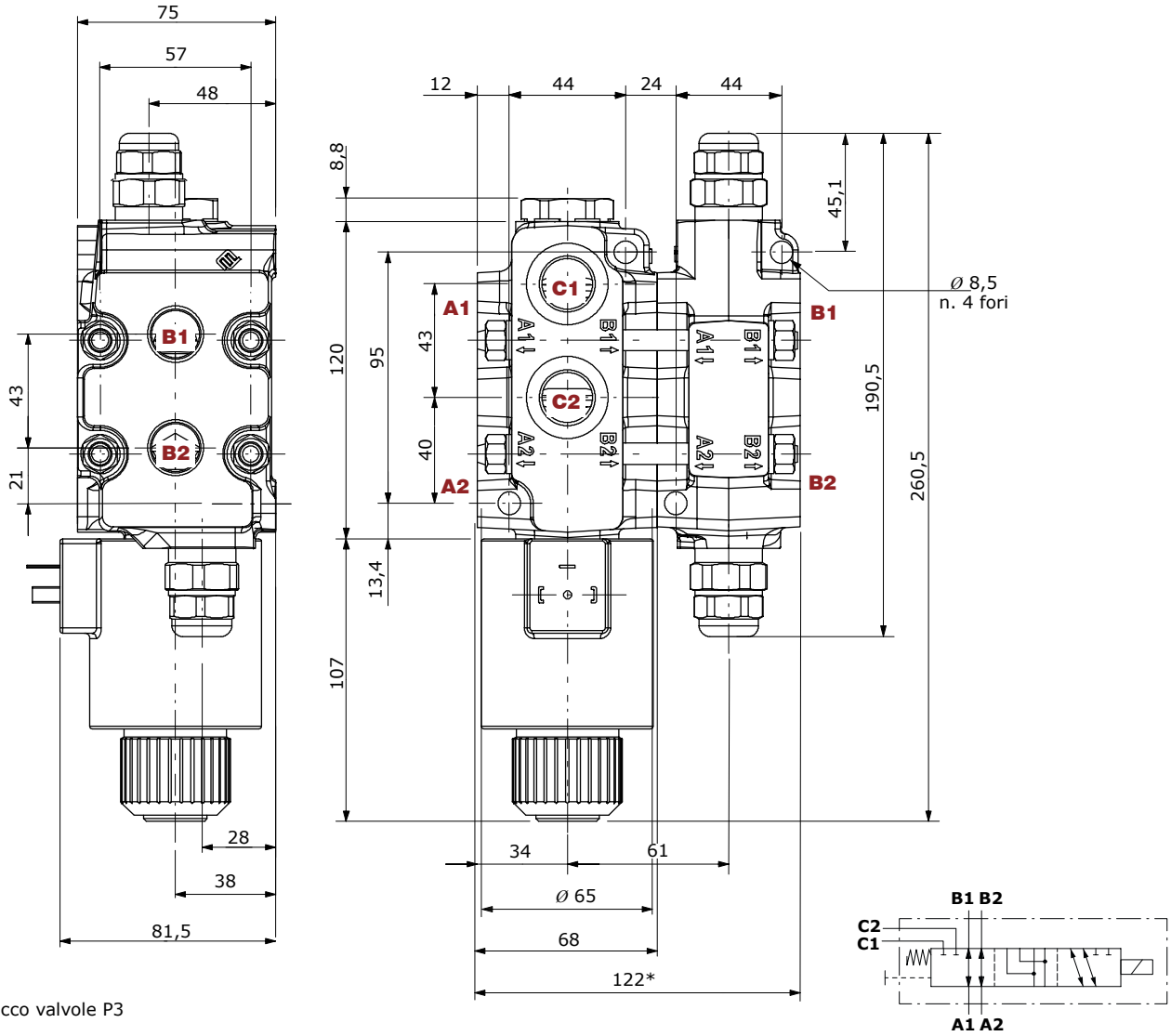
Filettature disponibili

FILETTATURA BOCHE		
BOCCE (tutti gli utilizzi)	BSP	UN-UNF
DFE140	G 1/2	7/8-14 (SAE 10)
BOCCE PILOTAGGI		
L	G 1/4	9/16-18 (SAE 6)

Dimensioni - circuito idraulico - curve caratteristiche

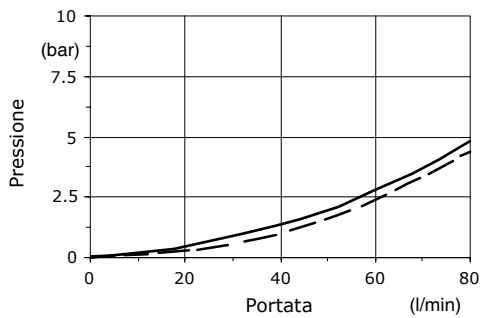
A 6 vie

Il disegno dimensionale rappresenta il deviatore nella configurazione a 6 vie con blocco valvole antiurto



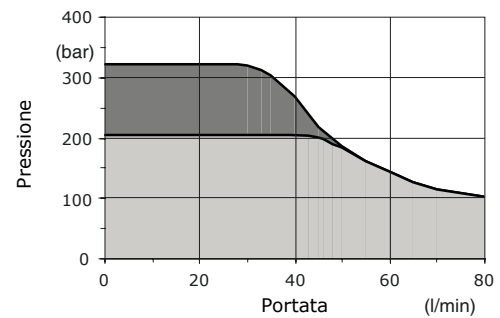
(*) - con blocco valvole P3

Perdite di carico in funzione alla portata



— A1 → B1
- - A1 → C1

Condizioni operative minime
(Alimentazione = Vn-10%, bobina a 70 °C)

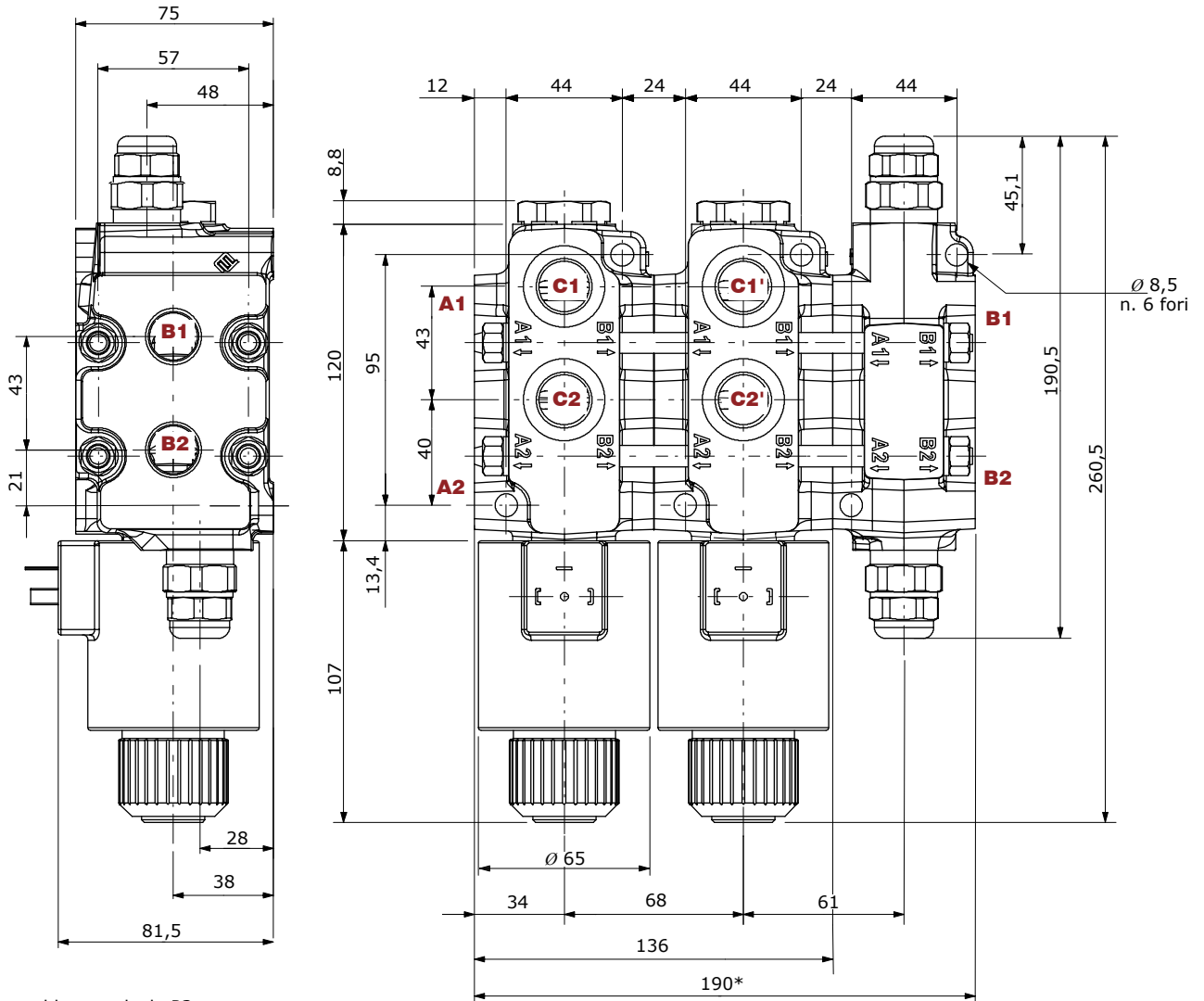


■ Con drenaggio
■ Senza drenaggio

Dimensioni - circuito idraulico - curve caratteristiche

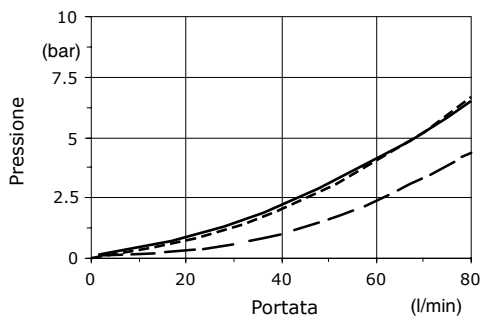
A 8 vie

Il disegno dimensionale rappresenta il deviatore nella configurazione a 8 vie con blocco valvole antiurto

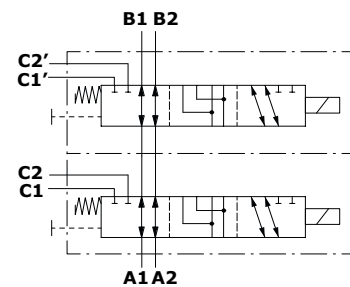


(*) - con blocco valvole P3

Perdite di carico in funzione alla portata



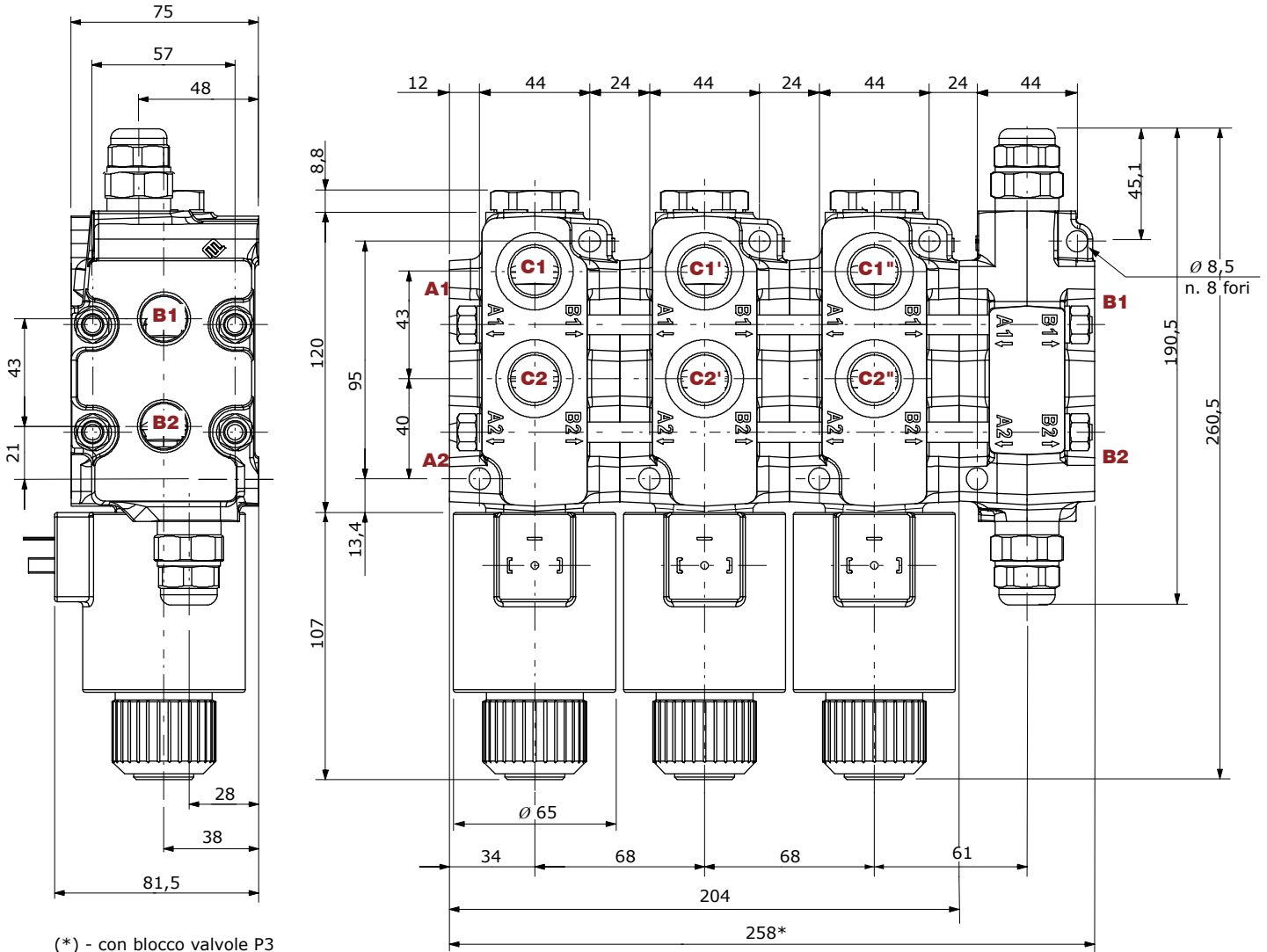
— A1 → B1 A1 → C1'
 - - - A1 → C1



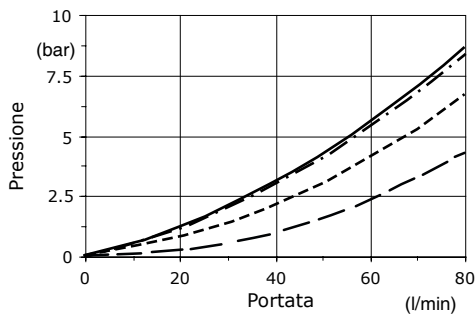
Dimensioni - circuito idraulico - curve caratteristiche

A 10 vie

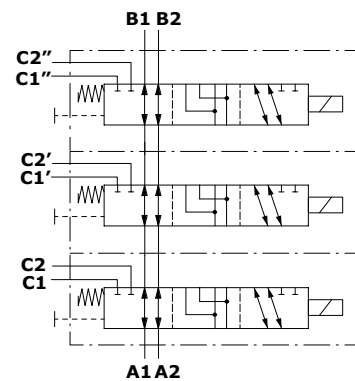
Il disegno dimensionale rappresenta il deviatore nella configurazione a 10 vie con blocco valvole antiurto



Perdite di carico in funzione alla portata

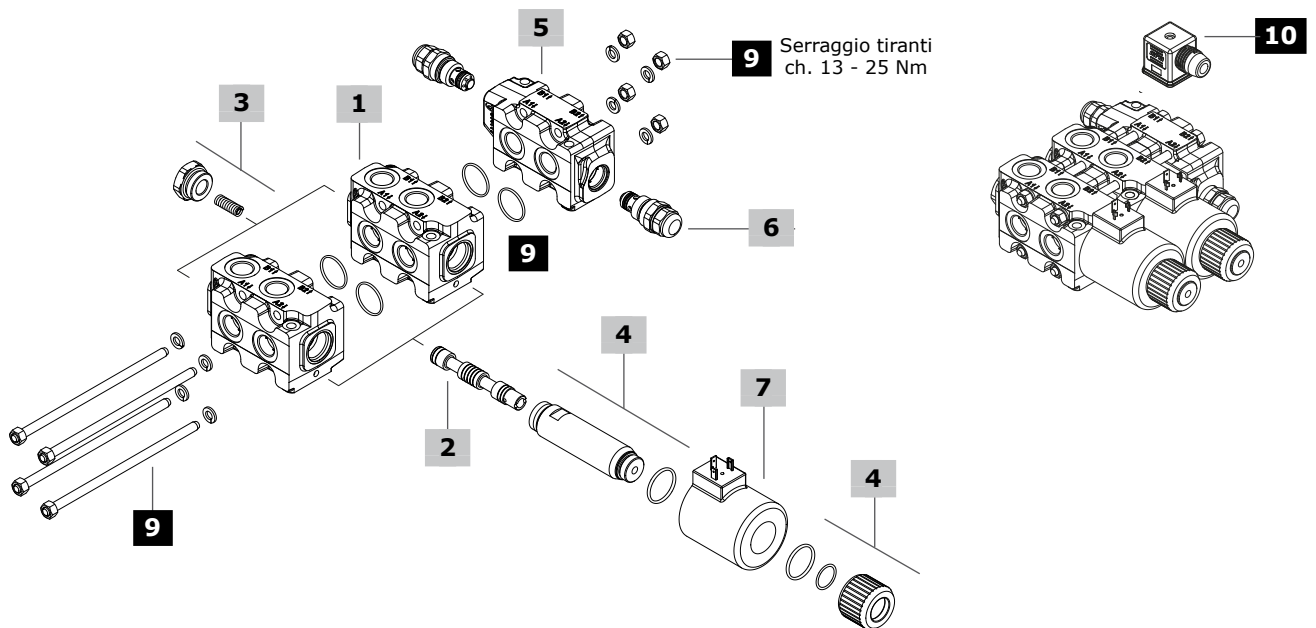
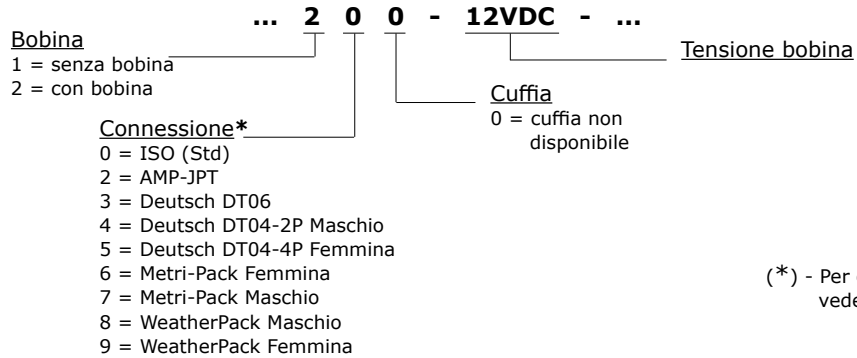
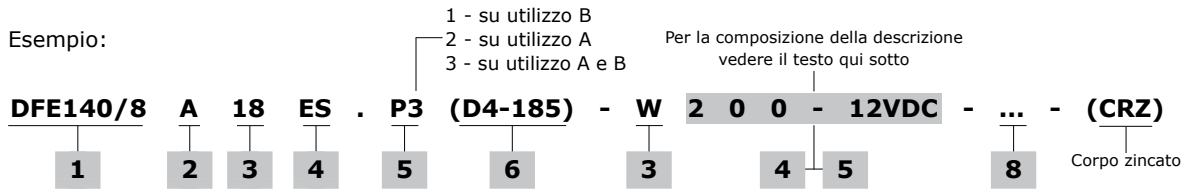


— A1 → B1 A1 → C1'
 - - A1 → C1 - · - · A1 → C1''



Codici di ordinazione dei particolari

Esempio:



Codici di ordinazione dei particolari

1 Kit corpo*

TIPO	CODICE	DESCRIZIONE
DFE140/6-8-10	3CO2280302	Kit corpo a 6 vie

2 Cassetti pag. 145

TIPO	CODICE	DESCRIZIONE
A	3CAS110640	A1/A2 in B1/B2 in pos. 1. A1/A2 in C1/C2 in pos. 2. Utilizzi collegati in pos. di transito
B	3CAS110740	A1/A2 in B1/B2 in pos. 1. A1/A2 in C1/C2 in pos. 2. Utilizzi chiusi in pos. di transito
H	3CAS110845	A1/A2 in B1/B2 in pos. 1. A1/A2 in C1/C2 in pos. 2. Utilizzi collegati al drenaggio in pos. di transito
N	3CAS110941	Come tipo A, per entrata a destra

3 Kit posizionamento pag. 146

TIPO	CODICE	DESCRIZIONE
18...W	5TAP005	Ritorno a molla in posizione 1
18...Y	5GIU010*	Ritorno a molla in posizione 1, con drenaggio G1/4

4 Kit solenoide pag. 146

TIPO	CODICE	DESCRIZIONE
ES	5SOL519003	Kit cannotto senza cuffia protettiva

5 Blocco valvole* pag. 147

TIPO	CODICE	DESCRIZIONE
P3	3CO2780301	Corpo porta-valvole

6 Valvole antiurto pag. 147

A taratura fissa: la taratura è riferita all'apertura della valvola

TIPO	CODICE	DESCRIZIONE
P(D2-80)	X005125095	Tarata a 80 bar
P(D2-110)	X005125110	Tarata a 110 bar
P(D3-125)	X005125145	Tarata a 125 bar
P(D3-140)	X005125155	Tarata a 140 bar
P(D3-170)	X005125190	Tarata a 170 bar
P(D4-185)	X005125216	Tarata a 185 bar
P(D4-210)	X005125245	Tarata a 210 bar
P(D4-240)	X005125270	Tarata a 240 bar
P1T - P2T	3XTAP524290	Tappo per sostituzione valvola P1-P2

7 Bobina

Per la lista delle bobine disponibili vedere pag. 148

8 Filettatura corpo

Da specificare solo se è differente da **BSP** standard

9 Kit tiranti e guarnizioni O-Ring

CODICE	DESCRIZIONE
5TIR108134	Per deviatore DFE140/8
5TIR108202	Per deviatore DFE140/10
con blocco valvole:	
5TIR108121	Per deviatore DFE140/6.P3
5TIR108189	Per deviatore DFE140/8.P3

10 Accessori

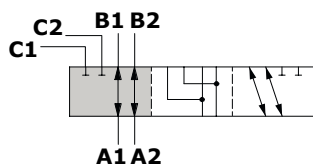
Per la lista dei connettori disponibili vedere pag. 148

(*) - codici riferiti alla filettatura **BSP**

Tipo A

A1/A2 in B1/B2 in pos. 1.
Utilizzi collegati in pos. di transito

1 2

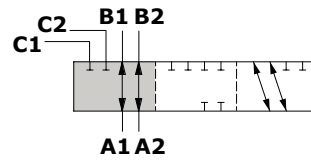


Corsa cursore
Posizione 2: + 5,8 mm

Tipo B

A1/A2 in B1/B2 in pos. 1.
Utilizzi chiusi in pos. di transito

1 2

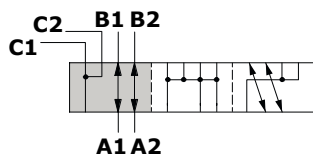


Corsa cursore
Posizione 2: + 5,8 mm

Tipo H

A1/A2 in B1/B2 in pos. 1.
Utilizzi collegati al drenaggio in pos. di transito

1 2

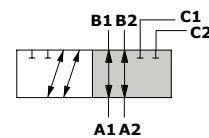


Corsa cursore
Posizione 2: + 5,8 mm

Tipo N

Come tipo B, per entrata a destra

2 1



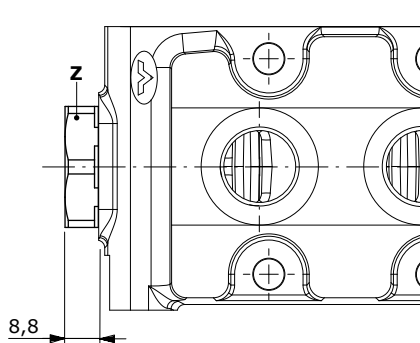
Corsa cursore
Posizione 2: + 5,8 mm

Kit posizionamento

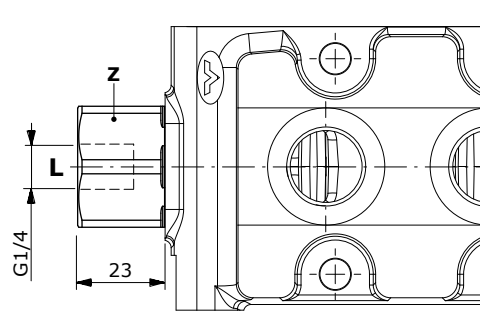
Con ritorno a molla in posizione 1

Tipo 18W
Con tappo di chiusura

Chiavi e coppie di serraggio
Z = chiave 32 - 42 Nm

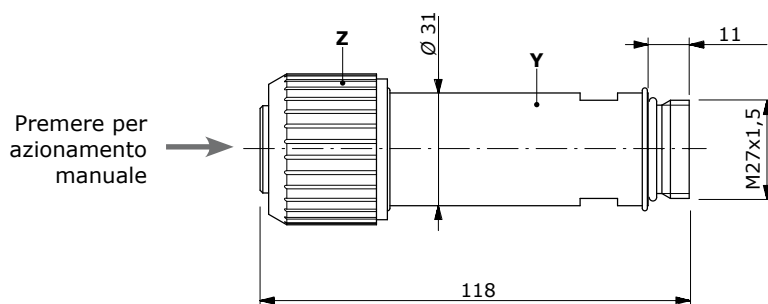


Tipo 18Y
Con drenaggio G1/4



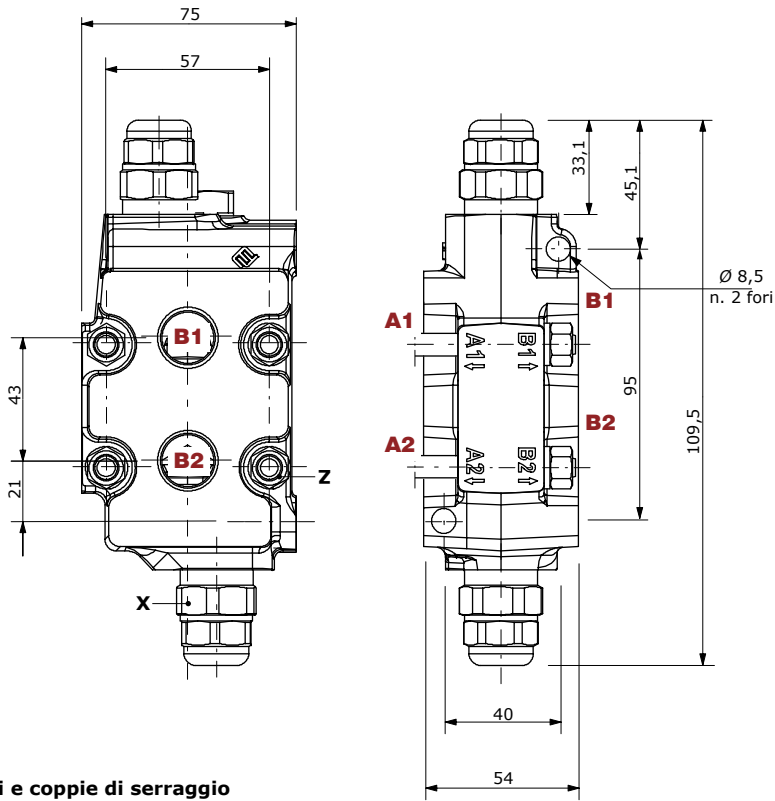
Kit solenoide

Kit canotto ES



Chiavi e coppie di serraggio
Y = chiave 27 - 24 Nm
Z = 24 Nm

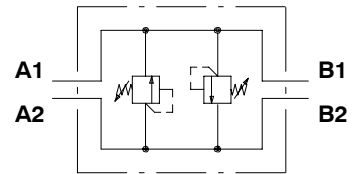
Blocco valvole P3 complete di valvole antiurto



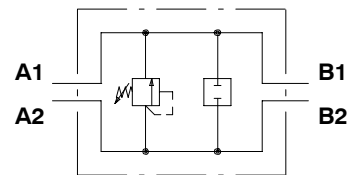
Chiavi e coppie di serraggio

X = chiave 27 - 42 Nm
 Z = chiave 13 - 25 Nm

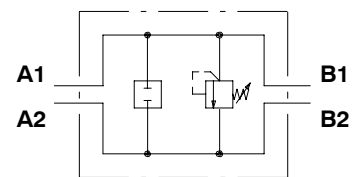
Configurazione con valvola su entrambi gli utilizzi (P3)



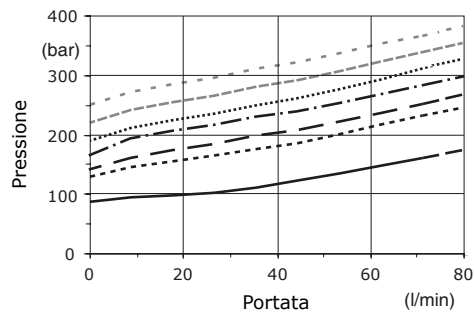
Configurazione con valvola su utilizzi A (P2)



Configurazione con valvola su utilizzi B (P1)



Curve caratteristiche delle valvole antiurto



- taratura - 80 bar
- taratura - 125 bar
- - - taratura - 140 bar
- · - taratura - 170 bar
- taratura - 185 bar
- - - taratura - 210 bar
- taratura - 240 bar

Bobine e accessori

		Codici di ordinazione					
Tipo	Voltaggio	Tipi di connettore					
		ISO4400	Deutsch DT	AMP JPT	Packard Weatherpack	Packard Metri-pack	Fili uscenti senza connettore
D19	12 VDC	4SOL519112	4SOL519402 ⁽⁶⁾	-	-	-	-
	20 VDC	4SOL519120	-	-	-	-	-
	24 VDC	4SOL519124	4SOL519404 ⁽⁶⁾	-	-	-	-
	94 VDC	4SOL519194	-	-	-	-	-
	192 VDC	4SOL519292	-	-	-	-	-
Connettori d'accoppiamento		4CN1009995	5CON140031	-	-	-	-

Note: ⁽¹⁾ fornitura con corrente alternata da utilizzare solo con raddrizzatore - ⁽²⁾ con fili uscenti - ⁽³⁾ con diodo bidirezionale - ⁽⁴⁾ con diodo unidirezionale - ⁽⁵⁾ tipo perpendicolare integrato - ⁽⁶⁾ tipo parallelo integrato

Caratteristiche

Tolleranza tensione nom: $\pm 10\%$

Potenza nominale.....: 60 W

12/20/24/94/192 VDC

Corrente nominale.....: 5 A @ 12 VDC

: 3 A @ 20 VDC

: 2.5 A @ 24 VDC

: 2.5 A @ 94 VDC

: 0.31 A @ 192 VDC

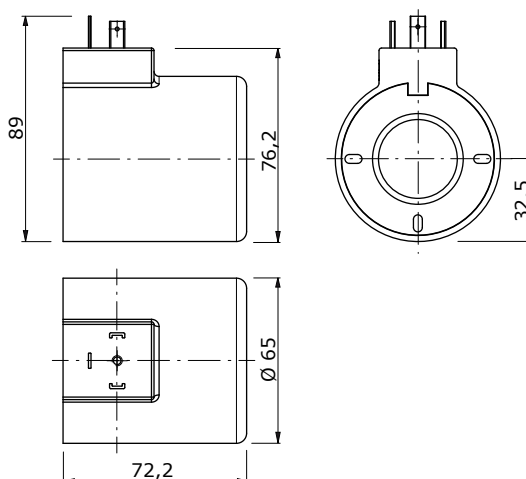
Isolamento.....: Classe H (180°C)

Grado di protezione.....: IP65 - ISO4400

: IP69K - Deutsch DT

Inserzione.....: 100%

Connettore ISO4400



Connettore DEUTSCH DT04

(Tipo parallelo)

