



DFE141

Deviatore monoblocco elettrico per applicazioni speciali

- Configurazione a 6 - 8 vie
- Valvole di sovrappressione a scarico incrociato
- Doppia uscita delle bocche collegate in posizione centrale per collegamento di 2 cilindri
- Specifico per applicazioni su caricatori frontali

I dati e i diagrammi riportati in questo catalogo sono stati rilevati con olio a base minerale avente viscosità di 46mm²/s alla temperatura di 40°C.

CONDIZIONI DI LAVORO		
N. vie disponibili		6 - 8
Portata massima		80 l/min
Pressione massima		250 bar
	bocche D1-D2-C1-C2	315 bar
Tensione di alimentazione disponibile	VDC	Vedi riferimento a pag. 122
Potenza nominale		60 W
Fuga interna A(B)⇒T	Δp = 100 bar	5 cm ³ /min
Fluido		Olio a base minerale
Campo di temperatura del fluido	con guarnizioni NBR (BUNA-N)	da -20°C a 80°C
	con guarnizioni FPM (VITON)	da -20°C a 100°C
Viscosità	campo di lavoro	da 15 a 75 mm ² /s
	min.	12 mm ² /s
	max.	400 mm ² /s
Grado di contaminazione		20/18/15 - ISO 4406
Campo di temperatura ambientale per condizioni operative		da -40°C a 60°C

NOTA - per differenti condizioni di utilizzo contattare il Servizio Commerciale

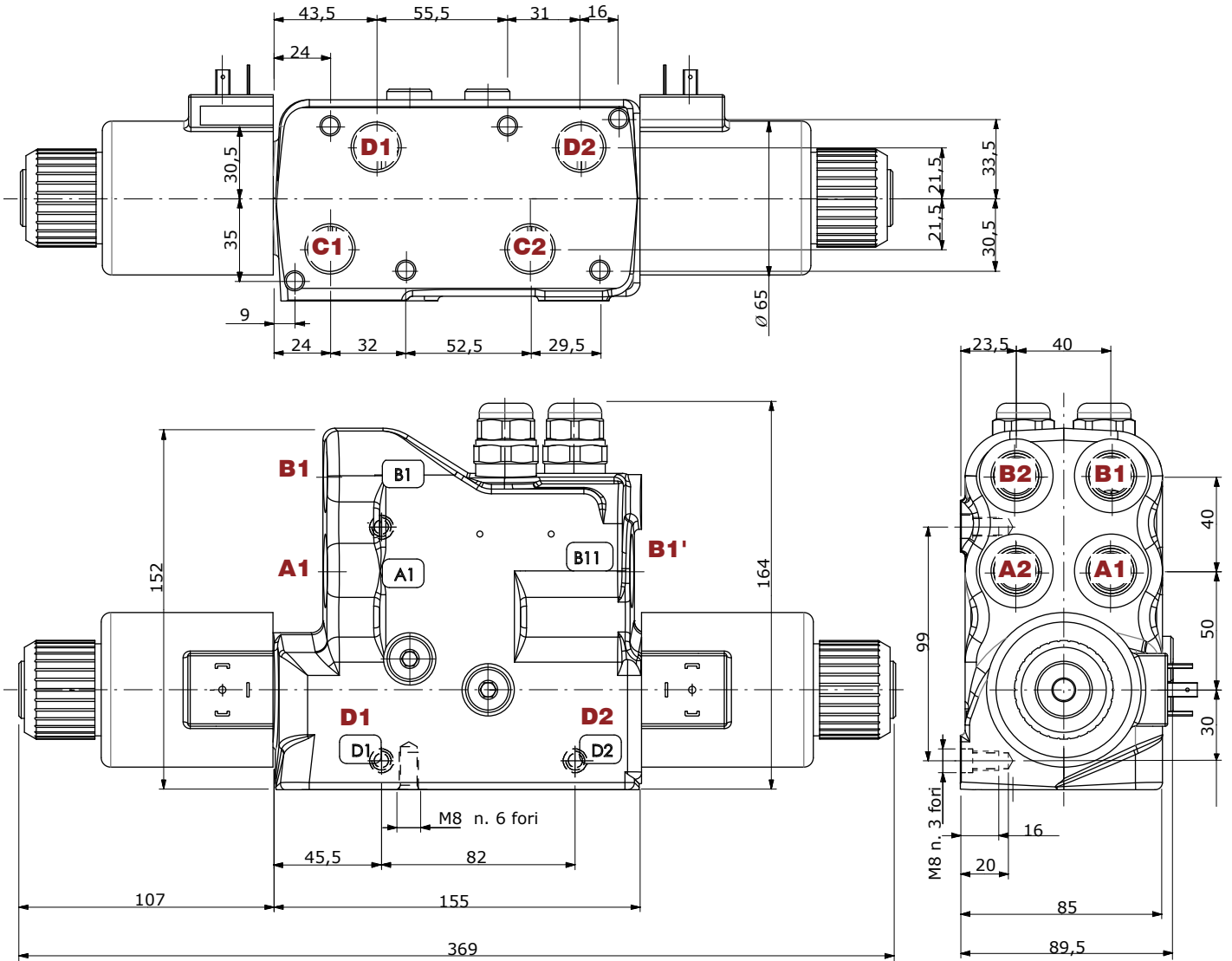
Filettature disponibili

FILETTATURA BOCCHE	
BOCCHЕ (tutti gli utilizzi)	BSP
DFE141	G 1/2

Dimensioni - circuito idraulico - curve caratteristiche

A 8 vie

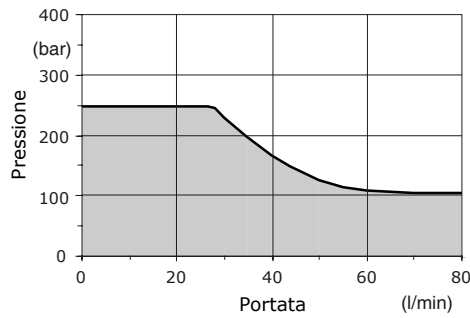
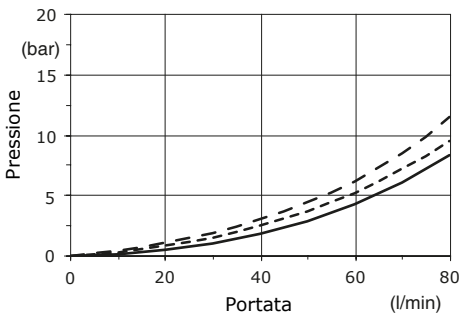
Configurazione 8ES3



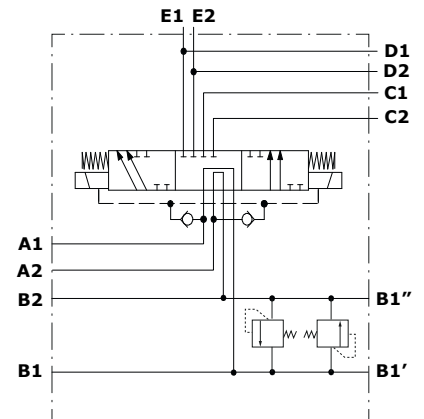
Condizioni operative minime

(Alimentazione = $V_n - 10\%$, bobina a 70 °C)

Perdite di carico



Senza drenaggio

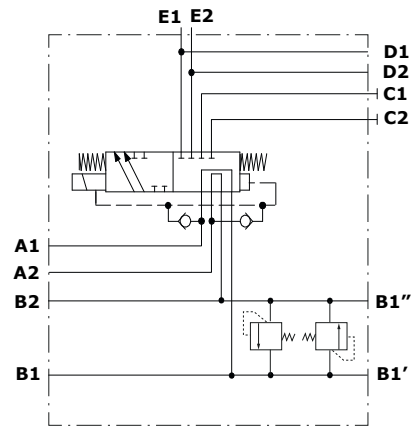
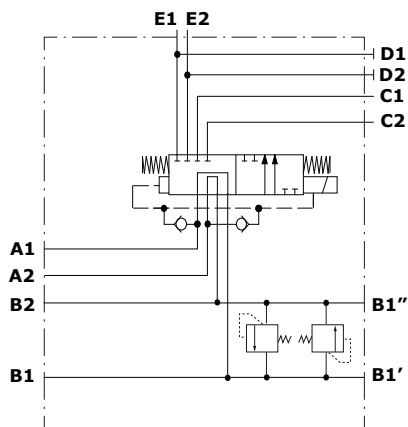
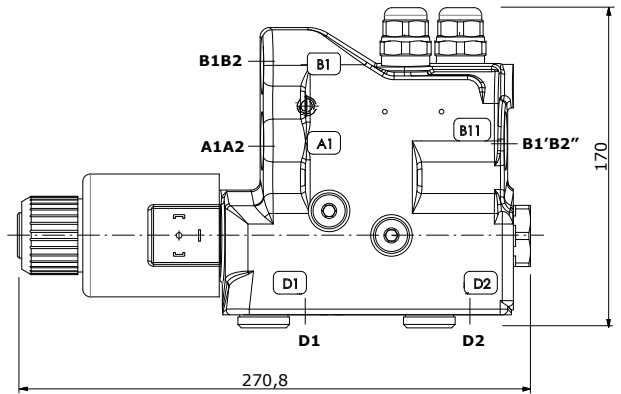
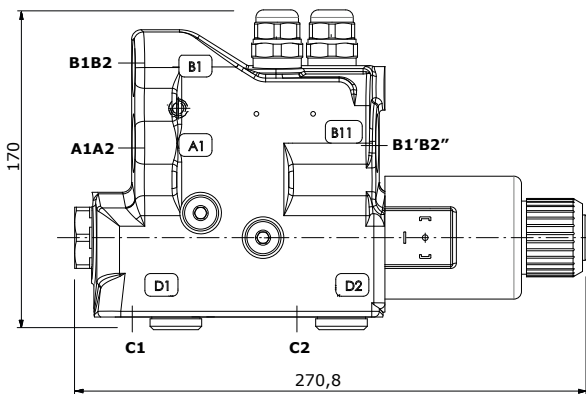


Dimensioni e circuito idraulico

A 6 vie

Configurazione 8ES1

Configurazione 8ES2



Codici di ordinazione dei particolari

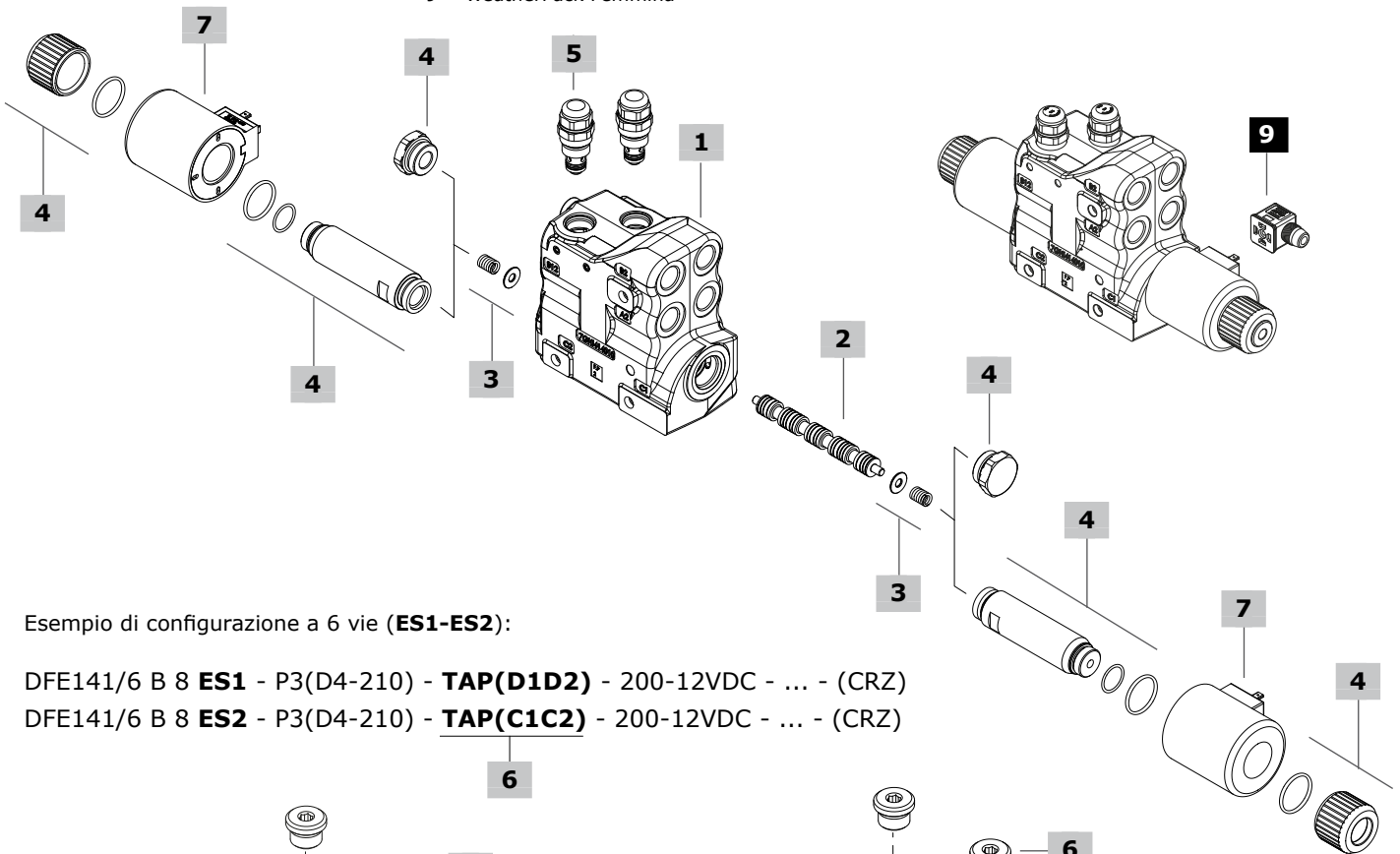
Esempio di configurazione standard a 8 vie (**ES3**):

Per composizione della descrizione, vedere pagina seguente

DFE141/8 **B** **8** **ES3** - **P3(D4-210)** - **2 0 0 - 12VDC** - ... - **(CVN)**

Verniciato con una mano di Primer antiruggine nero

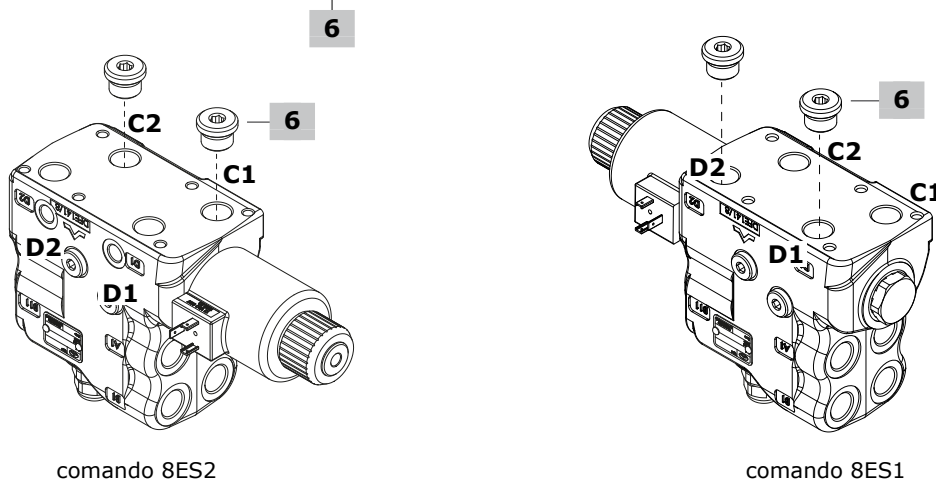
- Bobina**
1 = senza bobina
2 = con bobina
- Connessione***
0 = ISO (Std)
2 = AMP-JPT
3 = Deutsch DT06
4 = Deutsch DT04-2P Maschio
5 = Deutsch DT04-4P Femmina
6 = Metri-Pack Femmina
7 = Metri-Pack Maschio
8 = WeatherPack Maschio
9 = WeatherPack Femmina
- Tensione bobina**
- Cuffia**
0 = cuffia non disponibile
- (*) - Per connettori disponibili vedere tabella bobine a pag. 122



Esempio di configurazione a 6 vie (**ES1-ES2**):

DFE141/6 B 8 **ES1** - P3(D4-210) - **TAP(D1D2)** - 200-12VDC - ... - (CRZ)

DFE141/6 B 8 **ES2** - P3(D4-210) - **TAP(C1C2)** - 200-12VDC - ... - (CRZ)



Codici di ordinazione dei particolari

1 Kit corpo*			5 Valvole antiurto pag. 121		
TIPO	CODICE	DESCRIZIONE	TIPO	CODICE	DESCRIZIONE
DFE141/8	5CO2231351	Kit corpo standard a 8 vie	A taratura fissa: la taratura è riferita all'apertura della valvola		
2 Cassetto pag. 119					
TIPO	CODICE	DESCRIZIONE	P(D2-80)	X005125095	Tarata a 80 bar
B	3CAS110B71	A1<->B1, A2<->B2 e utilizzi D1, D2, C1, C2 chiusi in pos. 0 A1<->D1, A2<->D2 e utilizzi B1, B2, C1, C2 chiusi in pos. 1 A1<->C1, A2<->C2 e utilizzi D1, D2, B1, B2 chiusi in pos. 2	P(D2-110)	X005125110	Tarata a 110 bar
3 Kit posizionamento			P(D3-125)	X005125145	Tarata a 125 bar
TIPO	CODICE	DESCRIZIONE	P(D3-140)	X005125155	Tarata a 140 bar
8	5V08001	Ritorno a molla in pos. 0	P(D3-170)	X005125190	Tarata a 170 bar
4 Kit comandi ES pag. 120			P(D4-185)	X005125216	Tarata a 185 bar
TIPO: ES3	CODICE: 5SOL519003 (n°2)	DESCRIZIONE: Comando a 3 pos., per configurazione a 8 vie (bocche C1C2-D1D2 aperte), senza cuffia protettiva	P(D4-210)	X005125245	Tarata a 210 bar
TIPO: ES1	CODICE: 5SOL519003+XTAP332190	DESCRIZIONE: Comando a 2 pos., per configurazione a 6 vie (bocche D1 e D2 tappate), senza cuffia protettiva	P(D4-240)	X005125270	Tarata a 240 bar
TIPO: ES2	CODICE: 5SOL519003+XTAP332190	DESCRIZIONE: Comando a 2 pos., per configurazione a 6 vie (bocche C1 e C2 tappate), senza cuffia protettiva	P1T - P2T	3XTAP524290	Tappo sostituzione valvola P1-P2
6 Tappo per comandi ES1 - ES2					
TIPO	CODICE	DESCRIZIONE			
-	3XTAP727180	Tappo da G1/2 per esecuzione ES1-ES2			
7 Bobina					
			Per la lista delle bobine disponibili vedere pag. 121		
8 Filettatura corpo					
			Da specificare solo se è differente da BSP standard		
9 Accessori					
			Per la lista dei connettori disponibili vedere pag. 122		

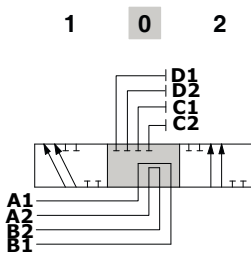
(*) - codici riferiti alla filettatura **BSP**

Circuito cassette

Tipo B

Configurazione a 8 vie (ES3)

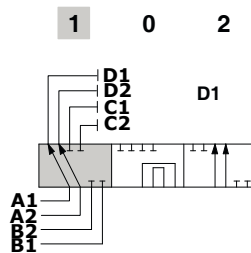
A1<->B1, A2<->B2 e utilizzi D1, D2, C1, C2 chiusi in pos. 0



Corsa cursore
Posizione 1: + 5.8 mm
Posizione 2: - 5.8 mm

Configurazione a 6 vie (ES1)

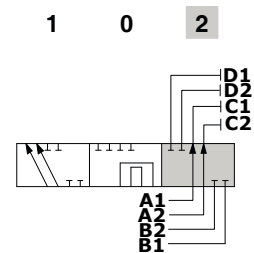
A1<->D1, A2<->D2 e utilizzi B1, B2, C1, C2 chiusi in pos. 1



Corsa cursore
Posizione 2: - 5.8 mm

Configurazione a 6 vie (ES2)

A1<->C1, A2<->C2 e utilizzi D1, D2, B1, B2 chiusi in pos. 2

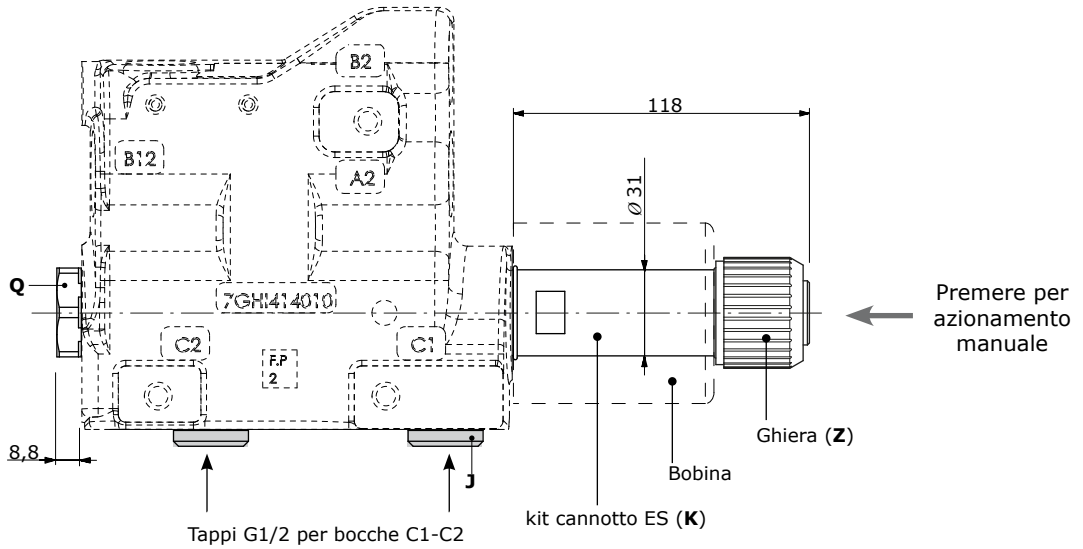
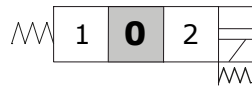


Corsa cursore
Posizione 1: + 5.8 mm

Kit comandi ES

Con ritorno a molla in posizione 0

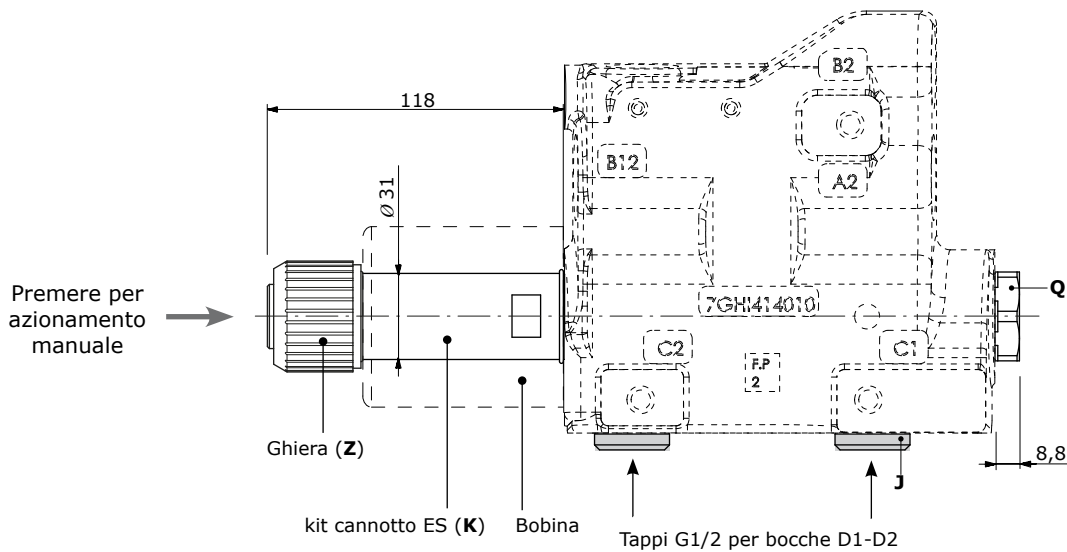
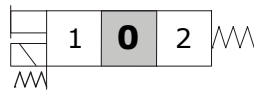
Tipo 8ES2



Chiavi e coppie di serraggio

- J** = chiave 8 - 24 Nm
- K** = chiave 27 - 24 Nm
- Z** = 24 Nm
- Q** = chiave 32 - 42 Nm

Tipo 8ES1

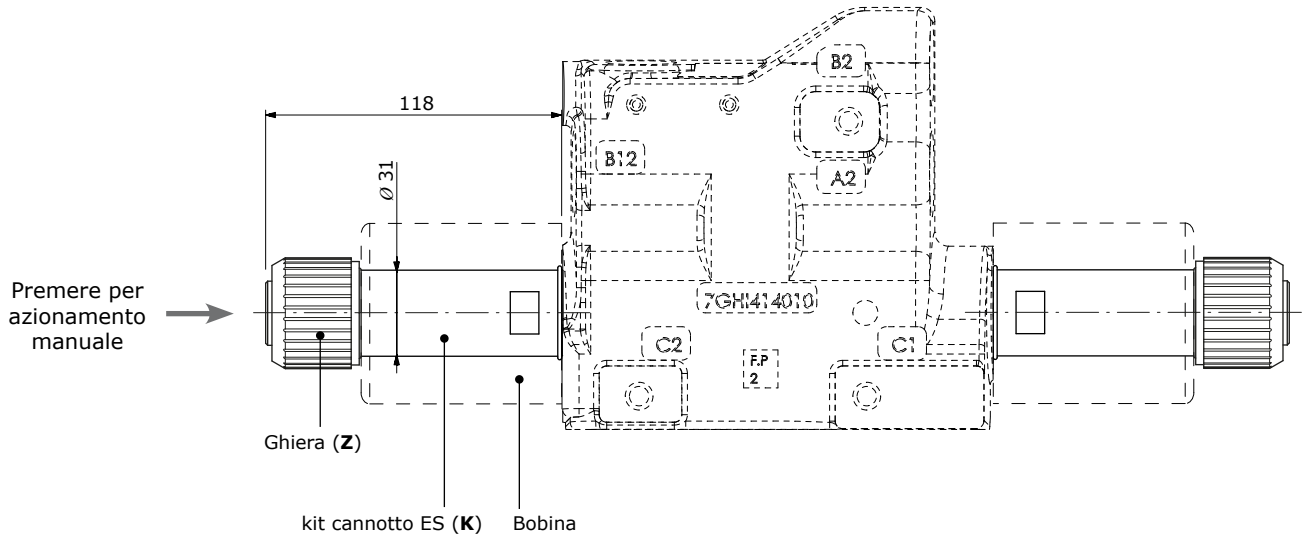
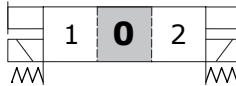


Con ritorno a molla in posizione 0

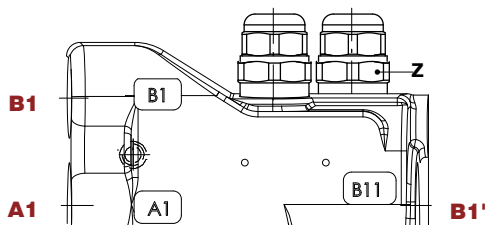
Tipo 8ES3

Chiavi e coppie di serraggio

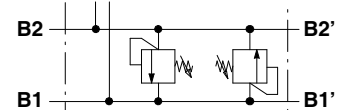
- J** = chiave 8 - 24 Nm
- K** = chiave 27 - 24 Nm
- Z** = 24 Nm
- Q** = chiave 32 - 42 Nm



Valvole antiurto



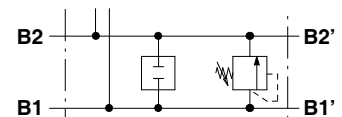
Configurazione con valvola su entrambi gli utilizzi (P3)



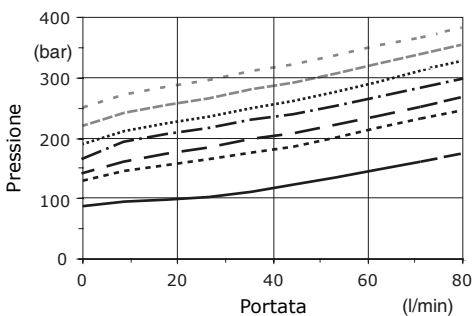
Chiavi e coppie di serraggio

- Z** = chiave 27 - 42 Nm

Configurazione con valvola su utilizzi B1 (P1)

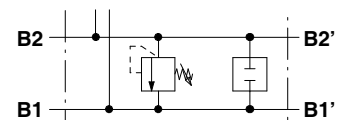


Curve caratteristiche delle valvole antiurto



- taratura - 80 bar
- taratura - 125 bar
- - - taratura - 140 bar
- - - taratura - 170 bar
- taratura - 185 bar
- - - taratura - 210 bar
- taratura - 240 bar

Configurazione con valvola su utilizzi B2 (P2)



Bobine e accessori

		Codici di ordinazione					
Tipo	Voltaggio	Tipi di connettore					
		ISO4400	Deutsch DT	AMP JPT	Packard Weatherpack	Packard Metri-pack	Fili uscenti senza connettore
D19	12 VDC	4SOL519112	4SOL519402 ⁽⁶⁾	-	-	-	-
	20 VDC	4SOL519120	-	-	-	-	-
	24 VDC	4SOL519124	4SOL519404 ⁽⁶⁾	-	-	-	-
	94 VDC	4SOL519194	-	-	-	-	-
	192 VDC	4SOL519292	-	-	-	-	-
Connettori d'accoppiamento		4CN1009995	5CON140031	-	-	-	-

Note: ⁽¹⁾ fornitura con corrente alternata da utilizzare solo con raddrizzatore - ⁽²⁾ con fili uscenti - ⁽³⁾ con diodo bidirezionale - ⁽⁴⁾ con diodo unidirezionale - ⁽⁵⁾ tipo perpendicolare integrato - ⁽⁶⁾ tipo parallelo integrato

Caratteristiche

Tolleranza tensione nom: $\pm 10\%$

Potenza nominale.....: 60 W

12/20/24/94/192 VDC

Corrente nominale.....: 5 A @ 12 VDC

: 3 A @ 20 VDC

: 2.5 A @ 24 VDC

: 2.5 A @ 94 VDC

: 0.31 A @ 192 VDC

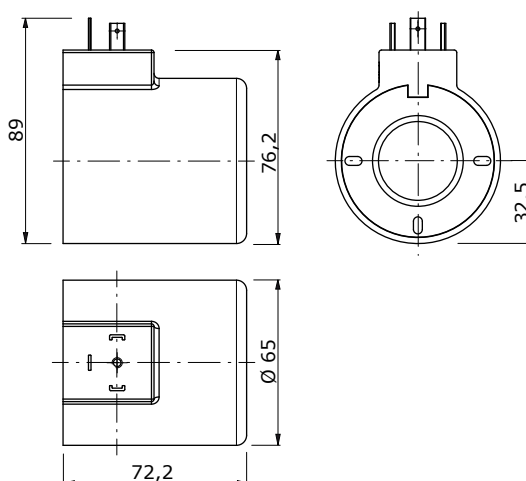
Isolamento.....: Classe H (180°C)

Grado di protezione.....: IP65 - ISO4400

: IP69K - Deutsch DT

Inserzione.....: 100%

Connettore ISO4400



Connettore DEUTSCH DT04

(Tipo parallelo)

