



Tipo FCS..C - FC..C

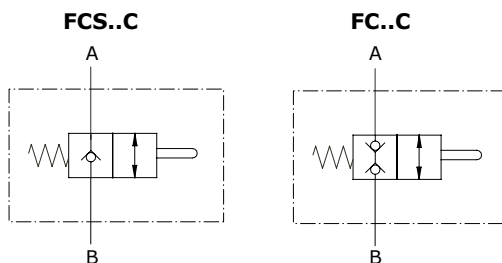
Finecorsa a pulsante

- Normalmente chiuso
- FC..C a doppio ritegno

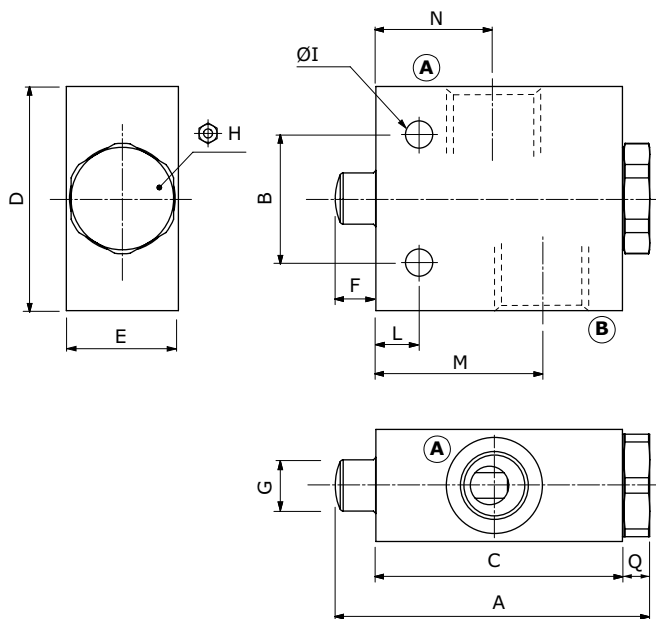
I dati e i diagrammi sono stati rilevati con olio a base minerale avente viscosità 46 cSt alla temperatura di 40°C

	FCS02C	FCS03C	FC02C	FC03C
Portata nominale	30 l/min	60 l/min	30 l/min	60 l/min
Pressione massima	300 bar			
Fluido	olio a base minerale			
Corsa massima	10 mm	12 mm	10 mm	12 mm
Forza della molla	20 N		80 N	
Viscosità	da 10 a 200 cSt			
Max. livello di contaminazione	18/16/13 ISO4406			
Campo di temperatura del Fluido	con guarnizioni NBR da -20°C a 80°C			
Campo di temperatura ambientale per condizioni operative	da -40°C a 100°C			
Peso	<i>acciaio</i> 0,79 kg	1,28 kg	0,79 kg	1,30 kg

NOTA - Per differenti condizioni di utilizzo contattare il Servizio Commerciale.



Dimensioni



Tipo valvola (A) (B)

FCS02C G3/8

FCS03C G1/2

Le dimensioni sono in mm

Tipo valvola	A	B	C	D	E	F	G	ØH	ØI	L	M	N	Q
FCS02C	83,7	35	65	60	30	13,2	8	27	8,5	13,5	43	30	5,5
FCS03C	98,3	40	77	70	35	12,8	12	32	10,5	13,5	51	37	8,5

Tipo valvola (A) (B)

FC02C G3/8

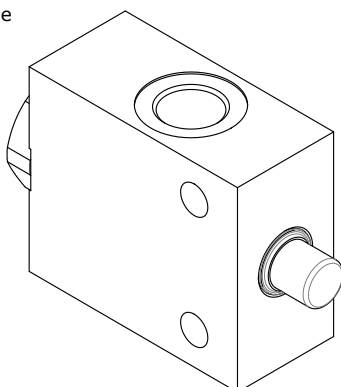
FC03C G1/2

Le dimensioni sono in mm

Tipo valvola	A	B	C	D	E	F	G	ØH	ØI	L	M	N	Q
FC02C	86,2	35	65	55	30	13,2	12	27	8,5	13,5	43	30	8
FC03C	98,5	40	77	70	35	13	16	32	8,5	13,5	51	37	8,5

Codici di ordinazione e descrizione della composizione

Dimensioni bocche
FC 03 C



Valvole complete FC-C

TIPO	CODICE	DESCRIZIONE
FCS02C	1419622101	Corpo in acciaio, cavità G3/8
FCS03C	1419632101	Corpo in acciaio, cavità G1/2
FC02C	1419722100	Corpo in acciaio, cavità G3/8
FC03C	1419732100	Corpo in acciaio, cavità G1/2

Per configurazioni con cavità SAE contattare il Servizio commerciale.