



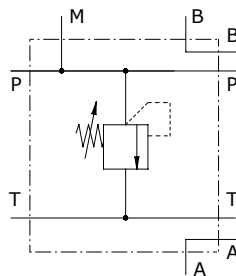
## Tipo PBL Valvole limitatrici di pressione

- Valvola limitatrice con piastra base flangiata cetop 3 (6-38) o 5 (10-12)

I dati e i diagrammi sono stati rilevati con olio a base minerale avente viscosità 46 cSt alla temperatura di 40°C.

	<b>PBL 6/VMP 38</b>	<b>PBL 6/VMP 38/5Y</b>	<b>PBL 10/VMP 12</b>
Portata nominale	35 l/min	35 l/min	60 l/min
Pressione massima		Corpo in alluminio = 210 bar Corpo in acciaio = 350 bar	
Trafilamento 80% della max. pressione di taratura	3 cm <sup>3</sup> /min	1 cm <sup>3</sup> /min	5 cm <sup>3</sup> /min
Fluido		olio a base minerale	
Viscosità		da 10 a 200 cSt	
Max. livello di contaminazione		18/16/13 ISO4406	
Temperatura fluido		con guarnizioni NBR da -20°C a 80°C	
Campo di temperatura ambientale per condizioni operative		da -40°C a 100°C	
Peso	<i>alluminio</i>	0,80 kg	0,80 kg
	<i>acciaio</i>	1,98 kg	1,70 kg
			4,29 kg

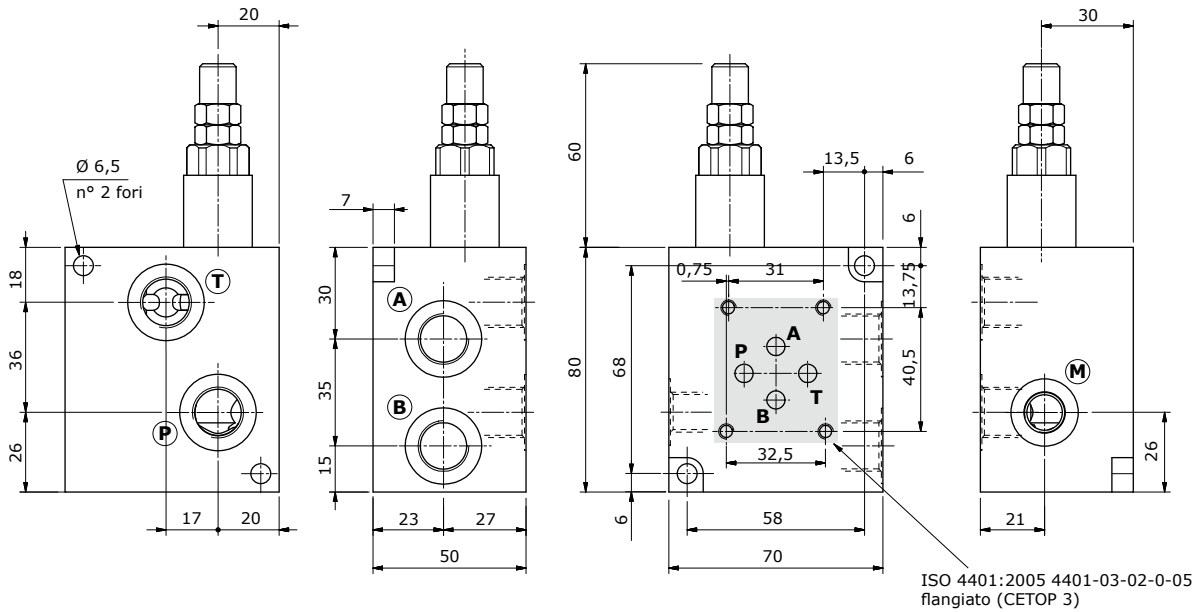
NOTA - Per differenti condizioni di utilizzo contattare il Servizio Commerciale.



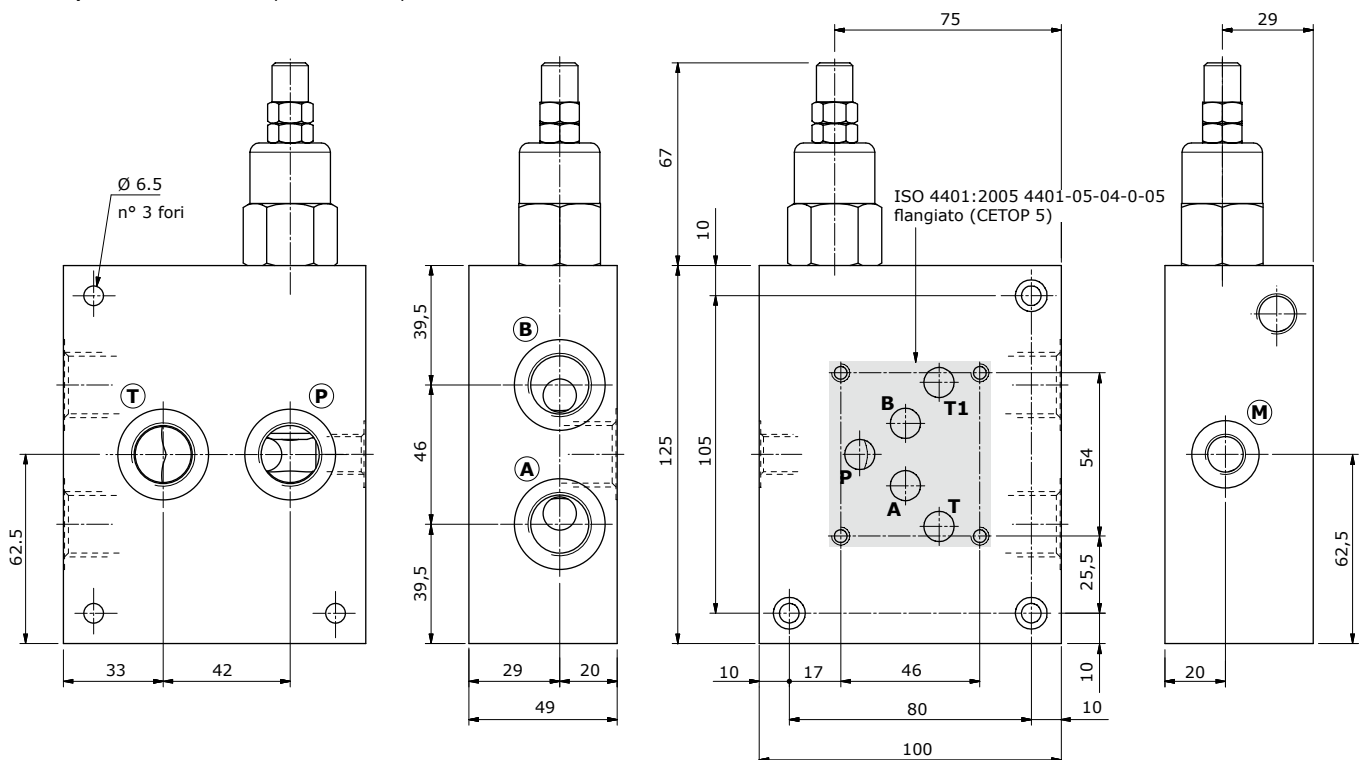
**Dimensioni**

Tipo valvola	<b>P</b>	<b>T</b>	<b>A</b>	<b>B</b>	<b>M</b>
<b>PBL 6/VMP 38</b>					
	G3/8				G1/4
<b>PBL 6/VMP 38/5Y</b>					
	G3/8				G1/4

Tipo valvola	<b>P</b>	<b>T</b>	<b>A</b>	<b>B</b>	<b>M</b>
<b>PBL 6/VMP 38/SAE</b>					
	SAE8				SAE6



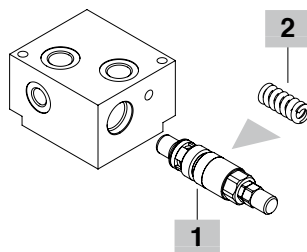
Tipo valvola	<b>P</b>	<b>T</b>	<b>A</b>	<b>B</b>	<b>M</b>
<b>PBL 10/VMP 12</b>					
	G1/2				G1/4



### Codici di ordinazione e composizione della descrizione

dimensioni  
bocche

**PBL 6/VMP 38/5.TS.S**



#### Valvole complete PBL

Con valvola ad azionamento diretto; taratura standard riferita a 5 l/min

##### Configurazione con cavità G3/8 e ISO 4401:2005

###### 4401-03-02-0-05 flangiato (CETOP 3)

TIPO: **PBL 6/VMP 38/5.TS.S** CODICE: 1114021102

DESCRIZIONE: Corpo in alluminio, campo di taratura 50-220 bar.

Taratura standard 160 bar

TIPO: **PBL 6/VMP 38/5.TS.S/ac** CODICE: 1114022101

DESCRIZIONE: Corpo in acciaio, come precedente

TIPO: **PBL 6/VMP 38/5Y.TS.S** CODICE: 1114021123

DESCRIZIONE: Corpo in alluminio, campo di taratura 140-190 bar.

Taratura standard 150 bar

##### Configurazione con cavità G1/2 e ISO 4401:2005

###### 4401-05-04-0-05 flangiato (CETOP 5)

TIPO: **PBL 10/VMP 12/10.TS.S** CODICE: 1114031102

DESCRIZIONE: Corpo in alluminio, campo di taratura 50-220 bar.

Taratura standard 160 bar

TIPO: **PBL 10/VMP 12/10.TS.S/ac** CODICE: 1114032101

DESCRIZIONE: Corpo in acciaio, come precedente

##### Configurazione con cavità SAE8 e ISO 4401:2005

###### 4401-03-02-0-05 flangiato (CETOP 3)

TIPO: **PBL 6/VMP 38/5.TS.S/SAE** CODICE: 1114021200

DESCRIZIONE: Corpo in alluminio, campo di taratura 50-220 bar.

Taratura standard 160 bar

Per altre configurazioni con corpo in acciaio, cavità SAE o configurazioni con guarnizioni Viton contattare il Servizio Commerciale.

#### 1 Valvole limitatrici di pressione ad azione diretta

Taratura standard riferita a 5 l/min

TIPO	CODICE	DESCRIZIONE
------	--------	-------------

##### Per configurazione con cavità G3/8 e SAE8

<b>VMP 5/TS.S</b>	1100520400	Campo di taratura 50-220 bar Taratura standard 160 bar
-------------------	------------	---

<b>VMP 5Y/TS.S</b>	1100520406	Campo di taratura 140-190 bar Taratura standard 150 bar
--------------------	------------	--

##### Per configurazione con cavità G1/2

<b>VMP 10/TS.S</b>	1100530400	Campo di taratura 50-220 bar
--------------------	------------	------------------------------

#### 2 Molle

TIPO	CODICE	DESCRIZIONE
------	--------	-------------

##### Per valvola VMP 5

<b>TB</b>	3MOL314311	Campo di taratura 5-40 bar
<b>TV</b>	3MOL314330	Campo di taratura 20-80 bar
<b>TS</b>	3MOL315330	Campo di taratura 50-220 bar
<b>TR</b>	3ML1143600	Campo di taratura 180-350 bar

##### Per valvola VMP 5Y

<b>TB</b>	3MOL314311	Campo di taratura 5-80 bar
<b>TV</b>	3MOL314330	Campo di taratura 40-150 bar
<b>TS</b>	3ML1143400	Campo di taratura 140-190 bar
<b>TR</b>	3MOL315330	Campo di taratura 180-350 bar

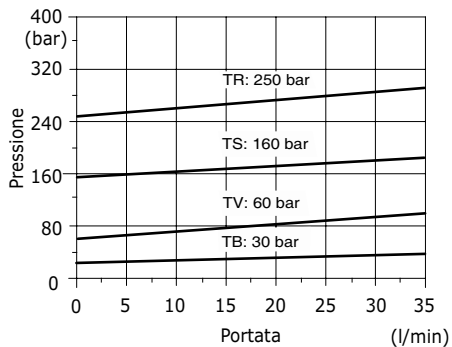
##### Per valvola VMP 10

<b>TB</b>	3MOL316410	Campo di taratura 5-40 bar
<b>TV</b>	3ML1154300	Campo di taratura 20-80 bar
<b>TS</b>	3MOL317420	Campo di taratura 50-220 bar
<b>TR</b>	3MOL317440	Campo di taratura 180-350 bar

**Curve caratteristiche**

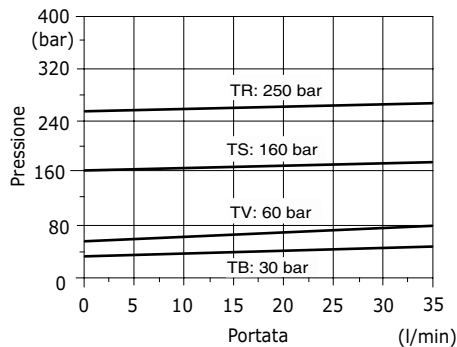
**Diagramma pressione/portata  
PBL 6/VMP 38**

Taratura standard @ 5 l/min



**Diagramma pressione/portata  
PBL 6/VMP 38/5Y**

Taratura standard @ 5 l/min



**Diagramma pressione/portata  
PBL 10/VMP 12**

Taratura standard @ 5 l/min

