



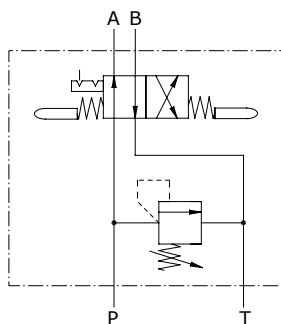
Tipo SD../IAM Invertitori automatici

- Meccanico e idraulico
- Corpo in ghisa

I dati e i diagrammi sono stati rilevati con olio a base minerale avente viscosità 46 cSt alla temperatura di 40°C.

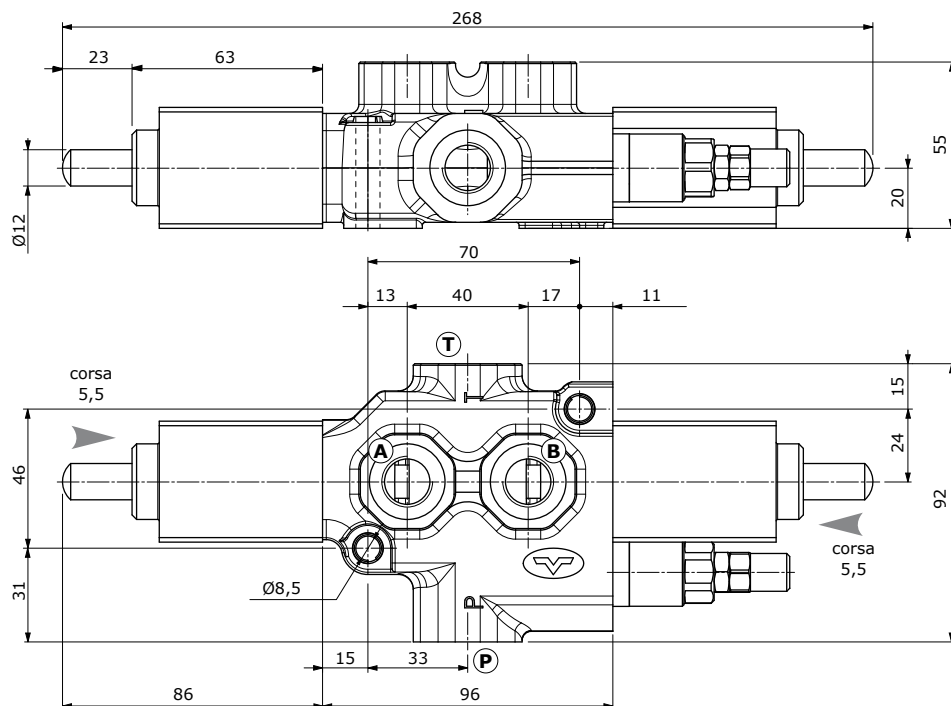
| | SD4/IAM 38-12 | SD11/IAM 12 |
|--|-------------------------------------|--------------------|
| Portata nominale | 35 l/min | 65 l/min |
| Pressione massima | 210 bar | |
| Fluido | olio a base minerale | |
| Viscosità | da 10 a 200 cSt | |
| Max. livello di contaminazione | 18/16/13 ISO4406 | |
| Campo di temperatura del Fluido | con guarnizioni NBR da -20°C a 80°C | |
| Campo di temperatura ambientale per condizioni operative | da -40°C a 100°C | |
| Peso | <i>Ghisa</i> 2,45 kg | 6,16 kg |

NOTA - Per differenti condizioni di utilizzo contattare il Servizio Commerciale.

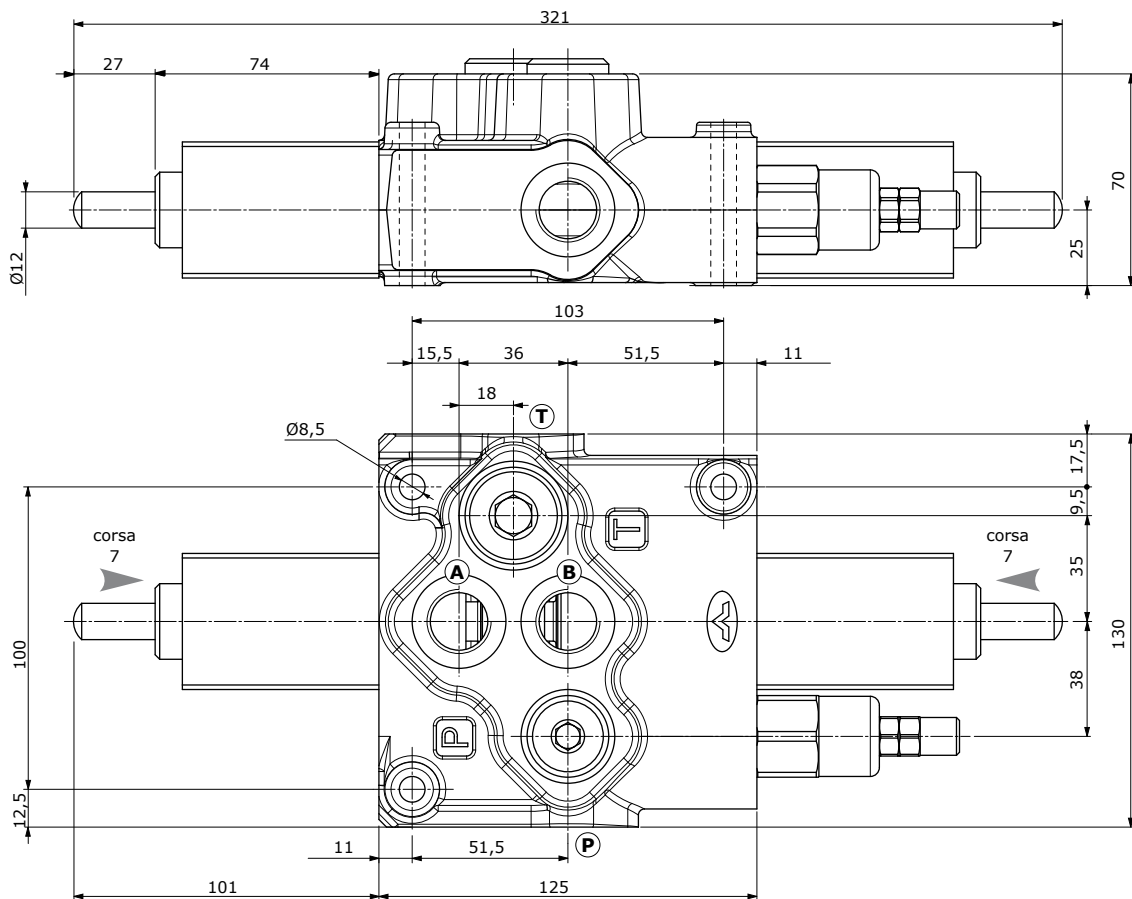


Dimensioni

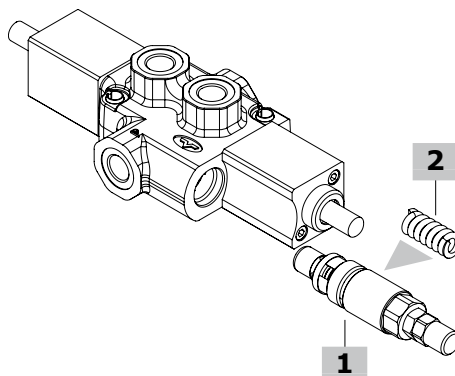
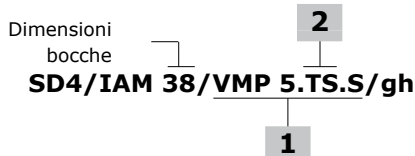
| Tipo valvola | Bocche |
|--------------|--------|
| SD4/IAM 38 | G3/8 |
| SD4/IAM 12 | G1/2 |



| Tipo valvola | P | A | B | T |
|--------------|------|------|---|---|
| SD11/IAM 12 | G1/2 | G3/4 | | |



Codici di ordinazione e descrizione della composizione



Valvole complete SD../IAM

Configurazione con cavità G3/8

TIPO: **SD4/IAM 38/VMP 5.TS.S/gh** CODICE: 1910023102
DESCRIZIONE: Con valvola limitatrice di pressione, campo di taratura 50-220 bar, taratura standard 160 bar @ 5 l/min

TIPO: **SD4/IAM/SV 38/gh** CODICE: 1910023103
DESCRIZIONE: Senza valvola limitatrice di pressione

Configurazione con cavità G1/2

TIPO: **SD4/IAM 12/VMP 5.TS.S/gh** CODICE: 1910023152
DESCRIZIONE: Con valvola limitatrice di pressione, campo di taratura 50-220 bar, taratura standard 160 bar @ 5 l/min

TIPO: **SD11/IAM 12/VMP 10.TS.S/gh** CODICE: 1910033102
DESCRIZIONE: Con valvola limitatrice di pressione, campo di taratura 50-220 bar, taratura standard 160 bar @ 5 l/min

TIPO: **SD4/IAM/SV 12/gh** CODICE: 1910023153
DESCRIZIONE: Senza valvola limitatrice di pressione

TIPO: **SD11/IAM/SV 12/gh** CODICE: 1910033103
DESCRIZIONE: Senza valvola limitatrice di pressione
Per altre configurazioni con cavità SAE e configurazioni con guarnizioni FPM (Viton) contattare il Servizio Commerciale.

1 Valvole limitatrici

| TIPO | CODICE | DESCRIZIONE |
|--------------------|------------|--|
| VMP 5/TS.S | 1100520400 | Per valvola SD4, campo di taratura 50-220 bar |
| VMP 10/TS.S | 1100530400 | Per valvola SD11, campo di taratura 50-220 bar |

2 Molle

| TIPO | CODICE | DESCRIZIONE |
|---------------------------|------------|------------------------------|
| Per valvola VMP 5 | | |
| TB | 3MOL314311 | Campo di taratura 5-40 bar |
| TV | 3MOL314330 | Campo di taratura 20-80 bar |
| TS | 3MOL315330 | Campo di taratura 50-220 bar |
| Per valvola VMP 10 | | |
| TB | 3MOL316410 | Campo di taratura 5-40 bar |
| TV | 3ML1154300 | Campo di taratura 20-80 bar |
| TS | 3MOL317420 | Campo di taratura 50-220 bar |

Curve caratteristiche

Diagramma pressione/portata SD4/IAM 38
Taratura standard @ 5 l/min

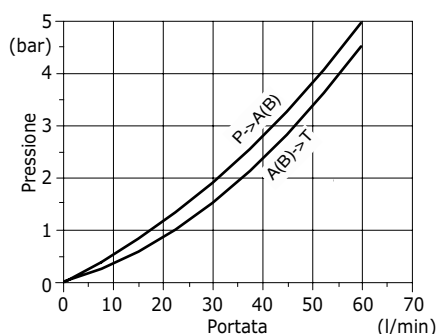


Diagramma pressione/portata SD11/IAM 12
Taratura standard @ 5 l/min

