



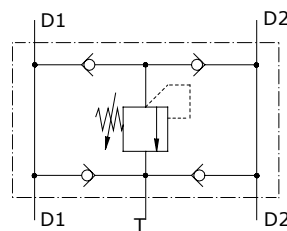
Tipo VAA/RU/DL Valvole limitatrici di pressione

- Valvola ad azionamento diretto antiurto con anticavitazione e regolazione unica

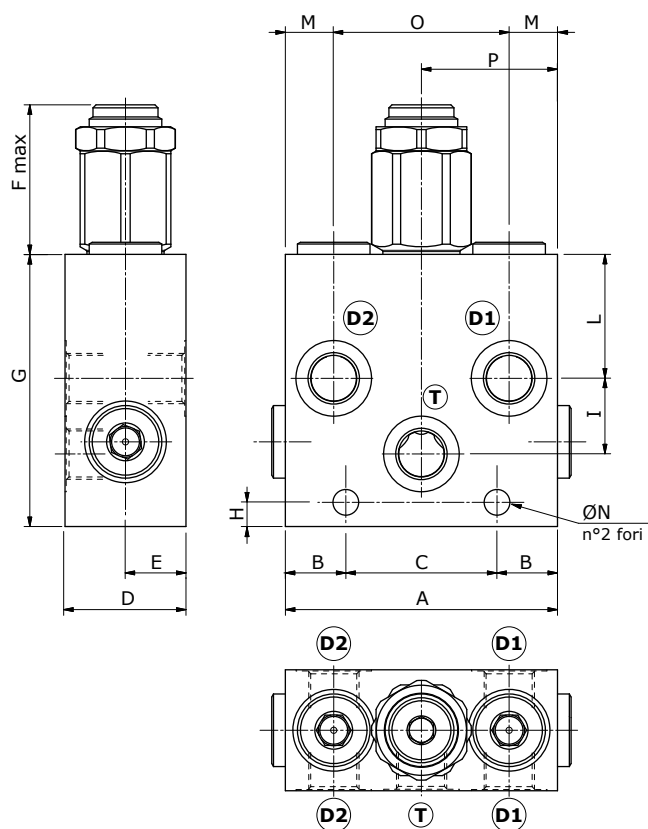
I dati e i diagrammi sono stati rilevati con olio a base minerale avente viscosità 46 cSt alla temperatura di 40°C.

	VAA/RU/DL 38	VAA/RU/DL 12	VAA/RU/DL 34	VAA/RU/DL 100	
Portata nominale	35 l/min	60 l/min	120 l/min	180 l/min	
Pressione max.	Corpo in alluminio = 210 bar Corpo in acciaio = 350 bar				
Trafilamento @ 80% della max. pressione di taratura	0,75 cm ³ /min				
Fluido	olio a base minerale				
Viscosità	da 10 a 200 cSt				
Max. livello di contaminazione	18/16/13 ISO4406				
Campo di temperatura del Fluido	con guarnizioni NBR da -20°C a 80°C				
Campo di temperatura ambientale per condizioni operative	da -40°C a 100°C				
Peso	<i>alluminio</i>	1,18 kg	1,15 kg	2,32 kg	3,95 kg
	<i>acciaio</i>	2,44 kg	2,38 kg	4,73 kg	8,12 kg

NOTA - Per differenti condizioni di utilizzo contattare il Servizio Commerciale.



Dimensioni

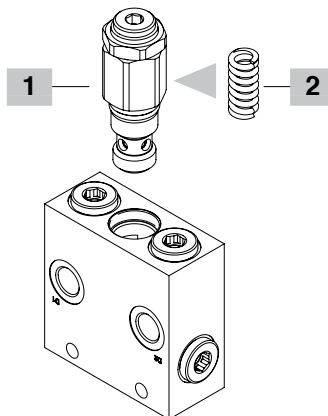
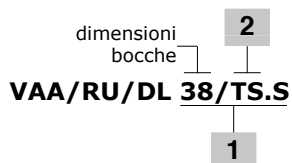


Tipo valvola	Bocche
VAA/RU/DL 38	G3/8
VAA/RU/DL 12	G1/2
VAA/RU/DL 34	G3/4
VAA/RU/DL 100	G1"

Le dimensioni sono in mm

Tipo valvola	A	B	C	D	E	F	G	H	I	L	M	$\varnothing N$	O	P
VAA/RU/DL 38	90	20	50	40	20	57,7	90	8	25	41	16	8,5	58	45
VAA/RU/DL 12	90	20	50	40	20	56,2	90	8	25	41	16	8,5	58	45
VAA/RU/DL 34	110	24	62	55	27,5	68,8	110	8	31	53	24	8,5	62	56
VAA/RU/DL 100	140	32	76	60	30	68,8	140	11	37	65	27	10,5	86	70

Codici di ordinazione e descrizione della composizione



Valvole complete VAA/RU/DL

Configurazione valvole ad azionamento diretto

Taratura standard 150 bar @ 5 l/min

TIPO	CODICE	DESCRIZIONE
Configurazione con cavità G3/8		
VAA/RU/DL 38/TS.S	1160021102	Corpo in alluminio, campo di taratura 5-210 bar
VAA/RU/DL 38/TS.S/ac	1160022100	Corpo in acciaio, come precedente

Configurazione con cavità G1/2

VAA/RU/DL 12/TS.S	1160031102	Corpo in alluminio, campo di taratura 5-210 bar
VAA/RU/DL 12/TS.S/ac	1160032100	Corpo in acciaio, come precedente

Configurazione con cavità G3/4

VAA/RU/DL 34/TS.S	1160041102	Corpo in alluminio, campo di taratura 5-210 bar
VAA/RU/DL 34/TS.S/ac	1160042100	Corpo in acciaio, come precedente

Configurazione con cavità G1"

VAA/RU/DL 100/TS.S	1160051100	Corpo in alluminio, campo di taratura 5-210 bar
VAA/RU/DL 100/TS.S/ac	1160052101	Corpo in acciaio, come precedente

Per altre configurazioni con corpo in acciaio, cavità SAE o configurazioni con guarnizioni Viton contattare il Servizio Commerciale.

1 Valvole limitatrici di pressione ad azione diretta

Taratura standard 150 bar @ 5 l/min

TIPO	CODICE	DESCRIZIONE
Per configurazioni con cavità G3/8 e G1/2		
VMPD 12/TS.S	1120030402	Campo di taratura 5-210 bar
Per configurazioni con cavità G3/4		
VMPD 34/TS.S	1120040402	Campo di taratura 5-210 bar
Per configurazioni con cavità G1"		
VMPD 100/TS.S	1120050402	Campo di taratura 5-210 bar

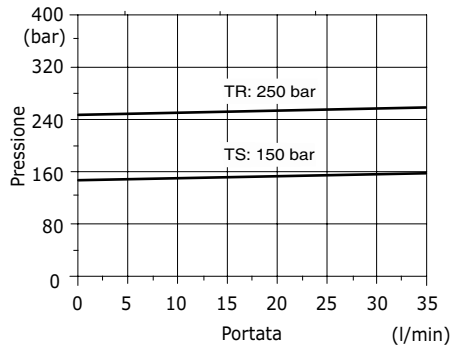
2 Molle

TIPO	CODICE	DESCRIZIONE
For VAA/RU/DL 38, 12 and 100 valves		
TS	3ML1164000	Molla per campo di taratura 5-210 bar
TR	3ML1164001	Molla per campo di taratura 50-350 bar
For VAA/RU/DL 34 valve		
TS	3ML1194500	Molla per campo di taratura 5-210 bar
TR	3ML1194501	Molla per campo di taratura 50-350 bar

Curve caratteristiche

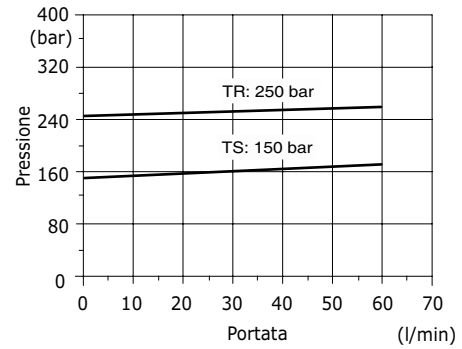
**Diagramma pressione/portata
VAA/RU/DL 38**

Taratura standard @ 5 l/min



VAA/RU/DL 12 pressure dop vs. flow

Std. setting @ 5 l/min (1.32 US gpm)



**Diagramma pressione/portata
VAA/RU/DL 34-100**

Taratura standard @ 5 l/min

