



Tipo VAIL/VA

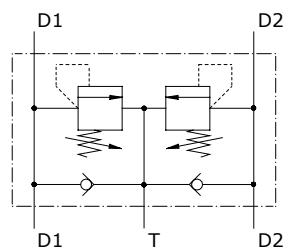
Valvole limitatrici di pressione

- Valvola doppia antiurto ad azionamento diretto con anticavitazione

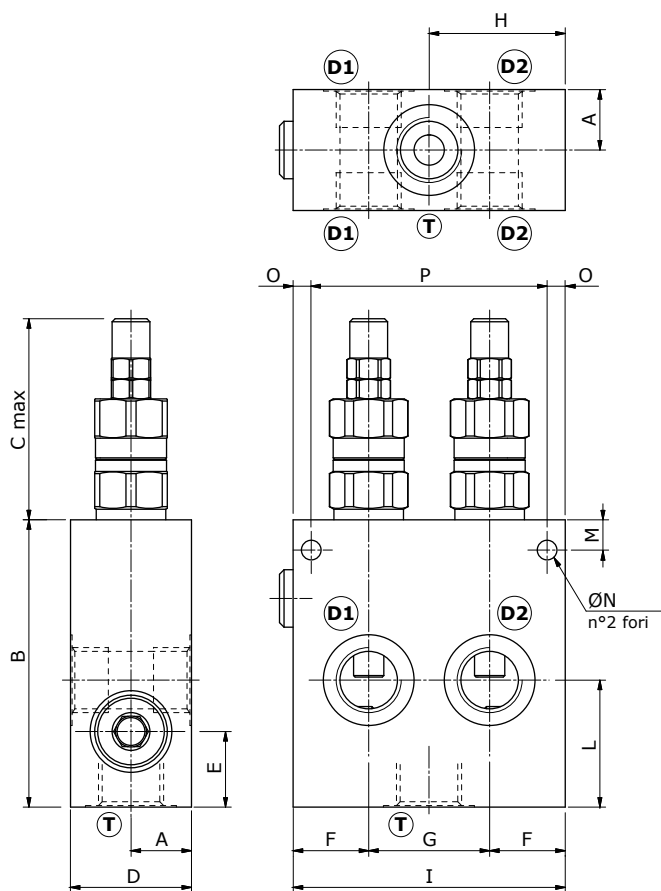
I dati e i diagrammi sono stati rilevati con olio a base minerale avente viscosità 46 cSt alla temperatura di 40°C.

	VAIL/VA 12	VAIL/VA 34
Portata nominale	35 l/min	80 l/min
Pressione max.	Corpo in alluminio = 210 bar Corpo in acciaio = 350 bar	
Trafilamento 80% della max. pressione di taratura	6 cm ³ /min	
Fluido	olio a base minerale	
Viscosità	da 10 a 200 cSt	
Max. livello di contaminazione	18/16/13 ISO4406	
Campo di temperatura del Fluido	con guarnizioni NBR da -20°C a 80°C con guarnizioni FPM da -20°C a 100°C	
Campo di temperatura ambientale per condizioni operative	da -40°C a 100°C	
Peso	<i>alluminio</i> 2,48 kg <i>acciaio</i> 3,49 kg	2,23 kg 4,47 kg

NOTA - Per differenti condizioni di utilizzo contattare il Servizio Commerciale.



Dimensioni



Tipo valvola	Bocche
VAIL/VA 12	G1/2
VAIL/VA 34	G3/4
Tipo valvola	Bocche
VAIL/VA 12/SAE	SAE10
VAIL/VA 34/SAE	SAE12

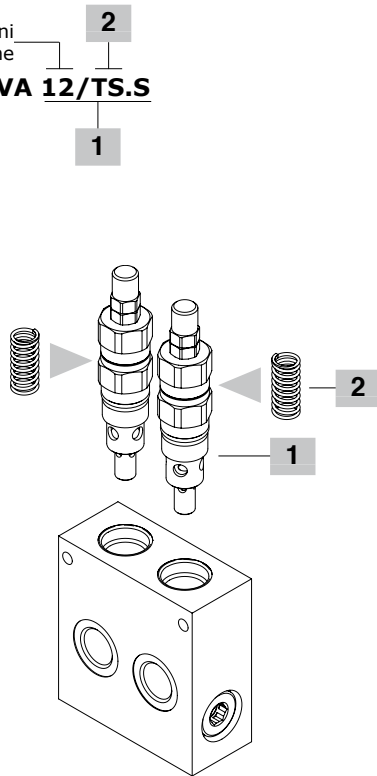
Le dimensioni sono in mm

Tipo valvola	A	B	C	D	E	F	G	H	I	L	M	ØN	O	P
VAIL/VA 12	20	95	68	40	25	25	40	45	90	42	10	6,5	6	78
VAIL/VA 34	25	110	82,5	50	24	29	52	55	110	47	10	8,5	8	94

Codici di ordinazione e composizione della descrizione

dimensioni
bocche

VAIL/VA 12/TS.S



VAIL/VA complete valves

Configurazione con corpo in alluminio, con valvola ad azionamento diretto; taratura standard 140 bar @ 5 l/min

TIPO	CODICE	DESCRIZIONE
Configurazione con cavità G1/2		
VAIL/VA 12/TS.S	1142031102	Campo di taratura 50-200 bar
VAIL/VA 12/TS.S/ac	1142032101	Campo di taratura 50-200 bar
Configurazione con cavità G3/4		
VAIL/VA 34/TS.S	1142041102	Campo di taratura 50-200 bar
VAIL/VA 34/TS.S/ac	1142042100	Campo di taratura 50-200 bar
Configurazione con cavità SAE10		
VAIL/VA 12/TS.S/SAE	1142031200	Campo di taratura 50-200 bar
Configurazione con cavità SAE12		
VAIL/VA 34/TS.S/SAE	1142041200	Campo di taratura 50-200 bar

1 Valvole limitatrici di pressione ad azione diretta

TIPO	CODICE	DESCRIZIONE
Per configurazione con cavità G1/2 e SAE10		
VMP 12/TS.S	1100030406	Campo di taratura 50-200 bar
Per configurazioni con cavità G3/4 e SAE12		
VMP 34/TS.S	1100040406	Campo di taratura 50-200 bar

2 Molle

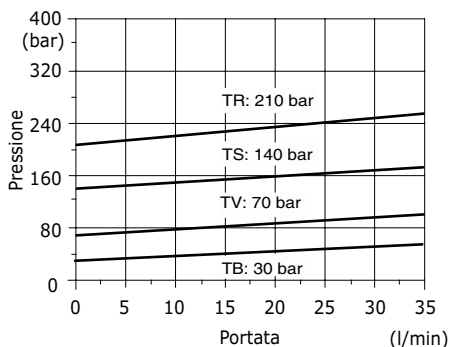
TIPO	CODICE	DESCRIZIONE
Per valvole VAIL/VA 12		
TB	3ML1144600	Campo di taratura 5-30 bar
TV	3ML1144601	Campo di taratura 20-100 bar
TS	3ML1144602	Campo di taratura 50-200 bar
TR	3ML1144603	Campo di taratura 100-300 bar
Per valvole VAIL/VA 34		
TV	3ML1166804	Campo di taratura 5-100 bar
TS	3ML1146800	Campo di taratura 50-200 bar
TR	3ML1166805	Campo di taratura 100-300 bar

Per altre configurazioni con corpo in acciaio, altre dimensioni cavità o configurazioni con guarnizioni Viton contattare il Servizio Commerciale.

Curve caratteristiche

**Diagramma pressione/portata
VAIL/VA 12**

Taratura standard @ 5 l/min



**Diagramma pressione/portata
VAIL/VA 34**

Taratura standard @ 5 l/min

