



Tipo VBPDF

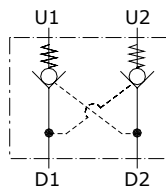
Valvole di blocco pilotate

- Doppio effetto
- Flangiata

I dati e i diagrammi sono stati rilevati con olio a base minerale avente viscosità 46 cSt alla temperatura di 40°C.

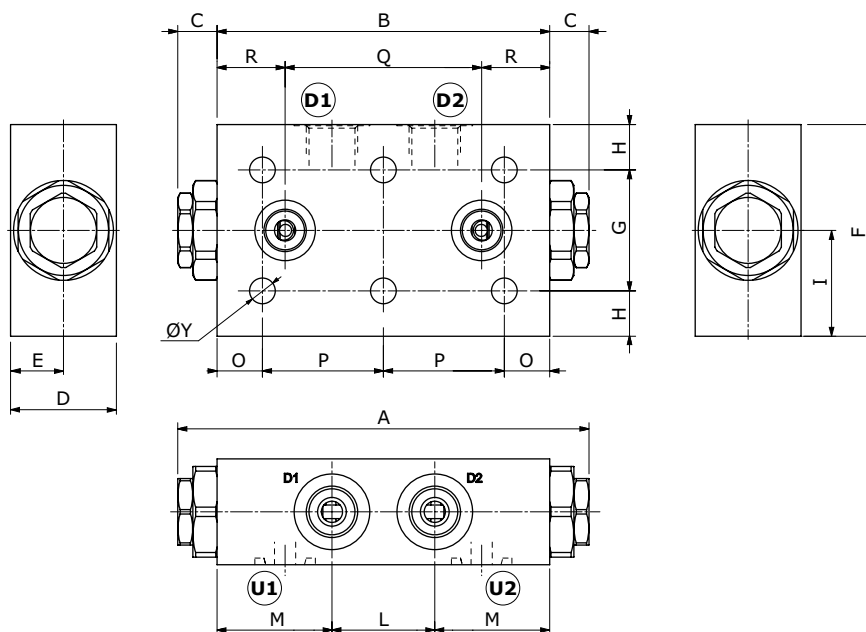
	VBPDF 14	VBPDF 38	VBPDF 12	VBPDF 34	
Portata nominale	15 l/min	35 l/min	50 l/min	100 l/min	
Pressione max.	Corpo in alluminio = 210 bar Corpo in acciaio = 350 bar				
Trafilamento	0,25 cm ³ /min @ 210 bar				
Fluido	olio a base minerale				
Viscosità	da 10 a 200 cSt				
Max. livello di contaminazione	18/16/13 ISO4406				
Campo di temperatura del fluido	con guarnizione NBR da -20°C a 80°C				
Campo di temperatura ambientale per condizioni operative	da -40°C a 100°C				
Peso	<i>aluminio</i>	0,47 kg	1,17 kg	1,15 kg	2,52 kg
	<i>acciaio</i>	0,95 kg	2,13 kg	2,05 kg	5,23 kg

NOTA - Per differenti condizioni di utilizzo contattare il Servizio Commerciale.



Dimensioni

Tipo valvola	D1 - D2	U1 - U2
VBPDF 14	G1/4	Ø 5
VBPDF 38	G3/8	Ø 7
VBPDF 12	G1/2	Ø 7
VBPDF 34	G3/4	Ø 14
Valve type	D1 - D2	U1 - U2
VBPDF 12/SAE	SAE10	Ø 7

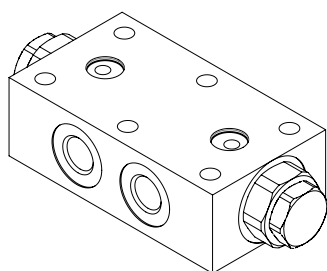


Le dimensioni sono in mm

Tipo valvola	A	B	C	D	E	F	G	H	I	L	M	O	P	Q	R	ØY
VBPDF 14	119	90	14,5	30	15	50	35	7,5	17,5	30	30	8,5	36,5	55	17,5	6,5
VBPDF 38	136	110	13	35	17,5	70	40	15	20	34	38	15	40	65	22,5	8,5
VBPDF 12 VBPDF 12/SAE	136	110	13	35	17,5	70	40	15	20	34	38	15	40	65	22,5	8,5
VBPDF 34	198	165	16,5	49	24,5	90	50	20	55	50	57,5	15	67,5	105	30	10,5

Codici di ordinazione e descrizione della composizione

Dimensioni bocche
VBPDF 14/p4
Rapporto di pilotaggio



Valvole complete VBPDF

TIPO	CODICE	DESCRIZIONE
VBPDF 14/p4	1426011100	Corpo in alluminio, rapporto di pilotaggio 1:4, cavità G1/4
VBPDF 14/p4/ac	1426012100	Corpo in acciaio, come preced.
VBPDF 38/p4	1426021100	Corpo in alluminio, rapporto di pilotaggio 1:4, cavità G3/8
VBPDF 38/p4/ac	1426022100	Corpo in acciaio, come preced.
VBPDF 12/p4	1426031100	Corpo in alluminio, rapporto di pilotaggio 1:4, cavità G1/2
VBPDF 12/p4/ac	1426032100	Corpo in acciaio, come preced.
VBPDF 34/p4	1426041100	Corpo in alluminio, rapporto di pilotaggio 1:4, cavità G3/4
VBPDF 34/p4/ac	1426042100	Corpo in acciaio, come preced.
VBPDF 12/p4/SAE	1426031200	Corpo in alluminio, rapporto di pilotaggio 1:4, cavitàSAE10
VBPDF 12/p4/ac/SAE	1426032200	Corpo in acciaio, come preced.

Per altre configurazioni con corpo in acciaio, cavità SAE e configurazioni con guarnizioni FPM (Viton) contattare il Servizio commerciale.

Curve caratteristiche

Diagramma pressione/portata VBPDF 14

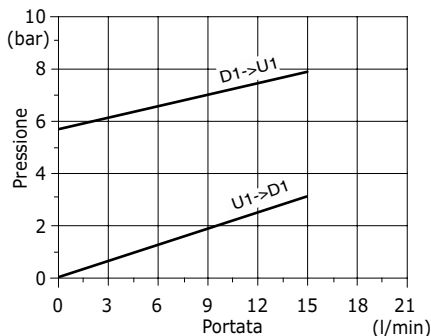


Diagramma pressione/portata VBPDF 38

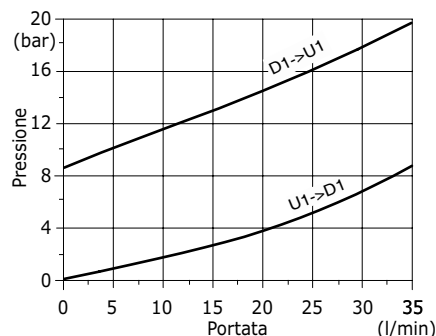


Diagramma pressione/portata VBPDF 12

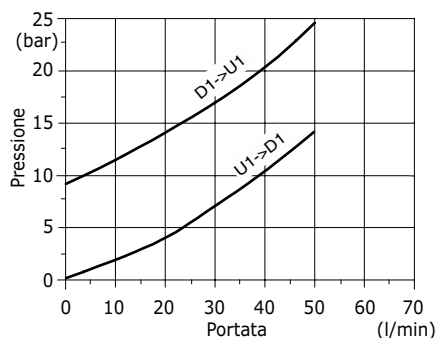


Diagramma pressione/portata VBPDF 34

