

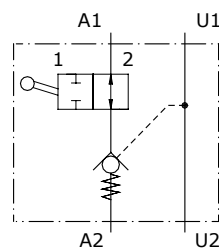
Tipo VBPSL/R Valvole di blocco pilotate

- Semplice effetto
- Valvola di esclusione a rubinetto

I dati e i diagrammi sono stati rilevati con olio a base minerale avente viscosità 46 cSt alla temperatura di 40°C.

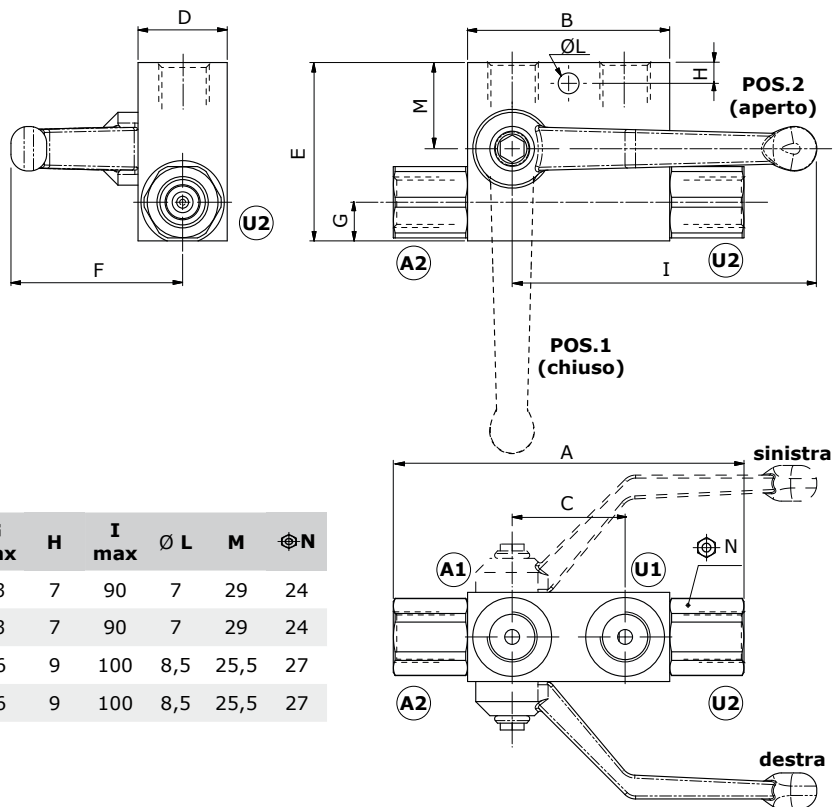
	VBPSL/R..14	VBPSL/VP/R..38	VBPSL/R..38	VBPSL/VP/R..12
Portata nominale	25 l/min	25 l/min	50 l/min	50 l/min
Pressione max.	350 bar	350 bar	300 bar	300 bar
Trafilamento	0,25 cm ³ /min @ 210 bar			
Fluido	olio a base minerale			
Viscosità	da 10 a 200 cSt			
Max. livello di contaminazione	18/16/13 ISO4406			
Campo di temperatura del fluido	con guarnizione NBR da -20°C a 80°C			
Campo di temperatura ambientale per condizioni operative	da -40°C a 100°C			
Peso	acciaio	0,95 kg	0,95 kg	1,12 kg
			1,12 kg	1,12 kg

NOTA - Per differenti condizioni di utilizzo contattare il Servizio Commerciale.



Dimensioni

Tipo valvola	Bocche
VBPSL/R..14	G1/4
VBPSL/VP/R..38	G3/8
VBPSL/R..38	G3/8
VBPSL/VP/R..12	G1/2



Le dimensioni sono in mm

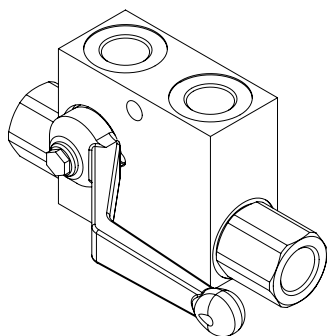
Tipo valvola	A	B	C	D	E	F max	G max	H	I max	Ø L	M	⊕N
VBPSL/R..14	118	68	38	30	60	65	13	7	90	7	29	24
VBPSL/VP/R..38	118	68	38	30	60	65	13	7	90	7	29	24
VBPSL/R..38	143	80	40	30	60	60	16	9	100	8,5	25,5	27
VBPSL/VP/R..12	143	80	40	30	60	60	16	9	100	8,5	25,5	27

Codici di ordinazione e descrizione della composizione

D - destra
S - sinistra

dimensioni bocche

VBPSL/R D 14



Valvole complete VBPSLR

TIPO	CODICE	DESCRIZIONE
VBPSL/R/S 14/p4,5/Pa4/ac	1415312100	Corpo in acciaio, pressione di apertura 4 bar, rapporto di pilotaggio 1:4.5, cavità G1/4, leva a sinistra
VBPSL/R/D 14/p4,5/Pa4/ac	1415312101	Come precedente con leva a destra
VBPSL/R/S 38/p4/Pa4/ac	1415322100	Corpo in acciaio, Pressione di apertura 4 bar, rapporto di pilotaggio 1:4, cavità G3/8, leva a sinistra
VBPSL/R/D 38/p4/Pa4/ac	1415322101	Come precedente con leva a destra
VBPSL/VP/R/S 38/p4,5/Pa4/ac	1415322102	Corpo in acciaio, pressione di apertura 4 bar, rapporto di pilotaggio 1:4.5, cavità G3/8, leva a sinistra
VBPSL/VP/R/D 38/p4,5/Pa4/ac	1415322103	Come precedente con leva a destra
VBPSL/VP/R/S 12/p4/Pa4/ac	1415332100	Corpo in acciaio, Pressione di apertura 4 bar, rapporto di pilotaggio 1:4, cavità G1/2, leva a sinistra
VBPSL/VP/R/D 12/p4/Pa4/ac	1415332101	Come precedente con leva a destra

Per diverse configurazioni e cavità SAE contattare il Servizio Commerciale.

Curve caratteristiche

