

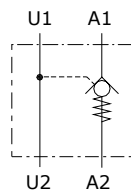
## Tipo VBPSL Valvole di blocco pilotate

- Semplice effetto

Dati e i diagrammi sono stati rilevati con olio a base minerale ISO VG32 alla temperatura di 50°C.

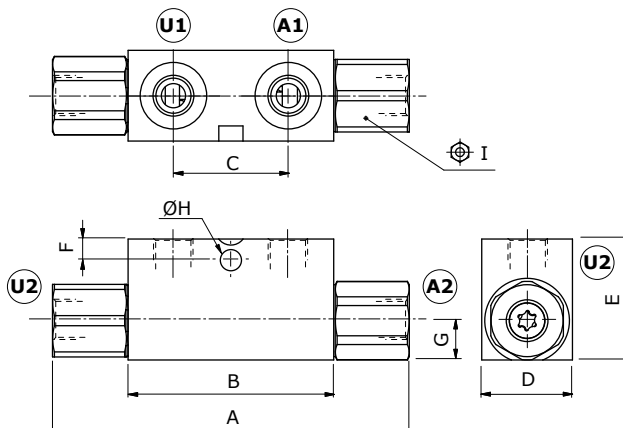
	<b>VBPSL 14</b>	<b>VBPSL/VP 38</b>	<b>VBPSL 38</b>	<b>VBPSL/VP 12</b>	<b>VBPSL 12</b>	<b>VBPSL 34</b>	
Portata nominale	30 l/min	30 l/min	50 l/min	50 l/min	80 l/min	120 l/min	
Pressione max.	350 bar	350 bar	300 bar	300 bar	300 bar	300 bar	
Trafilamento	0,25 cm <sup>3</sup> /min @210 bar						
Fluido	olio a base minerale						
Viscosità	da 10 a 200 cSt						
Max. livello di contaminazione	18/16/13 ISO4406						
Campo di temperatura del fluido	con guarnizione NBR da -20°C a 80°C						
Campo di temperatura ambientale per condizioni operative	-40°C a 100°C						
Peso	acciaio	0,68 kg	0,63 kg	0,97 kg	0,90 kg	1,69 kg	3,06 kg

NOTA - Per differenti condizioni di utilizzo contattare il Servizio Commerciale.



### Dimensioni

Tipo valvola	Bocche
<b>VBPSL 14</b>	G1/4
<b>VBPSL/VP 38</b>	G3/8
<b>VBPSL 38</b>	G3/8
<b>VBPSL/VP 12</b>	G1/2
<b>VBPSL 12</b>	G1/2
<b>VBPSL 34</b>	G3/4



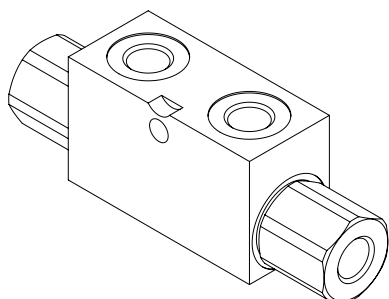
Le dimensioni sono in mm

Tipo valvola	A max.	B	C	D	E	F	G	ØH	⊕I
<b>VBPSL 14</b>	118	68	38	30	40	7	13	8	24
<b>VBPSL/VP 38</b>	118	68	38	30	40	7	13	8	24
<b>VBPSL 38</b>	144	80	40	30	50	15	16	8,5	27
<b>VBPSL/VP 12</b>	144	80	40	30	50	15	16	8,5	27
<b>VBPSL 12</b>	171	90	40	40	60	15	20	8,5	30
<b>VBPSL 34</b>	196 <sup>(1)</sup>	107	60	50	70	16	23	8,5	41

NOTE - <sup>(1)</sup> solo per 04 SAE 208

### Codici di ordinazione e descrizione della composizione

Dimensioni bocche: **VBPSL 14**  
 Pressione di apertura: **p4,5**  
 Rapporto di pilotaggio: **Pa4**  
 Materiale: **ac**



#### Valvole complete VBPSL

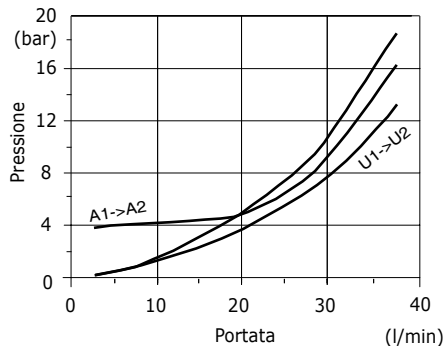
*Corpo in acciaio*

TIPO	CODICE	DESCRIZIONE
<b>VBPSL 14/p4,5/Pa4/ac</b>	1410112100	Cavità G1/4, rapporto di pilotaggio 1:4,5, pressione di apertura 4 bar
<b>VBPSL 38/p4/Pa4/ac</b>	1410122100	Cavità G3/8, rapporto di pilotaggio 1:4, pressione di apertura 4 bar
<b>VBPSL/VP 38/p4,5/Pa4/ac</b>	1410122101	Cavità G3/8, rapporto di pilotaggio 1:4,5, pressione di apertura 4 bar
<b>VBPSL 12/p4/Pa4/ac</b>	1410132100	Cavità G1/2, rapporto di pilotaggio 1:4, pressione di apertura 4 bar
<b>VBPSL/VP 12/p4/Pa4/ac</b>	1410132101	Cavità G1/2, rapporto di pilotaggio 1:4, pressione di apertura 4 bar
<b>VBPSL 34/p4/Pa4/ac</b>	1410142100	Cavità G3/4, rapporto di pilotaggio 1:4, pressione di apertura 4 bar

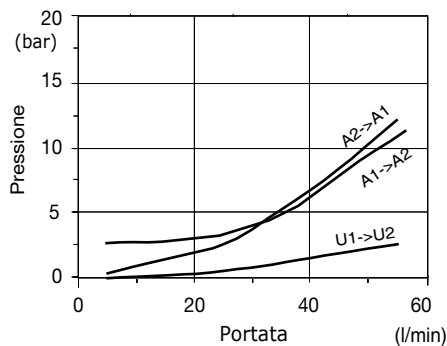
Per diverse configurazioni e cavità SAE contattare il Servizio Commerciale.

**Curve caratteristiche**

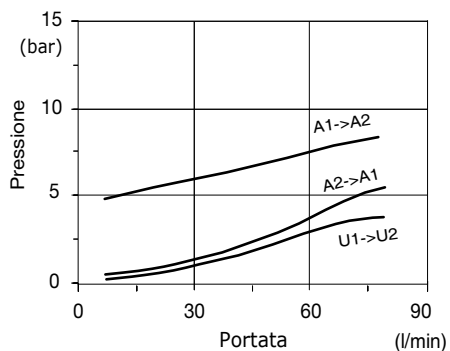
**Diagramma pressione/portata  
VBPSL 14**



**Diagramma pressione/portata  
VBPSL 38**



**Diagramma pressione/portata  
VBPSL 12**



**Diagramma pressione/portata  
VBPSL 34**

