



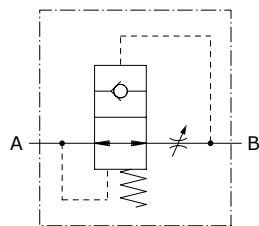
Tipo VB Valvola unidirezionale

- Valvola di blocco automatico

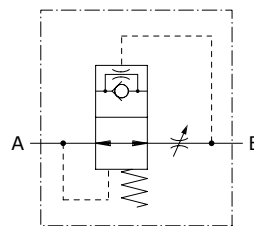
I dati e i diagrammi sono stati rilevati con olio a base minerale ISO VG32 alla temperatura di 50°C.

	VB 14	VB 38	VB 12	VB 34	VB 100	
Portata max.	30 l/min	45 l/min	65 l/min	170 l/min	225 l/min	
Pressione max.	350 bar					
Fluido	olio a base minerale					
Viscosità	10-200 cSt					
Max. livello di contaminazione	18/16/13 ISO4406					
Campo di temperatura del Fluido	con guarnizione NBR da -20°C a 80°C					
Campo di temperatura ambientale per condizioni operative	da -40°C a 100°C					
Peso	Acciaio	0,01 kg	0,015 kg	0,025 kg	0,045 kg	0,098 kg

NOTE - Sostituire la valvola dopo ogni intervento. Per differenti condizioni di utilizzo contattare il Servizio Commerciale.



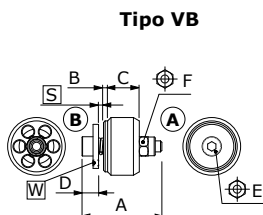
Con foro



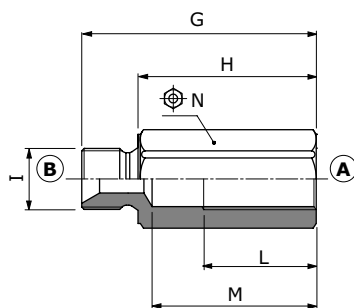
NOTA - Per valvole con foro calibrato opzionale contattare il Servizio Commerciale.

Dimensioni

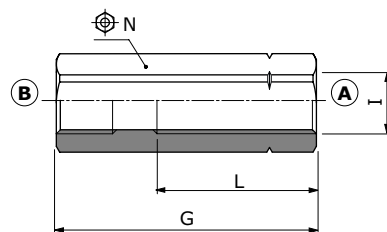
Tipo valvola	Bocche
VB 14	G 1/4
VB 38	G 3/8
VB 12	G 1/2
VB 34	G 3/4
VB 100	G 1



Collettore tipo VB/M



Collettore tipo VB/F



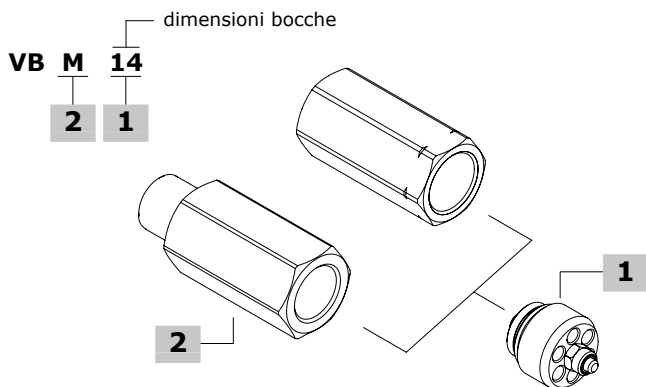
Le dimensioni sono in mm

Tipo valvola	A	B	C	D	⌀E	⌀F
VB 14	19	1	7	5	5,5	2,5
VB 38	23	1,5	9,5	5	5,5	2,5
VB 12	29	1,5	11,5	6	7	3
VB 34	34	2,5	15,5	6	7	3
VB 100	40	1,5	18,5	8,5	8	4

Tipo collettore	G	H	I	L	M	⌀N	
M	01	50	38	G 1/4	23	31	19
	02	60	48	G 3/8	30	43	22
	03	63	49	G 1/2	33	45	27
	04	75	59	G 3/4	36	50	32
	05	88	70	G 1	46	60	41
F	01	50	-	G 1/4	20	-	19
	02	58	-	G 3/8	27	-	22
	03	60	-	G 1/2	33	-	27
	04	76	-	G 3/4	36	-	32
	05	85	-	G 1	46	-	41

NOTE - Il valore di registrazione **S** deve corrispondere 1,5 - 2 volte il valore della portata massima di discesa
W= Foro calibrato opzionale

Codici di ordinazione e descrizione della composizione



1 Cartuccia

TIPO	CODICE	DESCRIZIONE
VB 14 S=1	1431010100	G1/4, "S" taratura standard 1, portata standard 18,5 l/min
VB 38 S=1,5	1431020100	G3/8, "S" taratura standard 1,5, portata standard 35.5 l/min
VB 12 S=1,8	1431030100	G1/2, "S" taratura standard 1,9, portata standard 60 l/min
VB 34 S=2,2	1431040100	G3/4, "S" taratura standard 2,2, portata standard 149 l/min
VB 100 S=2,6	1431050100	G1, "S" standard setting 2.6, portata standard 190 l/min

2 Collettore

M-F (maschio-femmina) or F-F (femmina-femmina) collettore in acciaio

TIPO	CODICE	DESCR.	TIPO	CODICE	DESCR.
MF14	CMFVUBA01	G1/4, M-F	MF04	CMFVUBA04	G3/4, M-F
FF14	CFFVUBA-VSC01	G1/4, F-F	FF04	CFFVUBA04	G3/4, F-F
MF02	CMFVUBA02	G3/8, M-F	MF05	CMFVUBA05	G1, M-F
FF02	CFFVUBA02	G3/8, F-F	FF05	CFFVUBA04	G1, F-F
MF03	CMFVUBA03	G1/2, M-F			
FF03	CFFVUBA03	G1/2, F-F			

Valvole complete VB

Cartuccia con collettore in acciaio

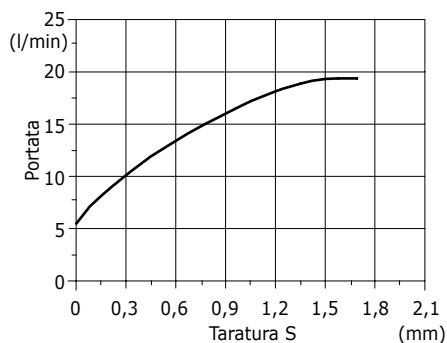
TIPO	CODICE	DESCRIZIONE
VB/M 14 S=1	1431210100	Maschio-femmina cavità G1/4
VB/F 14 S=1	1431110100	Femmina-femmina cavità G1/4
VB/M 38 S=1,5	1431220100	Maschio-femmina cavità G3/8
VB/F 38 S=1,5	1431120100	Femmina-femmina cavità G3/8
VB/M 12 S=1,8	1431230100	Maschio-femmina cavità G1/2
VB/F 12 S=1,8	1431130100	Femmina-femmina cavità G1/2
VB/M 34 S=2,2	1431240100	Maschio-femmina cavità G3/4
VB/F 34 S=2,2	1431140100	Femmina-femmina cavità G3/4
VB/M 100 S=2,6	1431250100	Maschio-femmina cavità G1
VB/F 100 S=2,6	1431150100	Femmina-femmina cavità G1

Per diverse configurazioni, cavità SAE e versioni con foro calibrato, contattare il Servizio Commerciale.

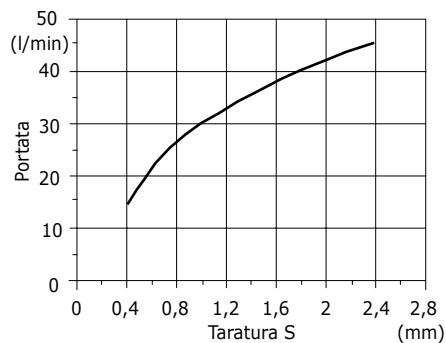
Curve caratteristiche

I diagrammi rappresentano valori nominali misurati dal costruttore (tolleranza $\pm 10\%$), che devono essere adattati alle reali condizioni di utilizzo del cliente; contattare il Servizio Commerciale.

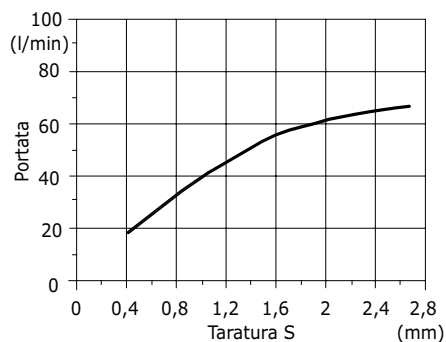
**Diagramma portata/taratura "S"
VB G 1/4**



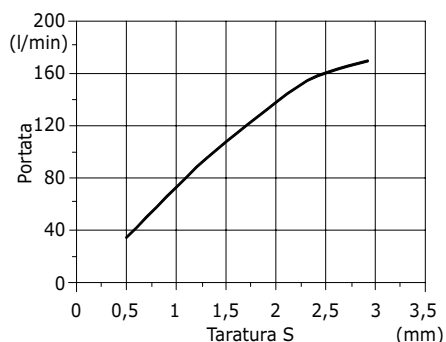
**Diagramma portata/taratura "S"
VB G 3/8**



**Diagramma portata/taratura "S"
VB G 1/2**



**Diagramma portata/taratura "S"
VB G 3/4**



**Diagramma portata/taratura "S"
VB G 1**

