



Tipo VDR

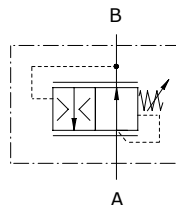
Valvole regolatrici di portata compensate

- Cartuccia compensata
- Con colonnetta in acciaio M-F o F-F
- Tipo regolabile

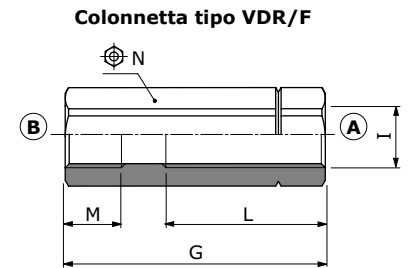
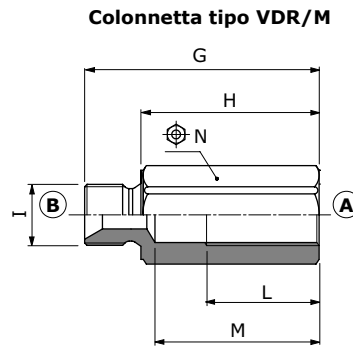
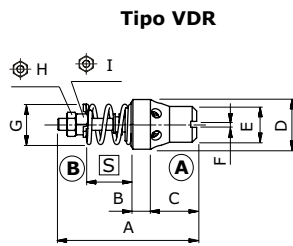
I dati e i diagrammi sono stati rilevati con olio a base minerale avente viscosità 46 cSt alla temperatura di 40°C.

	VDR 14	VDR 38	VDR 12	VDR 34	
Portata nominale da A a B	25 l/min	50 l/min	90 l/min	220 l/min	
Portata nominale da B a A	10 l/min	25 l/min	67 l/min	150 l/min	
Pressione massima	300 bar				
Fluido	olio a base minerale				
Viscosità	da 10 a 200 cSt				
Max. livello di contaminazione	18/16/13 ISO4406				
Campo di temperatura del fluido	con guarnizione NBR da -20°C a 80°C				
Campo di temperatura ambientale per condizioni operative	da -40°C a 100°C				
Peso	acciaio	0,012 kg	0,022 kg	0,036 kg	0,069 kg

NOTA - Per differenti condizioni di utilizzo contattare il Servizio Commerciale.



Dimensioni



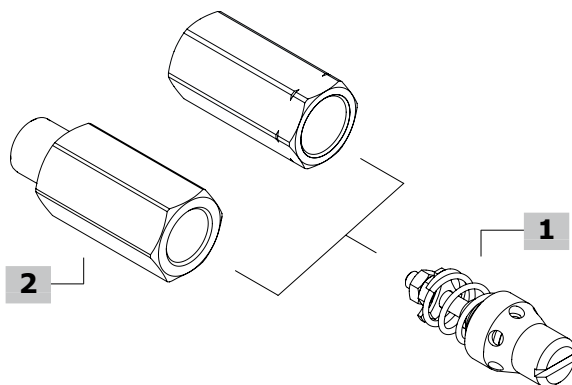
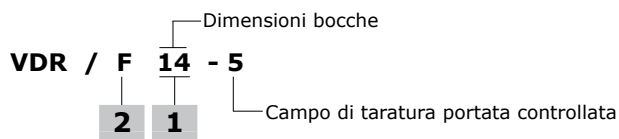
Le dimensioni sono in mm

Tipo valvola	A	B	C	D	E	F	G	⌀H	⌀I	S min-max
VDR 14	39	8	11,5	G 1/4	10	-	10	5,5	5,5	6-10,5
VDR 38	45	6	16	G 3/8	11,5	2	13,5	6	7	10,5-15,5
VDR 12	50	7	17	G 1/2	16	2	18	6	7	13-19
VDR 34	60	9,5	21,5	G 3/4	20	2	23	6	7	14-20,5

Le dimensioni sono in mm

Tipo colonna	G	H	I	L	M	⌀N	
M	14	78	66	G 1/4	41	61	19
	38	82	70	G 3/8	41	63	22
	12	100	86	G 1/2	45	79	27
	34	112	96	G 3/4	55	86	32
F	14	66	-	G 1/4	34	12,5	19
	38	70	-	G 3/8	37	14	22
	12	80	-	G 1/2	38,5	15	27
	34	100	-	G 3/4	54	16,5	32

Codici di ordinazione e descrizione della composizione



Campo di taratura portata controllata				
Tipo	VDR 14	VDR 38	VDR 12	VDR 34
	l/min	l/min	l/min	l/min
1	1 - 1,6	2,5 - 4	16 - 21	37 - 50
2	1,6 - 2,5	4 - 6,3	21 - 28	50 - 67
3	2,5 - 4	6,3 - 10	28 - 37	67 - 90
4	4 - 6,3	10 - 16	37 - 50	90 - 120
5	6,3 - 10	16 - 25	50 - 67	120 - 150

NOTA - l/min @ 50 bar

Valvole complete VDR

Cartuccia con colonnetta in acciaio

TIPO	CODICE	DESCRIZIONE
VDR/F 14-1	1661110100	Femmina-femmina cavità G1/4, campo di taratura tipo 1
VDR/F 38-2	1661120100	Femmina-femmina cavità G3/8, campo di taratura tipo 2
VDR/F 12-2	1661130100	Femmina-femmina cavità G1/2, campo di taratura tipo 2
VDR/F 34-3	1661140100	Femmina-femmina cavità G3/4, campo di taratura tipo 3
VDR/M 14-1	1661210100	Maschio-femmina cavità G1/4, campo di taratura tipo 1
VDR/M 38-2	1661220100	Maschio-femmina cavità G3/8, campo di taratura tipo 2
VDR/M 12-2	1661230100	Maschio-femmina cavità G1/2, campo di taratura tipo 2
VDR/M 34-3	1661240100	Maschio-femmina cavità G3/4, campo di taratura tipo 3

Per altre configurazioni e cavità SAE contattare il Servizio commerciale.

2 Colonnette

Colonnette in acciaio M-F (maschio-femmina) o F-F (femmina-femmina)

TIPO	CODICE	DESCR.	TIPO	CODICE	DESCR.
MF14	CMFVRD01	G1/4, M-F	MF03	CMFVRD03	G1/2, M-F
FF14	CFFVRD01	G1/4, F-F	FF03	CFFVRD03	G1/2, F-F
MF02	CMFVRD02	G3/8, M-F	MF04	CMFVRD04	G3/4, M-F
FF02	CFFVRD02	G3/8, F-F	FF04	CFFVRD04	G3/4, F-F

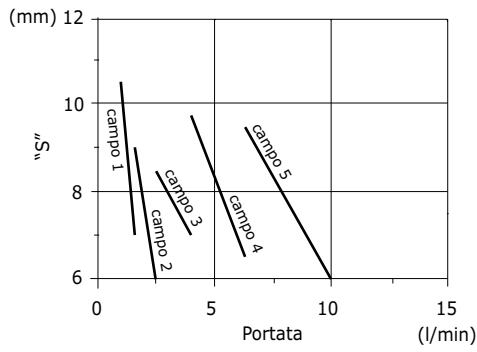
1 Valve

Tolleranza portata nominale regolata ± 10 con pressione $\Delta p=50$ bar

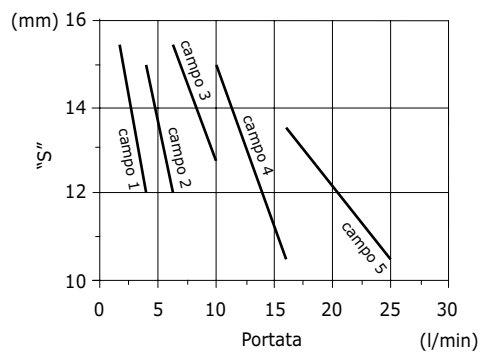
TIPO	CODICE	DESCRIZIONE
Con cavità G1/4		
VDR 14-1	1661010100	Campo di taratura tipo 1, standard 1,2 l/min
VDR 14-2	1661010101	Campo di taratura tipo 2, standard 1,9 l/min
VDR 14-3	1661010102	Campo di taratura tipo 3, standard 3,1 l/min
VDR 14-4	1661010103	Campo di taratura tipo 4, standard 4,9 l/min
VDR 14-5	1661010104	Campo di taratura tipo 5, standard 8,6 l/min
Con cavità G3/8		
VDR 38-1	1661020100	Campo di taratura tipo 1, standard 3,5 l/min
VDR 38-2	1661020101	Campo di taratura tipo 2, standard 5,5 l/min
VDR 38-3	1661020102	Campo di taratura tipo 3, standard 8 l/min
VDR 38-4	1661020103	Campo di taratura tipo 4, standard 13 l/min
VDR 38-5	1661020104	Campo di taratura tipo 5, standard 20 l/min
Con cavità G1/2		
VDR 12-1	1661030100	Campo di taratura tipo 1, standard 19 l/min
VDR 12-2	1661030101	Campo di taratura tipo 2, standard 25 l/min
VDR 12-3	1661030102	Campo di taratura tipo 3, standard 30 l/min
VDR 12-4	1661030103	Campo di taratura tipo 4, standard 43 l/min
VDR 12-5	1661030104	Campo di taratura tipo 5, standard 58 l/min
Con cavità G3/4		
VDR 34-1	1661040100	Campo di taratura tipo 1, standard 42 l/min
VDR 34-2	1661040101	Campo di taratura tipo 2, standard 61 l/min
VDR 34-3	1661040102	Campo di taratura tipo 3, standard 81 l/min
VDR 34-4	1661040103	Campo di taratura tipo 4, standard 107 l/min
VDR 34-5	1661040104	Campo di taratura tipo 5, standard 144 l/min

Curve caratteristiche

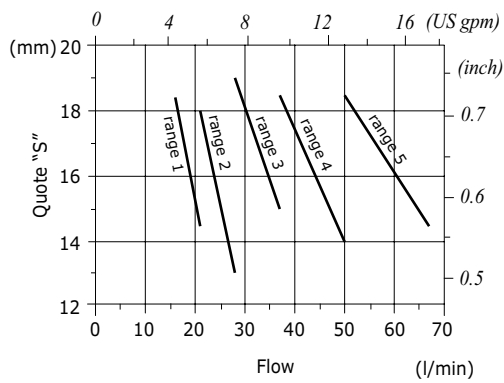
Campo di taratura portata controllata
VDR 14



Campo di taratura portata controllata
VDR 38



Campo di taratura portata controllata
VDR 12



Campo di taratura portata controllata
VDR 34

