



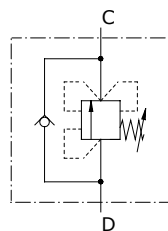
Tipo VSD/B Valvole di sequenza

- Azionamento differenziale

I dati e i diagrammi sono stati rilevati con olio a base minerale avente viscosità 46 cSt alla temperatura di 40°C.

	VSD/B 38	VSD/B 12	VSD/B 34	VSD/B 100
Portata nominale	30 l/min	60 l/min	120 l/min	200 l/min
Pressione max.	Corpo in alluminio = 210 bar Corpo in acciaio = 350 bar			
Fluido	olio a base minerale			
Viscosità	10-200 cSt			
Max. livello di contaminazione	18/16/13 ISO4406			
Campo di temperatura del Fluido	con guarnizione NBR da -20°C a 80°C			
Campo di temperatura ambientale per condizioni operative	da -40°C a 100°C			
Peso	<i>alluminio</i>	0,60 kg	0,80 kg	1,13 kg
	<i>acciaio</i>	1,06 kg	1,53 kg	2,33 kg

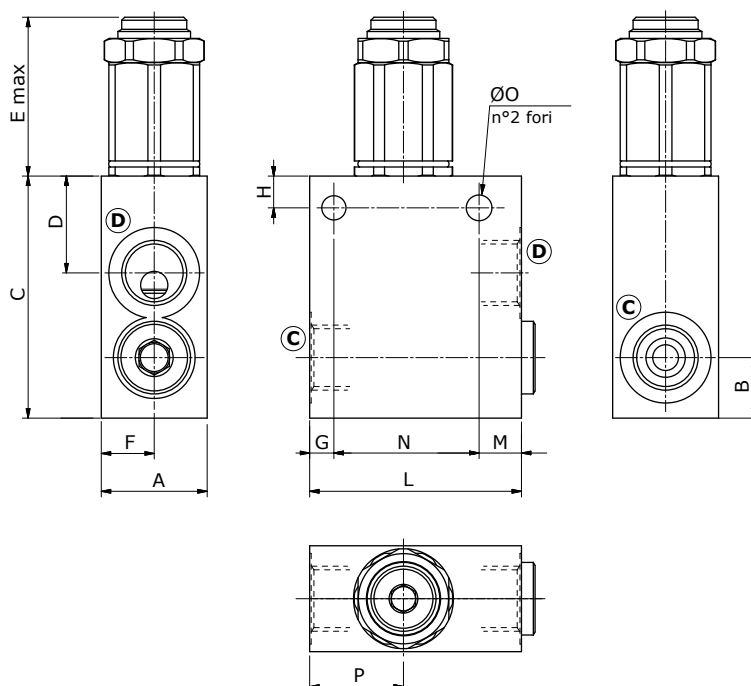
NOTA - Per differenti condizioni di utilizzo contattare il Servizio Commerciale.



Dimensioni

Tipo valvola	Bocche
VDSD/B 38	G3/8
VDSD/B 12	G1/2
VDSD/B 34	G3/4
VDSD/B 100	G1"

Tipo valvola	Bocche
VDSD/B 38/SAE	SAE8
VDSD/B 12/SAE	SAE10
VDSD/B 34/SAE	SAE12
VDSD/B 100/SAE	SAE16



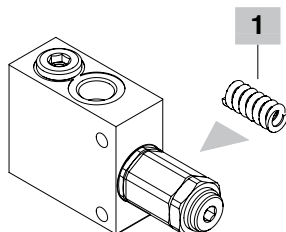
Le dimensioni sono in mm

Tipo valvola	A	B	C	D	E max	F	G	ØO	H	L	M	N	P
VDSD/B 38 VDSD/B 38/SAE	30	16	74	32,5	59	15	8	8,5	11,5	60	12	40	28
VDSD/B 12 VDSD/B 12/SAE	35	20	80	32	58	17,5	8	8,5	10,5	70	14	48	31
VDSD/B 34 VDSD/B 34/SAE	40	22	90	34	58	20	10	10,5	11	90	10	70	36
VDSD/B 100 VDSD/B 100/SAE	60	38	126	42	51,5	30	12	12	12	90	18	60	36

Codici di ordinazione e descrizione della composizione

dimensioni
bocche
VDSD/B 38/TS.S

1



VDSD/B complete valves

Con valvola tipo differenziale: taratura standard 160 bar @ 5 l/min

TIPO	CODICE	DESCRIZIONE
Configurazione con cavità G3/8		
VDSD/B 38/TS.S	1204021102	Corpo in alluminio, campo di taratura 50-220 bar
VDSD/B 38/TS.S/ac	1204022101	Corpo in acciaio, come precedente
Configurazione con cavità G1/2		
VDSD/B 12/TS.S	1204031102	Corpo in alluminio, campo di taratura 50-220 bar
VDSD/B 12/TS.S/ac	1204032100	Corpo in acciaio, come precedente
Configurazione con cavità G3/4		
VDSD/B 34/TS.S	1204041102	Corpo in alluminio, campo di taratura 50-220 bar
VDSD/B 34/TS.S/ac	1204042100	Corpo in acciaio, come precedente
Configurazione con cavità G1"		
VDSD/B 100/TS.S	1204051102	Corpo in alluminio, campo di taratura 50-220 bar
VDSD/B 100/TS.S/ac	1204052100	Corpo in acciaio, come precedente
Configurazione con cavità SAE8		
VDSD/B 38/TS.S/SAE	1204021200	Corpo in alluminio, campo di taratura 50-220 bar
Configurazione con cavità SAE10		
VDSD/B 12/TS.S/SAE	1204031201	Corpo in alluminio, campo di taratura 50-220 bar
Configurazione con cavità SAE12		
VDSD/B 34/TS.S/SAE	1204041200	Corpo in alluminio, campo di taratura 50-220 bar
Configurazione con cavità SAE16		
VDSD/B 100/TS.S/SAE	1204051200	Corpo in alluminio, campo di taratura 50-220 bar

Per altre configurazioni con corpo in acciaio, altre dimensioni cavità o configurazioni con guarnizioni Viton contattare il Servizio Commerciale.

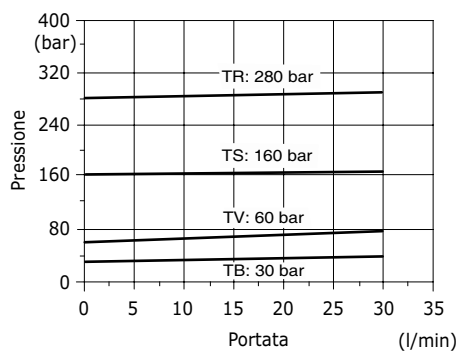
1 Molle

TIPO	CODICE	DESCRIZIONE
Per valvola VDSD/B 38		
TV	3ML1144000	Campo di taratura 20-100 bar
TS	3ML1144001	Campo di taratura 50-220 bar
TR	3ML1144002	Campo di taratura 100-350 bar
Per valvole VDSD/B 12, 34 e 100		
TV	3ML1164000	Campo di taratura 20-100 bar
TS	3ML1164001	Campo di taratura 50-220 bar
TR	3ML1164002	Campo di taratura 100-350 bar

Curve caratteristiche

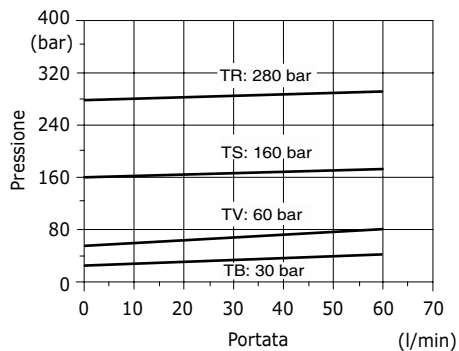
**Diagramma pressione/portata
VDSD/B 38**

Taratura standard @ 5 l/min



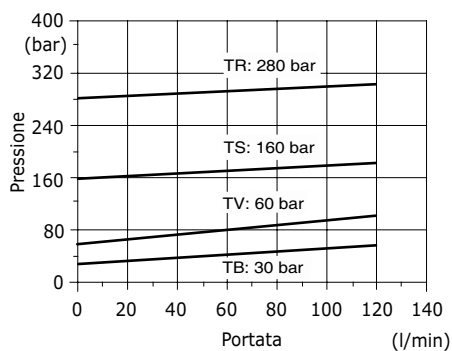
**Diagramma pressione/portata
VDSD/B 12**

Taratura standard @ 5 l/min



**Diagramma pressione/portata
VDSD/B 34**

Taratura standard @ 5 l/min



**Diagramma pressione/portata
VDSD/B 100**

Taratura standard @ 5 l/min

