



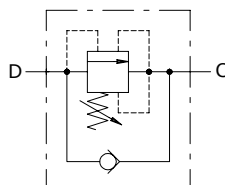
Tipo VDSRL/APP Valvole di sequenza

- Azionamento diretto
- Insensibile alle contropressioni

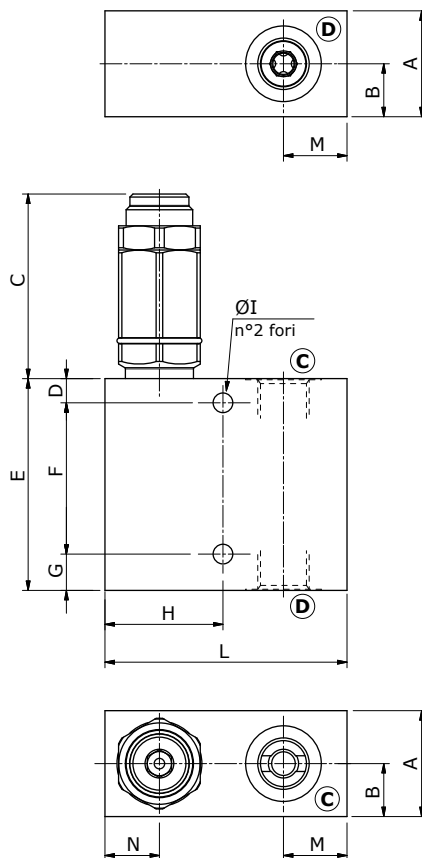
I dati e i diagrammi sono stati rilevati con olio a base minerale avente viscosità 46 cSt alla temperatura di 40°C.

	VDSRL/APP 5-38	VDSRL/APP 5-12	VDSRL/APP 10-12	VDSRL/APP 10-34	VDSRL/APP 20-34	
Portata nominale	25 l/min	35 l/min	50 l/min	70 l/min	120 l/min	
Pressione max.	Corpo in alluminio = 210 bar Corpo in acciaio = 350 bar					
Fluido	olio a base minerale					
Viscosità	da 10 a 200 cSt					
Max. livello di contaminazione	18/16/13 ISO4406					
Campo di temperatura del Fluido	con guarnizione NBR da -20°C a 80°C					
Campo di temperatura ambientale per condizioni operative	da -40°C a 100°C					
Peso	<i>alluminio</i>	0,75 kg	0,78 kg	1,02 kg	1,12 kg	2,03 kg
	<i>acciaio</i>	1,60 kg	1,65 kg	2,17 kg	2,46 kg	4,24 kg

NOTA - Per differenti condizioni di utilizzo contattare il Servizio Commerciale.



Dimensioni



Tipo valvola	Bocche
VDSRL/APP 5-38	G3/8
VDSRL/APP 5-12	G1/2
VDSRL/APP 10-12	G1/2
VDSRL/APP 10-34	G3/4
VDSRL/APP 20-34	G3/4
Tipo valvola	Bocche
VDSRL/APP 5-38/SAE	SAE8

Le dimensioni sono in mm

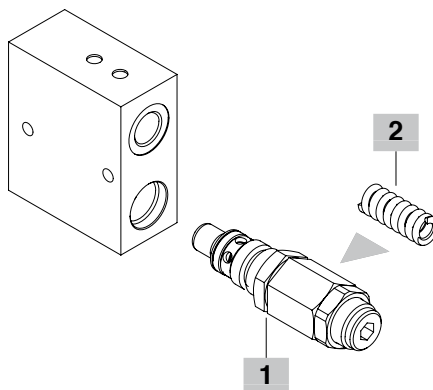
Tipo valvola	A	B	C	D	E	F	G	H	L	M	ØI	N
VDSRL/APP 5-38 VDSRL/APP 5-38/SAE	35	17,5	62	8	70	50	12	39	80	21	6,5	18
VDSRL/APP 5-12	35	17,5	62	8	75	55	12	39	80	21	8,5	18
VDSRL/APP 10-12	40	20	62	8	80	60	12	44	90	24	8,5	20
VDSRL/APP 10-34	40	20	62	8	90	70	12	44	95	27	8,5	20
VDSRL/APP 20-34	50	25	82	8	100	80	12	53	110	32	8,5	25

Codici di ordinazione e descrizione della composizione

dimensioni
bocche

VDSRL 5-38/APP/TS.S

1 2 1



Valvole complete VDSRL/APP

Con valvola ad azionamento diretto: taratura standard
160 bar @ 5 l/min

TIPO	CODICE	DESCRIZIONE
Configurazione con cavità G3/8		
VDSRL 5-38/APP/TS.S	1201021101	Corpo in alluminio, campo di taratura 50-220 bar
VDSRL 5-38/APP/TS.S/ac	1201022100	Corpo in acciaio, come precedente
Configurazione con cavità G1/2		
VDSRL 5-12/APP/TS.S	1201021151	Corpo in alluminio, campo di taratura 50-220 bar
VDSRL 10-12/APP/TS.S	1201031100	Corpo in alluminio, Campo di taratura 50-220 bar
VDSRL 10-12/APP/TS.S/ac	1201032100	Corpo in acciaio, come precedente
Configurazione con cavità G3/4		
VDSRL 10-34/APP/TS.S	1201031150	Corpo in alluminio, Campo di taratura 50-220 bar
VDSRL 10-34/APP/TS.S/ac	1201031150	Corpo in acciaio, come precedente
VDSRL 20-34/APP/TS.S	1201041100	Corpo in alluminio, Campo di taratura 50-220 bar
VDSRL 20-34/APP/TS.S/ac	1201042100	Corpo in acciaio, come precedente
Configurazione con cavità SAE8		
VDSRL 5-38/APP/TS.S/SAE	1201021200	Corpo in alluminio, Campo di taratura 50-220 bar

Per altre configurazioni con corpo in acciaio, altre dimensioni cavità o configurazioni con guarnizioni Viton contattare il Servizio Commerciale.

1 Azionamento diretto pressure relief valve

Taratura standard 160 bar @ 5 l/min

TIPO	CODICE	DESCRIZIONE
Per configurazione con cavità G/8, G1/2 e SAE8		
VMP 5/APP/TS.S	1101020400	Azionamento diretto TIPO, Campo di taratura range 50-220 bar
Per configurazione con cavità G1/2 e G3/4		
VMP 10/APP/TS.S	1101030400	Azionamento diretto TIPO, Campo di taratura range 50-220 bar
Per configurazione con cavità G3/4		
VMP 20/APP/TS.S	1101040400	Azionamento diretto TIPO, Campo di taratura 50-220 bar

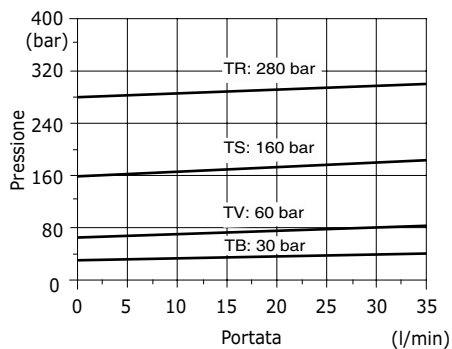
2 Molle

TIPO	CODICE	DESCRIZIONE
Per valvola VMP 5/APP e VMP 10/APP		
TB	3MOL314330	Campo di taratura 5-50 bar
TV	3ML1144000	Campo di taratura 20-100 bar
TS	3ML1144001	Campo di taratura 50-220 bar
TR	3ML1144002	Campo di taratura 100-350 bar
Per valvola VMP 20/APP		
TB	3ML1174500	Campo di taratura 5-50 bar
TV	3ML1194500	Campo di taratura 20-100 bar
TS	3ML1194501	Campo di taratura 50-220 bar
TR	3ML1194502	Campo di taratura 100-350 bar

Curve caratteristiche

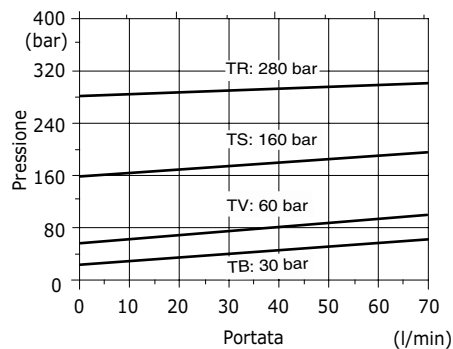
**Diagramma pressione/portata
VDSRL 5 (38-12)/APP**

Taratura standard @ 5 l/min



**Diagramma pressione/portata
VDSRL 10 (12-34)/APP**

Taratura standard @ 5 l/min



**Diagramma pressione/portata
VDSRL 20-34/APP**

Taratura standard @ 5 l/min

