



Tipo VE/B/RO Valvole direzionali a solenoide

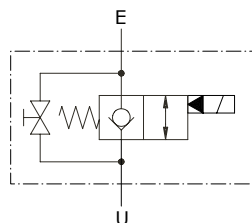
- A due vie
- Con emergenza
- Azionamento pilotato
- Fissaggio a bullone

I dati e i diagrammi sono stati rilevati con olio a base minerale avente viscosità 46 cSt alla temperatura di 40°C.

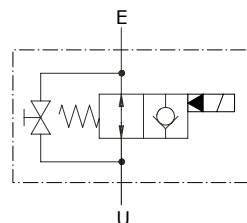
	VE/B/RO 14	VE/B/RO 38
Portata nominale	20 l/min	40 l/min
Pressione max.	Corpo in alluminio e acciaio=210 bar	Corpo in alluminio = 210 bar Corpo in acciaio = 350 bar
Trafilamento	0,25 cm ³ /min - 2 gocce @ 210 bar	
Fluido	olio a base minerale	
Viscosità	da 10 a 200 cSt	
Max. livello di contaminazione	18/16/13 ISO4406	
Campo di temperatura del Fluido	con guarnizioni NBR da -20°C a 80°C	
Campo di temperatura ambientale per condizioni operative	da -40°C a 100°C	
Peso	<i>alluminio</i>	0,41 kg
	<i>acciaio</i>	0,99 kg
		0,45 kg
		1,06 kg

NOTA - Per differenti condizioni di utilizzo contattare il Servizio Commerciale.

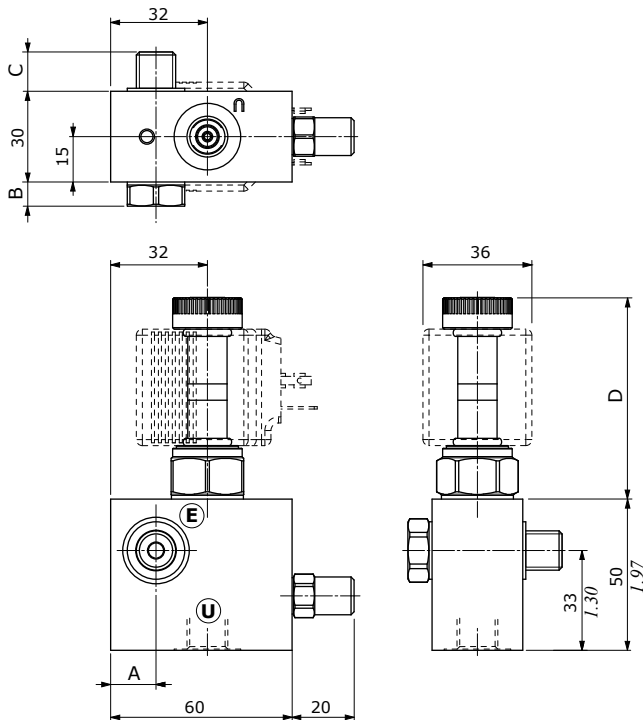
Configurazione normalmente aperta (NA)



Configurazione normalmente chiusa (NC)



Dimensioni

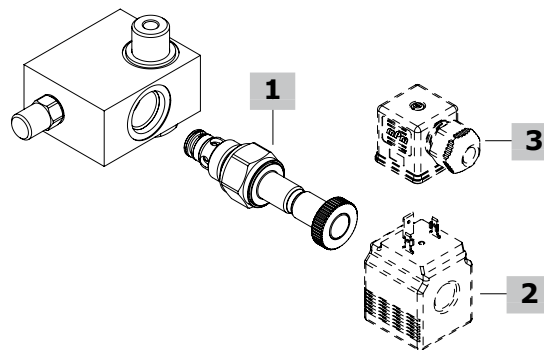


Tipo valvola	U	E
	femmina	maschio
VE/B 14	G1/4	G1/4
VE/B 38	G3/8	G3/8

Tipo valvola	A	B	C	D	
				(NA)	(NC)
VE/B/RO 14	15	8	13	66,7	62,8
VE/B/RO 38	14	9	14	66,7	62,8

Codici di ordinazione e descrizione della composizione

Dimensioni bocche
VE/B/RO 14/NA
1



VE/B/RO complete valves

TIPO	CODICE	DESCRIZIONE
Configurazione con bobina (NA) normalmente aperta		
VE/B/RO 14/NA/EC08M	1722011101	Corpo in alluminio, cavità G1/4
VE/B/RO 38/NA/EC08M	1722011103	Corpo in alluminio, cavità G3/8
Configurazione con bobina (NC) normalmente chiusa		
VE/B/RO 14/NC/EC08M	1722011100	Corpo in alluminio, cavità G1/4
VE/B/RO 38/NC/EC08M	1722021103	Corpo in alluminio, cavità G3/8

Per altre configurazioni con corpo in acciaio, cavità SAE e configurazioni con guarnizioni FPM (Viton) contattare il Servizio commerciale.

1 Valvole a solenoide

TIPO	CODICE	DESCRIZIONE
EC08M/10NB	0EC08002031	Configurazione normalmente aperta (NA), richiede bobine BER
EC08M/20NB	0EC08002032	Configurazione normalmente chiusa (NC), richiede bobine BER

2 Bobine

TIPO	CODICE	DESCRIZIONE
BER 12VDC	4SLE001200A	Bobina 12VDC-ISO4400

Per lista completa bobine vedere pag. 433

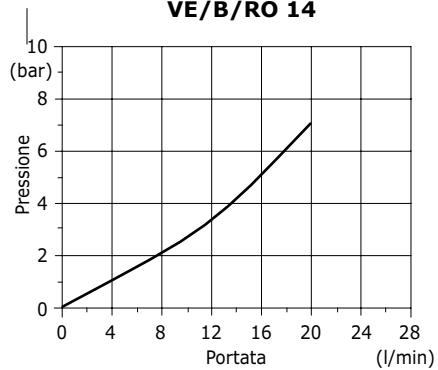
3 Connettore

TIPO	CODICE	DESCRIZIONE
ISO4400	4CN1009995	Connettore

Per lista completa connettori vedere pag. 433

Curve caratteristiche

**Diagramma pressione/portata da E→U
VE/B/RO 14**



**Diagramma pressione/portata da E→U - U→E
VE/B/RO 38**

