



Tipo VEP/FC

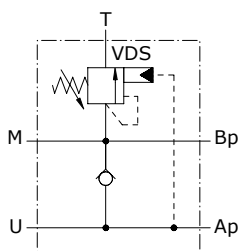
Valvole di esclusione alta-bassa pressione

- Semplice effetto
- Flangiata su pompa

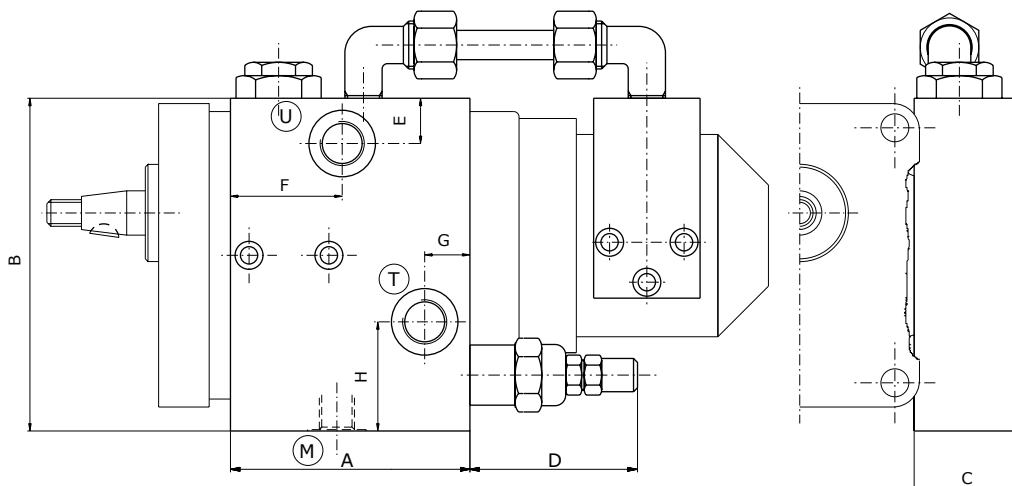
I dati e i diagrammi sono stati rilevati con olio a base minerale avente viscosità 46 cSt alla temperatura di 40°C.

Line	VEP/FC 38	VEP/FC 12	VEP/FC 34	VEP/FC 100	
Portata nominale	Ap (entrata alta pressione)	10 l/min	20 l/min	30 l/min	50 l/min
	Bp (entrata bassa pressione)	25 l/min	45 l/min	80 l/min	150 l/min
	U (utilizzo)	30 l/min	55 l/min	100 l/min	180 l/min
Pressione max.	Corpo in alluminio = 210 bar Corpo in acciaio = 350 bar				
Fluido	olio a base minerale				
Viscosità	da 10 a 200 cSt				
Max. livello di contaminazione	18/16/13 ISO4406				
Campo di temperatura del Fluido	con guarnizione NBR da -20°C a 80°C con guarnizione FPM (Viton) da -20°C a 100°C				
Campo di temperatura ambientale per condizioni operative	da -40°C a 100°C				
Peso	<i>alluminio</i>	1,36 kg	2,50 kg	3,50 kg	6,21 kg
	<i>acciaio</i>	2,48 kg	4,22 kg	7,91 kg	-

NOTA - Per differenti condizioni di utilizzo contattare il Servizio Commerciale.



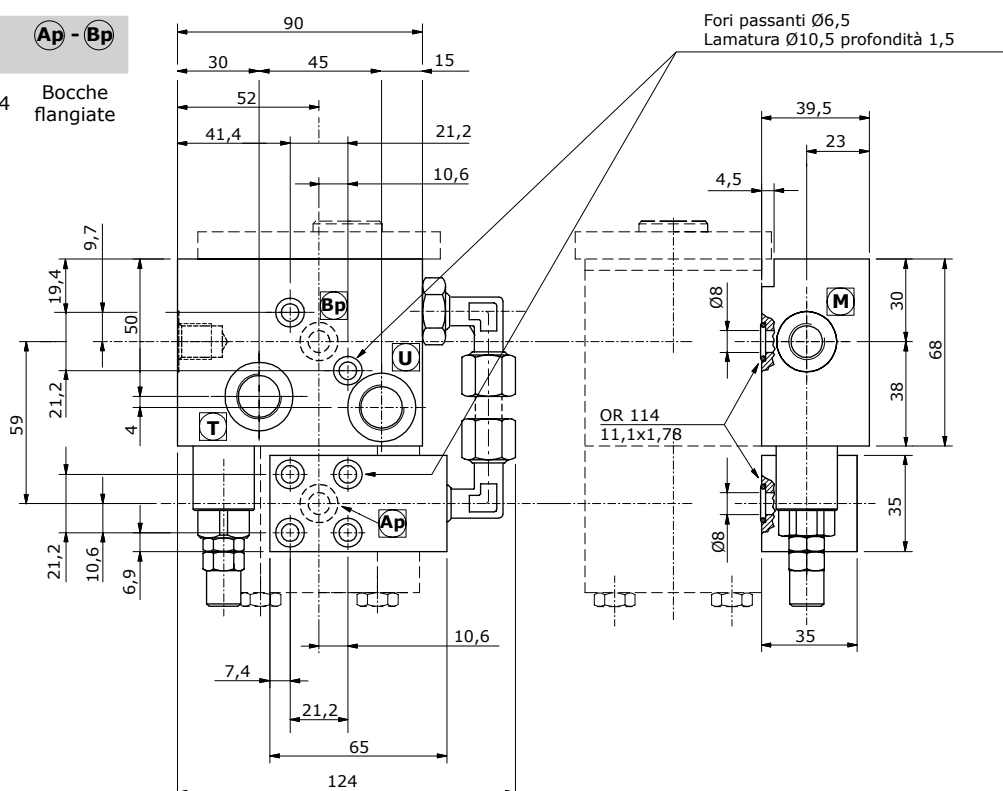
Tipo valvola	M	T-U
VEP/FC 38 Gr 1+1	G1/4	G3/8
VEP/FC 12 Gr 2+1	G1/4	G1/2
VEP/FC 12 Gr 2+2	G1/4	G1/2
VEP/FC 34 Gr 3+1	G1/4	G3/4
VEP/FC 34 Gr 3+1	G1/4	G3/4
VEP/FC 34 Gr 3+2	G1/4	G3/4
VEP/FC 50 Gr 3+3	G1/4	G1"
VEP/FC 100 Gr 3,5+3	G1/4	G1"



Le dimensioni sono in mm

Tipo valvola	A	B	C	D	E	F	G	H	Ap	Bp
VEP/FC 38 Gr 1+1	80	90	40	60	15	46	18	30	10	25
VEP/FC 12 Gr 2+1	90	12	40	65	17	43	17	41	15	45
VEP/FC 12 Gr 2+2	90	125	40	65	17	43	17	41	25	45
VEP/FC 34 Gr 3+1	120	130	60	72	30	64	22	51	20	80
VEP/FC 34 Gr 3+1	120	130	60	72	30	64	22	51	35	80
VEP/FC 34 Gr 3+2	120	130	60	72	30	64	22	51	45	80
VEP/FC 50 Gr 3+3	140	160	75	90	31	84	32	66	60	120
VEP/FC 100 Gr 3,5+3	140	160	75	90	31	84	32	66	80	150

Tipo valvola	U	T	M	Ap - Bp
VEP/FC 38 Gr 1+1 PLP	G3/8	G3/8	G1/4	Bocche flangiate



Valvole logiche

Valvole di esclusione alta-bassa pressione

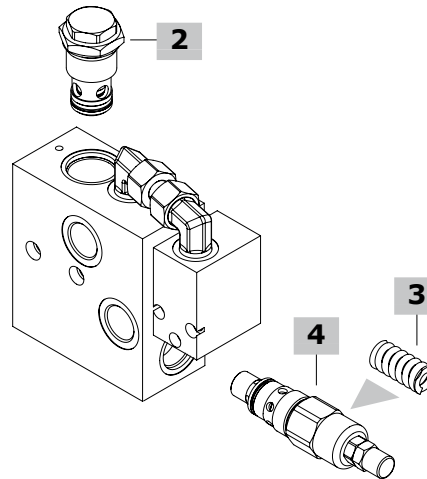
VEP/FC

Codici di ordinazione e descrizione della composizione

dimensioni
bocche

VEP/FC 38/Gr1+1/TV.S

3



Valvole complete VEP/FC

Configurazione in linea; taratura standard riferita a 5 l/min

Configurazione con cavità G3/8

TIPO: **VEP/FC 38/Gr1+1/TV.S** CODICE: 1222021100

DESCRIZIONE: Corpo in alluminio, campo di taratura 20-80 bar, taratura standard 60 bar

TIPO: **VEP/FC 38/Gr1+1/TV.S/ac** CODICE: 1222022100

DESCRIZIONE: Corpo in acciaio, come precedente

TYPE: **VEP/FC 38/Gr1+1/PLP/TV.S** CODICE: 1222021107

DESCRIZIONE: Corpo in alluminio, campo di taratura 20-80 bar, taratura standard 60 bar, con flangia speciale "PLP"

Configurazione con cavità G1/2

TIPO: **VEP/FC 12/Gr2+1/TV.S** CODICE: 1222031100

DESCRIZIONE: Corpo in alluminio, campo di taratura 5-80 bar, taratura standard 40 bar

TIPO: **VEP/FC 12/Gr2+1/TV.S/ac** CODICE: 1222032105

DESCRIZIONE: Corpo in acciaio, come precedente

TIPO: **VEP/FC 12/Gr2+2/TV.S** CODICE: 1222031101

DESCRIZIONE: Corpo in alluminio, campo di taratura 5-80 bar, taratura standard 40 bar

TIPO: **VEP/FC 12/Gr2+2/TV.S/ac** CODICE: 1222032100

DESCRIZIONE: Corpo in acciaio, come precedente

Configurazione con cavità G3/4

TIPO: **VEP/FC 34/Gr3+1/TV.S** CODICE: 1222041100

DESCRIZIONE: Corpo in alluminio, campo di taratura 10-50 bar, taratura standard 50 bar

TIPO: **VEP/FC 34/Gr3+2/TV.S** CODICE: 1222041101

DESCRIZIONE: Corpo in alluminio, campo di taratura 10-80 bar, taratura standard 50 bar

TIPO: **VEP/FC 34/Gr3+2/TV.S/ac** CODICE: 1222042101

DESCRIZIONE: Corpo in acciaio, come precedente

TIPO: **VEP/FC 34/Gr3+3/TV.S** CODICE: 1222041102

DESCRIZIONE: Corpo in alluminio, campo di taratura 10-80 bar, taratura standard 50 bar

Configurazione con cavità G 1"

TIPO: **VEP/FC 100/Gr3,5+3/TV.S** CODICE: 1222051100

DESCRIZIONE: Corpo in alluminio, campo di taratura 20-80 bar, taratura standard 60 bar

Per altre configurazioni con corpo in acciaio, cavità SAE o configurazioni con guarnizioni FPM (Viton) contattare il Servizio Commerciale.

1 Valvola di sequenza

Campo di taratura 20-80 bar (Lp)

Taratura standard 160 bar @ 5 l/min

TIPO	CODICE	DESCRIZIONE
VDS/VEP 38/TV.S	1205020400	Per configurazione con cavità G3/8
VDS/VEP 12/TV.S	1205030400	Per configurazione con cavità G1/2
VDS/VEP 34/TV.S	1205040405	Per configurazione con cavità G3/4
VDS/VEP 100/TV.S	1205050400	Per configurazione con cavità G1"

2 Valvola unidirezionale

Pressione di apertura 0,5 bar

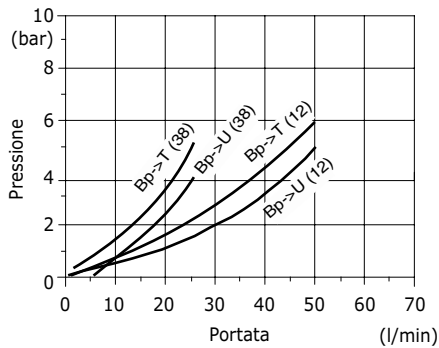
TIPO	CODICE	DESCRIZIONE
VUI 38/Pa0,5	1300020400	Per configurazione con cavità G3/8
VUI 12/Pa0,5 pass.magg	1300030401	Per configurazione con cavità G1/2
VUI 34/Pa0,5 pass.magg	1300040401	Per configurazione con cavità G3/4 e G1"

3 Molle

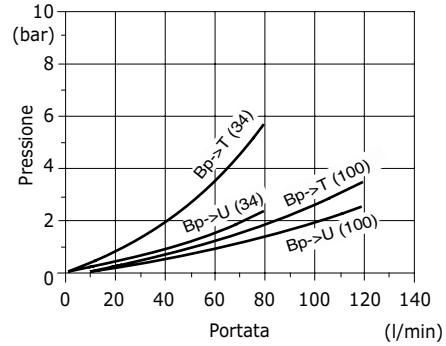
TIPO	CODICE	DESCRIZIONE
Per valvola VDS/VEP 38 su valvola completa VEP/FC 38		
TB	3MOL314311	Campo di taratura 5-40 bar
TV	3MOL314330	Campo di taratura 20-80 bar
Per valvola VDS/VEP 12 su valvola completa VEP/FC 12		
TV	3MOL317420	Campo di taratura 5-80 bar
Per valvola VDS/VEP 34 su valvola completa VEP/FC 34		
TB	3ML1174500	Campo di taratura 10-50 bar
TV	3ML1204200	Campo di taratura 10-80 bar
Per valvola VDS/VEP 100 su valvola completa VEP/FC 100		
TB	3MOL314311	Campo di taratura 5-40 bar
TV	3MOL314330	Campo di taratura 20-80 bar

Curve caratteristiche

**Diagramma pressione/portata
VEP/FC 38-12
da Bp→T e Bp→U**



**Diagramma pressione/portata
VEP/FC 34-100
da Bp→T e Bp→U**



**Diagramma pressione/portata
VEP/FC 38 PLP
da Bp→T e Bp→U**

