



Tipo VIA/AP 12/L/CMEB Invertitori automatici

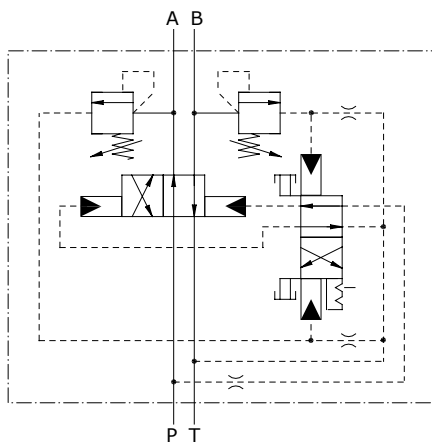
- Meccanico e idraulico
- Corpo in ghisa

I dati e i diagrammi sono stati rilevati con olio a base minerale avente viscosità 46 cSt alla temperatura di 40°C.

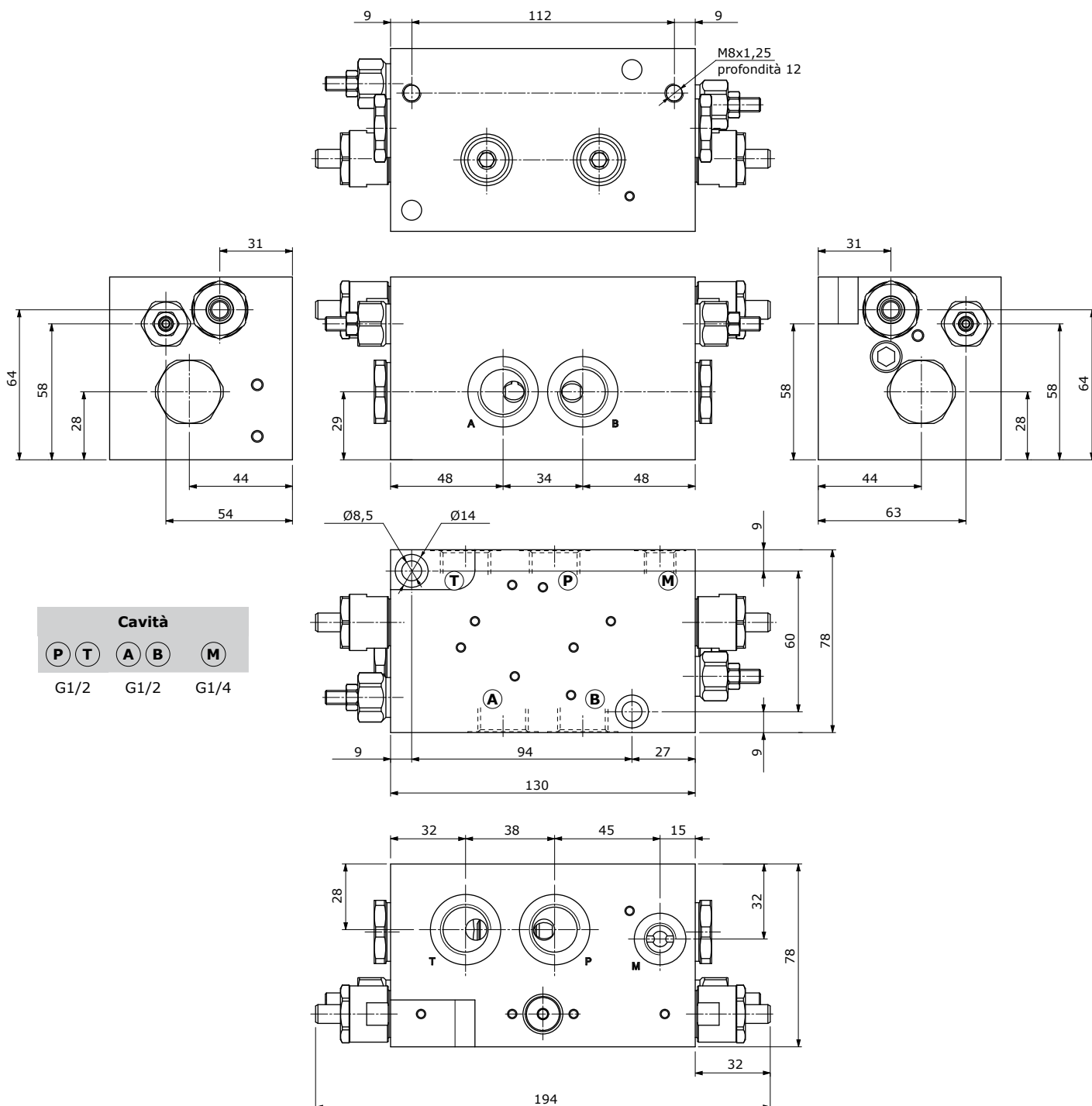
VIA/AP 12/L/CMEB

Portata nominale	60 l/min
Portata minima	4 l/min
Pressione massima	210 bar
Frequenza massima di inversione	30/min
Fluido	olio a base minerale
Viscosità	da 10 a 200 cSt
Max. livello di contaminazione	18/16/13 ISO4406
Campo di temperatura del Fluido	con guarnizioni NBR da -20°C a 80°C
Campo di temperatura ambientale per condizioni operative	da -40°C a 100°C
Peso	Ghisa 5,2 kg

NOTA - Per differenti condizioni di utilizzo contattare il Servizio Commerciale.

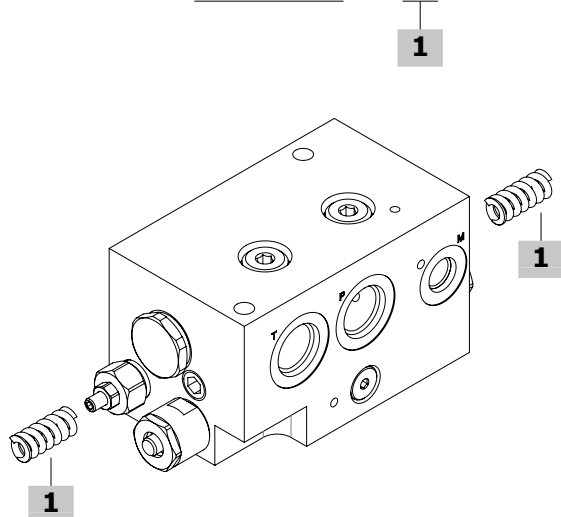


Dimensioni



Codici di ordinazione e descrizione della composizione

Dimensioni bocche
VIA/AP 12/L/CMEB/VMP02/TS.S/gh



Valvole complete

TIPO: **VIA/AP 12/L/CMEB/VMP02/TS.S/gh** CODICE: 1915033904
DESCRIZIONE: Corpo in ghisa, cavità G1/2, con valvole limitatrici ad azionamento diretto, campo di taratura 50-220 bar, taratura standard 150 bar @ 3 l/min
Per altre configurazioni con cavità SAE e configurazioni con guarnizioni FPM (Viton) contattare il Servizio Commerciale.

1 Molle

TIPO	CODICE	DESCRIZIONE
TV	3ML1081400	Campo di taratura 5-80 bar
TS	3ML1081401	Campo di taratura 50-220 bar

Curve caratteristiche

Pressure drop vs. flow

