



Tipo VIA/DSL Invertitori automatici

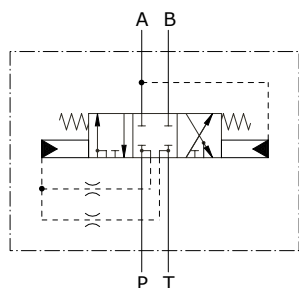
- Flangiatura cetop 5
- Corpo in ghisa

I dati e i diagrammi sono stati rilevati con olio a base minerale avente viscosità 46 cSt alla temperatura di 40°C.

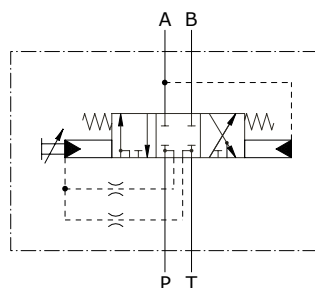
VIA/DSL 10-12

Portata nominale	60 l/min
Portata minima	10 l/min
Pressione massima	210 bar
Frequenza massima di inversione	30/min
Fluido	olio a base minerale
Viscosità	da 10 a 200 cSt
Max. livello di contaminazione	18/16/13 ISO4406
Campo di temperatura del Fluido	con guarnizioni NBR da -20°C a 80°C
Campo di temperatura ambientale per condizioni operative	da -40°C a 100°C
Peso	2,2 kg configurazione con limitatore di corsa: 2,3 kg

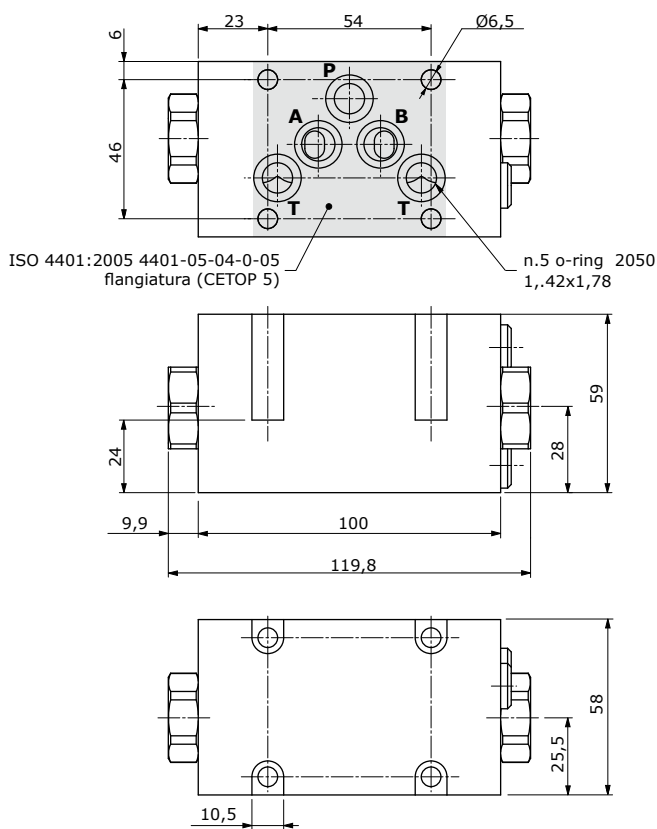
NOTA - Per differenti condizioni di utilizzo contattare il Servizio Commerciale.



Con limitatore di corsa

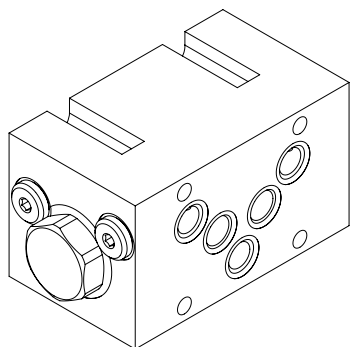


Dimensioni



Codici di ordinazione e descrizione della composizione

VIA/DSL 10-12/gh



Valvole complete

TIPO: **VIA/DSL 10-12/gh**

CODICE: 1915033903

DESCRIZIONE: Corpo in ghisa, flangiatura CETOP 5

TIPO: **VIA/DSL 10-12/gh pass.magg. con fine corsa**

CODICE: 1915033910

DESCRIZIONE: Corpo in ghisa, cassetto incrementato, con limitatore di corsa

Per configurazioni con guarnizioni FPM (Viton) e cavità SAE contattare il Servizio Commerciale.