



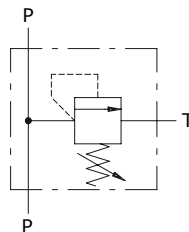
## Tipo VMDL..20 - VMD..35 - VMD..80 Valvole limitatrici di pressione

- Azionamento diretto

I dati e i diagrammi sono stati rilevati con olio a base minerale avente viscosità 46 cSt alla temperatura di 40°C.

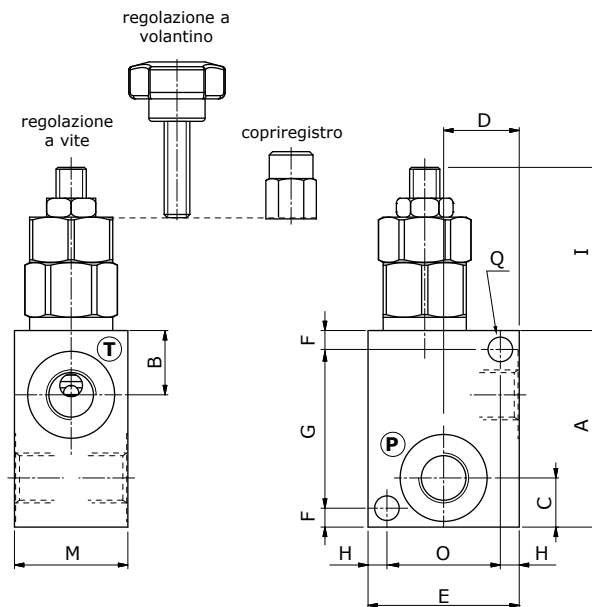
	VMDL..2001	VMDL..2002	VMD..3502	VMD..3503	VMD..8003	VMD..8004	
Portata nominale	20 l/min		35 l/min		80 l/min		
Pressione massima	Corpo in alluminio = 210 bar Corpo in acciaio = 350 bar						
Fluido	olio a base minerale						
Viscosità	da 10 a 200 cSt						
Max. livello di contaminazione	18/16/13 ISO4406						
Temperatura fluido	con guarnizione NBR da -20°C a 80°C						
Campo di temperatura ambientale per condizioni operative	da -40°C a 100°C						
Peso	<i>alluminio</i>	0,24 kg	0,24 kg	0,40 kg	0,39 kg	0,72 kg	0,72 kg
	<i>acciaio</i>	-	-	0,85 kg	0,78 kg	1,45 kg	1,35 kg

NOTA - Per differenti condizioni di utilizzo contattare il Servizio Commerciale.

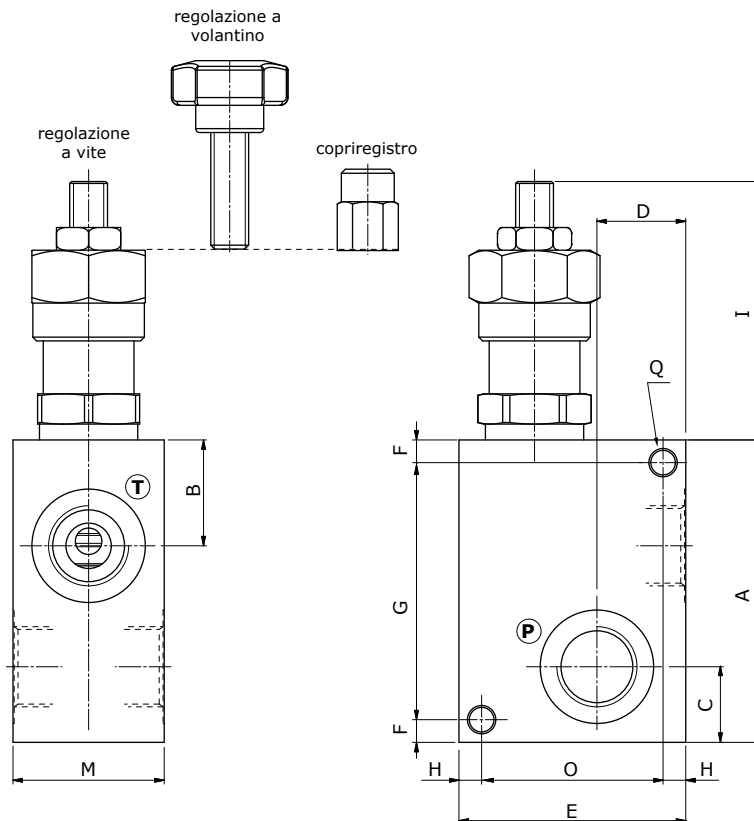


### Dimensioni

#### VMDL..20



#### VMD..35 - VMD..80



Tipo valvola	Bocche
VMDL..2001	G1/4
VMDL..2002	G3/8
VMD..3502	G3/8
VMD..3503	G1/2
VMD..8003	G1/2
VMD..8004	G3/4

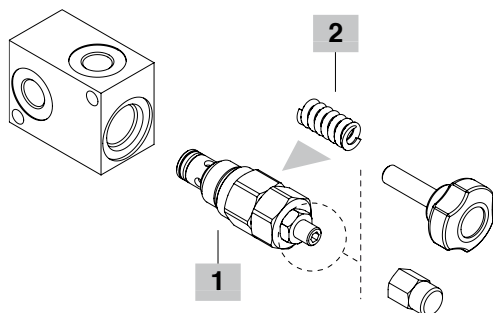
Le dimensioni sono in mm

Tipo valvola	A	B	C	D	E	F	G	H	I	M	O	$\varnothing Q$
VMDL..20	45	17	13	20	40	5	42	5	44	30	30	6,5
VMD..35	65	24	17	20	50	5	53	6	64	35	34	6,5
VMD..80	80	28	20	23,5	60	6	68	6	77	40	48	6,5

**Codici di ordinazione e composizione della descrizione**

Dimensioni bocche  
**VMDL..20 01 B 1**  
 - alluminio  
**S** = acciaio

campo di taratura  
 Opzioni regolazione  
**1** = tipo a vite  
**2** = tipo a volantino  
**3** = copriregistro



**Valvole complete VMD**

*Taratura standard 150 bar @ 5 l/min*

TIPO	CODICE	DESCRIZIONE
<b>VMDL2001B1</b>	1110711100	Corpo in alluminio, campo di taratura da 50 a 240 bar

**Configurazione con cavità G3/8**

<b>VMDL2002B1</b>	1110721100	Corpo in alluminio, campo di taratura da 50 a 240 bar
<b>VMD3502B1</b>	1110821100	Corpo in alluminio, campo di taratura da 40 a 210 bar
<b>VMDS3502B1</b>	1110822100	Corpo in acciaio, campo di taratura da 40 a 210 bar

**Configurazione con cavità G1/2**

<b>VMD3503B1</b>	1110821101	Corpo in alluminio, campo di taratura a 40 a 210 bar
<b>VMD8003B1</b>	1110831100	Corpo in alluminio, campo di taratura da 20 a 260 bar
<b>VMDS3503B1</b>	1110822101	Corpo in acciaio, campo di taratura da 40 a 210 bar
<b>VMDS8003B1</b>	1110832100	Corpo in acciaio, campo di taratura da 20 a 260 bar

**Configurazione con cavità G3/4**

<b>VMD8004B1</b>	1110831101	Corpo in alluminio, campo di taratura da 20 a 260 bar
<b>VMDS8004B1</b>	1110832101	Corpo in acciaio, campo di taratura da 20 a 260 bar

Per differenti configurazioni e cavità SAE contattare il Servizio Commerciale.

**1 Valvole limitatrici di pressione ad az. diretto**

*Taratura standard 150 bar @ 5 l/min*

TIPO	CODICE	DESCRIZIONE
<b>Per valvola VMDL..20</b>		
<b>MC08F/0G2B</b>	0MC08002069	Regolazione a vite da 50 a 240 bar

**Per valvola VMD..35**

<b>VMDC35B1(M20X1,5)</b>	1100220400	Regolazione a vite da 40 a 210 bar
--------------------------	------------	------------------------------------

**Per valvola VMD..80**

<b>VMDC80B1(M26X1,5)</b>	1100230400	Regolazione a vite da 40 a 260 bar
--------------------------	------------	------------------------------------

**2 Molle**

TIPO CODICE DESCRIZIONE

**Per valvola VMDL..20**

*Taratura standard 40 bar @ 5 l/min*

<b>A</b>	380095	Campo di taratura 5-60 bar
----------	--------	----------------------------

*Taratura standard 100 bar @ 5 l/min*

<b>B</b>	380098	Campo di taratura 50-240 bar
<b>C</b>	380097	Campo di taratura 90-350 bar
<b>D</b>	380102	Campo di taratura 20-130 bar

**Per valvola VMD..35**

*Taratura standard 40 bar @ 5 l/min*

<b>A</b>	380016	Campo di taratura 5-50 bar
----------	--------	----------------------------

*Taratura standard 100 bar @ 5 l/min*

<b>B</b>	380017	Campo di taratura 40-210 bar
<b>C</b>	380018	Campo di taratura 100-350 bar

**Per valvola VMD..80**

*Taratura standard 40 bar @ 5 l/min*

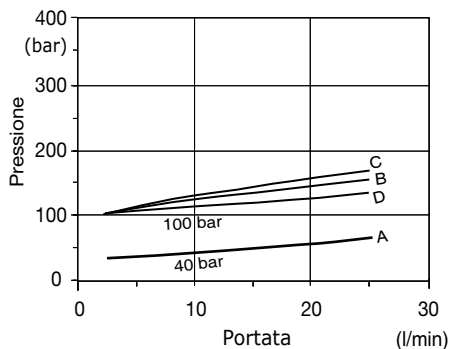
<b>A</b>	380059	Campo di taratura 5-50 bar
----------	--------	----------------------------

*Taratura standard 100 bar @ 5 l/min*

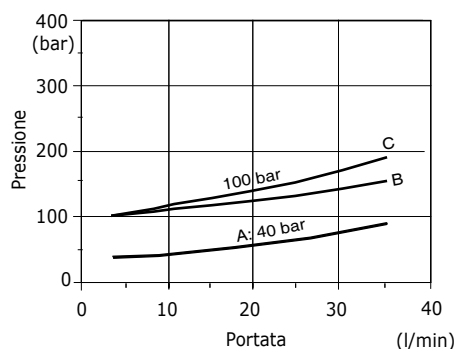
<b>B</b>	380051	Campo di taratura 20-260 bar
<b>C</b>	380060	Campo di taratura 120-350 bar

### Curve caratteristiche

**Diagramma pressione/portata  
VMDL..20**  
taratura standard @ 5 l/min



**Diagramma pressione/portata  
VMD..35**  
taratura standard @ 5 l/min



**Diagramma pressione/portata  
VMD..80**  
taratura standard @ 5 l/min

