



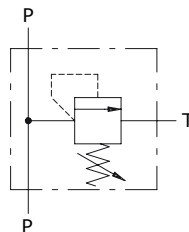
## Tipo VMDS150 Valvole limitatrici di pressione

- Azionamento differenziale

I dati e i diagrammi sono stati rilevati con olio a base minerale avente viscosità 46 cSt alla temperatura di 40°C.

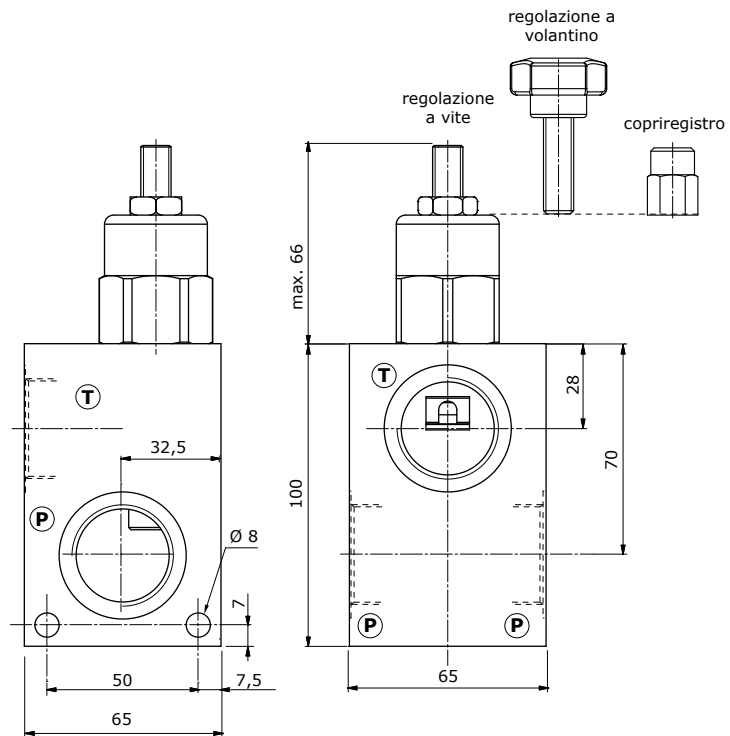
	VMDS15005	VMDS15006
Portata nominale		150 l/min
Pressione massima		Corpo in acciaio = 350 bar
Fluido		olio a base minerale
Viscosità		da 10 a 200 cSt
Max. livello di contaminazione		18/16/13 ISO4406
Temperatura fluido		con guarnizione NBR da -20°C a 80°C
Campo di temperatura ambientale per condizioni operative		da -40°C a 100°C
Peso	acciaio	2,76 kg
		2,43 kg

NOTA - Per differenti condizioni di utilizzo contattare il Servizio Commerciale.



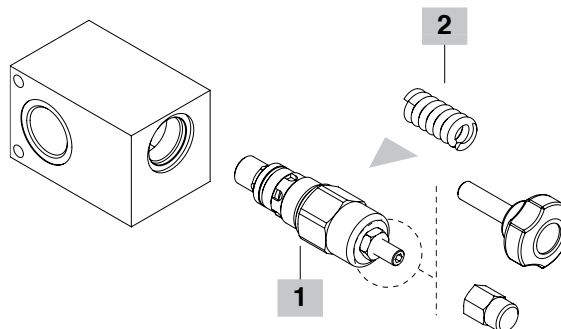
### Dimensioni

Tipo valvola	Bocche
VMDS15005	G1"
VMDS150 06	G1"1/4



**Codici di ordinazione e composizione della descrizione**

Dimensioni bocche }  
**VMDS150 05 B 1**  
 campo di taratura }  
 Opzioni regolazione  
**1** = tipo a vite  
**2** = tipo a volantino  
**3** = copriregistro



**Valvole complete VMDS150**

*Taratura standard 250 bar @ 5 l/min*

TIPO	CODICE	DESCRIZIONE
<b>VMDS15005B1</b>	1121352100	Corpo in acciaio, campo di taratura 30-250 bar

**Configurazione con cavità G1**

**(3 ATTACCHI)**

**Configurazione con cavità G1 1/4**

<b>VMDS15006B1</b>	1121362100	Corpo in acciaio, campo di taratura 30-250 bar
--------------------	------------	--

**(3 ATTACCHI)**  
Per differenti configurazioni e cavità SAE contattare il Servizio Commerciale.

**1 Valvola limitatrice di pressione ad az. diretto**

TIPO	CODICE	DESCRIZIONE
<b>VMDC150B1</b>	1120250400	Regolazione a vite

**2 Molla**

TIPO	CODICE	DESCRIZIONE
<i>Taratura standard 100 bar @ 5 l/min</i>		
<b>A</b>	380080	Campo di taratura 30-250 bar

**Curve caratteristiche**

**Diagramma pressione/portata**  
Taratura standard @ 5 l/min

