



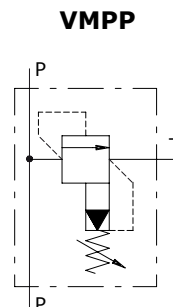
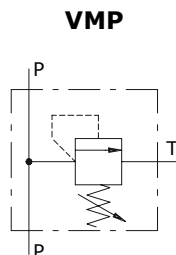
Tipo VMP/B/L - VMPP/B/L Valvole limitatrici di pressione

- Azionamento diretto
- Pilotate

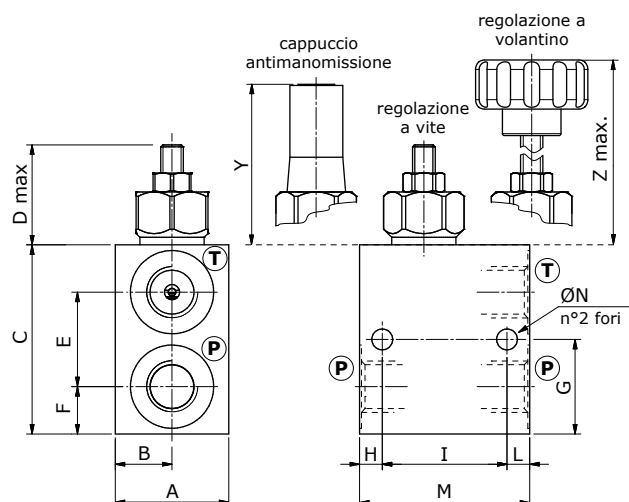
I dati e i diagrammi sono stati rilevati con olio a base minerale avente viscosità 46 cSt alla temperatura di 40°C.

	VMP/B/L						VMPP/B/L			
	02-14	03-14	5-38 5-12	5Y-38	10-12 10-34	20-34 20-100	10-12	20-34 20-100	45-114	
Portata nominale	5 l/min	10 l/min	35 l/min	35 l/min	60 l/min	100 l/min	70 l/min	120 l/min	250 l/min	
Pressione massima	Corpo in alluminio = 210 bar Corpo in acciaio = 350 bar									
80% della max. pressione di taratura	5 cm ³ /min	5 cm ³ /min	3 cm ³ /min	1 cm ³ /min	3 cm ³ /min	3 cm ³ /min	20 cm ³ /min	25 cm ³ /min	40 cm ³ /min	
Fluido	olio a base minerale									
Viscosità	da 10 a 200 cSt									
Max. livello di contaminazione	18/16/13 ISO4406									
Campo di temperatura del fluido	con guarnizione NBR da -20°C a 80°C									
Campo di temperatura ambientale per condizioni operative	da -40°C a 100°C									
Peso	<i>allum.</i>	0,21 kg	0,40 kg	38: 0,48 kg 12: 0,46 kg	0,47 kg	12: 0,66kg 34: 0,76 kg	34: 1,18 kg 100: 1,77 kg	0,66 kg	34: 1,27 kg 100: 1,85 kg	2,73 kg
	<i>acciaio</i>	0,99 kg	0,85 kg	38: 1,08 kg 12: 0,99 kg		12: 1,40 kg 34: 1,67 kg	34: 2,52 kg 100: 4,08 kg	1,39 kg	34: 2,60 kg 100: 4,16 kg	6,12 kg

NOTA - Per differenti condizioni di utilizzo contattare il Servizio Commerciale.



Dimensioni

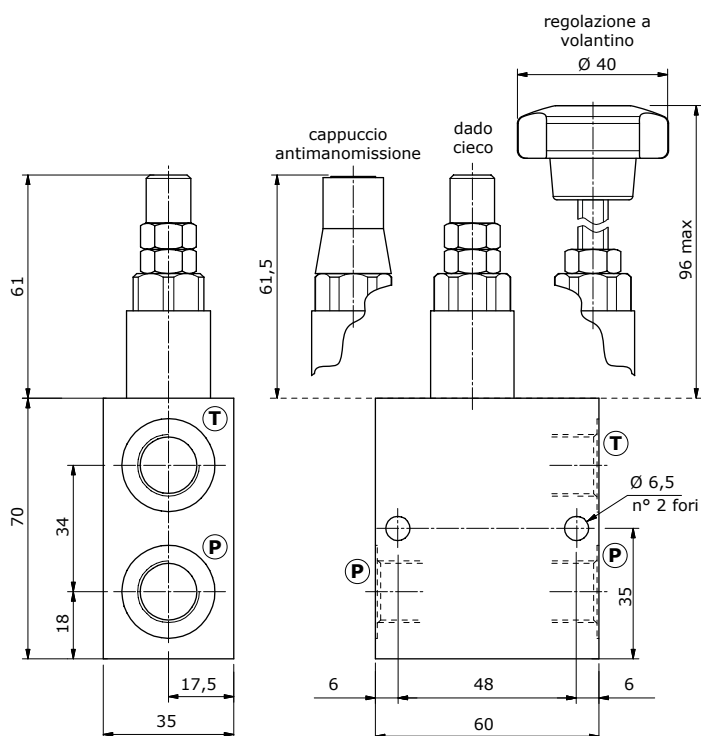


Tipo valvola	Bocche
VMP/B/L 02-14	G1/4
VMP/B/L 03-14	G1/4
Tipo valvola	Bocche
VMP/B/L 02-14/SAE	SAE6
VMP/B/L 03-14/SAE	SAE6

Le dimensioni sono in mm

Tipo valvola	A	B	C	D max	E	F	G	H-L	I	M	ØN	Y	ØK	Z max
VMP/B/L 02-14	30	15	50	29	25	12,5	25	6	33	45	5,5	42,5	30	49
VMP/B/L 03-14	30	15	60	53	32	14	30	6	48	60	6,5	52	40	86,5

Tipo valvola	Bocche
VMP/B/L 5-38	G3/8
VMP/B/L 5-12	G1/2
VMP/B/L 5Y-38	G3/8
VMP/B/L 5Y-12	G1/2
Tipo valvola	Bocche
VMP/B/L 5-38/SAE	SAE8
VMP/B/L 5-12/SAE	SAE10
VMP/B/L 5Y-38/SAE	SAE8
VMP/B/L 5Y-12/SAE	SAE10

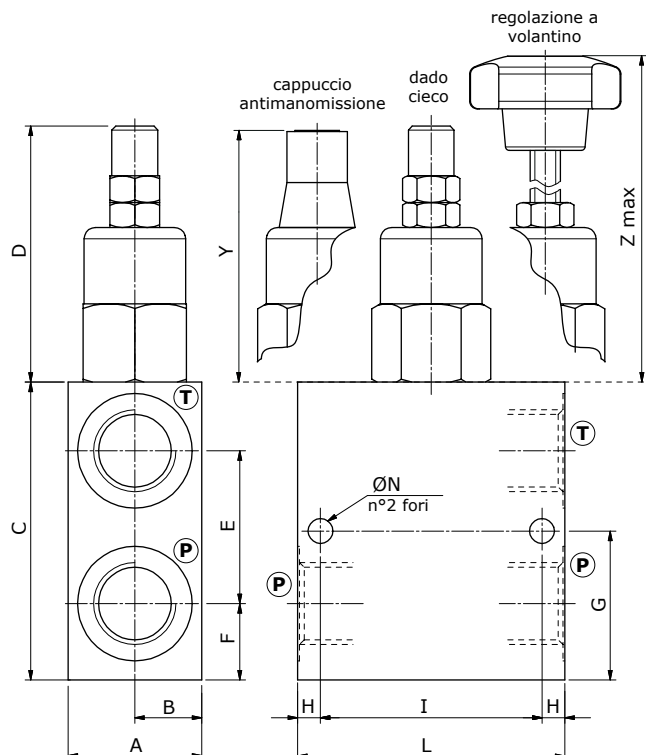


Tipo valvola	Bocche	Tipo valvola	Bocche
VMP/B/L 10-12	G1/2	VMP/B/L 10-12/SAE	SAE10
VMP/B/L 10-34	G3/4	VMP/B/L 10-34/SAE	SAE12
VMP/B/L 20-34	G3/4	VMP/B/L 20-34/SAE	SAE12
VMP/B/L 20-100	G1"	VMP/B/L 20-100/SAE	SAE16

Le dimensioni sono in mm

Tipo valvola	A	B	C	D	E	E
VMP/B/L 10-12	35	17,5	78	67	40	40
VMP/B/L 10-12/SAE	35	17,5	78	67	40	40
VMP/B/L 10-34	40	20	90	67	50	50
VMP/B/L 10-34/SAE	40	20	90	67	50	50
VMP/B/L 20-34	50	25	100	76,5	57	57
VMP/B/L 20-34/SAE	50	25	100	76,5	57	57
VMP/B/L 20-100	60	30	120	76,5	65	65
VMP/B/L 20-100/SAE	60	30	120	76,5	65	65

F	G	H	I	L	ØN	ØK	Y	Z max
20	39	6	70	58	6,5	40	64,7	98
20	45	8	70	54	8,5	40	64,7	98
22	50	8	70	54	8,5	40	74	89,5
30	63	10	85	65	8,5	40	74	89,5

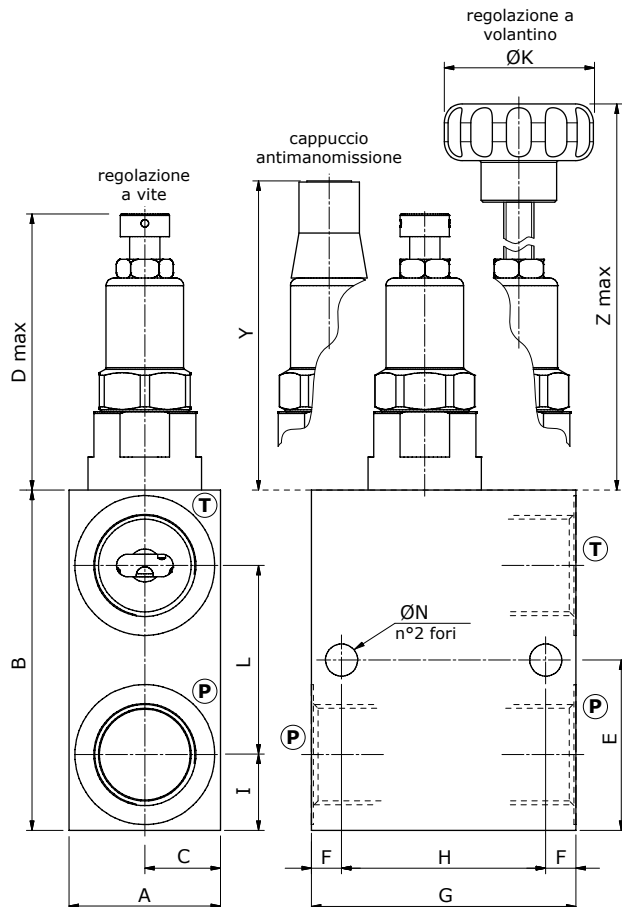


Tipo valvola	Bocche	Tipo valvola	Bocche
VMPP/B/L 10-12	G1/2	VMPP/B/L 10-12/SAE	SAE10
VMPP/B/L 20-34	G3/4	VMPP/B/L 20-34/SAE	SAE12
VMPP/B/L 20-100	G1"	VMPP/B/L 20-100/SAE	SAE16
VMPP/B/L 45-114	G1"1/4	VMPP/B/L 45-114/SAE	SAE20

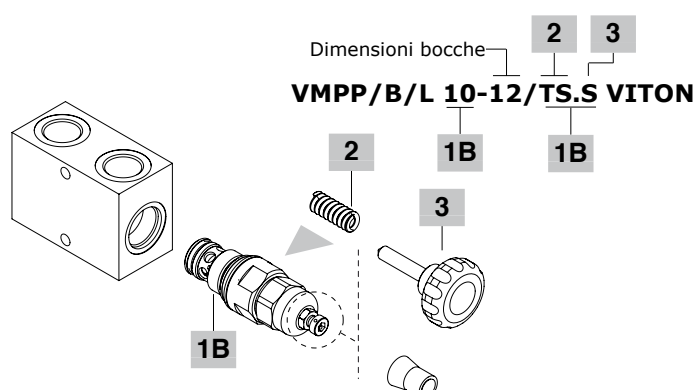
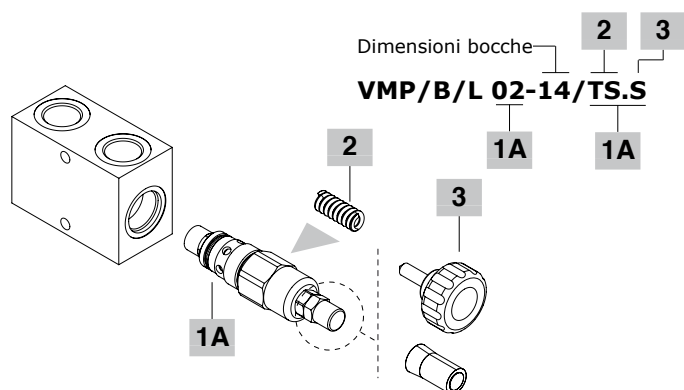
Le dimensioni sono in mm

Tipo valvola	A	B	C	D max	E	F
VMPP/B/L 10-12	35	78	17,5	74,3	39	6
VMPP/B/L 10-12/SAE	35	78	17,5	74,3	39	6
VMPP/B/L 20-34	50	100	25	77,5	50	8
VMPP/B/L 20-34/SAE	50	100	25	77,5	50	8
VMPP/B/L 20-100	60	120	30	77,5	63	10
VMPP/B/L 20-100/SAE	60	120	30	77,5	63	10
VMPP/B/L 45-114	70	135	35	94,5	70	10
VMPP/B/L 45-114/SAE	70	135	35	94,5	70	10

G	H	I	L	ØN	Y	ØK	Z max
70	58	20	40	6,5	25,5	40	56
70	54	22	57	8,5	25,5	40	56
85	65	30	65	8,5	25,5	40	56
100	80	35	68	10,5	28	40	56



Codici di ordinazione e composizione della descrizione



Valvole complete VMP/B/L ad azionamento diretto

TIPO	CODICE	DESCRIZIONE
Configurazione con cavità G1/4		
<i>Taratura standard 150 bar @ 3 l/min</i>		
VMP/B/L 02-14/TS.G	1111001104	Corpo in alluminio, campo di taratura 50-220 bar
VMP/B/L 02-14/TS.G/ac	1111002103	Corpo in acciaio, come precedente
VMP/B/L 03-14/TS.S	1111011104	Corpo in alluminio, campo di taratura 50-200 bar
VMP/B/L 03-14/TS.S/ac	1111012101	Corpo in acciaio, come prec.
Configurazione con cavità G3/8		
<i>Taratura standard 160 bar @ 5 l/min</i>		
VMP/B/L 5-38/TS.S	1111021104	Corpo in alluminio, campo di taratura 50-220 bar
VMP/B/L 5-38/TS.S/ac	1111022101	Corpo in acciaio, come prec.
VMP/B/L 5Y-38/TS.S	1111021116	Corpo in alluminio, campo di taratura 50-220 bar
Configurazione con cavità G1/2		
<i>Taratura standard 160 bar @ 5 l/min</i>		
VMP/B/L 5-12/TS.S	1111021154	Corpo in alluminio, campo di taratura 50-220 bar
VMP/B/L 5-12/TS.S/ac	1111022150	Corpo in acciaio, come prec.
VMP/B/L 10-12/TS.S	1111031104	Corpo in alluminio, campo di taratura 50-220 bar
VMP/B/L 10-12/TS.S/ac	1111032100	Corpo in acciaio, come prec.
Configurazione con cavità G3/4		
<i>Taratura standard 160 bar @ 5 l/min</i>		
VMP/B/L 10-34/TS.S	1111031154	Corpo in alluminio, campo di taratura 50-220 bar
VMP/B/L 10-34/TS.S/ac	1111032151	Corpo in acciaio, come prec.
VMP/B/L 20-34/TS.S	1111041104	Corpo in alluminio, campo di taratura 50-220 bar
VMP/B/L 20-34/TS.S/ac	1111042102	Corpo in acciaio, come prec.
Configurazione con cavità G1"		
<i>Taratura standard 160 bar @ 5 l/min</i>		
VMP/B/L 20-100/TS.S	1111041154	Corpo in alluminio, campo di taratura 50-220 bar
VMP/B/L 20-100/TS.S/ac	1111042150	Corpo in acciaio, come prec.
Configurazione con cavità SAE6		
<i>Taratura standard 150 bar @ 3 l/min</i>		
VMP/B/L 02-14/TS.G/SAE	1111001201	Corpo in alluminio, campo di taratura 50-220 bar
VMP/B/L 03-14/TS.S/SAE	1111011200	Corpo in alluminio, campo di taratura 50-200 bar
Configurazione con cavità SAE8		
<i>Taratura standard 160 bar @ 5 l/min</i>		
VMP/B/L 5-38/TS.S/SAE	1111021200	Corpo in alluminio, campo di taratura 50-220 bar
Configurazione con cavità SAE10		
<i>Taratura standard 160 bar @ 5 l/min</i>		
VMP/B/L 5-12/TS.S/SAE	1111021250	Corpo in alluminio, campo di taratura 50-220 bar
VMP/B/L 10-12/TS.S/SAE	1111031200	Corpo in alluminio, campo di taratura 50-220 bar

Valvole complete VMP/B/L ad az. diretto (cont.)

Configurazione con cavità SAE12		
<i>Taratura standard 160 bar @ 5 l/min</i>		
VMP/B/L 10-34/TS.S/SAE	1111031250	Corpo in alluminio, campo di taratura 50-220 bar
VMP/B/L 20-34/TS.S/SAE	1111041200	Corpo in alluminio, campo di taratura 50-220 bar
Configurazione con cavità SAE16		
<i>Taratura standard 160 bar at 5 l/min</i>		
VMP/B/L 20-100/TS.S/SAE	1111041250	Corpo in alluminio, campo di taratura 50-220 bar

Valvole complete VMPP/B/L ad azionamento pilotato

Configurazione con cavità G1/2		
<i>Taratura standard 120 bar at 10 l/min</i>		
TIPO: VMPP/B/L 10-12/TS.W VITON	CODICE: 1132031100	DESCRIZIONE: Corpo in alluminio, campo di taratura 20-400 bar
TIPO: VMPP/B/L 10-12/TS.W/ac VITON	CODICE: 1132032100	DESCRIZIONE: Corpo in acciaio, come precedente
Configurazione con cavità G3/4		
<i>Taratura standard 120 bar at 10 l/min</i>		
TIPO: VMPP/B/L 20-34/TS.W VITON	CODICE: 1132041100	DESCRIZIONE: Corpo in alluminio, campo di taratura 20-400 bar
TIPO: VMPP/B/L 20-34/TS.W/ac VITON	CODICE: 1132042100	DESCRIZIONE: Corpo in acciaio, come precedente
Configurazione con cavità G1"		
<i>Taratura standard 120 bar at 10 l/min</i>		
TIPO: VMPP/B/L 20-100/TS.W VITON	CODICE: 1132041150	DESCRIZIONE: Corpo in alluminio, campo di taratura 20-400 bar
TIPO: VMPP/B/L 20-100/TS.W/ac VITON	CODICE: 1132042151	DESCRIZIONE: Corpo in acciaio, come precedente
Configurazione con cavità G1"1/4		
<i>Taratura standard 160 bar at 5 l/min</i>		
TIPO: VMPP/B/L 45-114/TS.S	CODICE: 1132061104	DESCRIZIONE: Corpo in alluminio, campo di taratura 50-220 bar
TIPO: VMPP/B/L 45-114/TS.S/ac	CODICE: 1132062101	DESCRIZIONE: Corpo in acciaio, come precedente
Configurazione con cavità SAE10		
<i>Taratura standard 120 bar at 10 l/min</i>		
TIPO: VMPP/B/L 10-12/TS.W SAE VITON	CODICE: 1132031200	DESCRIZIONE: Corpo in alluminio, campo di taratura 20-400 bar
Configurazione con cavità SAE12		
<i>Taratura standard 120 bar at 10 l/min</i>		
TIPO: VMPP/B/L 20-34/TS.W VITON SAE	CODICE: 1132041200	DESCRIZIONE: Corpo in alluminio, campo di taratura 20-400 bar
Configurazione con cavità SAE20		
<i>Taratura standard 160 bar at 5 l/min</i>		
TIPO: VMPP/B/L 45-114/TS.S/SAE	CODICE: 1132061200	DESCRIZIONE: Corpo in alluminio, campo di taratura 50-220 bar
Per altre configurazioni con corpo in acciaio, Cavità SAE e configurazioni con guarnizioni Viton contattare il Servizio Commerciale		

Codici di ordinazione e composizione della descrizione

1A Valvole limitatrici di pressione ad azion. diretto

TIPO	CODICE	DESCRIZIONE
Per configurazione con cavità G1/4		
VMP 02/TS.G	1100000101	Campo di taratura 50-220 bar
<i>For VMP/B/L 03-14 valve</i>		
MC08A/0S2B	0MC08002000	Campo di taratura 50-200 bar
MC08R/0Y2B	0MC08002051	Campo di taratura 40-200 bar
Per configurazione con cavità G1/2		
VMP 5/TS.S	1100520400	Campo di taratura 50-220 bar
VMP 5Y/TS.S	1100520406	Campo di taratura 140-190 bar
VMP 5J/TS.S	1100520432	Campo di taratura 63-200 bar
Per configurazione con cavità G3/4 e G1"		
VMP 10/TS.S	1100530400	Campo di taratura 50-220 bar
VMP 10Y/TS.S	1100530407	Campo di taratura 125-250 bar
Per configurazione con cavità G3/4 e G1"		
VMP 20/TS.S	1100540400	Campo di taratura 50-220 bar
VMP 20Y/TS.S	1100540407	Campo di taratura 125-250 bar

1B Valvole limitatrici di pressione ad azion. pilotato

TIPO	CODICE	DESCRIZIONE
Per configurazione con cavità G1/2		
VMPX 10/1(XG)	XCAR110313	Campo di taratura 20-400 bar
Per configurazione con cavità G3/4 e G1"		
VMPX 20/1(XG)	X007211120	Campo di taratura 20-400 bar
Per configurazione con cavità G1"1/4		
VMPP 45/TS.S	1130060404	Campo di taratura 50-250 bar

2 Molle

TIPO	CODICE	DESCRIZIONE
Per valvola VMP 02		
TV	3ML1081400	Campo di taratura 5-80 bar
TS	3ML1081401	Campo di taratura 50-220 bar
TR	3ML1081402	Campo di taratura 180-350 bar
Per valvola MC08		
TB	3ML1092500	Campo di taratura 5-50 bar
TS	3ML1092501	Campo di taratura 50-200 bar
TR	3ML1092502	Campo di taratura 180-350 bar
Per valvole VMP 5, VMP 5J e VMPP 45		
TB	3MOL314311	Campo di taratura 5-40 bar
TV	3MOL314330	Campo di taratura 20-80 bar
TS	3MOL315330	Campo di taratura 50-220 bar
TR	3ML1143600	Campo di taratura 180-350 bar

2 Molle (continua)

TIPO	CODICE	DESCRIZIONE
Per valvola VMP 5Y		
TB	3MOL314311	Campo di taratura 5-80 bar
TV	3MOL314330	Campo di taratura 40-150 bar
TS	3ML1143400	Campo di taratura 140-190 bar
TR	3MOL315330	Campo di taratura 180-350 bar
Per valvola For VMP 10		
TB	3MOL316410	Campo di taratura 5-40 bar
TV	3ML1154300	Campo di taratura 20-80 bar
TS	3MOL317420	Campo di taratura 50-220 bar
TR	3MOL317440	Campo di taratura 180-350 bar
Per valvola VMP 10Y		
TV	3MOL316580	Campo di taratura 100-160 bar
TS	3MOL317560	Campo di taratura 125-250 bar
TR	3MOL317570	Campo di taratura 200-315 bar
Per valvola VMP 20		
TB	3ML1184300	Campo di taratura 5-40 bar
TV	3ML1174500	Campo di taratura 20-80 bar
TS	3ML1204200	Campo di taratura 50-220 bar
TR	3ML1214500	Campo di taratura 180-350 bar
Per valvola VMP 20Y		
TV	3MOL318690	Campo di taratura 100-160 bar
TS	3MOL321621	Campo di taratura 125-250 bar
TR	3MOL321620	Campo di taratura 200-315 bar

3 Regolazioni

TIPO	CODICE	DESCRIZIONE
Per valvola VMP 02		
G	-	Standard, tipo a vite
V	4VL2307000	Volantino
X	4COP116420	Cappuccio antimanomissione
Per valvole MC08, VMP 5, VMP 10 e VMPP 45		
S	-	Standard con dado cieco
V	4VL2407100	Volantino
X	4COP120420	Cappuccio antimanomissione
Per valvola VMP 20		
S	-	Standard con dado cieco
V	4VL2407101	Volantino
X	4AC6102800	Cappuccio antimanomissione
Per valvole VMPP 10 e VMPP 20		
W	-	Standard, tipo a vite
V	XVOL105140	Volantino
Z	5COP120420	Cappuccio antimanomissione

Curve caratteristiche

Diagramma pressione/portata VMP/B/L 02-14

Taratura standard @ 3 l/min

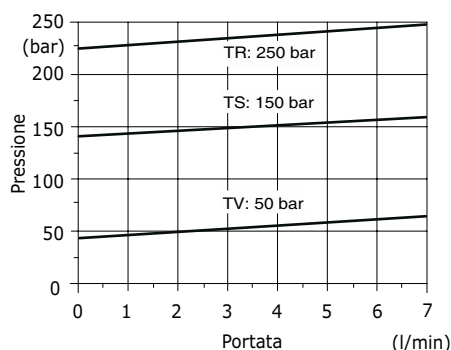
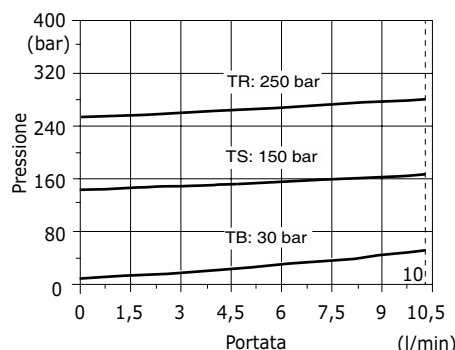


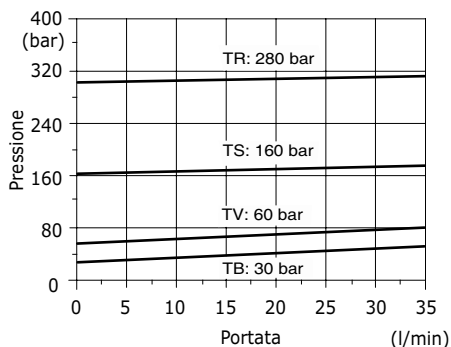
Diagramma pressione/portata VMP/B/L 03-14

Taratura standard @ 5 l/min

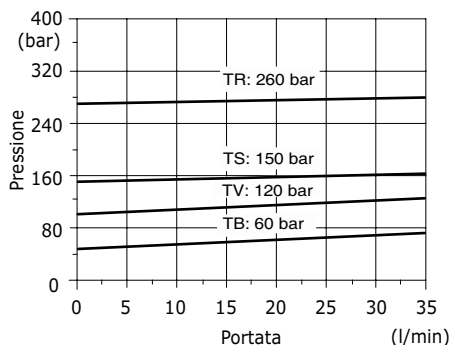


Curve caratteristiche

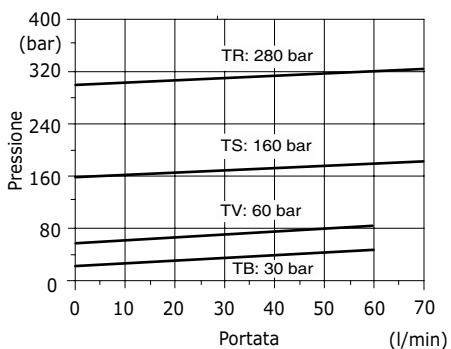
**Diagramma pressione/portata
VMP/B/L 5 38-12**
taratura standard @ 5 l/min



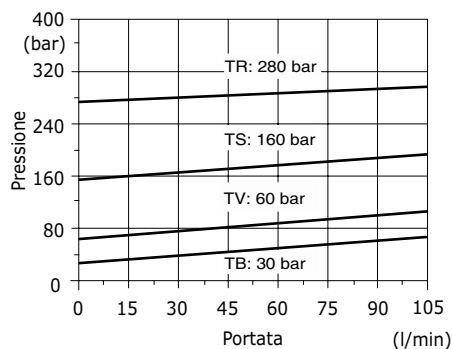
**Diagramma pressione/portata
VMP/B/L 5Y 38-12**
taratura standard @ 5 l/min



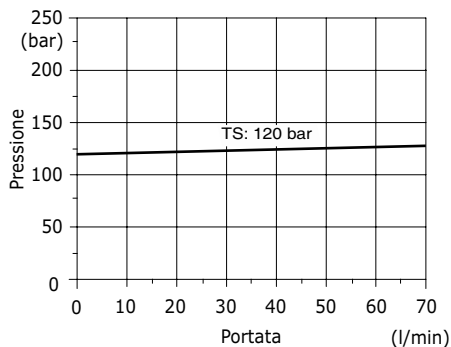
**Diagramma pressione/portata
VMP/B/L 10 12-34**
taratura standard @ 5 l/min



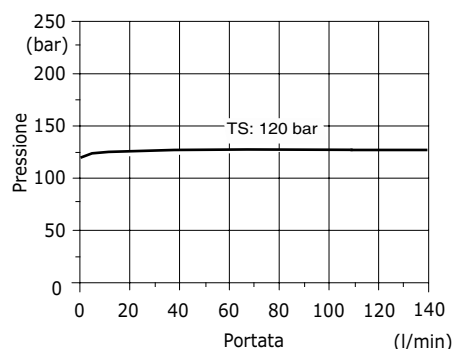
**Diagramma pressione/portata
VMP/B/L 20 34-100**
taratura standard @ 5 l/min



**Diagramma pressione/portata
VMPP/B/L 10-12 pressure vs. flow**
taratura standard @ 10 l/min



**Diagramma pressione/portata
VMPP/B/L 20 34-100**
taratura standard @ 10 l/min



**Diagramma pressione/portata
VMPP/B/L 45-114 pressure vs. flow**
taratura standard @ 5 l/min

