



Tipo VODL/N1116 - VODL/R1116 Valvola di controllo movimento

- Doppio effetto
- Load Sensitive (Tipo N)
- Relief Compensated (Tipo R)

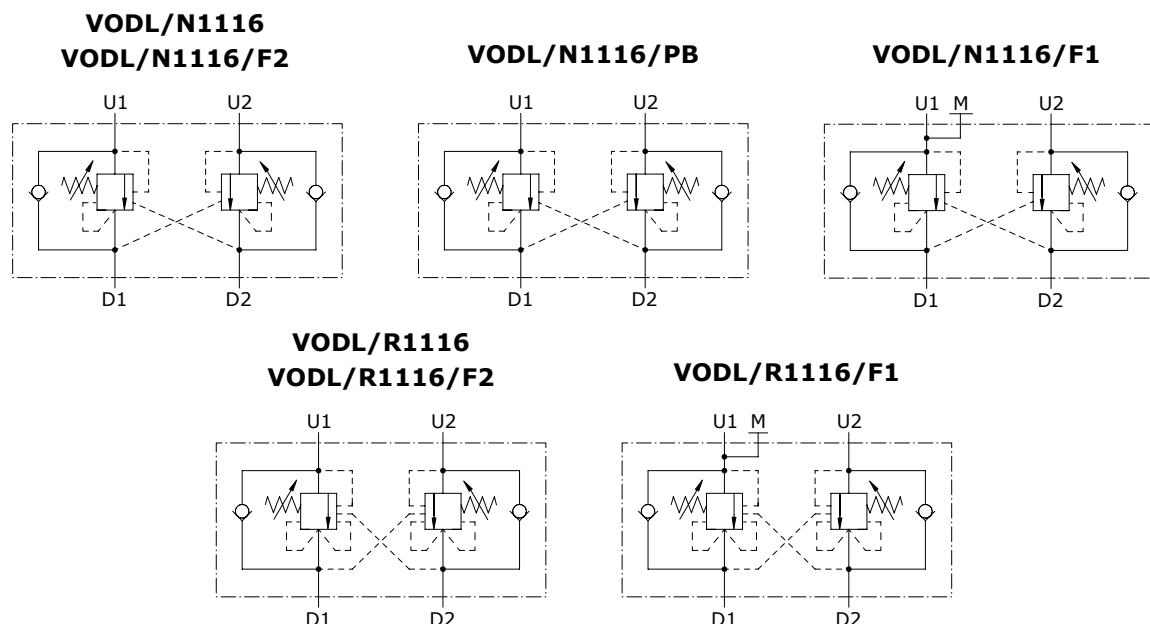
I dati e i diagrammi sono stati rilevati con olio a base minerale avente viscosità 46 cSt alla temperatura di 40°C.

VODL/N1116 (38-12) - VODL/R1116 (38-12)

Portata nominale	60 l/min
Pressione max.	Corpo in alluminio = 210 bar Corpo in acciaio = 350 bar
Trafilamento	0,25 cm ³ /min (5 gocce) a 210 bar
Fluido	olio a base minerale
Viscosità	da 10 a 200 cSt
Max. livello di contaminazione	18/16/13 ISO4406
Campo di temperatura del fluido	con guarnizioni NBR da -20°C to 80°C
Campo di temperatura ambientale per condizioni operative	da -40°C a 100°C

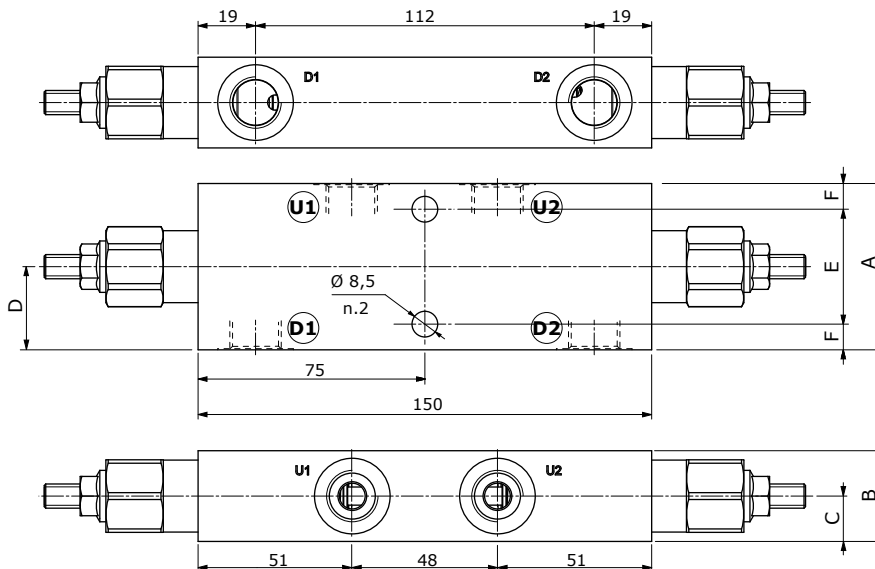
Peso	alluminio	VODL/N1116/38: 0.91 kg - VODL/N1116/12: 1.13 kg VODL/R1116/38: 1.06 kg - VODL/R1116/12: 1.29 kg
	acciaio	VODL/N1116/38: 1.91 kg - VODL/N1116/12: 2.55 kg - VODL/N1116/38PB - VODL/N1116/12PB - VODL/R1116/38: 2.06 kg - VODL/R1116/12: 2.69 kg

NOTA - Per differenti condizioni di utilizzo contattare il Servizio Commerciale.

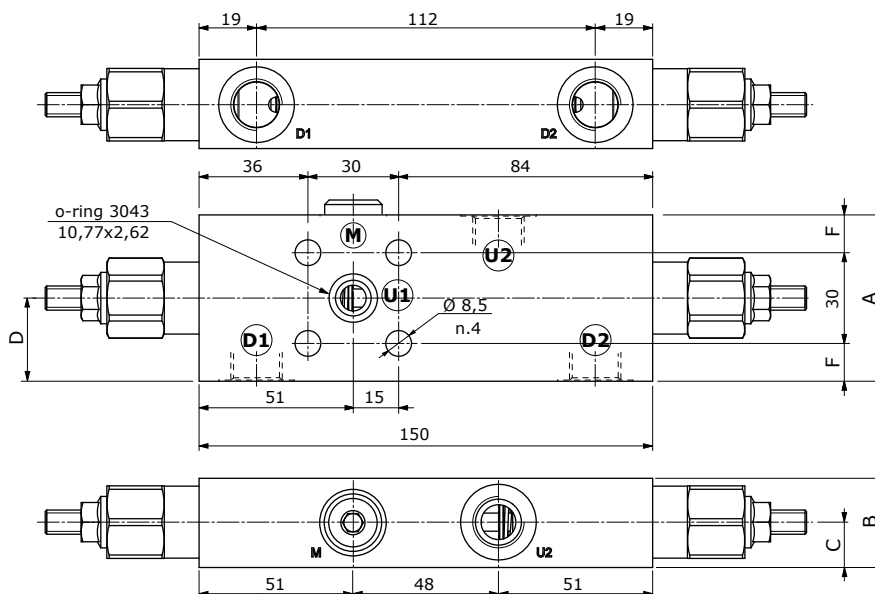


Dimensioni

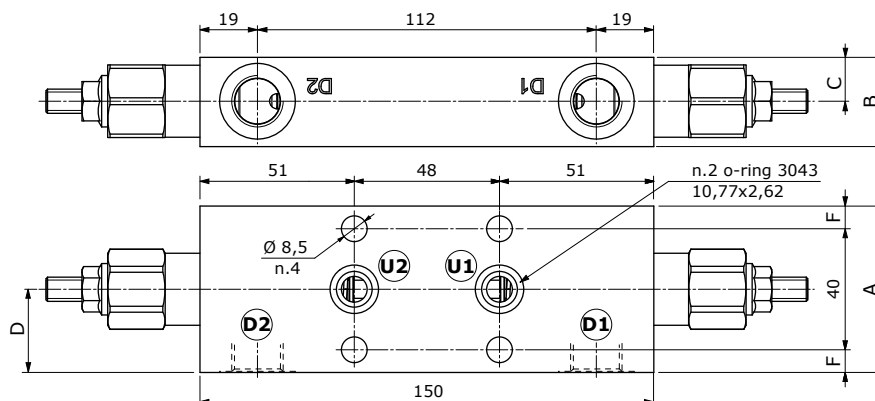
VODL/...1116/38 - VODL/...1116/12



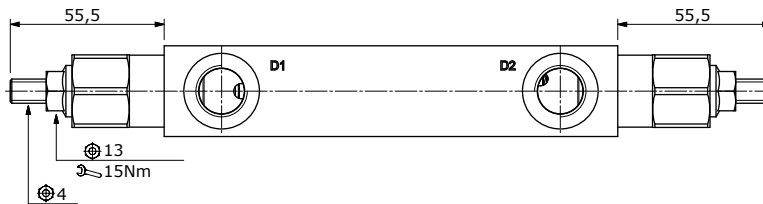
VODL/...1116/38F1 - VODL/...1116/12F1



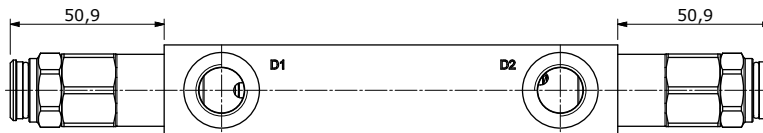
VODL/...1116/38F2 - VODL/...1116/12F2



Configurazione VODL/N



Configurazione VODL/R



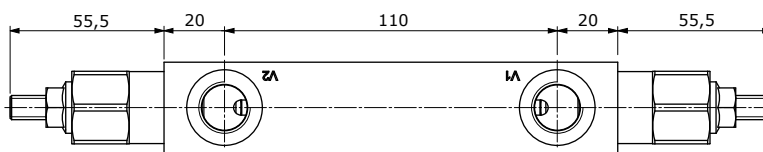
Tipo valvola	D1	D2	U1	U2	M
VODL/...1116/38	G3/8	G3/8	G3/8	G3/8	-
VODL/...1116/12	G1/2	G1/2	G1/2	G1/2	-
VODL/...1116/38F1	G3/8	G3/8	Ø8.5 - Ø0.335	G3/8	G1/4
VODL/...1116/12F1	G1/2	G1/2	Ø8.5 - Ø0.335	G1/2	G1/4
VODL/...1116/38F2	G3/8	G3/8	Ø8.5 - Ø0.335	Ø8.5 - Ø0.335	-
VODL/...1116/12F2	G1/2	G1/2	Ø8.5 - Ø0.335	Ø8.5 - Ø0.335	-

Tipo valvola	D1	D2	U1	U2	M
VODL/...1116/S8	SAE8	SAE8	SAE8	SAE8	-
VODL/...1116/S10	SAE10	SAE10	SAE10	SAE10	-
VODL/...1116/S8F1	SAE8	SAE8	Ø8.5 - Ø0.335	SAE8	G1/4
VODL/...1116/S10F1	SAE10	SAE10	Ø8.5 - Ø0.335	SAE10	G1/4
VODL/...1116/S8F2	SAE8	SAE8	Ø8.5 - Ø0.335	Ø8.5 - Ø0.335	-
VODL/...1116/S10F2	SAE10	SAE10	Ø8.5 - Ø0.335	Ø8.5 - Ø0.335	-

Le dimensioni sono in mm

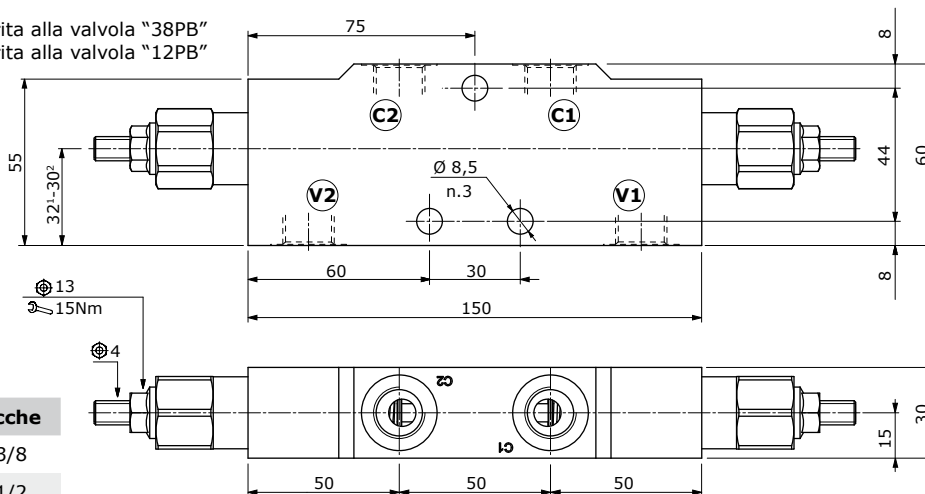
Tipo valvola	A	B	C	D	E	F	G
VODL/...1116/38 VODL/...1116/S8	55	30	15	27,5	38	8,5	8,5
VODL/...1116/12 VODL/...1116/S10	65	35	17,5	32,5	43	11	11
VODL/...1116/38F1 VODL/...1116/s8F1	55	29,5	15	27,5	30	7,5	7,5
VODL/...1116/12F1 VODL/...1116/S10F1	65	34,5	17	32,5	30	17,5	17,5
VODL/...1116/38F2 VODL/...1116/S8F2	55	29,5	14,5	27,5	40	7,5	7,5
VODL/...1116/12F2 VODL/...1116/S10F2	65	34,5	17	32,5	40	12,5	12,5

VODL/N1116/38PB - VODL/N1116/12PB



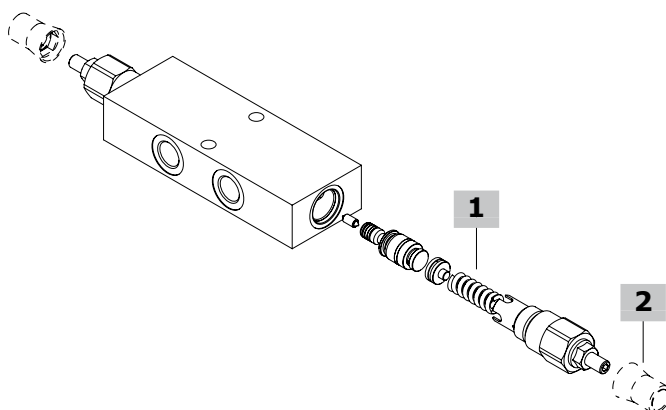
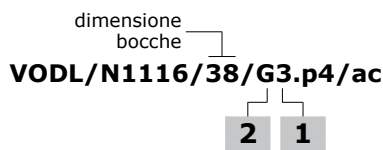
NOTE

- (1): dimensione riferita alla valvola "38PB"
- (2): dimensione riferita alla valvola "12PB"



Tipo valvola	Bocche
VODL/N1116/38PB	G3/8
VODL/N1116/12PB	G1/2

Codici di ordinazione e descrizione della composizione



Valvole complete VODL/N1116

Load sensitive (N) configurazione con bocche G3/8

Rapporto di pilotaggio 1:4

TIPO: **VODL/N1116/38/G3.p4/ac** CODICE: 1554322103

DESCRIZIONE: Corpo in acciaio, campo di taratura 50-210 bar, taratura standard 150 bar a 5 l/min

TIPO: **VODL/N1116/38/G5.p4/ac** CODICE: 1554322100

DESCRIZIONE: Corpo in acciaio, campo di taratura 150-350 bar, taratura standard 280 bar a 5 l/min

TIPO: **VODL/N1116/38/G5.p4** CODICE: 1554321100

DESCRIZIONE: Corpo in alluminio, campo di taratura 150-350 bar, taratura standard 280 bar a 5 l/min

Rapporto di pilotaggio 1:8

TIPO: **VODL/N1116/38/G5.p8/ac** CODICE: 1554322106

DESCRIZIONE: Corpo in acciaio, campo di taratura 180-350 bar, taratura standard 280 bar a 5 l/min

Rapporto di pilotaggio a differenziale nullo

TIPO: **VODL/N1116/38/G3.p0/ac** CODICE: 1554322108

DESCRIZIONE: Corpo in acciaio, campo di taratura 5-210 bar, taratura standard 150 bar a 5 l/min

TIPO: **VODL/N1116/38/G5.p0/ac** CODICE: 1554322109

DESCRIZIONE: Corpo in acciaio, campo di taratura 50-350 bar, taratura standard 280 bar a 5 l/min

Load sensitive (N) configurazione con bocche G3/8 e flangiatura F1

TIPO: **VODL/N1116/38F1/G5.p4/ac** CODICE: 1555122100

DESCRIZIONE: Corpo in acciaio, rapporto di pilotaggio 1:4, campo di taratura 150-350 bar, taratura standard 280 bar a 5 l/min

TIPO: **VODL/N1116/38F1/G5.p8/ac** CODICE: 1555122101

DESCRIZIONE: Corpo in acciaio, rapporto di pilotaggio 1:8, campo di taratura 180-350 bar, taratura standard 280 bar a 5 l/min

TIPO: **VODL/N1116/38F1/G5.p0/ac** CODICE: 1555122102

DESCRIZIONE: Corpo in acciaio, rapporto di pilotaggio a differenziale nullo, campo di taratura 50-350 bar, taratura standard 280 bar a 5 l/min

Load sensitive (N) configurazione con bocche G3/8 e flangiatura F2

TIPO: **VODL/N1116/38F2/G5.p4/ac** CODICE: 1555122103

DESCRIZIONE: Corpo in acciaio, rapporto di pilotaggio 1:4, campo di taratura 150-350 bar, taratura standard 280 bar a 5 l/min

TIPO: **VODL/N1116/38F2/G5.p8/ac** CODICE: 1555122104

DESCRIZIONE: Corpo in acciaio, rapporto di pilotaggio 1:8, campo di taratura 180-350 bar, taratura standard 280 bar a 5 l/min

TIPO: **VODL/N1116/38F2/G5.p0/ac** CODICE: 1555122105

DESCRIZIONE: Corpo in acciaio, rapporto di pilotaggio a differenziale nullo, campo di taratura 50-350 bar, taratura standard 280 bar a 5 l/min

Valvole complete VODL/N1116

Load sensitive (N) configurazione con bocche SAE8

Rapporto di pilotaggio 1:4

TIPO: **VODL/N1116/S8/G3.p4/ac** CODICE: 1554322200

DESCRIZIONE: Corpo in acciaio, campo di taratura 50-210 bar, taratura standard 150 bar a 5 l/min

TIPO: **VODL/N1116/S8/G5.p4/ac** CODICE: 1554322201

DESCRIZIONE: Corpo in acciaio, campo di taratura 150-350 bar, taratura standard 280 bar a 5 l/min

TIPO: **VODL/N1116/S8/G5.p4** CODICE: 1554321200

DESCRIZIONE: Corpo in alluminio, campo di taratura 150-350 bar, taratura standard 280 bar a 5 l/min

Rapporto di pilotaggio 1:8

TIPO: **VODL/N1116/S8/G5.p8/ac** CODICE: 1554322204

DESCRIZIONE: Corpo in acciaio, campo di taratura 180-350 bar, taratura standard 280 bar a 5 l/min

Rapporto di pilotaggio a differenziale nullo

TIPO: **VODL/N1116/S8/G3.p0/ac** CODICE: 1554322206

DESCRIZIONE: Corpo in acciaio, campo di taratura 5-210 bar, taratura standard 150 bar a 5 l/min

TIPO: **VODL/N1116/S8/G5.p0/ac** CODICE: 1554322207

DESCRIZIONE: Corpo in acciaio, campo di taratura 50-350 bar, taratura standard 280 bar a 5 l/min

Load sensitive (N) configurazione con bocche SAE8 e flangiatura F1

TIPO: **VODL/N1116/S8F1/G5.p4/ac** CODICE: 1555122200

DESCRIZIONE: Corpo in acciaio, rapporto di pilotaggio 1:4, campo di taratura 150-350 bar, taratura standard 280 bar a 5 l/min

TIPO: **VODL/N1116/S8F1/G5.p8/ac** CODICE: 1555122201

DESCRIZIONE: Corpo in acciaio, rapporto di pilotaggio 1:8, campo di taratura 180-350 bar, taratura standard 280 bar a 5 l/min

TIPO: **VODL/N1116/S8F1/G5.p0/ac** CODICE: 1555122202

DESCRIZIONE: Corpo in acciaio, rapporto di pilotaggio a differenziale nullo, campo di taratura 50-350 bar, taratura standard 280 bar a 5 l/min

Load sensitive (N) configurazione con bocche SAE8 e flangiatura F2

TIPO: **VODL/N1116/S8F2/G5.p4/ac** CODICE: 1555122203

DESCRIZIONE: Corpo in acciaio, rapporto di pilotaggio 1:4, campo di taratura 150-350 bar, taratura standard 280 bar a 5 l/min

TIPO: **VODL/N1116/S8F2/G5.p8/ac** CODICE: 1555122204

DESCRIZIONE: Corpo in acciaio, rapporto di pilotaggio 1:8, campo di taratura 180-350 bar, taratura standard 280 bar a 5 l/min

TIPO: **VODL/N1116/S8F2/G5.p0/ac** CODICE: 1555122205

DESCRIZIONE: Corpo in acciaio, rapporto di pilotaggio a differenziale nullo, campo di taratura 50-350 bar, taratura standard 280 bar a 5 l/min

Codici di ordinazione e descrizione della composizione

Valvole complete VODL/N1116**Load sensitive (N) configurazione con bocche G1/2**TIPO: **VODL/N1116/12/G5.p4/ac** CODICE: 1554332100

DESCRIZIONE: Corpo in acciaio, rapporto di pilotaggio 1:4, campo di taratura 150-350 bar, taratura standard 280 bar a 5 l/min

TIPO: **VODL/N1116/12/G5.p8/ac** CODICE: 1554332101

DESCRIZIONE: Corpo in acciaio, rapporto di pilotaggio 1:8, campo di taratura 180-350 bar, taratura standard 280 bar a 5 l/min

TIPO: **VODL/N1116/12/G5.p0/ac** CODICE: 1554332102

DESCRIZIONE: Corpo in acciaio, rapporto di pilotaggio a differenziale nullo, campo di taratura 50-350 bar, taratura standard 280 bar a 5 l/min

TIPO: **VODL/N1116/12/G5.p4** CODICE: 1554331100

DESCRIZIONE: Corpo in alluminio, campo di taratura 150-350 bar, taratura standard 280 bar a 5 l/min

Load sensitive (N) configurazione con bocche G1/2 e flangiatura F1TIPO: **VODL/N1116/12F1/G5.p4/ac** CODICE: 1555132100

DESCRIZIONE: Corpo in acciaio, rapporto di pilotaggio 1:4, campo di taratura 150-350 bar, taratura standard 280 bar a 5 l/min

TIPO: **VODL/N1116/12F1/G5.p8/ac** CODICE: 1555132101

DESCRIZIONE: Corpo in acciaio, rapporto di pilotaggio 1:8, campo di taratura 180-350 bar, taratura standard 280 bar a 5 l/min

TIPO: **VODL/N1116/12F1/G5.p0/ac** CODICE: 1555132102

DESCRIZIONE: Corpo in acciaio, rapporto di pilotaggio a differenziale nullo, campo di taratura 50-350 bar, taratura standard 280 bar a 5 l/min

Load sensitive (N) configurazione con bocche G1/2 e flangiatura F2TIPO: **VODL/N1116/12F2/G5.p4/ac** CODICE: 1555132103

DESCRIZIONE: Corpo in acciaio, rapporto di pilotaggio 1:4, campo di taratura 150-350 bar, taratura standard 280 bar a 5 l/min

TIPO: **VODL/N1116/12F2/G5.p8/ac** CODICE: 1555132104

DESCRIZIONE: Corpo in acciaio, rapporto di pilotaggio 1:8, campo di taratura 180-350 bar, taratura standard 280 bar a 5 l/min

TIPO: **VODL/N1116/12F2/G5.p0/ac** CODICE: 1555132105

DESCRIZIONE: Corpo in acciaio, rapporto di pilotaggio a differenziale nullo, campo di taratura 50-350 bar, taratura standard 280 bar a 5 l/min

Per altre configurazioni contattare il Servizio Commerciale.

Valvole complete VODL/N1116**Load sensitive (N) configurazione con bocche SAE10**TIPO: **VODL/N1116/S10/G5.p4/ac** CODICE: 1554332200

DESCRIZIONE: Corpo in acciaio, rapporto di pilotaggio 1:4, campo di taratura 150-350 bar, taratura standard 280 bar a 5 l/min

TIPO: **VODL/N1116/S10/G5.p8/ac** CODICE: 1554332201

DESCRIZIONE: Corpo in acciaio, rapporto di pilotaggio 1:8, campo di taratura 180-350 bar, taratura standard 280 bar a 5 l/min

TIPO: **VODL/N1116/S10/G5.p0/ac** CODICE: 1554332202

DESCRIZIONE: Corpo in acciaio, rapporto di pilotaggio a differenziale nullo, campo di taratura 50-350 bar, taratura standard 280 bar a 5 l/min

TIPO: **VODL/N1116/S10/G5.p4** CODICE: 1554331201

DESCRIZIONE: Corpo in alluminio, campo di taratura 150-350 bar, taratura standard 280 bar a 5 l/min

Load sensitive (N) configurazione con bocche SAE10 e flangiatura F1TIPO: **VODL/N1116/S10F1/G5.p4/ac** CODICE: 1555132200

DESCRIZIONE: Corpo in acciaio, rapporto di pilotaggio 1:4, campo di taratura 150-350 bar, taratura standard 280 bar a 5 l/min

TIPO: **VODL/N1116/S10F1/G5.p8/ac** CODICE: 1555132201

DESCRIZIONE: Corpo in acciaio, rapporto di pilotaggio 1:8, campo di taratura 180-350 bar, taratura standard 280 bar a 5 l/min

TIPO: **VODL/N1116/S10F1/G5.p0/ac** CODICE: 1555132202

DESCRIZIONE: Corpo in acciaio, rapporto di pilotaggio a differenziale nullo, campo di taratura 50-350 bar, taratura standard 280 bar a 5 l/min

Load sensitive (N) configurazione con bocche SAE10 e flangiatura F2TIPO: **VODL/N1116/S10F2/G5.p4/ac** CODICE: 1555132203

DESCRIZIONE: Corpo in acciaio, rapporto di pilotaggio 1:4, campo di taratura 150-350 bar, taratura standard 280 bar a 5 l/min

TIPO: **VODL/N1116/S10F2/G5.p8/ac** CODICE: 1555132204

DESCRIZIONE: Corpo in acciaio, rapporto di pilotaggio 1:8, campo di taratura 180-350 bar, taratura standard 280 bar a 5 l/min

TIPO: **VODL/N1116/S10F2/G5.p0/ac** CODICE: 1555132205

DESCRIZIONE: Corpo in acciaio, rapporto di pilotaggio a differenziale nullo, campo di taratura 50-350 bar, taratura standard 280 bar a 5 l/min

Per altre configurazioni contattare il Servizio Commerciale.

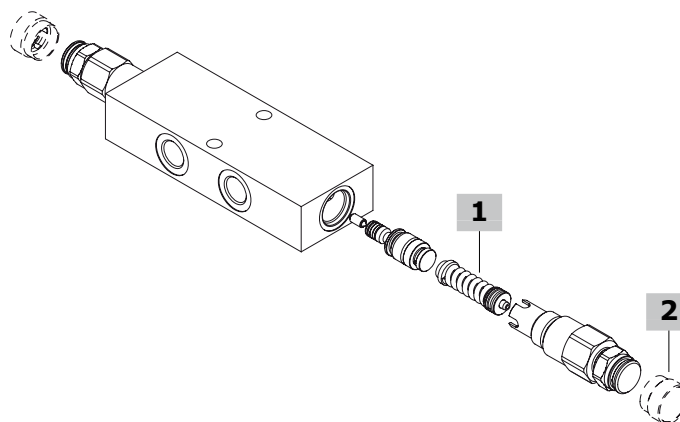
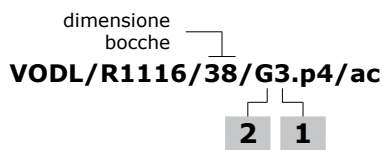
1 Molle di taratura

TIPO CODICE DESCRIZIONE

Per rapporto di pilotaggio 1:4 e a differenziale nullo**3** 3ML1133201 Per campo di taratura 50-210 bar**5** 3ML1133200 Per campo di taratura 150-350 bar**Per rapporto di pilotaggio 1:8****5** 3ML1133201 Per campo di taratura 180-350 bar**2 Opzioni di regolazione**

TIPO	CODICE	DESCRIZIONE
G	-	Regolazione a vite
Z	4COP120420	Cappuccio antimanomissione

Codici di ordinazione e descrizione della composizione



Valvole complete VODL/R1116

Relief compensated (R) configurazione con bocche G3/8

Rapporto di pilotaggio 1:4

TIPO: **VODL/R1116/38/G3.p4/ac** CODICE: 1554422101

DESCRIZIONE: Corpo in acciaio, campo di taratura 50-210 bar, taratura standard 150 bar a 5 l/min

TIPO: **VODL/R1116/38/G5.p4/ac** CODICE: 1554422100

DESCRIZIONE: Corpo in acciaio, campo di taratura 150-350 bar, taratura standard 280 bar a 5 l/min

TIPO: **VODL/R1116/38/G5.p4** CODICE: 1554421100

DESCRIZIONE: Corpo in alluminio, campo di taratura 150-350 bar, taratura standard 280 bar a 5 l/min

Rapporto di pilotaggio 1:8

TIPO: **VODL/R1116/38/G5.p8/ac** CODICE: 1554422104

DESCRIZIONE: Corpo in acciaio, campo di taratura 180-350 bar, taratura standard 280 bar a 5 l/min

Rapporto di pilotaggio a differenziale nullo

TIPO: **VODL/R1116/38/G3.p0/ac** CODICE: 1554422106

DESCRIZIONE: Corpo in acciaio, campo di taratura 5-210 bar, taratura standard 150 bar a 5 l/min

TIPO: **VODL/R1116/38/G5.p0/ac** CODICE: 1554422107

DESCRIZIONE: Corpo in acciaio, campo di taratura 50-350 bar, taratura standard 280 bar a 5 l/min

Relief compensated (R) configurazione con bocche G3/8 e flangiatura F1

TIPO: **VODL/R1116/38F1/G5.p4/ac** CODICE: 1555022100

DESCRIZIONE: Corpo in acciaio, rapporto di pilotaggio 1:4, campo di taratura 150-350 bar, taratura standard 280 bar a 5 l/min

TIPO: **VODL/R1116/38F1/G5.p8/ac** CODICE: 1555022101

DESCRIZIONE: Corpo in acciaio, rapporto di pilotaggio 1:8, campo di taratura 180-350 bar, taratura standard 280 bar a 5 l/min

TIPO: **VODL/R1116/38F1/G5.p0/ac** CODICE: 1555022102

DESCRIZIONE: Corpo in acciaio, rapporto di pilotaggio a differenziale nullo, campo di taratura 50-350 bar, taratura standard 280 bar a 5 l/min

Relief compensated (R) configurazione con bocche G3/8 e flangiatura F2

TIPO: **VODL/R1116/38F2/G5.p4/ac** CODICE: 1555022103

DESCRIZIONE: Corpo in acciaio, rapporto di pilotaggio 1:4, campo di taratura 150-350 bar, taratura standard 280 bar a 5 l/min

TIPO: **VODL/R1116/38F2/G5.p8/ac** CODICE: 1555022104

DESCRIZIONE: Corpo in acciaio, rapporto di pilotaggio 1:8, campo di taratura 180-350 bar, taratura standard 280 bar a 5 l/min

TIPO: **VODL/R1116/38F2/G5.p0/ac** CODICE: 1555022105

DESCRIZIONE: Corpo in acciaio, rapporto di pilotaggio a differenziale nullo, campo di taratura 50-350 bar, taratura standard 280 bar a 5 l/min

Valvole complete VODL/R1116

Relief compensated (R) configurazione con bocche SAE8

Rapporto di pilotaggio 1:4

TIPO: **VODL/R1116/S8/G3.p4/ac** CODICE: 1554422200

DESCRIZIONE: Corpo in acciaio, campo di taratura 50-210 bar, taratura standard 150 bar a 5 l/min

TIPO: **VODL/R1116/S8/G5.p4/ac** CODICE: 1554422201

DESCRIZIONE: Corpo in acciaio, campo di taratura 150-350 bar, taratura standard 280 bar a 5 l/min

TIPO: **VODL/R1116/S8/G5.p4** CODICE: 1554421200

DESCRIZIONE: Corpo in alluminio, campo di taratura 150-350 bar, taratura standard 280 bar a 5 l/min

Rapporto di pilotaggio 1:8

TIPO: **VODL/R1116/S8/G5.p8/ac** CODICE: 1554422204

DESCRIZIONE: Corpo in acciaio, campo di taratura 180-350 bar, taratura standard 280 bar a 5 l/min

Rapporto di pilotaggio a differenziale nullo

TIPO: **VODL/R1116/S8/G3.p0/ac** CODICE: 1554422206

DESCRIZIONE: Corpo in acciaio, campo di taratura 5-210 bar, taratura standard 150 bar a 5 l/min

TIPO: **VODL/R1116/S8/G5.p0/ac** CODICE: 1554422207

DESCRIZIONE: Corpo in acciaio, campo di taratura 50-350 bar, taratura standard 280 bar a 5 l/min

Relief compensated (R) configurazione con bocche SAE8 e flangiatura F1

TIPO: **VODL/R1116/S8F1/G5.p4/ac** CODICE: 1555022200

DESCRIZIONE: Corpo in acciaio, rapporto di pilotaggio 1:4, campo di taratura 150-350 bar, taratura standard 280 bar a 5 l/min

TIPO: **VODL/R1116/S8F1/G5.p8/ac** CODICE: 1555022201

DESCRIZIONE: Corpo in acciaio, rapporto di pilotaggio 1:8, campo di taratura 180-350 bar, taratura standard 280 bar a 5 l/min

TIPO: **VODL/R1116/S8F1/G5.p0/ac** CODICE: 1555022202

DESCRIZIONE: Corpo in acciaio, rapporto di pilotaggio a differenziale nullo, campo di taratura 50-350 bar, taratura standard 280 bar a 5 l/min

Relief compensated (R) configurazione con bocche SAE8 e flangiatura F2

TIPO: **VODL/R1116/S8F2/G5.p4/ac** CODICE: 1555022203

DESCRIZIONE: Corpo in acciaio, rapporto di pilotaggio 1:4, campo di taratura 150-350 bar, taratura standard 280 bar a 5 l/min

TIPO: **VODL/R1116/S8F2/G5.p8/ac** CODICE: 1555022204

DESCRIZIONE: Corpo in acciaio, rapporto di pilotaggio 1:8, campo di taratura 180-350 bar, taratura standard 280 bar a 5 l/min

TIPO: **VODL/R1116/S8F2/G5.p0/ac** CODICE: 1555022205

DESCRIZIONE: Corpo in acciaio, rapporto di pilotaggio a differenziale nullo, campo di taratura 50-350 bar, taratura standard 280 bar a 5 l/min

Codici di ordinazione e descrizione della composizione

Valvole complete VODL/R1116

Relief compensated (R) configurazione con bocche G1/2TIPO: **VODL/R1116/12/G5.p4/ac** CODICE: 1554432101

DESCRIZIONE: Corpo in acciaio, rapporto di pilotaggio 1:4, campo di taratura 150-350 bar, taratura standard 280 bar a 5 l/min

TIPO: **VODL/R1116/12/G5.p8/ac** CODICE: 1554432100

DESCRIZIONE: Corpo in acciaio, rapporto di pilotaggio 1:8, campo di taratura 180-350 bar, taratura standard 280 bar a 5 l/min

TIPO: **VODL/R1116/12/G5.p0/ac** CODICE: 1554432102

DESCRIZIONE: Corpo in acciaio, rapporto di pilotaggio a differenziale nullo. Campo di taratura 50-350 bar, taratura standard 280 bar a 5 l/min

TIPO: **VODL/R1116/12/G5.p4** CODICE: 1554431100

DESCRIZIONE: Corpo in alluminio, campo di taratura 150-350 bar, taratura standard 280 bar a 5 l/min

Relief compensated (R) configurazione con bocche G1/2 e flangiatura F1TIPO: **VODL/R1116/12F1/G5.p4/ac** CODICE: 1555032103

DESCRIZIONE: Corpo in acciaio, rapporto di pilotaggio 1:4, campo di taratura 150-350 bar, taratura standard 280 bar a 5 l/min

TIPO: **VODL/R1116/12F1/G5.p8/ac** CODICE: 1555032104

DESCRIZIONE: Corpo in acciaio, rapporto di pilotaggio 1:8, campo di taratura 180-350 bar, taratura standard 280 bar a 5 l/min

TIPO: **VODL/R1116/12F1/G5.p0/ac** CODICE: 1555032105

DESCRIZIONE: Corpo in acciaio, rapporto di pilotaggio a differenziale nullo, campo di taratura 50-350 bar, taratura standard 280 bar a 5 l/min

Relief compensated (R) configurazione con bocche G1/2 e flangiatura F2TIPO: **VODL/R1116/12F2/G5.p4/ac** CODICE: 1555032100

DESCRIZIONE: Corpo in acciaio, rapporto di pilotaggio 1:4, campo di taratura 150-350 bar, taratura standard 280 bar a 5 l/min

TIPO: **VODL/R1116/12F2/G5.p8/ac** CODICE: 1555032101

DESCRIZIONE: Corpo in acciaio, rapporto di pilotaggio 1:8, campo di taratura 180-350 bar, taratura standard 280 bar a 5 l/min

TIPO: **VODL/R1116/12F2/G5.p0/ac** CODICE: 1555032102

DESCRIZIONE: Corpo in acciaio, rapporto di pilotaggio a differenziale nullo, campo di taratura 50-350 bar, taratura standard 280 bar a 5 l/min

Per altre configurazioni contattare il Servizio Commerciale.

Valvole complete VODL/R1116

Relief compensated (R) configurazione con bocche SAE10TIPO: **VODL/R1116/S10/G5.p4/ac** CODICE: 1554432200

DESCRIZIONE: Corpo in acciaio, rapporto di pilotaggio 1:4, campo di taratura 150-350 bar, taratura standard 280 bar a 5 l/min

TIPO: **VODL/R1116/S10/G5.p8/ac** CODICE: 1554432201

DESCRIZIONE: Corpo in acciaio, rapporto di pilotaggio 1:8, campo di taratura 180-350 bar, taratura standard 280 bar a 5 l/min

TIPO: **VODL/R1116/S10/G5.p0/ac** CODICE: 1554432202

DESCRIZIONE: Corpo in acciaio, rapporto di pilotaggio a differenziale nullo. Campo di taratura 50-350 bar, taratura standard 280 bar a 5 l/min

TIPO: **VODL/R1116/S10/G5.p4** CODICE: 1554431200

DESCRIZIONE: Corpo in alluminio, campo di taratura 150-350 bar, taratura standard 280 bar a 5 l/min

Relief compensated (R) configurazione con bocche SAE10 e flangiatura F1TIPO: **VODL/R1116/S10F1/G5.p4/ac** CODICE: 1555032200

DESCRIZIONE: Corpo in acciaio, rapporto di pilotaggio 1:4, campo di taratura 150-350 bar, taratura standard 280 bar a 5 l/min

TIPO: **VODL/R1116/S10F1/G5.p8/ac** CODICE: 1555032201

DESCRIZIONE: Corpo in acciaio, rapporto di pilotaggio 1:8, campo di taratura 180-350 bar, taratura standard 280 bar a 5 l/min

TIPO: **VODL/R1116/S10F1/G5.p0/ac** CODICE: 1555032202

DESCRIZIONE: Corpo in acciaio, rapporto di pilotaggio a differenziale nullo, campo di taratura 50-350 bar, taratura standard 280 bar a 5 l/min

Relief compensated (R) configurazione con bocche SAE10 e flangiatura F2TIPO: **VODL/R1116/S10F2/G5.p4/ac** CODICE: 1555032203

DESCRIZIONE: Corpo in acciaio, rapporto di pilotaggio 1:4, campo di taratura 150-350 bar, taratura standard 280 bar a 5 l/min

TIPO: **VODL/R1116/S10F2/G5.p8/ac** CODICE: 1555032204

DESCRIZIONE: Corpo in acciaio, rapporto di pilotaggio 1:8, campo di taratura 180-350 bar, taratura standard 280 bar a 5 l/min

TIPO: **VODL/R1116/S10F2/G5.p0/ac** CODICE: 1555032205

DESCRIZIONE: Corpo in acciaio, rapporto di pilotaggio a differenziale nullo, campo di taratura 50-350 bar, taratura standard 280 bar a 5 l/min

Per altre configurazioni contattare il Servizio Commerciale.

1 Molle di taratura

TIPO CODICE DESCRIZIONE

Per rapporto di pilotaggio 1:4 e a differenziale nullo**3** 3ML1133201 Per campo di taratura 50-210 bar**5** 3ML1133200 Per campo di taratura 150-350 bar**Per rapporto di pilotaggio 1:8****5** 3ML1133201 Per campo di taratura 180-350 bar**2 Opzioni di regolazione**

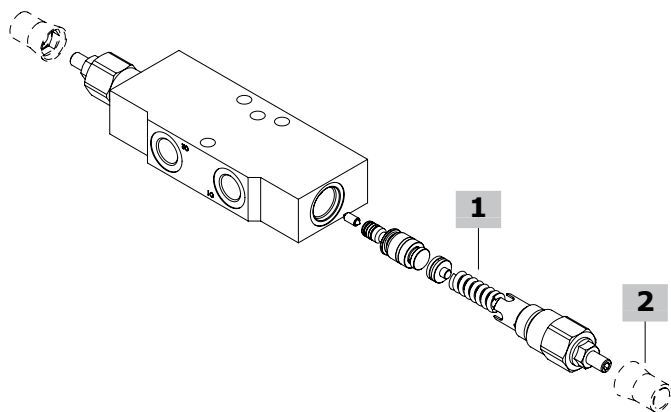
TIPO CODICE DESCRIZIONE

G - Regolazione a vite**Z** 4COP130200 Cappuccio antimanomissione

Codici di ordinazione e descrizione della composizione

dimensione bocche
VODL/N1116/38PB/G3.p4/ac

2 1



1 Molle di taratura

TIPO	CODICE	DESCRIZIONE
Per rapporto di pilotaggio 1:4 e a differenziale nullo		
3	3ML1133201	Per campo di taratura 50-210 bar
5	3ML1133200	Per campo di taratura 150-350 bar
Per rapporto di pilotaggio 1:8		
5	3ML1133201	Per campo di taratura 180-350 bar

2 Opzioni di regolazione

Tipo	CODICE	DESCRIZIONE
G	-	Regolazione a vite
Z	4COP120420	Cappuccio antimanomissione

Valvole complete VODL/N1116/PB

Load sensitive (N) configurazione con bocche G3/8

Rapporto di pilotaggio 1:4

TIPO: **VODL/N1116/38PB/G3.p4/ac** CODICE: 1555422101

DESCRIZIONE: Corpo in acciaio, campo di taratura 50-210 bar, taratura standard 150 bar a 5 l/min

TIPO: **VODL/N1116/38PB/G5.p4/ac** CODICE: 1555422100

DESCRIZIONE: Corpo in acciaio, campo di taratura 150-350 bar, taratura standard 280 bar a 5 l/min

Rapporto di pilotaggio 1:8

TIPO: **VODL/N1116/38PB/G5.p8/ac** CODICE: 1555422102

DESCRIZIONE: Corpo in acciaio, campo di taratura 180-350 bar, taratura standard 280 bar a 5 l/min

Rapporto di pilotaggio a differenziale nullo

TIPO: **VODL/N1116/38PB/G5.p0/ac** CODICE: 1555422103

DESCRIZIONE: Corpo in acciaio, campo di taratura 5-350 bar, taratura standard 280 bar a 5 l/min

Load sensitive (N) configurazione bocche G1/2

Rapporto di pilotaggio 1:4

TIPO: **VODL/N1116/12PB/G3.p4/ac** CODICE: 1555432101

DESCRIZIONE: Corpo in acciaio, campo di taratura 50-210 bar, taratura standard 150 bar a 5 l/min

TIPO: **VODL/N1116/2PB/G5.p4/ac** CODICE: 1555432100

DESCRIZIONE: Corpo in acciaio, campo di taratura 150-350 bar, taratura standard 280 bar a 5 l/min

Rapporto di pilotaggio 1:8

TIPO: **VODL/N1116/12PB/G5.p8/ac** CODICE: 1555432102

DESCRIZIONE: Corpo in acciaio, campo di taratura 180-350 bar, taratura standard 280 bar a 5 l/min

Rapporto di pilotaggio a differenziale nullo

TIPO: **VODL/N1116/12PB/G5.p0/ac** CODICE: 1555432103

DESCRIZIONE: Corpo in acciaio, campo di taratura 5-350 bar, taratura standard 280 bar a 5 l/min

Per altre configurazioni contattare il Servizio Commerciale.

Curve caratteristiche

Diagramma perdite di carico
VODL/(N-R) 1116 (38-12)
D1->U1 e U1->D1 (D2->U2 e U2->D2)

