



Tipo VODL/N1516/CS - VODL/V1516/CS Valvola di controllo movimento

- Doppio effetto
- Load Sensitive (Tipo N)
- Vented (Tipo V)

I dati e i diagrammi sono stati rilevati con olio a base minerale avente viscosità 46 cSt alla temperatura di 40°C.

VODL/N1516/CS (12-34) - VODL/V1516/CS (12-34)

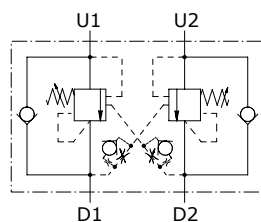
Portata nominale	160 l/min
Pressione max.	350 bar ⁽¹⁾ - 400 bar ⁽²⁾
Trafilamento	0,5 cm ³ /min - 10 gocce/min 80% della max. pressione di taratura
Fluido	olio a base minerale
Viscosità	da 10 a 200 cSt
Max. livello di contaminazione	18/16/13 ISO4406
Campo di temperatura del fluido	con guarnizioni NBR da -20°C a 90°C
Campo di temperatura ambientale per condizioni operative	da -20°C a 50°C

Peso

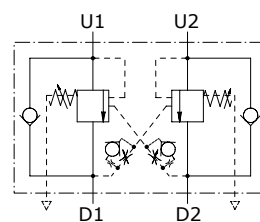
VODL/N1516/CS/12: 5,40 kg - **VODL/N1516/CS/34:** 5,30 kg
VODL/V1516/CS/12: 5,40 kg - **VODL/V1516/CS/34:** 5,30 kg

NOTA - Per differenti condizioni di utilizzo contattare il Servizio Commerciale. - ⁽¹⁾Secondo NFPA T 2.6.1., test sforzo verificato per 1 milione di cicli su 6 valvole campione con pressione = 1,23 x pressione max. indicata - ⁽²⁾Pressione intermittente a max. 100.000 cicli con test interni specifici.

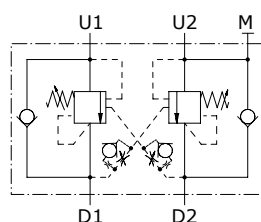
VODL/N1516/CS



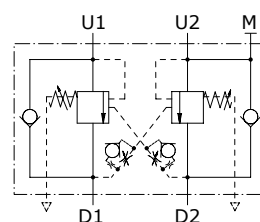
VODL/V1516/CS



VODL/N1516/CS/F2

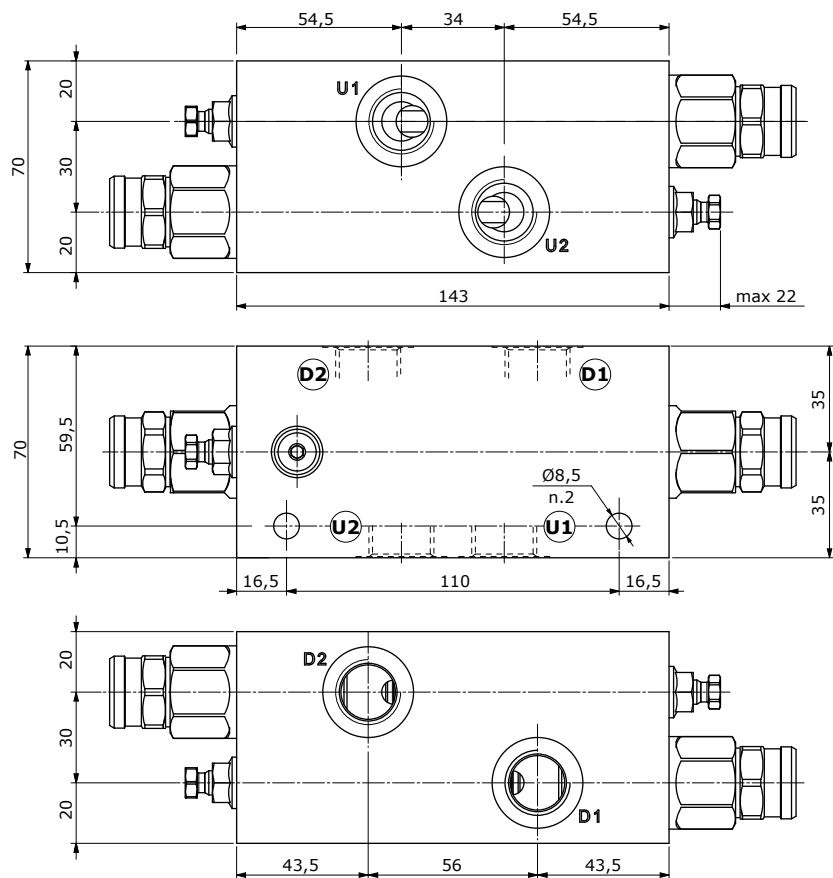


VODL/V1516/CS/F2



Dimensioni

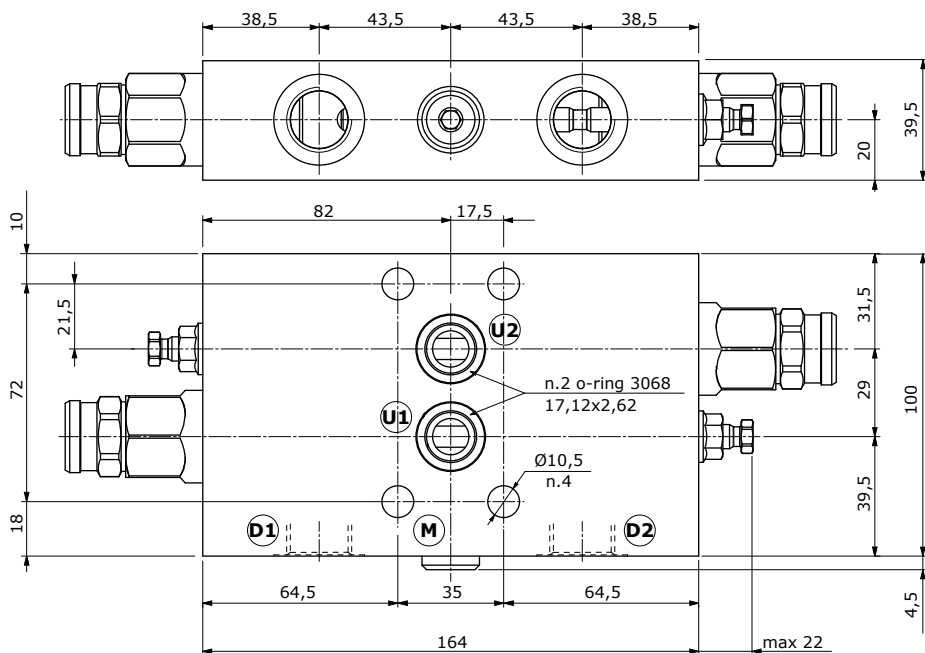
VODL/...1516/CS/12 - VODL/...1516/CS/34



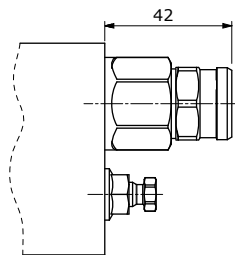
Valve type	D1	D2	U1	U2	M
VODL/...1516/CS/12	G1/2	G1/2	-	-	-
VODL/...1516/CS/34	G3/4	G3/4	-	-	-
VODL/...1516/CS/12F2	G1/2	Ø12	G1/4	-	-
VODL/...1516/CS/34F2	G3/4	Ø12	G1/4	-	-

Valve type	D1	D2	U1	U2	M
VODL/...1516/CS/S10	SAE10	SAE10	-	-	-
VODL/...1516/CS/S12	SAE12	SAE12	-	-	-
VODL/...1516/CS/S10F2	SAE10	Ø12	G1/4	-	-
VODL/...1516/CS/S12F2	SAE12	Ø12	G1/4	-	-

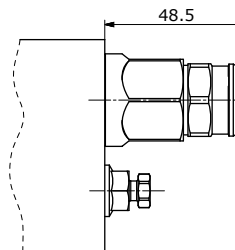
VODL/...1516/CS/12F2 - VODL/...1516/CS/34F2



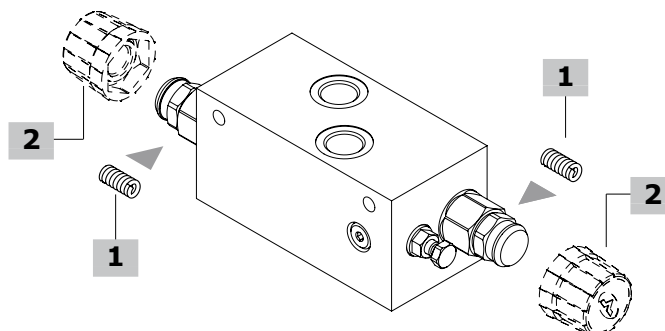
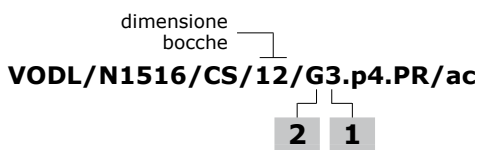
configurazione VODL/N



configurazione VODL/V



Codici di ordinazione e descrizione della composizione



Valvole complete VODL/N1516

Load sensitive (N) configurazione con bocche G1/2

Rapporto di pilotaggio 1:4

TIPO: **VODL/N1516/CS/12/G3.p4.PR/ac** CODICE: 1556532100
DESCRIZIONE: Corpo in acciaio, campo di taratura 100-210 bar, taratura standard 150 bar a 5 l/min

TIPO: **VODL/N1516/CS/12/G5.p4.PR/ac** CODICE: 1556532101
DESCRIZIONE: Corpo in acciaio, campo di taratura 150-350 bar, taratura standard 280 bar a 5 l/min

TIPO: **VODL/N1516/CS/12/G7.p4.PR/ac** CODICE: 1556532102
DESCRIZIONE: campo di taratura 200-400 bar, taratura standard 350 bar a 5 l/min

Rapporto di pilotaggio 1:8

TIPO: **VODL/N1516/CS/12/G5.p8.PR/ac** CODICE: 1556532104
DESCRIZIONE: Corpo in acciaio, campo di taratura 150-350 bar, taratura standard 280 bar a 5 l/min

TIPO: **VODL/N1516/CS/12/G7.p8.PR/ac** CODICE: 1556532105
DESCRIZIONE: Corpo in acciaio, campo di taratura 200-400 bar, taratura standard 350 bar a 5 l/min

Rapporto di pilotaggio a differenziale nullo

TIPO: **VODL/N1516/CS/12/G3.p0.PR/ac** CODICE: 1556532106
DESCRIZIONE: Corpo in acciaio, campo di taratura 50-210 bar, taratura standard 150 bar a 5 l/min

TIPO: **VODL/N1516/CS/12/G5.p0.PR/ac** CODICE: 1556532107
DESCRIZIONE: Corpo in acciaio, campo di taratura 50-350 bar, taratura standard 280 bar a 5 l/min

TIPO: **VODL/N1516/CS/12/G7.p0.PR/ac** CODICE: 1556532108
DESCRIZIONE: Corpo in acciaio, campo di taratura 150-400 bar, taratura standard 350 bar a 5 l/min

Load sensitive (N) configurazione con bocche G1/2 e flangiatura F2

TIPO: **VODL/N1516/CS/12F2/G5.p4.PR/ac** CODICE: 1557032100
DESCRIZIONE: Corpo in acciaio, rapporto di pilotaggio 1:4, campo di taratura 150-350 bar, taratura standard 280 bar a 5 l/min

TIPO: **VODL/N1516/CS/12F2/G5.p8.PR/ac** CODICE: 1557032101
DESCRIZIONE: Corpo in acciaio, rapporto di pilotaggio 1:8, campo di taratura 150-350 bar, taratura standard 280 bar a 5 l/min

TIPO: **VODL/N1516/CS/12F2/G5.p0.PR/ac** CODICE: 1557032102
DESCRIZIONE: Corpo in acciaio, rapporto di pilotaggio a differenziale nullo, campo di taratura 50-350 bar, taratura standard 280 bar a 5 l/min

Load sensitive (N) configurazione con bocche SAE10

Rapporto di pilotaggio 1:4

TIPO: **VODL/N1516/CS/S10/G3.p4.PR/ac** CODICE: 1556532200
DESCRIZIONE: Corpo in acciaio, campo di taratura 100-210 bar, taratura standard 150 bar a 5 l/min

TIPO: **VODL/N1516/CS/S10/G5.p4.PR/ac** CODICE: 1556532201
DESCRIZIONE: Corpo in acciaio, campo di taratura 150-350 bar, taratura standard 280 bar a 5 l/min

TIPO: **VODL/N1516/CS/S10/G7.p4.PR/ac** CODICE: 1556532202
DESCRIZIONE: campo di taratura 200-400 bar, taratura standard 350 bar a 5 l/min

Valvole complete VODL/N1516 (continua)

Load sensitive (N) configurazione con bocche SAE10

Rapporto di pilotaggio 1:8

TIPO: **VODL/N1516/CS/S10/G5.p8.PR/ac** CODICE: 1556532204
DESCRIZIONE: Corpo in acciaio, campo di taratura 150-350 bar, taratura standard 280 bar a 5 l/min

TIPO: **VODL/N1516/CS/S10/G7.p8.PR/ac** CODICE: 1556532205
DESCRIZIONE: Corpo in acciaio, campo di taratura 200-400 bar, taratura standard 350 bar a 5 l/min

Rapporto di pilotaggio a differenziale nullo

TIPO: **VODL/N1516/CS/S10/G3.p0.PR/ac** CODICE: 1556532206
DESCRIZIONE: Corpo in acciaio, campo di taratura 50-210 bar, taratura standard 150 bar a 5 l/min

TIPO: **VODL/N1516/CS/S10/G5.p0.PR/ac** CODICE: 1556532207
DESCRIZIONE: Corpo in acciaio, campo di taratura 50-350 bar, taratura standard 280 bar a 5 l/min

TIPO: **VODL/N1516/CS/S10/G7.p0.PR/ac** CODICE: 1556532208
DESCRIZIONE: Corpo in acciaio, campo di taratura 150-400 bar, taratura standard 350 bar a 5 l/min

Load sensitive (N) configurazione con bocche SAE10 e flangiatura F2

TIPO: **VODL/N1516/CS/S10F2/G5.p4.PR/ac** CODICE: 1557032200
DESCRIZIONE: Corpo in acciaio, rapporto di pilotaggio 1:4, campo di taratura 150-350 bar, taratura standard 280 bar a 5 l/min

TIPO: **VODL/N1516/CS/S10F2/G5.p8.PR/ac** CODICE: 1557032201
DESCRIZIONE: Corpo in acciaio, rapporto di pilotaggio 1:8, campo di taratura 150-350 bar, taratura standard 280 bar a 5 l/min

TIPO: **VODL/N1516/CS/S10F2/G5.p0.PR/ac** CODICE: 1557032202
DESCRIZIONE: Corpo in acciaio, rapporto di pilotaggio a differenziale nullo, campo di taratura 50-350 bar, taratura standard 280 bar a 5 l/min

1 Molle di taratura

TIPO CODICE DESCRIZIONE

Per rapporto di pilotaggio 1:4 e a differenziale nullo

3 3MOL316450 Per campo di taratura 100-210 bar
5 3MOL316430 Per campo di taratura 150-350 bar
7 3MOL316411 Per campo di taratura 200-400 bar

Per rapporto di pilotaggio 1:8

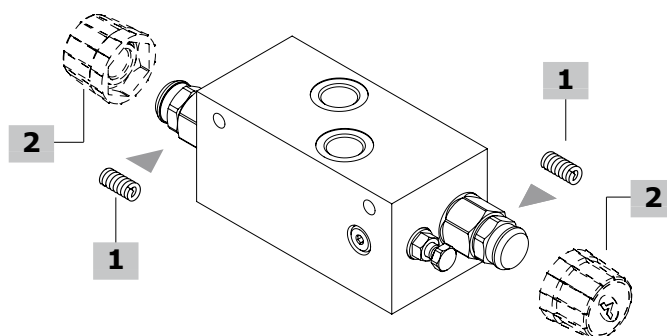
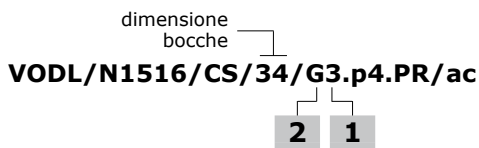
5 3MOL316450 Per campo di taratura 150-350 bar
7 3MOL316430 Per campo di taratura 200-400 bar

2 Opzioni di regolazione

TIPO CODICE DESCRIZIONE

G - Regolazione a vite
Z 4COP140311 Cappuccio antimanomissione

Codici di ordinazione e descrizione della composizione



Valvole complete VODL/N1516

Load sensitive (N) configurazione con bocche G3/4

TIPO: **VODL/N1516/CS/34/G5.p4.PR/ac** CODICE: 1556542100
 DESCRIZIONE: Corpo in acciaio, rapporto di pilotaggio 1:4, campo di taratura 150-350 bar, taratura standard 280 bar a 5 l/min

TIPO: **VODL/N1516/CS/34/G5.p8.PR/ac** CODICE: 1556542101
 DESCRIZIONE: Corpo in acciaio, rapporto di pilotaggio 1:8, campo di taratura 150-350 bar, taratura standard 280 bar a 5 l/min

TIPO: **VODL/N1516/CS/34/G5.p0.PR/ac** CODICE: 1556542102
 DESCRIZIONE: Corpo in acciaio, rapporto di pilotaggio a differenziale nullo, campo di taratura 50-350 bar, taratura standard 280 bar a 5 l/min

Load sensitive (N) configurazione con bocche G3/4 e flangiatura F2

TIPO: **VODL/N1516/CS/34F2/G5.p4.PR/ac** CODICE: 1557042100
 DESCRIZIONE: Corpo in acciaio, rapporto di pilotaggio 1:4, campo di taratura 150-350 bar, taratura standard 280 bar a 5 l/min

TIPO: **VODL/N1516/CS/34F2/G5.p8.PR/ac** CODICE: 1557042101
 DESCRIZIONE: Corpo in acciaio, rapporto di pilotaggio 1:8, campo di taratura 150-350 bar, taratura standard 280 bar a 5 l/min

TIPO: **VODL/N1516/CS/34F2/G5.p0.PR/ac** CODICE: 1557042102
 DESCRIZIONE: Corpo in acciaio, rapporto di pilotaggio a differenziale nullo, campo di taratura 50-350 bar, taratura standard 280 bar a 5 l/min
 Per altre configurazioni contattare il Servizio Commerciale.

Valvole complete VODL/N1516

Load sensitive (N) configurazione con bocche SAE12

TIPO: **VODL/N1516/CS/S12/G5.p4.PR/ac** CODICE: 1556542200
 DESCRIZIONE: Corpo in acciaio, rapporto di pilotaggio 1:4, campo di taratura 150-350 bar, taratura standard 280 bar a 5 l/min

TIPO: **VODL/N1516/CS/S12/G5.p8.PR/ac** CODICE: 1556542201
 DESCRIZIONE: Corpo in acciaio, rapporto di pilotaggio 1:8, campo di taratura 150-350 bar, taratura standard 280 bar a 5 l/min

TIPO: **VODL/N1516/CS/S12/G5.p0.PR/ac** CODICE: 1556542202
 DESCRIZIONE: Corpo in acciaio, rapporto di pilotaggio a differenziale nullo, campo di taratura 50-350 bar, taratura standard 280 bar a 5 l/min

Load sensitive (N) configurazione con bocche SAE12 e flangiatura F2

TIPO: **VODL/N1516/CS/S12F2/G5.p4.PR/ac** CODICE: 1557042200
 DESCRIZIONE: Corpo in acciaio, rapporto di pilotaggio 1:4, campo di taratura 150-350 bar, taratura standard 280 bar a 5 l/min

TIPO: **VODL/N1516/CS/S12F2/G5.p8.PR/ac** CODICE: 1557042201
 DESCRIZIONE: Corpo in acciaio, rapporto di pilotaggio 1:8, campo di taratura 150-350 bar, taratura standard 280 bar a 5 l/min

TIPO: **VODL/N1516/CS/S12F2/G5.p0.PR/ac** CODICE: 1557042202
 DESCRIZIONE: Corpo in acciaio, rapporto di pilotaggio a differenziale nullo, campo di taratura 50-350 bar, taratura standard 280 bar a 5 l/min
 Per altre configurazioni contattare il Servizio Commerciale.

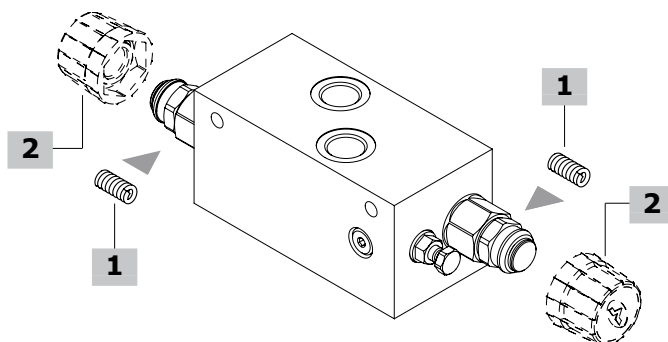
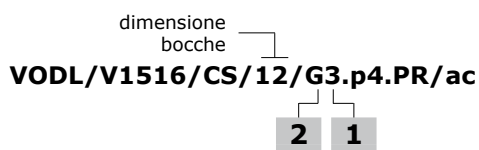
1 Molle di taratura

TIPO	CODICE	DESCRIZIONE
Per rapporto di pilotaggio 1:4 e a differenziale nullo		
3	3MOL316450	Per campo di taratura 100-210 bar
5	3MOL316430	Per campo di taratura 150-350 bar
7	3MOL316411	Per campo di taratura 200-400 bar
Per rapporto di pilotaggio 1:8		
5	3MOL316450	Per campo di taratura 150-350 bar
7	3MOL316430	Per campo di taratura 200-400 bar

2 Opzioni di regolazione

TIPO	CODICE	DESCRIZIONE
G	-	Regolazione a vite
Z	4COP140311	Cappuccio antimanomissione

Codici di ordinazione e descrizione della composizione



Valvole complete VODL/V1516

Vented (V) configurazione con bocche G1/2

Rapporto di pilotaggio 1:4

TIPO: **VODL/V1516/CS/12/G3.p4.PR/ac** CODICE: 1556632100
DESCRIZIONE: Corpo in acciaio, campo di taratura 100-210 bar, taratura standard 150 bar a 5 l/min

TIPO: **VODL/V1516/CS/12/G5.p4.PR/ac** CODICE: 1556632101
DESCRIZIONE: Corpo in acciaio, campo di taratura 150-350 bar, taratura standard 280 bar a 5 l/min

TIPO: **VODL/V1516/CS/12/G7.p4.PR/ac** CODICE: 1556632102
DESCRIZIONE: Corpo in acciaio, campo di taratura 200-400 bar, taratura standard 350 bar a 5 l/min

Rapporto di pilotaggio 1:8

TIPO: **VODL/V1516/CS/12/G5.p8.PR/ac** CODICE: 1556632104
DESCRIZIONE: Corpo in acciaio, campo di taratura 150-350 bar, taratura standard 280 bar a 5 l/min

TIPO: **VODL/N1516/CS/12/G7.p8.PR/ac** CODICE: 1556532105
DESCRIZIONE: Corpo in acciaio, campo di taratura 200-400 bar, taratura standard 350 bar a 5 l/min

Rapporto di pilotaggio a differenziale nullo

TIPO: **VODL/V1516/CS/12/G3.p0.PR/ac** CODICE: 1556632106
DESCRIZIONE: Corpo in acciaio, campo di taratura 50-210 bar, taratura standard 150 bar a 5 l/min

TIPO: **VODL/V1516/CS/12/G5.p0.PR/ac** CODICE: 1556632107
DESCRIZIONE: Corpo in acciaio, campo di taratura 50-350 bar, taratura standard 280 bar a 5 l/min

TIPO: **VODL/V1516/CS/12/G7.p0.PR/ac** CODICE: 1556632108
DESCRIZIONE: Corpo in acciaio, campo di taratura 150-400 bar, taratura standard 350 bar a 5 l/min

Vented (V) configurazione con bocche G1/2 e flangiatura F2

TIPO: **VODL/V1516/CS/12F2/G5.p4.PR/ac** CODICE: 1557132100
DESCRIZIONE: Corpo in acciaio, rapporto di pilotaggio 1:4, campo di taratura 150-350 bar, taratura standard 280 bar a 5 l/min

TIPO: **VODL/V1516/CS/12F2/G5.p8.PR/ac** CODICE: 1557132101
DESCRIZIONE: Corpo in acciaio, rapporto di pilotaggio 1:8, campo di taratura 150-350 bar, taratura standard 280 bar a 5 l/min

TIPO: **VODL/V1516/CS/12F2/G5.p0.PR/ac** CODICE: 1557132102
DESCRIZIONE: Corpo in acciaio, rapporto di pilotaggio a differenziale nullo, campo di taratura 50-350 bar, taratura standard 280 bar a 5 l/min

Vented (V) configurazione con bocche SAE10

Rapporto di pilotaggio 1:4

TIPO: **VODL/V1516/CS/S10/G3.p4.PR/ac** CODICE: 1556632200
DESCRIZIONE: Corpo in acciaio, campo di taratura 100-210 bar, taratura standard 150 bar a 5 l/min

TIPO: **VODL/V1516/CS/S10/G5.p4.PR/ac** CODICE: 1556632201
DESCRIZIONE: Corpo in acciaio, campo di taratura 150-350 bar, taratura standard 280 bar a 5 l/min

TIPO: **VODL/V1516/CS/S10/G7.p4.PR/ac** CODICE: 1556632202
DESCRIZIONE: Corpo in acciaio, campo di taratura 200-400 bar, taratura standard 350 bar a 5 l/min

Valvole complete VODL/V1516 (continua)

Vented (V) configurazione con bocche SAE10

Rapporto di pilotaggio 1:8

TIPO: **VODL/V1516/CS/S10/G5.p8.PR/ac** CODICE: 1556632204
DESCRIZIONE: Corpo in acciaio, campo di taratura 150-350 bar, taratura standard 280 bar a 5 l/min

TIPO: **VODL/V1516/CS/S10/G7.p8.PR/ac** CODICE: 1556632205
DESCRIZIONE: Corpo in acciaio, campo di taratura 200-400 bar, taratura standard 350 bar a 5 l/min

Rapporto di pilotaggio a differenziale nullo

TIPO: **VODL/V1516/CS/S10/G3.p0.PR/ac** CODICE: 1556632206
DESCRIZIONE: Corpo in acciaio, campo di taratura 50-210 bar, taratura standard 150 bar a 5 l/min

TIPO: **VODL/V1516/CS/S10/G5.p0.PR/ac** CODICE: 1556632207
DESCRIZIONE: Corpo in acciaio, campo di taratura 50-350 bar, taratura standard 280 bar a 5 l/min

TIPO: **VODL/V1516/CS/S10/G7.p0.PR/ac** CODICE: 1556632208
DESCRIZIONE: Corpo in acciaio, campo di taratura 150-400 bar, taratura standard 350 bar a 5 l/min

Vented (V) configurazione con bocche SAE10 e flangiatura F2

TIPO: **VODL/V1516/CS/S10F2/G5.p4.PR/ac** CODICE: 1557132200
DESCRIZIONE: Corpo in acciaio, rapporto di pilotaggio 1:4, campo di taratura 150-350 bar, taratura standard 280 bar a 5 l/min

TIPO: **VODL/V1516/CS/S10F2/G5.p8.PR/ac** CODICE: 1557132201
DESCRIZIONE: Corpo in acciaio, rapporto di pilotaggio 1:8, campo di taratura 150-350 bar, taratura standard 280 bar a 5 l/min

TIPO: **VODL/V1516/CS/S10F2/G5.p0.PR/ac** CODICE: 1557132202
DESCRIZIONE: Corpo in acciaio, rapporto di pilotaggio a differenziale nullo, campo di taratura 50-350 bar, taratura standard 280 bar a 5 l/min

Per altre configurazioni contattare il Servizio Commerciale.

1 Molle di taratura

TIPO CODICE DESCRIZIONE

Per rapporto di pilotaggio 1:4 e a differenziale nullo

3 3MOL316450 Per campo di taratura 100-210 bar
5 3MOL316430 Per campo di taratura 150-350 bar
7 3MOL316411 Per campo di taratura 200-400 bar

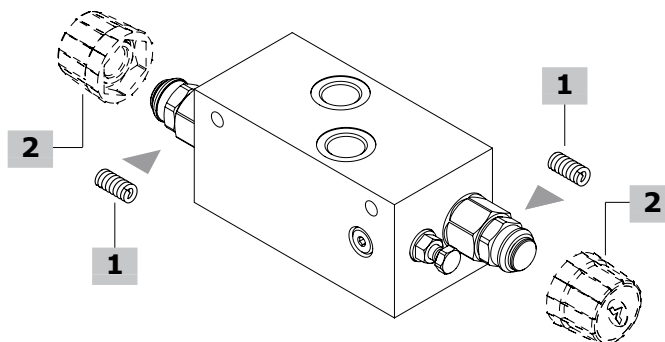
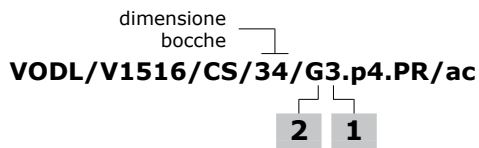
Per rapporto di pilotaggio 1:8

5 3MOL316450 Per campo di taratura 150-350 bar
7 3MOL316430 Per campo di taratura 200-400 bar

2 Opzioni di regolazione

TIPO CODICE DESCRIZIONE
G - Regolazione a vite
Z 4COP140311 Cappuccio antimanomissione

Codici di ordinazione e descrizione della composizione



Valvole complete VODL/V1516

Vented (V) configurazione con bocche G3/4

TIPO: VODL/V1516/CS/34/G5.p4.PR/ac CODICE: 1556642100

DESCRIZIONE: Corpo in acciaio, rapporto di pilotaggio 1:4, campo di taratura 150-350 bar, taratura standard 280 bar a 5 l/min

TIPO: VODL/V1516/CS/34/G5.p8.PR/ac CODICE: 1556642101

DESCRIZIONE: Corpo in acciaio, rapporto di pilotaggio 1:8, campo di taratura 150-350 bar, taratura standard 280 bar a 5 l/min

TIPO: VODL/V1516/CS/34/G5.p0.PR/ac CODICE: 1556642102

DESCRIZIONE: Corpo in acciaio, rapporto di pilotaggio a differenziale nullo, campo di taratura 50-350 bar, taratura standard 280 bar a 5 l/min

Vented (V) configurazione con bocche G3/4 e flangiatura F2

TIPO: VODL/V1516/CS/34F2/G5.p4.PR/ac CODICE: 1557142100

DESCRIZIONE: Corpo in acciaio, rapporto di pilotaggio 1:4, campo di taratura 150-350 bar, taratura standard 280 bar a 5 l/min

TIPO: VODL/V1516/CS/34F2/G5.p8.PR/ac CODICE: 1557142101

DESCRIZIONE: Corpo in acciaio, rapporto di pilotaggio 1:8, campo di taratura 150-350 bar, taratura standard 280 bar a 5 l/min

TIPO: VODL/V1516/CS/34F2/G5.p0.PR/ac CODICE: 1557142102

DESCRIZIONE: Corpo in acciaio, rapporto di pilotaggio a differenziale nullo, campo di taratura 50-350 bar, taratura standard 280 bar a 5 l/min

Per altre configurazioni contattare il Servizio Commerciale.

Valvole complete VODL/V1516

Vented (V) configurazione con bocche SAE12

TIPO: VODL/V1516/CS/S12/G5.p4.PR/ac CODICE: 1556642200

DESCRIZIONE: Corpo in acciaio, rapporto di pilotaggio 1:4, campo di taratura 150-350 bar, taratura standard 280 bar a 5 l/min

TIPO: VODL/V1516/CS/S12/G5.p8.PR/ac CODICE: 1556642201

DESCRIZIONE: Corpo in acciaio, rapporto di pilotaggio 1:8, campo di taratura 150-350 bar, taratura standard 280 bar a 5 l/min

TIPO: VODL/V1516/CS/S12/G5.p0.PR/ac CODICE: 1556642202

DESCRIZIONE: Corpo in acciaio, rapporto di pilotaggio a differenziale nullo, campo di taratura 50-350 bar, taratura standard 280 bar a 5 l/min

Vented (V) configurazione con bocche SAE12 e flangiatura F2

TIPO: VODL/V1516/CS/S12F2/G5.p4.PR/ac CODICE: 1557142200

DESCRIZIONE: Corpo in acciaio, rapporto di pilotaggio 1:4, campo di taratura 150-350 bar, taratura standard 280 bar a 5 l/min

TIPO: VODL/V1516/CS/S12F2/G5.p8.PR/ac CODICE: 1557142201

DESCRIZIONE: Corpo in acciaio, rapporto di pilotaggio 1:8, campo di taratura 150-350 bar, taratura standard 280 bar a 5 l/min

TIPO: VODL/V1516/CS/S12F2/G5.p0.PR/ac CODICE: 1557142202

DESCRIZIONE: Corpo in acciaio, rapporto di pilotaggio a differenziale nullo, campo di taratura 50-350 bar, taratura standard 280 bar a 5 l/min

Per altre configurazioni contattare il Servizio Commerciale.

1 Molle di taratura

TIPO	CODICE	DESCRIZIONE
------	--------	-------------

Per rapporto di pilotaggio 1:4 e a differenziale nullo

3	3MOL316450	Per campo di taratura 100-210 bar
---	------------	-----------------------------------

5	3MOL316430	Per campo di taratura 150-350 bar
---	------------	-----------------------------------

7	3MOL316411	Per campo di taratura 180-400 bar
---	------------	-----------------------------------

Per rapporto di pilotaggio 1:8

5	3MOL316450	Per campo di taratura 150-350 bar
---	------------	-----------------------------------

7	3MOL316430	Per campo di taratura 180-400 bar
---	------------	-----------------------------------

2 Opzioni di regolazione

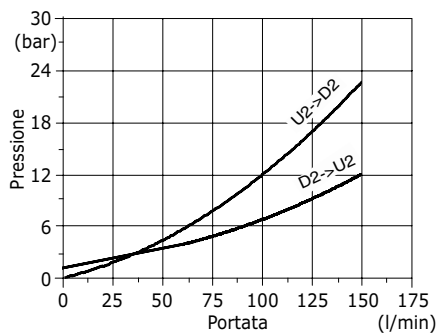
TIPO	CODICE	DESCRIZIONE
------	--------	-------------

G	-	Regolazione a vite
---	---	--------------------

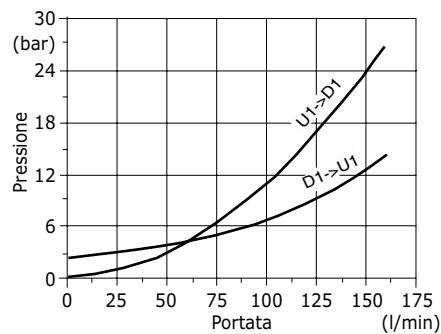
Z	4COP140311	Cappuccio antimanomissione
---	------------	----------------------------

Curve caratteristiche

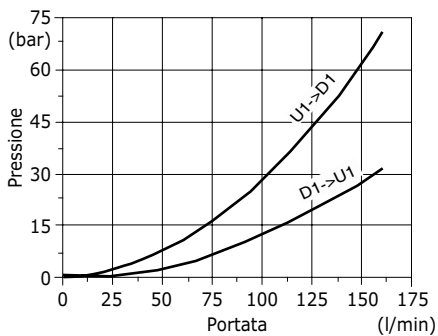
**Diagramma perdite di carico
VODL/(N-V) 1516/CS (12-34)
D2->U2 e U2->D2**



**Diagramma perdite di carico
VODL/(N-V) 1516/CS (12-34)
D1->U1 e U1->D1 rapporto di pilotaggio 1:4**



**Diagramma perdite di carico
VODL/(N-V) 1516/CS (12-34)
D1->U1 e U1->D1 rapporto di pilotaggio 1:8**



**Diagramma perdite di carico
VODL/(N-V) 1516/CS (12-34)
D1->U1 e U1->D1 rapporto di pilotaggio a differenziale nullo**

