



## Tipo VODL/N78

### Valvola di controllo movimento

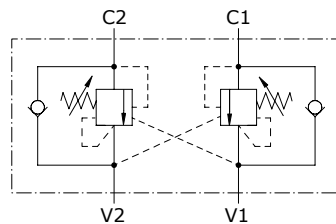
- Doppio effetto
- Load sensitive

I dati e i diagrammi sono stati rilevati con olio a base minerale avente viscosità 46 cSt alla temperatura di 40°C.

#### VODL/N78 - VODL/N78/..PB

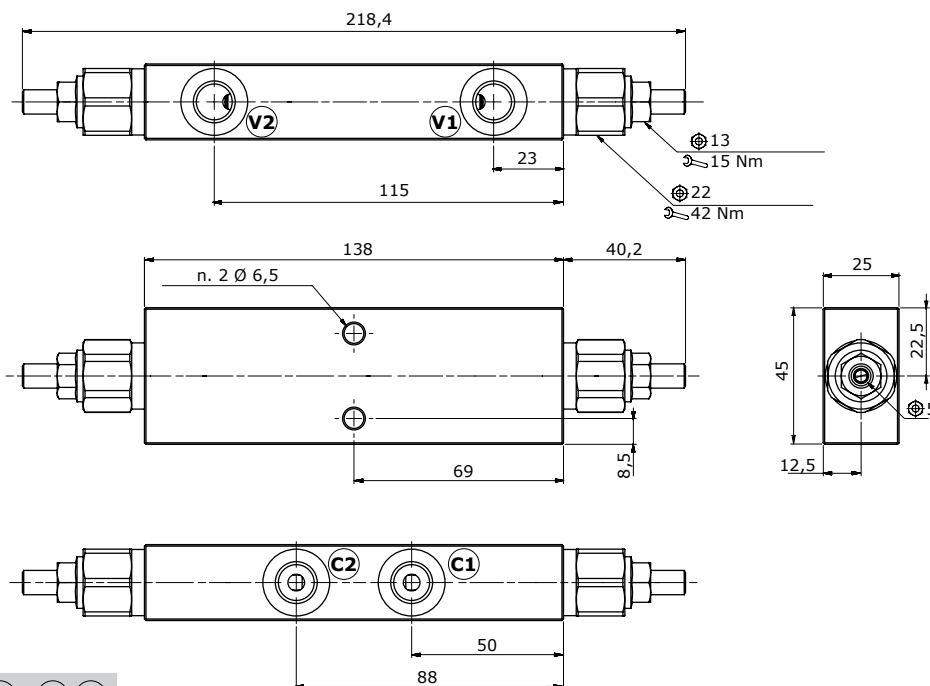
Portata nominale	40 l/min
Pressione max.	Corpo in acciaio = 350 bar
Trafilamento	0,25 cm <sup>3</sup> /min (5 gocce) @ 80% della max. pressione di taratura
Fluido	olio a base minerale
Viscosità	da 10 a 200 cSt
Max. livello di contaminazione	18/16/13 ISO4406
Campo di temperatura del fluido	con guarnizioni NBR da -20°C a 80°C
Campo di temperatura ambientale per condizioni operative	da -40°C a 100°C
Peso	acciaio 1,25 kg

NOTA - Per differenti condizioni di utilizzo contattare il Servizio Commerciale.



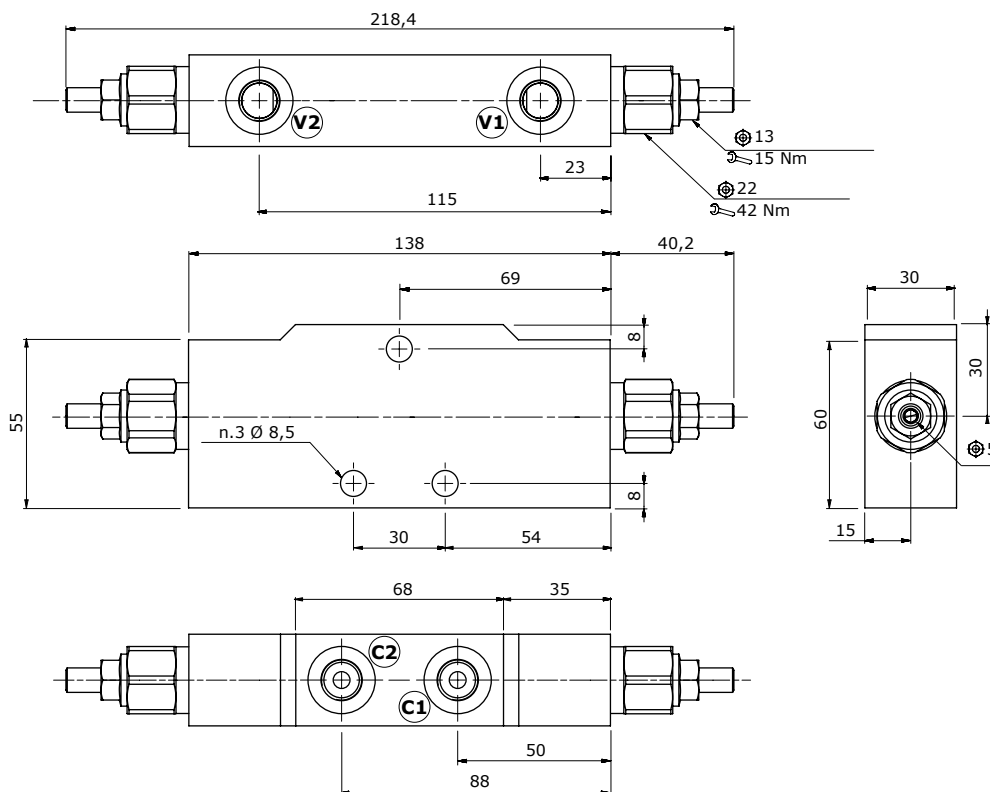
### Dimensioni

#### VODL/N78/14

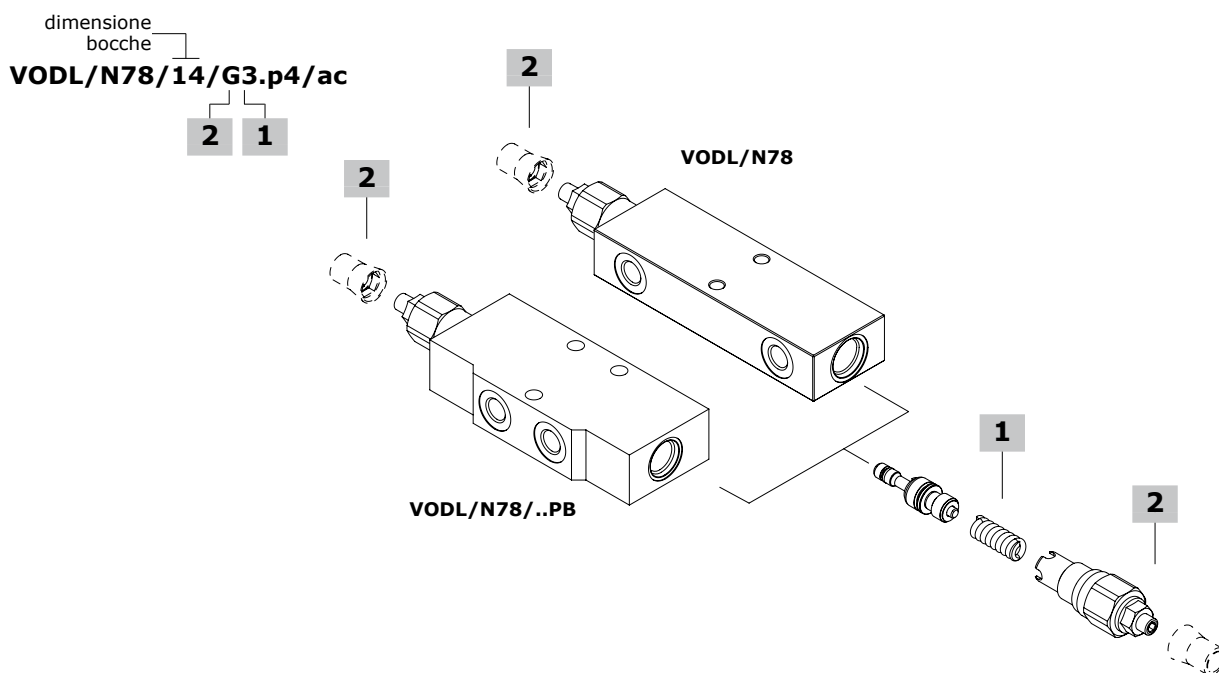


Tipo valvola	V1 V2	C1 C2
VODL/N78/14	G1/4	G1/4
VODL/N78/14PB	G1/4	G1/4
Tipo valvola	V1 V2	C1 C2
VODL/N78/14/SAE	SAE6	SAE6

#### VODL/N78/14PB



**Codici di ordinazione e descrizione della composizione**



**Valvole complete VODL/N78**

TIPO: **VODL/N78/14/G5.p4/ac** CODICE: 1553612100

DESCRIZIONE: Corpo in acciaio, rapporto di pilotaggio 1:4, campo di taratura 100-350 bar, taratura standard 280 bar a 5 l/min

TIPO: **VODL/N78/14/G3.p4/ac** CODICE: 1553612101

DESCRIZIONE: Corpo in acciaio, rapporto di pilotaggio 1:4, campo di taratura 60-220 bar, taratura standard 150 bar a 5 l/min

TIPO: **VODL/N78/S6/G5.p4/ac** CODICE: 1553612200

DESCRIZIONE: Corpo in acciaio, rapporto di pilotaggio 1:4, campo di taratura 100-350 bar, taratura standard 280 bar a 5 l/min

TIPO: **VODL/N78/S6/G3.p4/ac** CODICE: 1553612201

DESCRIZIONE: Corpo in acciaio, rapporto di pilotaggio 1:4, campo di taratura 60-220 bar, taratura standard 150 bar a 5 l/min

**1 Molle di taratura**

TIPO CODICE DESCRIZIONE

**Per rapporto di pilotaggio 1:4**

<b>3</b>	3MOL310282	Per campo di taratura 60-220 bar taratura standard 150 bar a 5 l/min
<b>5</b>	380113	Per campo di taratura 100-350 bar taratura standard 280 bar a 5 l/min

**2 Opzioni di regolazione**

TIPO	CODICE	DESCRIZIONE
<b>G</b>	-	Regolazione a vite
<b>Z</b>	4COP120420	Cappuccio antimanomissione

**Valvole complete VODL/N78....PB**

TIPO: **VODL/N78/14PB/G5.p4/ac** CODICE: 1553712100

DESCRIZIONE: Corpo in acciaio, rapporto di pilotaggio 1:4, campo di taratura 100-350 bar, taratura standard 280 bar a 5 l/min

TIPO: **VODL/N78/14PB/G3.p4/ac** CODICE: 1553712101

DESCRIZIONE: Corpo in acciaio, rapporto di pilotaggio 1:4, campo di taratura 60-220 bar, taratura standard 150 bar a 5 l/min

**Curve caratteristiche**

**Diagramma perdite di carico**  
**C2->V2 e V2->C2**

