



Tipo VODL/V1116/CS Valvola di controllo movimento

- Doppio effetto
- Tipo vented

I dati e i diagrammi sono stati rilevati con olio a base minerale avente viscosità 46 cSt alla temperatura di 40°C.

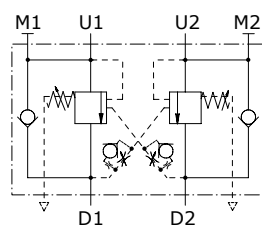
VODL/V1116/CS (38-12)

| | |
|--|---|
| Portata nominale | 60 l/min |
| Pressione max. | 350 bar |
| Trafilamento | 0,25 cm ³ /min (5 gocce) a 210 bar |
| Fluido | olio a base minerale |
| Viscosità | da 10 a 200 cSt |
| Max. livello di contaminazione | 18/16/13 ISO4406 |
| Campo di temperatura del fluido | con guarnizioni NBR da -20°C to 80°C |
| Campo di temperatura ambientale per condizioni operative | da -40°C a 100°C |

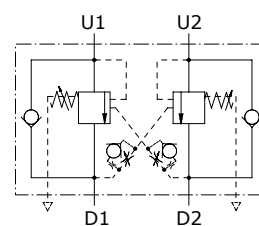
Peso **VODL/V1116/CS/38:** 3,64 kg - **VODL/V1116/CS/12:** 3,50 kg

NOTA - Per differenti condizioni di utilizzo contattare il Servizio Commerciale.

VODL/V1116/CS

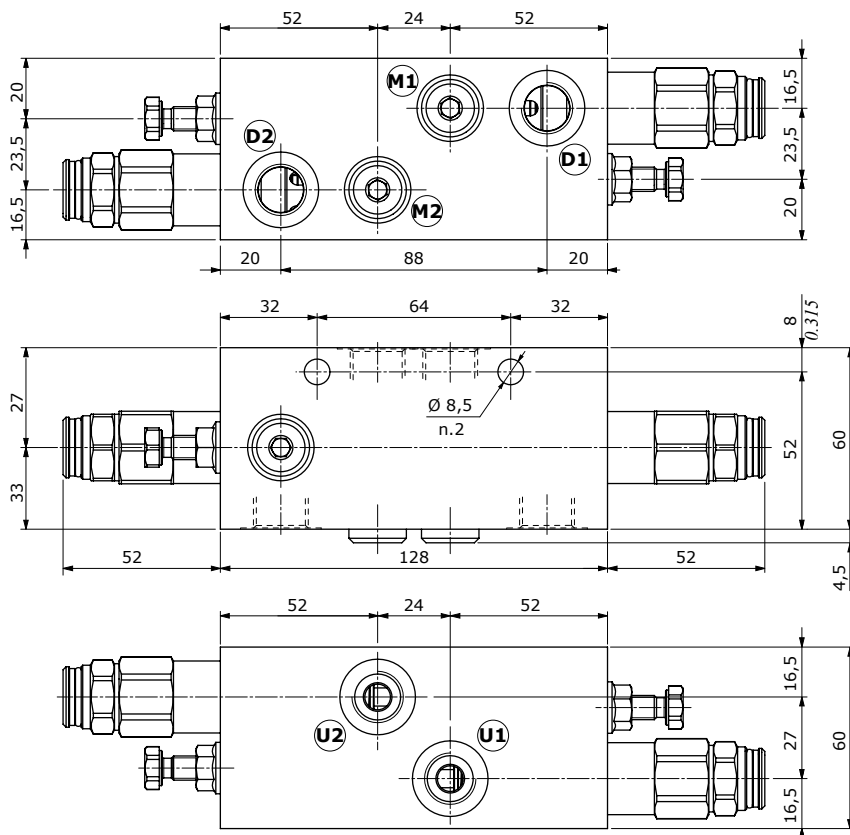


VODL/V1116/CS/F2

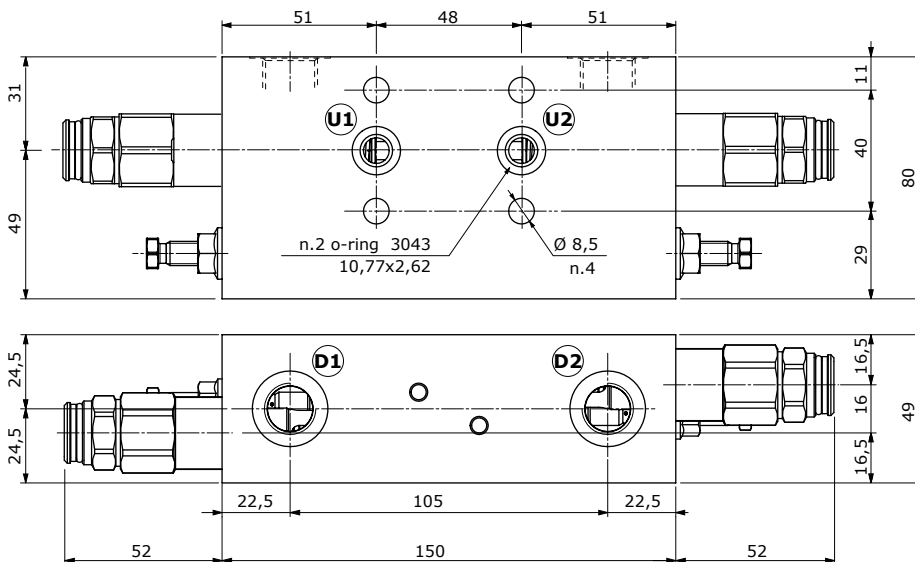


Dimensioni

VODL/V1116/CS/38 - VODL/V1116/CS/12



VODL/V1116/CS/38F2 - VODL/V1116/CS/12F2



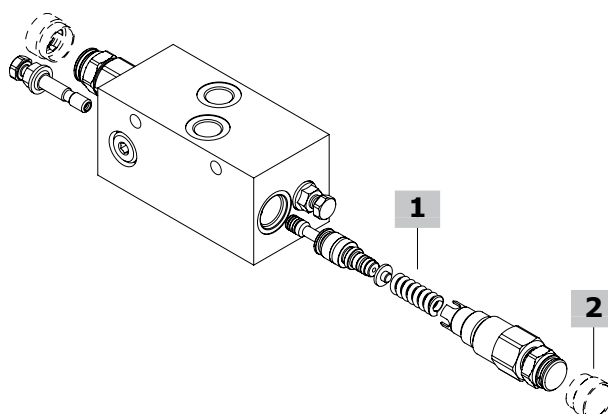
| Tipo valvola | D1 D2 | U1 U2 | M1 M2 |
|--------------------|-------|-------|-------|
| VODL/V1116/CS/38 | G3/8 | G3/8 | G1/4 |
| VODL/V1116/CS/12 | G1/2 | G1/2 | G1/4 |
| VODL/V1116/CS/38F2 | G3/8 | Ø8,5 | - |
| VODL/V1116/CS/12F2 | G1/2 | Ø8,5 | - |

| Tipo valvola | D1 D2 | U1 U2 | M1 M2 |
|---------------------|-------|-------|-------|
| VODL/V1116/CS/S8 | SAE8 | SAE8 | G1/4 |
| VODL/V1116/CS/S10 | SAE10 | SAE10 | G1/4 |
| VODL/V1116/CS/S8F2 | SAE8 | Ø8,5 | - |
| VODL/V1116/CS/S10F2 | SAE10 | Ø8,5 | - |

Codici di ordinazione e descrizione della composizione

dimensione
bocche

VODL/V1116/CS/38/G3.p4.PR/ac



Valvole complete

Vented (V) configurazione con bocche G3/8

Rapporto di pilotaggio 1:4

TIPO: **VODL/V1116/CS/38/G3.p4.PR/ac** CODICE: 1554522102

DESCRIZIONE: Corpo in acciaio, campo di taratura 50-210 bar, taratura standard 150 bar a 5 l/min

TIPO: **VODL/V1116/CS/38/G5.p4.PR/ac** CODICE: 1554522100

DESCRIZIONE: Corpo in acciaio, campo di taratura 150-350 bar, taratura standard 280 bar a 5 l/min

Rapporto di pilotaggio 1:8

TIPO: **VODL/V1116/CS/38/G5.p8.PR/ac** CODICE: 1554522105

DESCRIZIONE: Corpo in acciaio, campo di taratura 180-350 bar, taratura standard 280 bar a 5 l/min

Rapporto di pilotaggio a differenziale nullo

TIPO: **VODL/V1116/CS/38/G3.p0.PR/ac** CODICE: 1554522107

DESCRIZIONE: Corpo in acciaio, campo di taratura 5-210 bar, taratura standard 150 bar a 5 l/min

TIPO: **VODL/V1116/CS/38/G5.p0.PR/ac** CODICE: 1554522101

DESCRIZIONE: Corpo in acciaio, campo di taratura 50-350 bar, taratura standard 280 bar a 5 l/min

Vented (V) configurazione con bocche G3/8 e flangiatura F2

TIPO: **VODL/V1116/CS/38F2/G5.p4.PR/ac** CODICE: 1556022100

DESCRIZIONE: Corpo in acciaio, rapporto di pilotaggio 1:4, campo di taratura 150-350 bar, taratura standard 280 bar a 5 l/min

TIPO: **VODL/V1116/CS/38F2/G5.p8.PR/ac** CODICE: 1556022101

DESCRIZIONE: Corpo in acciaio, rapporto di pilotaggio 1:8, campo di taratura 180-350 bar, taratura standard 280 bar a 5 l/min

TIPO: **VODL/V1116/CS/38F2/G5.p0.PR/ac** CODICE: 1556022102

DESCRIZIONE: Corpo in acciaio, rapporto di pilotaggio a differenziale nullo, campo di taratura 50-350 bar, taratura standard 280 bar a 5 l/min

Valvole complete

Vented (V) configurazione con bocche SAE8

Rapporto di pilotaggio 1:4

TIPO: **VODL/V1116/CS/S8/G3.p4.PR/ac** CODICE: 1554522200

DESCRIZIONE: Corpo in acciaio, campo di taratura 50-210 bar, taratura standard 150 bar a 5 l/min

TIPO: **VODL/V1116/CS/S8/G5.p4.PR/ac** CODICE: 1554522100

DESCRIZIONE: Corpo in acciaio, campo di taratura 150-350 bar, taratura standard 280 bar a 5 l/min

Rapporto di pilotaggio 1:8

TIPO: **VODL/V1116/CS/S8/G5.p8.PR/ac** CODICE: 1554522204

DESCRIZIONE: Corpo in acciaio, campo di taratura 180-350 bar, taratura standard 280 bar a 5 l/min

Rapporto di pilotaggio a differenziale nullo

TIPO: **VODL/V1116/CS/S8/G3.p0.PR/ac** CODICE: 1554522206

DESCRIZIONE: Corpo in acciaio, campo di taratura 5-210 bar, taratura standard 150 bar a 5 l/min

TIPO: **VODL/V1116/CS/S8/G5.p0.PR/ac** CODICE: 1554522207

DESCRIZIONE: Corpo in acciaio, campo di taratura 50-350 bar, taratura standard 280 bar a 5 l/min

Vented (V) configurazione con bocche SAE8 e flangiatura F2

TIPO: **VODL/V1116/CS/S8F2/G5.p4.PR/ac** CODICE: 1556022200

DESCRIZIONE: Corpo in acciaio, rapporto di pilotaggio 1:4, campo di taratura 150-350 bar, taratura standard 280 bar a 5 l/min

TIPO: **VODL/V1116/CS/S8F2/G5.p8.PR/ac** CODICE: 1556022201

DESCRIZIONE: Corpo in acciaio, rapporto di pilotaggio 1:8, campo di taratura 180-350 bar, taratura standard 280 bar a 5 l/min

TIPO: **VODL/V1116/CS/S8F2/G5.p0.PR/ac** CODICE: 1556022202

DESCRIZIONE: Corpo in acciaio, rapporto di pilotaggio a differenziale nullo, campo di taratura 50-350 bar, taratura standard 280 bar a 5 l/min

1 Molle di taratura

| TIPO | CODICE | DESCRIZIONE |
|------|--------|-------------|
|------|--------|-------------|

Per rapporto di pilotaggio 1:4 e a differenziale nullo

| | | |
|----------|------------|----------------------------------|
| 3 | 3ML1133201 | Per campo di taratura 50-210 bar |
|----------|------------|----------------------------------|

| | | |
|----------|------------|-----------------------------------|
| 5 | 3ML1133200 | Per campo di taratura 150-350 bar |
|----------|------------|-----------------------------------|

Per rapporto di pilotaggio 1:8

| | | |
|----------|------------|-----------------------------------|
| 5 | 3ML1133201 | Per campo di taratura 180-350 bar |
|----------|------------|-----------------------------------|

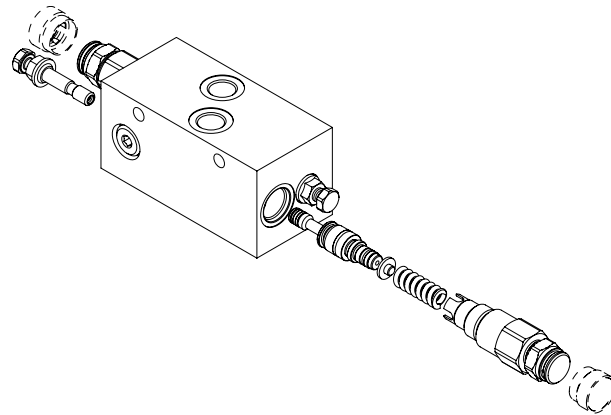
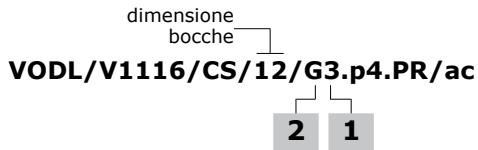
2 Opzioni di regolazione

| TIPO | CODICE | DESCRIZIONE |
|------|--------|-------------|
|------|--------|-------------|

| | | |
|----------|---|--------------------|
| G | - | Regolazione a vite |
|----------|---|--------------------|

| | | |
|----------|------------|----------------------------|
| Z | 4COP130200 | Cappuccio antimanomissione |
|----------|------------|----------------------------|

Dimensioni



Valvole complete

Vented (V) configurazione con bocche G1/2

TIPO: VODL/V1116/CS/12/G5.p4.PR/ac CODICE: 1554532100

DESCRIZIONE: Corpo in acciaio, rapporto di pilotaggio 1:4, campo di taratura 150-350 bar, taratura standard 280 bar a 5 l/min

TIPO: VODL/V1116/CS/12/G5.p8.PR/ac CODICE: 1554532101

DESCRIZIONE: Corpo in acciaio, rapporto di pilotaggio 1:8, campo di taratura 180-350 bar, taratura standard 280 bar a 5 l/min

TIPO: VODL/V1116/CS/12/G5.p0/ac CODICE: 1554532102

DESCRIZIONE: Corpo in acciaio, rapporto di pilotaggio a differenziale nullo, campo di taratura 50-350 bar, taratura standard 280 bar a 5 l/min

Vented (V) configurazione con bocche G1/2 e flangiatura F2

TIPO: VODL/V1116/CS/12F2/G5.p4.PR/ac CODICE: 1556032100

DESCRIZIONE: Corpo in acciaio, rapporto di pilotaggio 1:4, campo di taratura 150-350 bar, taratura standard 280 bar a 5 l/min

TIPO: VODL/V1116/CS/12F2/G5.p8.PR/ac CODICE: 1556032101

DESCRIZIONE: Corpo in acciaio, rapporto di pilotaggio 1:8, campo di taratura 180-350 bar, taratura standard 280 bar a 5 l/min

TIPO: VODL/V1116/CS/12F2/G5.p0.PR/ac CODICE: 1556032102

DESCRIZIONE: Corpo in acciaio, rapporto di pilotaggio a differenziale nullo, campo di taratura 50-350 bar, taratura standard 280 bar a 5 l/min

Per altre configurazioni contattare il Servizio Commerciale.

Valvole complete

Vented (V) configurazione con bocche SAE10 e flangiatura F2

TIPO: VODL/V1116/CS/S10F2/G5.p4.PR/ac CODICE: 1556032200

DESCRIZIONE: Corpo in acciaio, rapporto di pilotaggio 1:4, campo di taratura 150-350 bar, taratura standard 280 bar a 5 l/min

TIPO: VODL/V1116/CS/S10F2/G5.p8.PR/ac CODICE: 1556032201

DESCRIZIONE: Corpo in acciaio, rapporto di pilotaggio 1:8, campo di taratura 180-350 bar, taratura standard 280 bar a 5 l/min

TIPO: VODL/V1116/CS/S10F2/G5.p0.PR/ac CODICE: 1556032202

DESCRIZIONE: Corpo in acciaio, rapporto di pilotaggio a differenziale nullo, campo di taratura 50-350 bar, taratura standard 280 bar a 5 l/min

Per altre configurazioni contattare il Servizio Commerciale.

1 Molle di taratura

| TIPO | CODICE | DESCRIZIONE |
|------|--------|-------------|
|------|--------|-------------|

Per rapporto di pilotaggio 1:4 e a differenziale nullo

| | | |
|---|------------|-----------------------------------|
| 3 | 3ML1133201 | Per campo di taratura 50-210 bar |
| 5 | 3ML1133200 | Per campo di taratura 150-350 bar |

Per rapporto di pilotaggio 1:8

| | | |
|---|------------|-----------------------------------|
| 5 | 3ML1133201 | Per campo di taratura 180-350 bar |
|---|------------|-----------------------------------|

2 Opzioni di regolazione

| TIPO | CODICE | DESCRIZIONE |
|------|------------|----------------------------|
| G | - | Regolazione a vite |
| Z | 4COP130200 | Cappuccio antimanomissione |

Curve caratteristiche

Daigramma perdite di carico
VODL/V/1116/CS
D1->U1 e U1 to D1 (D2->U2 e U2 to D2)

