



Tipo VOSL/N1516 - VOSL/V1516 Valvola di controllo movimento

- Singolo effetto
- Load Sensitive (Tipo N)
- Vented (Tipo V)
- Configurazione con flangiatura F1 e F2

I dati e i diagrammi sono stati rilevati con olio a base minerale avente viscosità 46 cSt alla temperatura di 40°C.

VOSL/N1516 (12-34) - VOSL/V1516 (12-34)

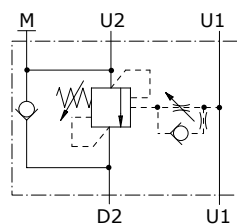
Portata nominale	160 l/min
Pressione max.	350 bar ⁽¹⁾ - 400 bar ⁽²⁾
Trafilamento	0,5 cm ³ /min - 10 gocce/min @ 80% della max. pressione di taratura
Fluido	olio a base minerale
Viscosità	da 10 a 200 cSt
Max. livello di contaminazione	18/16/13 ISO4406
Campo di temperatura del fluido	con guarnizioni NBR da -20°C a 90°C
Campo di temperatura ambientale per condizioni operative	da -20°C a 50°C

Peso

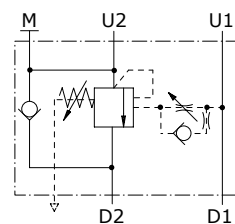
VOSL/N1516/12: 2,50 kg - **VOSL/N1516/34:** 3,30 kg
VOSL/V1516/12: 2,50 kg - **VOSL/V1516/34:** 3,30 kg

NOTA - Per differenti condizioni di utilizzo contattare il Servizio Commerciale. - ⁽¹⁾Secondo NFPA T 2.6.1., test sforzo verificato per 1 milione di cicli su 6 valvole campione con pressione = 1,23 x pressione max. indicata - ⁽²⁾Pressione intermittente a max. 100.000 cicli con test interni specifici.

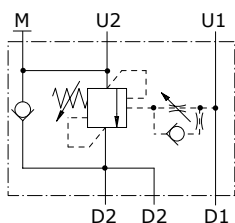
VOSL/N1516



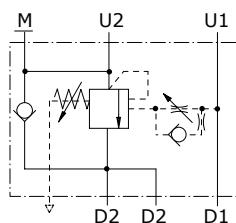
VOSL/V1516



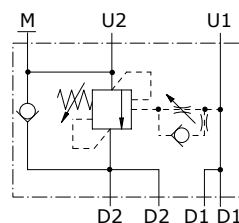
VOSL/N1516/F1



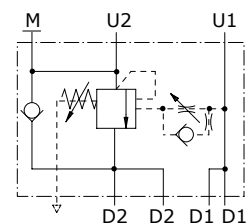
VOSL/V1516/F1



VOSL/N1516/F2

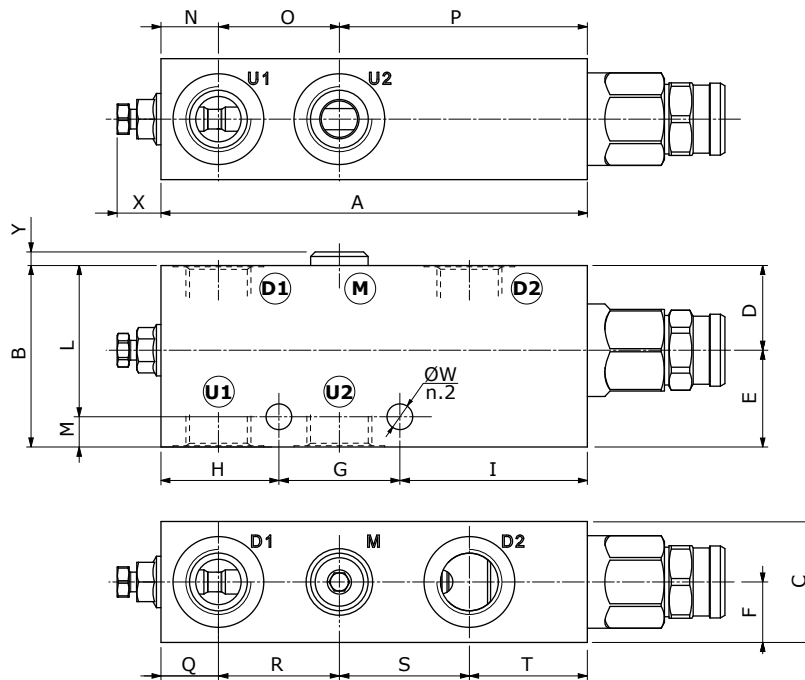


VOSL/V1516/F2

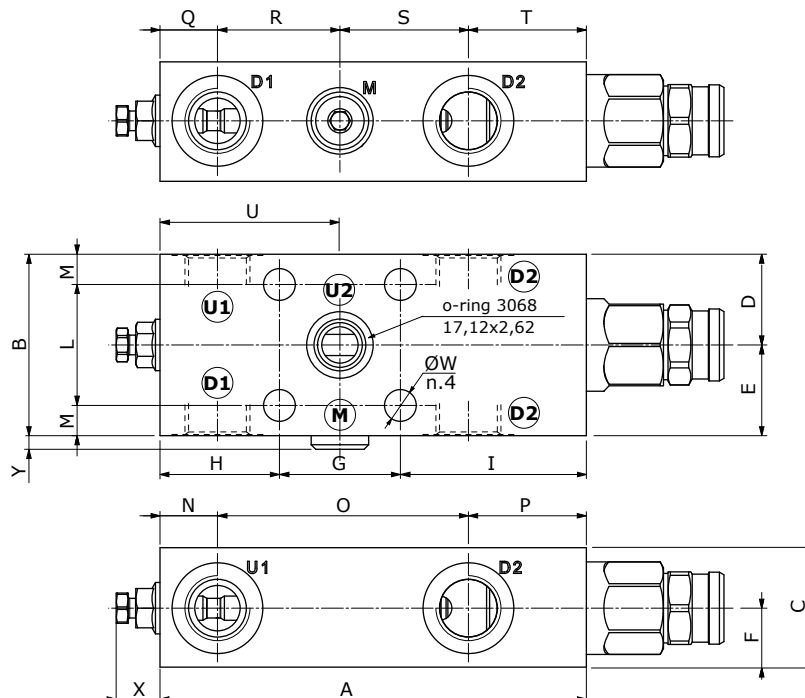


Dimensioni

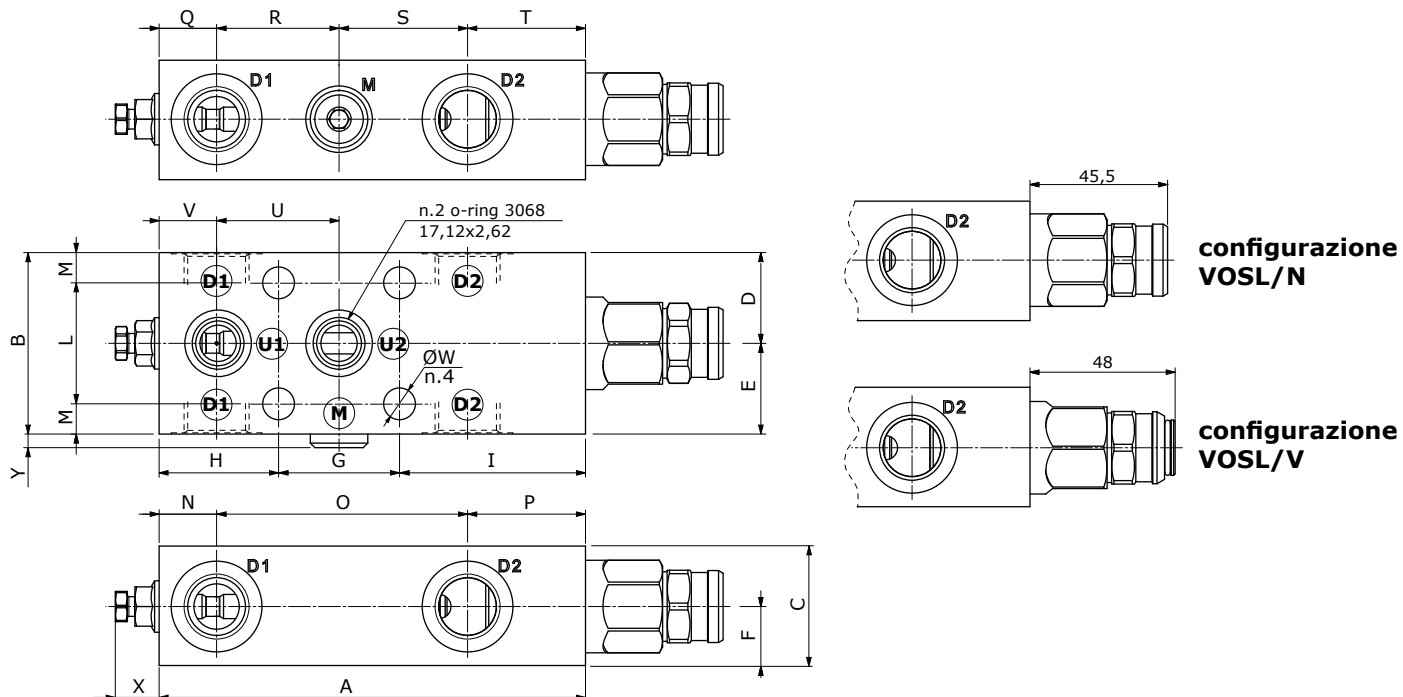
VOSL/...1516/12 - VOSL/...1516/34



VOSL/...1516/12F1 - VOSL/...1516/34F1



VOSL/...1516/12F2 - VOSL/...1516/34F2



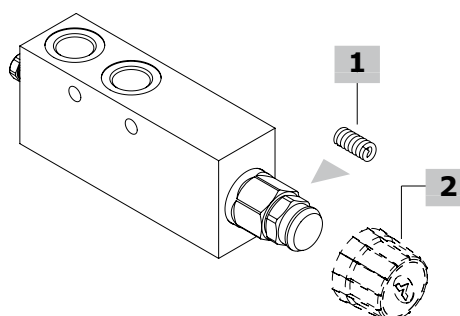
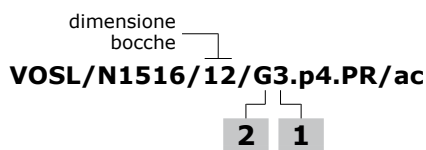
Tipo valvola	D1	D2	U1	U2	M	Tipo valvola	D1	D2	U1	U2	M
VOSL/...1516/12	G1/2	G1/2	G1/2	G1/2	G1/4	VOSL/...1516/S10	SAE10	SAE10	SAE10	SAE10	G1/4
VOSL/...1516/34	G3/4	G3/4	G3/4	G3/4	G1/4	VOSL/...1516/S12	SAE12	SAE12	SAE12	SAE12	G1/4
VOSL/...1516/12F1	G1/2	G1/2	G1/2	Ø12	G1/4	VOSL/...1516/S10F1	SAE10	SAE10	SAE10	Ø12	G1/4
VOSL/...1516/34F1	G3/4	G3/4	G3/4	Ø12	G1/4	VOSL/...1516/S12F1	SAE12	SAE12	SAE12	Ø12	G1/4
VOSL/...1516/12F2	G1/2	G1/2	Ø12	Ø12	G1/4	VOSL/...1516/S10F2	SAE10	SAE10	Ø12	Ø12	G1/4
VOSL/...1516/34F2	G3/4	G3/4	Ø12	Ø12	G1/4	VOSL/...1516/S12F2	SAE12	SAE12	Ø12	Ø12	G1/4

Le dimensioni sono in mm

Tipo valvola	A	B	C	D	E	F	G	H	I	L	M	N
VOSL/...1516/12 VOSL/...1516/S10	141	60	40	28	32	20	40	39	62	50	10	19
VOSL/...1516/34 VOSL/...1516/S12	147	80	40	39	41	20	40	45	62	60	20	22
VOSL/...1516/12F1 VOSL/...1516/S10F1	141	60	39,5	30	30	19,5	40	39,5	61,5	40	10	19
VOSL/...1516/34F1 VOSL/...1516/S12F1	147	80	39,5	40	40	19,5	40	45	62	40	20	22
VOSL/...1516/12F2 VOSL/...1516/S10F2	141	60	39,5	30	30	19,5	40	39,5	61,5	40	10	19
VOSL/...1516/34F2 VOSL/...1516/S12F2	147	80	39,5	40	40	19,5	40	45	62	40	20	22

Tipo valvola	O	P	Q	R	S	T	U	V	ØW	X(max)	Y
VOSL/...1516/12 VOSL/...1516/S10	40	82	19	40	43	39	-	-	8,5	22	4,5
VOSL/...1516/34 VOSL/...1516/S12	43	65	22	43	43	39	-	-	10,5	22	4,5
VOSL/...1516/12F1 VOSL/...1516/S10	83	39	19	40,5	42,5	39	59,5	-	10,5	22	4,5
VOSL/...1516/34F1 VOSL/...1516/S12F1	86	39	22	43	43	39	65	-	10,5	22	4,5
VOSL/...1516/12F2 VOSL/...1516/S10F2	83	39	19	40,5	42,5	39	40	19,5	10,5	22	4,5
VOSL/...1516/34F2 VOSL/...1516/S12F2	86	39	22	43	43	39	43	22	10,5	22	4,5

Codici di ordinazione e descrizione della composizione



Valvole complete VOSL/N1516

Load sensitive (N) configurazione con bocche G1/2

Rapporto di pilotaggio 1:4

TIPO: **VOSL/N1516/12/G3.p4.PR/ac** CODICE: 1514632100

DESCRIZIONE: Corpo in acciaio, campo di taratura 100-210 bar, taratura standard 150 bar a 5 l/min

TIPO: **VOSL/N1516/12/G5.p4.PR/ac** CODICE: 1514632101

DESCRIZIONE: Corpo in acciaio, campo di taratura 150-350 bar, taratura standard 280 bar a 5 l/min

TIPO: **VOSL/N1516/12/G7.p4.PR/ac** CODICE: 1514632102

DESCRIZIONE: Corpo in acciaio, campo di taratura 200-400 bar, taratura standard 350 bar a 5 l/min

Rapporto di pilotaggio 1:8

TIPO: **VOSL/N1516/12/G5.p8.PR/ac** CODICE: 1514632104

DESCRIZIONE: Corpo in acciaio, campo di taratura 150-350 bar, taratura standard 280 bar a 5 l/min

TIPO: **VOSL/N1516/12/G7.p8.PR/ac** CODICE: 1514632105

DESCRIZIONE: Corpo in acciaio, campo di taratura 200-400 bar, taratura standard 350 bar a 5 l/min

Rapporto di pilotaggio a differenziale nullo

TIPO: **VOSL/N1516/12/G3.p0.PR/ac** CODICE: 1514632106

DESCRIZIONE: Corpo in acciaio, campo di taratura 50-210 bar, taratura standard 150 bar a 5 l/min

TIPO: **VOSL/N1516/12/G5.p0.PR/ac** CODICE: 1514632107

DESCRIZIONE: Corpo in acciaio, campo di taratura 50-350 bar, taratura standard 280 bar a 5 l/min

TIPO: **VOSL/N1516/12/G7.p0.PR/ac** CODICE: 1514632108

DESCRIZIONE: Corpo in acciaio, campo di taratura 150-400 bar, taratura standard 350 bar a 5 l/min

Load sensitive (N) configurazione con bocche G1/2 e flangiatura F1

TIPO: **VOSL/N1516/12F1/G5.p4.PR/ac** CODICE: 1515632100

DESCRIZIONE: Corpo in acciaio, rapporto di pilotaggio 1:4, campo di taratura 150-350 bar, taratura standard 280 bar a 5 l/min

TIPO: **VOSL/N1516/12F1/G5.p8.PR/ac** CODICE: 1515632101

DESCRIZIONE: Corpo in acciaio, rapporto di pilotaggio 1:8, campo di taratura 150-350 bar, taratura standard 280 bar a 5 l/min

TIPO: **VOSL/N1516/12F1/G5.p0.PR/ac** CODICE: 1515632102

DESCRIZIONE: Corpo in acciaio, rapporto di pilotaggio a differenziale nullo, campo di taratura 50-350 bar, taratura standard 280 bar a 5 l/min

Load sensitive (N) configurazione con bocche G1/2 e flangiatura F2

TIPO: **VOSL/N1516/12F2/G5.p4.PR/ac** CODICE: 1515632103

DESCRIZIONE: Corpo in acciaio, rapporto di pilotaggio 1:4, campo di taratura 150-350 bar, taratura standard 280 bar a 5 l/min

TIPO: **VOSL/N1516/12F2/G5.p8.PR/ac** CODICE: 1515632104

DESCRIZIONE: Corpo in acciaio, rapporto di pilotaggio 1:8, campo di taratura 150-350 bar, taratura standard 280 bar a 5 l/min

TIPO: **VOSL/N1516/12F2/G5.p0.PR/ac** CODICE: 1515632105

DESCRIZIONE: Corpo in acciaio, rapporto di pilotaggio a differenziale nullo, campo di taratura 50-350 bar, taratura standard 280 bar a 5 l/min

Valvole complete VOSL/N1516

Load sensitive (N) configurazione con bocche SAE10

Rapporto di pilotaggio 1:4

TIPO: **VOSL/N1516/S10/G3.p4.PR/ac** CODICE: 1514632200

DESCRIZIONE: Corpo in acciaio, campo di taratura 100-210 bar, taratura standard 150 bar a 5 l/min

TIPO: **VOSL/N1516/S10/G5.p4.PR/ac** CODICE: 1514632201

DESCRIZIONE: Corpo in acciaio, campo di taratura 150-350 bar, taratura standard 280 bar a 5 l/min

TIPO: **VOSL/N1516/S10/G7.p4.PR/ac** CODICE: 1514632202

DESCRIZIONE: Corpo in acciaio, campo di taratura 200-400 bar, taratura standard 350 bar a 5 l/min

Rapporto di pilotaggio 1:8

TIPO: **VOSL/N1516/S10/G5.p8.PR/ac** CODICE: 1514632204

DESCRIZIONE: Corpo in acciaio, campo di taratura 150-350 bar, taratura standard 280 bar a 5 l/min

TIPO: **VOSL/N1516/S10/G7.p8.PR/ac** CODICE: 1514632205

DESCRIZIONE: Corpo in acciaio, campo di taratura 200-400 bar, taratura standard 350 bar a 5 l/min

Rapporto di pilotaggio a differenziale nullo

TIPO: **VOSL/N1516/S10/G3.p0.PR/ac** CODICE: 1514632206

DESCRIZIONE: Corpo in acciaio, campo di taratura 50-210 bar, taratura standard 150 bar a 5 l/min

TIPO: **VOSL/N1516/S10/G5.p0.PR/ac** CODICE: 1514632207

DESCRIZIONE: Corpo in acciaio, campo di taratura 50-350 bar, taratura standard 280 bar a 5 l/min

TIPO: **VOSL/N1516/S10/G7.p0.PR/ac** CODICE: 1514632208

DESCRIZIONE: Corpo in acciaio, campo di taratura 150-400 bar, taratura standard 350 bar a 5 l/min

Load sensitive (N) configurazione con bocche SAE10 e flangiatura F1

TIPO: **VOSL/N1516/S10F1/G5.p4.PR/ac** CODICE: 1515632200

DESCRIZIONE: Corpo in acciaio, rapporto di pilotaggio 1:4, campo di taratura 150-350 bar, taratura standard 280 bar a 5 l/min

TIPO: **VOSL/N1516/S10F1/G5.p8.PR/ac** CODICE: 1515632201

DESCRIZIONE: Corpo in acciaio, rapporto di pilotaggio 1:8, campo di taratura 150-350 bar, taratura standard 280 bar a 5 l/min

TIPO: **VOSL/N1516/S10F1/G5.p0.PR/ac** CODICE: 1515632202

DESCRIZIONE: Corpo in acciaio, rapporto di pilotaggio a differenziale nullo, campo di taratura 50-350 bar, taratura standard 280 bar a 5 l/min

Load sensitive (N) configurazione con bocche S10 e flangiatura F2

TIPO: **VOSL/N1516/S10F2/G5.p4.PR/ac** CODICE: 1515632203

DESCRIZIONE: Corpo in acciaio, rapporto di pilotaggio 1:4, campo di taratura 150-350 bar, taratura standard 280 bar a 5 l/min

TIPO: **VOSL/N1516/S10F2/G5.p8.PR/ac** CODICE: 1515632204

DESCRIZIONE: Corpo in acciaio, rapporto di pilotaggio 1:8, campo di taratura 150-350 bar, taratura standard 280 bar a 5 l/min

TIPO: **VOSL/N1516/S10F2/G5.p0.PR/ac** CODICE: 1515632205

DESCRIZIONE: Corpo in acciaio, rapporto di pilotaggio a differenziale nullo, campo di taratura 50-350 bar, taratura standard 280 bar a 5 l/min

Valvole complete VOSL/N1516**Load sensitive (N) configurazione con bocche G3/4**TIPO: **VOSL/N1516/34/G5.p4.PR/ac** CODICE: 1514642100

DESCRIZIONE: Corpo in acciaio, rapporto di pilotaggio 1:4, campo di taratura 150-350 bar, taratura standard 280 bar a 5 l/min

TIPO: **VOSL/N1516/34/G5.p8.PR/ac** CODICE: 1514642101

DESCRIZIONE: Corpo in acciaio, rapporto di pilotaggio 1:8, campo di taratura 150-350 bar, taratura standard 280 bar a 5 l/min

TIPO: **VOSL/N1516/34/G5.p0.PR/ac** CODICE: 1514642102

DESCRIZIONE: Corpo in acciaio, rapporto di pilotaggio a differenziale nullo, campo di taratura 50-350 bar, taratura standard 280 bar a 5 l/min

Load sensitive (N) configurazione con bocche G3/4 e flangiatra F1TIPO: **VOSL/N1516/34F1/G5.p4.PR/ac** CODICE: 1515642100

DESCRIZIONE: Corpo in acciaio, rapporto di pilotaggio 1:4, campo di taratura 150-350 bar, taratura standard 280 bar a 5 l/min

TIPO: **VOSL/N1516/34F1/G5.p8.PR/ac** CODICE: 1515642101

DESCRIZIONE: Corpo in acciaio, rapporto di pilotaggio 1:8, campo di taratura 150-350 bar, taratura standard 280 bar a 5 l/min

TIPO: **VOSL/N1516/34F1/G5.p0.PR/ac** CODICE: 1515642102

DESCRIZIONE: Corpo in acciaio, rapporto di pilotaggio a differenziale nullo, campo di taratura 50-350 bar, taratura standard 280 bar a 5 l/min

Load sensitive (N) configurazione con bocche G3/4 e flangiatra F2TIPO: **VOSL/N1516/34F2/G5.p4.PR/ac** CODICE: 1515642103

DESCRIZIONE: Corpo in acciaio, rapporto di pilotaggio 1:4, campo di taratura 150-350 bar, taratura standard 280 bar a 5 l/min

TIPO: **VOSL/N1516/34F2/G5.p8.PR/ac** CODICE: 1515642104

DESCRIZIONE: Corpo in acciaio, rapporto di pilotaggio 1:8, campo di taratura 150-350 bar, taratura standard 280 bar a 5 l/min

TIPO: **VOSL/N1516/34F2/G5.p0.PR/ac** CODICE: 1515642105

DESCRIZIONE: Corpo in acciaio, rapporto di pilotaggio a differenziale nullo, campo di taratura 50-350 bar, taratura standard 280 bar a 5 l/min

Per altre configurazioni contattare il Servizio Commerciale.

Valvole complete VOSL/N1516**Load sensitive (N) configurazione con bocche SAE12**TIPO: **VOSL/N1516/S12/G5.p4.PR/ac** CODICE: 1514642200

DESCRIZIONE: Corpo in acciaio, rapporto di pilotaggio 1:4, campo di taratura 50-350 bar, taratura standard 280 bar a 5 l/min

TIPO: **VOSL/N1516/S12/G5.p8.PR/ac** CODICE: 1514642201

DESCRIZIONE: Corpo in acciaio, rapporto di pilotaggio 1:8, campo di taratura 150-350 bar, taratura standard 280 bar a 5 l/min

TIPO: **VOSL/N1516/S12/G5.p0.PR/ac** CODICE: 1514642202

DESCRIZIONE: Corpo in acciaio, rapporto di pilotaggio a differenziale nullo, campo di taratura 50-350 bar, taratura standard 280 bar a 5 l/min

Load sensitive (N) configurazione con bocche SAE12 e flangiatra F1TIPO: **VOSL/N1516/S12F1/G5.p4.PR/ac** CODICE: 1515642200

DESCRIZIONE: Corpo in acciaio, rapporto di pilotaggio 1:4, campo di taratura 150-350 bar, taratura standard 280 bar a 5 l/min

TIPO: **VOSL/N1516/S12F1/G5.p8.PR/ac** CODICE: 1515642201

DESCRIZIONE: Corpo in acciaio, rapporto di pilotaggio 1:8, campo di taratura 150-350 bar, taratura standard 280 bar a 5 l/min

TIPO: **VOSL/N1516/S12F1/G5.p0.PR/ac** CODICE: 1515642202

DESCRIZIONE: Corpo in acciaio, rapporto di pilotaggio a differenziale nullo, campo di taratura 50-350 bar, taratura standard 280 bar a 5 l/min

Load sensitive (N) configurazione con bocche SAE12 e flangiatra F2TIPO: **VOSL/N1516/S12F2/G5.p4.PR/ac** CODICE: 1515642203

DESCRIZIONE: Corpo in acciaio, rapporto di pilotaggio 1:4, campo di taratura 150-350 bar, taratura standard 280 bar a 5 l/min

TIPO: **VOSL/N1516/S12F2/G5.p8.PR/ac** CODICE: 1515642204

DESCRIZIONE: Corpo in acciaio, rapporto di pilotaggio 1:8, campo di taratura 150-350 bar, taratura standard 280 bar a 5 l/min

TIPO: **VOSL/N1516/S12F2/G5.p0.PR/ac** CODICE: 1515642205

DESCRIZIONE: Corpo in acciaio, rapporto di pilotaggio a differenziale nullo, campo di taratura 50-350 bar, taratura standard 280 bar a 5 l/min

Per altre configurazioni contattare il Servizio Commerciale.

1 Molle di taratura

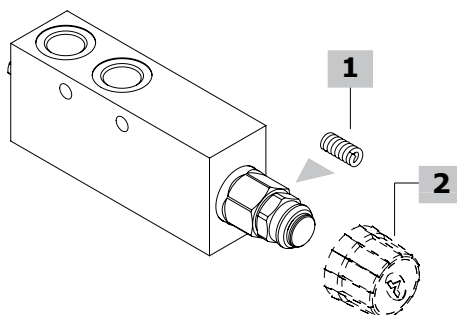
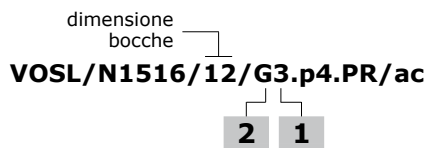
TIPO CODICE DESCRIZIONE

Per rapporto di pilotaggio 1:4 e a differenziale nullo**3** 3MOL316450 Per campo di taratura 100-210 bar**5** 3MOL316430 Per campo di taratura 150-350 bar**7** 3MOL316411 Per campo di taratura 200-400 bar**Per rapporto di pilotaggio 1:8****5** 3MOL316450 Per campo di taratura 150-350 bar**7** 3MOL316430 Per campo di taratura 200-400 bar**2 Opzioni di regolazione**

TIPO CODICE DESCRIZIONE

G - Regolazione a vite**Z** 4COP140311 Cappuccio antimanomissione

Codici di ordinazione e descrizione della composizione



Valvole complete VOSL/V1516

Vented (V) configurazione con bocche G1/2

Rapporto di pilotaggio 1:4

TIPO: **VOSL/V1516/12/G3.p4.PR/ac** CODICE: 1514732100

DESCRIZIONE: Corpo in acciaio, campo di taratura 100-210 bar,

taratura standard 150 bar a 5 l/min

TIPO: **VOSL/V1516/12/G5.p4.PR/ac** CODICE: 1514732101

DESCRIZIONE: Corpo in acciaio, campo di taratura 150-350 bar,

taratura standard 280 bar a 5 l/min

TIPO: **VOSL/V1516/12/G7.p4.PR/ac** CODICE: 1514732102

DESCRIZIONE: Corpo in acciaio, campo di taratura 200-400 bar,

taratura standard 350 bar a 5 l/min

Rapporto di pilotaggio 1:8

TIPO: **VOSL/V1516/12/G5.p8.PR/ac** CODICE: 1514732104

DESCRIZIONE: Corpo in acciaio, campo di taratura 150-350 bar,

taratura standard 280 bar a 5 l/min

TIPO: **VOSL/V1516/12/G7.p8.PR/ac** CODICE: 1514732105

DESCRIZIONE: Corpo in acciaio, campo di taratura 200-400 bar,

taratura standard 350 bar a 5 l/min

Rapporto di pilotaggio a differenziale nullo

TIPO: **VOSL/V1516/12/G3.p0.PR/ac** CODICE: 1514732106

DESCRIZIONE: Corpo in acciaio, campo di taratura 50-210 bar,

taratura standard 150 bar a 5 l/min

TIPO: **VOSL/V1516/12/G5.p0.PR/ac** CODICE: 1514732107

DESCRIZIONE: Corpo in acciaio, campo di taratura 50-350 bar,

taratura standard 280 bar a 5 l/min

TIPO: **VOSL/V1516/12/G7.p0.PR/ac** CODICE: 1514732108

DESCRIZIONE: Corpo in acciaio, campo di taratura 150-400 bar,

taratura standard 350 bar a 5 l/min

Vented (V) configurazione con bocche G1/2 e flangiatura F1

TIPO: **VOSL/V1516/12F1/G5.p4.PR/ac** CODICE: 1515732100

DESCRIZIONE: Corpo in acciaio, rapporto di pilotaggio 1:4, campo di

taratura 150-350 bar, taratura standard 280 bar a 5 l/min

TIPO: **VOSL/V1516/12F1/G5.p8.PR/ac** CODICE: 1515732101

DESCRIZIONE: Corpo in acciaio, rapporto di pilotaggio 1:8, campo di

taratura 150-350 bar, taratura standard 280 bar a 5 l/min

TIPO: **VOSL/V1516/12F1/G5.p0.PR/ac** CODICE: 1515732102

DESCRIZIONE: Corpo in acciaio, rapporto di pilotaggio a differenziale

nullo, campo di taratura 50-350 bar, taratura standard 280 bar a 5 l/min

Vented (V) configurazione con bocche G1/2 e flangiatura F2

TIPO: **VOSL/V1516/12F2/G5.p4.PR/ac** CODICE: 1515732103

DESCRIZIONE: Corpo in acciaio, rapporto di pilotaggio 1:4, campo di

taratura 150-350 bar, taratura standard 280 bar a 5 l/min

TIPO: **VOSL/V1516/12F2/G5.p8.PR/ac** CODICE: 1515732104

DESCRIZIONE: Corpo in acciaio, Rapporto di pilotaggio 1:8, campo di

taratura 150-350 bar, taratura standard 280 bar a 5 l/min

TIPO: **VOSL/V1516/12F2/G5.p0.PR/ac** CODICE: 1515732105

DESCRIZIONE: Corpo in acciaio, rapporto di pilotaggio a differenziale

nullo, campo di taratura 50-350 bar, taratura standard 280 bar a 5 l/min

Valvole complete VOSL/V1516

Vented (V) configurazione con bocche SAE10

Rapporto di pilotaggio 1:4

TIPO: **VOSL/V1516/S10/G3.p4.PR/ac** CODICE: 1514732200

DESCRIZIONE: Corpo in acciaio, campo di taratura 50-210 bar,

taratura standard 150 bar a 5 l/min

TIPO: **VOSL/V1516/S10/G5.p4.PR/ac** CODICE: 1514732201

DESCRIZIONE: Corpo in acciaio, campo di taratura 150-350 bar,

taratura standard 280 bar a 5 l/min

TIPO: **VOSL/V1516/S10/G7.p4.PR/ac** CODICE: 1514732202

DESCRIZIONE: Corpo in acciaio, campo di taratura 200-400 bar,

taratura standard 350 bar a 5 l/min

Rapporto di pilotaggio 1:8

TIPO: **VOSL/V1516/S10/G5.p8.PR/ac** CODICE: 1514732204

DESCRIZIONE: Corpo in acciaio, campo di taratura 150-350 bar,

taratura standard 280 bar a 5 l/min

TIPO: **VOSL/V1516/S10/G7.p8.PR/ac** CODICE: 1514732205

DESCRIZIONE: Corpo in acciaio, campo di taratura 200-400 bar,

taratura standard 350 bar a 5 l/min

Rapporto di pilotaggio a differenziale nullo

TIPO: **VOSL/V1516/S10/G3.p0.PR/ac** CODICE: 1514732206

DESCRIZIONE: Corpo in acciaio, campo di taratura 50-210 bar,

taratura standard 150 bar a 5 l/min

TIPO: **VOSL/V1516/S10/G5.p0.PR/ac** CODICE: 1514732207

DESCRIZIONE: Corpo in acciaio, campo di taratura 50-350 bar,

taratura standard 280 bar a 5 l/min

TIPO: **VOSL/V1516/S10/G7.p0.PR/ac** CODICE: 1514732208

DESCRIZIONE: Corpo in acciaio, campo di taratura 150-400 bar,

taratura standard 350 bar a 5 l/min

Vented (V) configurazione con bocche SAE10 e flangiatura F1

TIPO: **VOSL/V1516/S10F1/G5.p4.PR/ac** CODICE: 1515732200

DESCRIZIONE: Corpo in acciaio, rapporto di pilotaggio 1:4, campo di

taratura 150-350 bar, taratura standard 280 bar a 5 l/min

TIPO: **VOSL/V1516/S10F1/G5.p8.PR/ac** CODICE: 1515732201

DESCRIZIONE: Corpo in acciaio, rapporto di pilotaggio 1:8, campo di

taratura 150-350 bar, taratura standard 280 bar a 5 l/min

TIPO: **VOSL/V1516/S10F1/G5.p0.PR/ac** CODICE: 1515732202

DESCRIZIONE: Corpo in acciaio, rapporto di pilotaggio a differenziale

nullo, campo di taratura 50-350 bar, taratura standard 280 bar a 5 l/min

Vented (V) configurazione con bocche G1/2 e flangiatura F2

TIPO: **VOSL/V1516/S10F2/G5.p4.PR/ac** CODICE: 1515732203

DESCRIZIONE: Corpo in acciaio, rapporto di pilotaggio 1:4, campo di

taratura 150-350 bar, taratura standard 280 bar a 5 l/min

TIPO: **VOSL/V1516/S10F2/G5.p8.PR/ac** CODICE: 1515732204

DESCRIZIONE: Corpo in acciaio, Rapporto di pilotaggio 1:8, campo di

taratura 150-350 bar, taratura standard 280 bar a 5 l/min

TIPO: **VOSL/V1516/S10F2/G5.p0.PR/ac** CODICE: 1515732205

DESCRIZIONE: Corpo in acciaio, rapporto di pilotaggio a differenziale

nullo, campo di taratura 50-350 bar, taratura standard 280 bar a 5 l/min

Codici di ordinazione e descrizione della composizione

Valvole complete VOSL/V1516**Vented (V) configurazione con bocche G1/2**TIPO: **VOSL/V1516/34/G5.p4.PR/ac** CODICE: 1514742100

DESCRIZIONE: Corpo in acciaio, rapporto di pilotaggio 1:4, campo di taratura 150-350 bar, taratura standard 280 bar a 5 l/min

TIPO: **VOSL/V1516/34/G5.p8.PR/ac** CODICE: 1514742101

DESCRIZIONE: Corpo in acciaio, rapporto di pilotaggio 1:8, campo di taratura 150-350 bar, taratura standard 280 bar a 5 l/min

TIPO: **VOSL/V1516/34/G5.p0.PR/ac** CODICE: 1514742102

DESCRIZIONE: Corpo in acciaio, rapporto di pilotaggio a differenziale nullo, sange 50-350 bar, taratura standard 280 bar a 5 l/min

Vented (V) configurazione con bocche G3/4 e flangiatura F1TIPO: **VOSL/V1516/34F1/G5.p4.PR/ac** CODICE: 1515742100

DESCRIZIONE: Corpo in acciaio, rapporto di pilotaggio 1:4, campo di taratura 150-350 bar, taratura standard 280 bar a 5 l/min

TIPO: **VOSL/V1516/34F1/G5.p8.PR/ac** CODICE: 1515742101

DESCRIZIONE: Corpo in acciaio, rapporto di pilotaggio 1:8, campo di taratura 150-350 bar, taratura standard 280 bar a 5 l/min

TIPO: **VOSL/V1516/34F1/G5.p0.PR/ac** CODICE: 1515742102

DESCRIZIONE: Corpo in acciaio, rapporto di pilotaggio a differenziale nullo, campo di taratura 50-350 bar, taratura standard 280 bar a 5 l/min

Vented (V) configurazione con bocche G3/4 e flangiatura F2TIPO: **VOSL/V1516/34F2/G5.p4.PR/ac** CODICE: 1515742103

DESCRIZIONE: Corpo in acciaio, rapporto di pilotaggio 1:4, campo di taratura 150-350 bar, taratura standard 280 bar a 5 l/min

TIPO: **VOSL/V1516/34F2/G5.p8.PR/ac** CODICE: 1515742104

DESCRIZIONE: Corpo in acciaio, rapporto di pilotaggio 1:8, campo di taratura 150-350 bar, taratura standard 280 bar a 5 l/min

TIPO: **VOSL/V1516/34F2/G5.p0.PR/ac** CODICE: 1515742105

DESCRIZIONE: Corpo in acciaio, rapporto di pilotaggio a differenziale nullo, campo di taratura 50-350 bar, taratura standard 280 bar a 5 l/min

Per altre configurazioni contattare il Servizio Commerciale.

Valvole complete VOSL/V1516**Vented (V) configurazione con bocche SAE12**TIPO: **VOSL/V1516/S12/G5.p4.PR/ac** CODICE: 1514742200

DESCRIZIONE: Corpo in acciaio, rapporto di pilotaggio 1:4, campo di taratura 150-350 bar, taratura standard 280 bar a 5 l/min

TIPO: **VOSL/V1516/S12/G5.p8.PR/ac** CODICE: 1514742201

DESCRIZIONE: Corpo in acciaio, rapporto di pilotaggio 1:8, campo di taratura 510-350 bar, taratura standard 280 bar a 5 l/min

TIPO: **VOSL/V1516/S12/G5.p0.PR/ac** CODICE: 1514742202

DESCRIZIONE: Corpo in acciaio, rapporto di pilotaggio a differenziale nullo, sange 50-350 bar, taratura standard 280 bar a 5 l/min

Vented (V) configurazione con bocche SAE12 e flangiatura F1TIPO: **VOSL/V1516/S12F1/G5.p4.PR/ac** CODICE: 1515742100

DESCRIZIONE: Corpo in acciaio, rapporto di pilotaggio 1:4, campo di taratura 150-350 bar, taratura standard 280 bar a 5 l/min

TIPO: **VOSL/V1516/S12F1/G5.p8.PR/ac** CODICE: 1515742101

DESCRIZIONE: Corpo in acciaio, rapporto di pilotaggio 1:8, campo di taratura 150-350 bar, taratura standard 280 bar a 5 l/min

TIPO: **VOSL/V1516/S12F1/G5.p0.PR/ac** CODICE: 1515742102

DESCRIZIONE: Corpo in acciaio, rapporto di pilotaggio a differenziale nullo, campo di taratura 50-350 bar, taratura standard 280 bar a 5 l/min

Vented (V) configurazione con bocche SAE12 e flangiatura F2TIPO: **VOSL/V1516/S12F2/G5.p4.PR/ac** CODICE: 1515742103

DESCRIZIONE: Corpo in acciaio, rapporto di pilotaggio 1:4, campo di taratura 150-350 bar, taratura standard 280 bar a 5 l/min

TIPO: **VOSL/V1516/S12F2/G5.p8.PR/ac** CODICE: 1515742104

DESCRIZIONE: Corpo in acciaio, rapporto di pilotaggio 1:8, campo di taratura 150-350 bar, taratura standard 280 bar a 5 l/min

TIPO: **VOSL/V1516/S12F2/G5.p0.PR/ac** CODICE: 1515742105

DESCRIZIONE: Corpo in acciaio, rapporto di pilotaggio a differenziale nullo, campo di taratura 50-350 bar, taratura standard 280 bar a 5 l/min

Per altre configurazioni contattare il Servizio Commerciale.

1 Molle di taratura

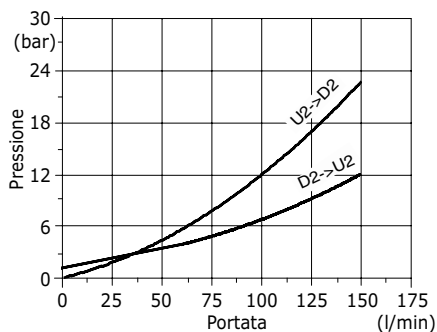
TIPO CODICE DESCRIZIONE

Per rapporto di pilotaggio 1:4 e a differenziale nullo**3** 3MOL316450 Per campo di taratura 100-210 bar**5** 3MOL316430 Per campo di taratura 150-350 bar**7** 3MOL316411 Per campo di taratura 200-400 bar**Per rapporto di pilotaggio 1:8****5** 3MOL316450 Per campo di taratura 150-350 bar**7** 3MOL316430 Per campo di taratura 200-400 bar**2 Opzioni di regolazione**

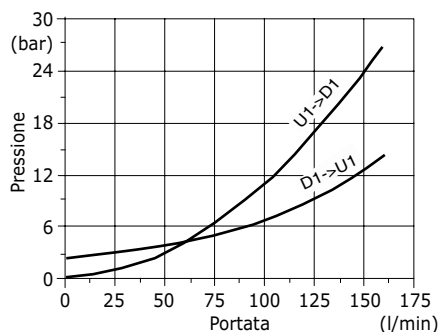
TIPO	CODICE	DESCRIZIONE
G	-	Regolazione a vite
Z	4COP140311	Cappuccio antimanomissione

Curve caratteristiche

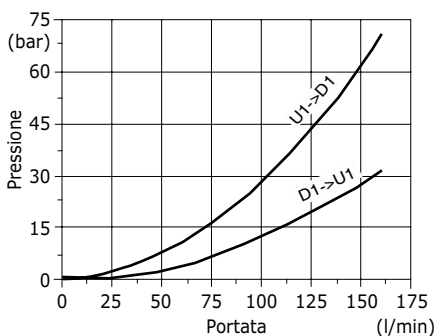
**Diagramma perdite di carico
VOSL/(N-V) 1516 (12-34)
D2->U2 e U2->D2**



**Diagramma perdite di carico
VOSL/(N-V) 1516 (12-34)
D1->U1 e U1->D1 rapporto di pilotaggio 1:4**



**Diagramma perdite di carico
VOSL/(N-V) 1516 (12-34)
D1->U1 e U1->D1 rapporto di pilotaggio 1:8**



**Diagramma perdite di carico
VOSL/(N-V) 1516 (12-34)
D1->U1 e U1->D1 rapporto di pilotaggio a differenziale nullo**

