

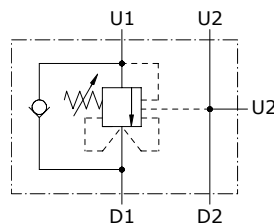
Tipo VOSL/CC Valvola di controllo movimento

- Singolo effetto
- Relief compensated

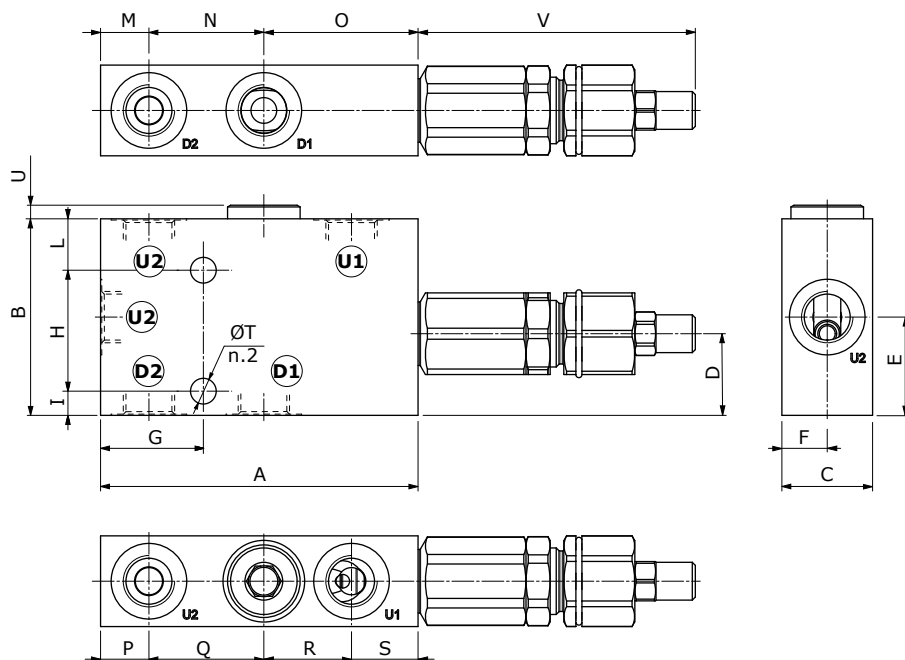
I dati e i diagrammi sono stati rilevati con olio a base minerale avente viscosità 46 cSt alla temperatura di 40°C.

	VOSL/CC 38	VOSL/CC 12	VOSL/CC 34	VOSL/CC 100	
Portata nominale	35 l/min	70 l/min	100 l/min	180 l/min	
Pressione max.	Corpo in alluminio = 210 bar Corpo in acciaio = 350 bar				
Trafilamento	0,25 cm ³ /min (5 gocce) a 210 bar @ 80% della max. pressione di taratura				
Fluido	olio a base minerale				
Viscosità	da 10 a 200 cSt				
Max. livello di contaminazione	18/16/13 ISO4406				
Campo di temperatura del fluido	con guarnizioni NBR da -20°C a 80°C				
Campo di temperatura ambientale per condizioni operative	da -40°C a 100°C				
Peso	<i>alluminio</i>	1,01 kg	1,16 kg	1,94 kg	3,33 kg
	<i>acciaio</i>	1,81 kg	2,11 kg	3,61 kg	7,07 kg

NOTA - Per differenti condizioni di utilizzo contattare il Servizio Commerciale.



Dimensioni



Tipo valvola	D1	D2	U1	U2
VOSL/CC 38	G3/8	G3/8	G3/8	G3/8
VOSL/CC 12	G1/2	G1/2	G1/2	G1/2
VOSL/CC 34	G3/4	G3/4	G3/4	G3/4
VOSL/CC 100	G1"	G1"	G1"	G1"

Le dimensioni sono in mm

Tipo valvola	A	B	C	D	E	F	G	H	I	L	M	N	O	P	Q	R	S	ØT	U	V
VOSL/CC 38	105	65	30	27	32,5	15	34	40	8	17	16	38	51	16	38	29	22	8,5	4,5	92,2
VOSL/CC 12	112	70	35	31	35	17,5	37	48	8	14	17,5	44	50,5	17,5	45	28	21,5	8,5	4,5	99,7
VOSL/CC 34	140	90	40	36	45	20	52	70	10	10	22	53	65	22	53	35	30	10,5	5,5	101,7
VOSL/CC 100	174	100	60	37	50	37	64	80	10	10	32	66	76	32	66	46	30	10,5	12,5	101,7

Codici di ordinazione

Valvole complete VOSL/CC

TIPO: **VOSL/CC 38/TR.S.p4** CODICE: 1514921100

DESCRIZIONE: Corpo in alluminio, bocche G3/8, rapporto di pilotaggio 1:4, campo di taratura 50-350 bar, taratura standard 280 bar a 5 l/min

TIPO: **VOSL/CC 12/TR.S.p7** CODICE: 1514931100

DESCRIZIONE: Corpo in alluminio, bocche G1/2, rapporto di pilotaggio 1:7, campo di taratura 50-350 bar, taratura standard 280 bar a 5 l/min

TIPO: **VOSL/CC 34/TR.S.p7** CODICE: 1514941101

DESCRIZIONE: Corpo in alluminio, bocche G3/4, rapporto di pilotaggio 1:7, campo di taratura 50-350 bar, taratura standard 280 bar a 5 l/min

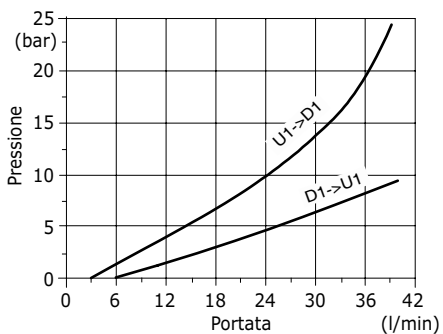
TIPO: **VOSL/CC 100/TR.S.p7** CODICE: 1514951100

DESCRIZIONE: Corpo in alluminio, bocche G1", rapporto di pilotaggio 1:7, campo di taratura 50-350 bar, taratura standard 280 bar a 5 l/min

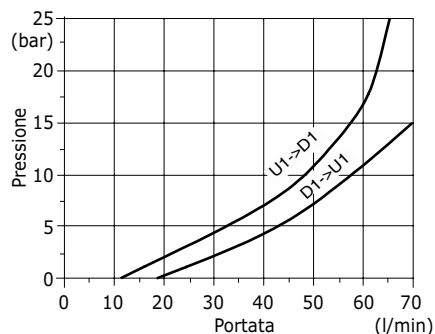
Per altre configurazioni e corpo in acciaio contattare il Servizio Commerciale

Curve caratteristiche

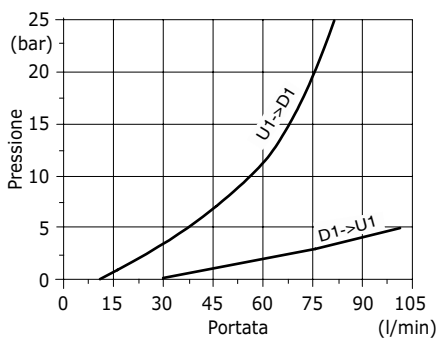
**Diagramma perdite di carico
VOSL/CC 38
D1->U1 e U1->D1**



**Diagramma perdite di carico
VOSL/CC 12
D1->U1 e U1->D1**



**Diagramma perdite di carico
VOSL/CC 34
D1->U1 e U1->D1**



**Diagramma perdite di carico
VOSL/CC 100
D1->U1 e U1->D1**

