



Tipo VOSL/ML Valvola di controllo movimento

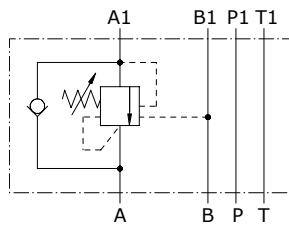
- Singolo effetto
- Load sensitive
- Flangiatura secondo ISO 4401:2005 (CETOP)

I dati e i diagrammi sono stati rilevati con olio a base minerale avente viscosità 46 cSt alla temperatura di 40°C.

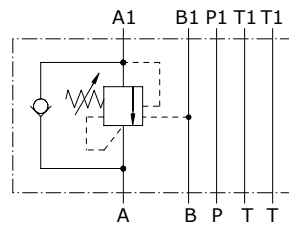
	VOSL/ML 6-38	VOSL/ML 10-12	
Portata nominale	35 l/min	70 l/min	
Pressione max.	Corpo in alluminio = 210 bar Corpo in acciaio = 350 bar		
Trafilamento	0,25 cm ³ /min (5 gocce) a 210 bar @ 80% della max. pressione di taratura		
Fluido	olio a base minerale		
Viscosità	da 10 a 200 cSt		
Max. livello di contaminazione	18/16/13 ISO4406		
Campo di temperatura del fluido	con guarnizioni NBR da -20°C to 80°C		
Campo di temperatura ambientale per condizioni operative	da -40°C a 100°C		
Peso	alluminio	1,27 kg	2,27 kg
	acciaio	2,68 kg	5,46 kg

NOTA - Per differenti condizioni di utilizzo contattare il Servizio Commerciale.

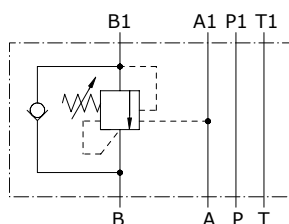
VOSL/ML 6-38A



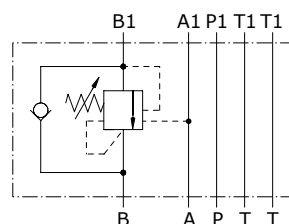
VOSL/ML 10-12A



VOSL/ML 6-38B

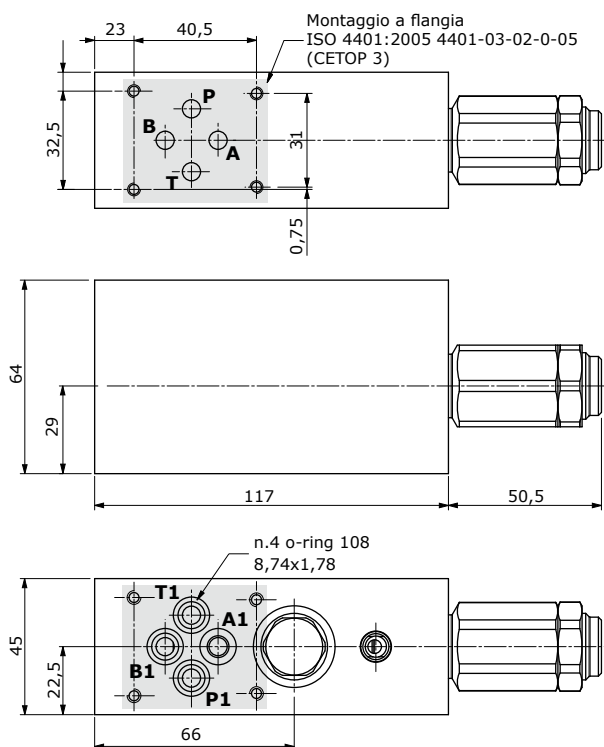


VOSL/ML 10-12B

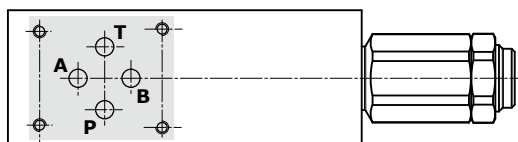


Dimensioni

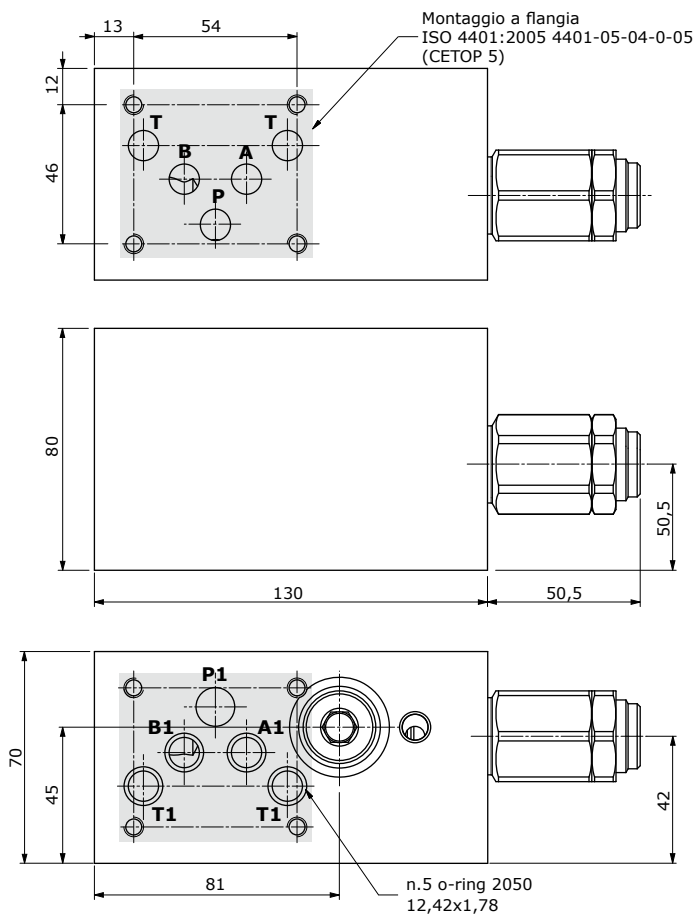
VOSL/ML 6-38A



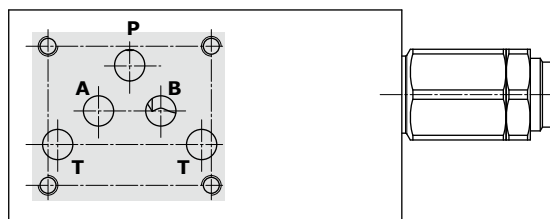
VOSL/ML 6-38B



VOSL/ML 10-12A



VOSL/ML 10-12B



Codici di ordinazione

Valvole complete VOSL/ML

TIPO: **VOSL/ML 6-38A/TR.S.p4** CODICE: 1518021802

DESCRIZIONE: Corpo in alluminio, flangiatura CETOP 3, rapporto di pilotaggio 1:4, campo di taratura 50-350 bar, taratura standard 280 bar a 5 l/min

TIPO: **VOSL/ML 6-38B/TR.S.p4** CODICE: 1518021808

DESCRIZIONE: Corpo in alluminio, flangiatura CETOP 3, rapporto di pilotaggio 1:4, campo di taratura 50-350 bar, taratura standard 280 bar a 5 l/min

TIPO: **VOSL/ML 10-12A/TR.S.p7.PG** CODICE: 1518031802

DESCRIZIONE: Corpo in alluminio, flangiatura CETOP 5, rapporto di pilotaggio 1:7, campo di taratura 50-350 bar, taratura standard 280 bar a 5 l/min

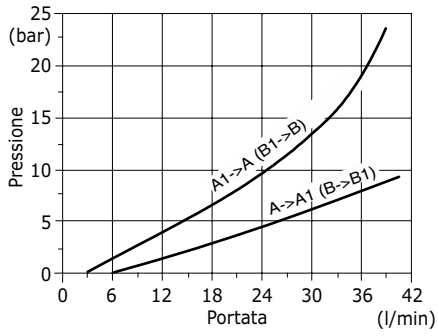
TIPO: **VOSL/ML 10-12B/TR.S.p7.PG** CODICE: 1518031808

DESCRIZIONE: Corpo in alluminio, flangiatura CETOP 5, rapporto di pilotaggio 1:7, campo di taratura 50-350 bar, taratura standard 280 bar a 5 l/min

Per altre configurazioni e corpo in acciaio contattare il Servizio Commerciale.

Curve caratteristiche

**Diagramma perdite di carico
VOSL/ML 6-38
A->A1 (B->B1) e A1->A (B1->B)**



**Diagramma perdite di carico
VOSL/ML 10-12
A->A1 (B->B1) e A1->A (B1->B)**

