



Tipo VOSLP/N1116 - VOSLP/R1116 Valvola di controllo movimento

- Singolo effetto
- Pilotaggio esterno
- Load Sensitive (Tipo N)
- Relief Compensated (Tipo R)

I dati e i diagrammi sono stati rilevati con olio a base minerale avente viscosità 46 cSt alla temperatura di 40°C.

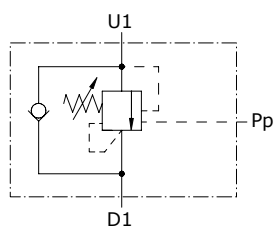
VOSLP/N1116 (38-12) - VOSLP/R1116 (38-12)

| | |
|--|--|
| Portata nominale | 60 l/min |
| Pressione max. | Corpo in alluminio = 210 bar Corpo in acciaio = 350 bar |
| Trafilamento | 0,25 cm ³ /min (5 gocce) a 210 bar |
| Fluido | olio a base minerale |
| Viscosità | from 10 to 200 cSt |
| Max. livello di contaminazione | 18/16/13 ISO4406 |
| Campo di temperatura del fluido | con guarnizioni NBR da -20°C a 80°C |
| Campo di temperatura ambientale per condizioni operative | da -40°C a 100°C |

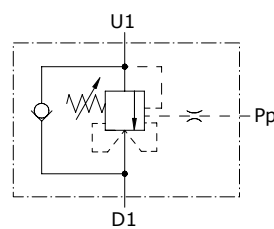
| | | |
|------|------------------|--|
| Peso | <i>alluminio</i> | VOSLP/N1116/38: 0,51kg - VOSLP/N1116/12: 0,65 kg |
| | <i>acciaio</i> | VOSLP/N1116/38: 1,13 kg - VOSLP/N1116/12: 1,51 kg VOSLP/R1116/38: 1,20 kg - VOSLP/R1116/12: 1,58 kg |

NOTA - Per differenti condizioni di utilizzo contattare il Servizio Commerciale.

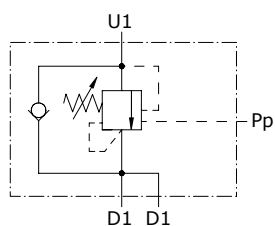
VOSLP/N1116



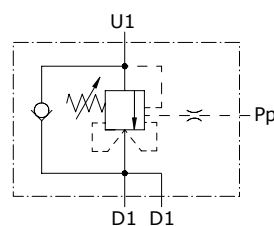
VOSLP/R1116



VOSLP/N1116/F1

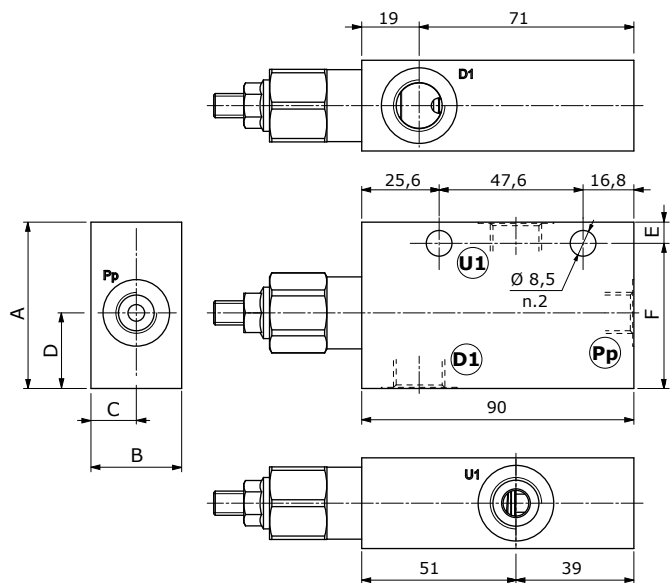


VOSLP/R1116/F1

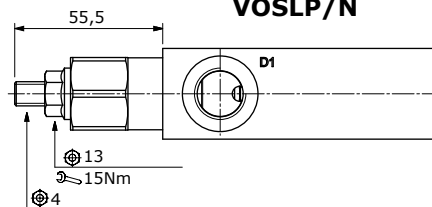


Dimensioni

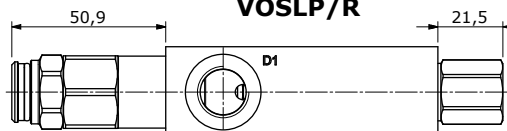
VOSLP/...1116/38 - VOSLP/...1116/12



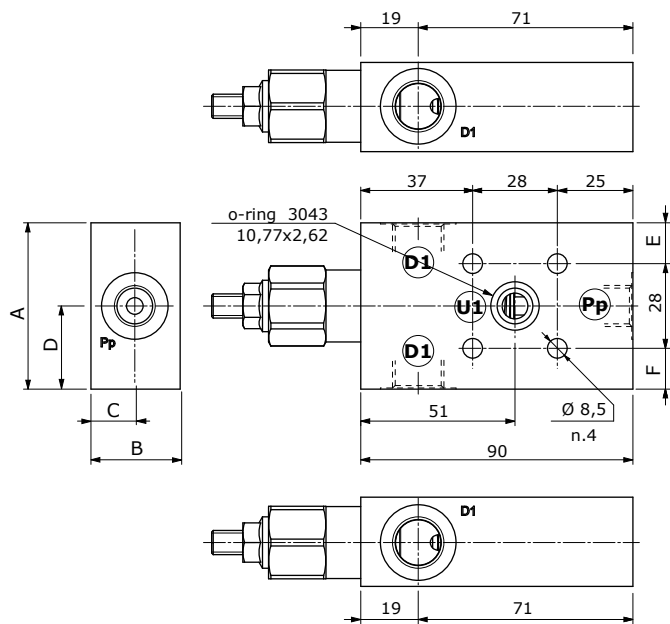
configurazione VOSLP/N



configurazione VOSLP/R



VOSLP/...1116/38F1 - VOSLP/...1116/12F1

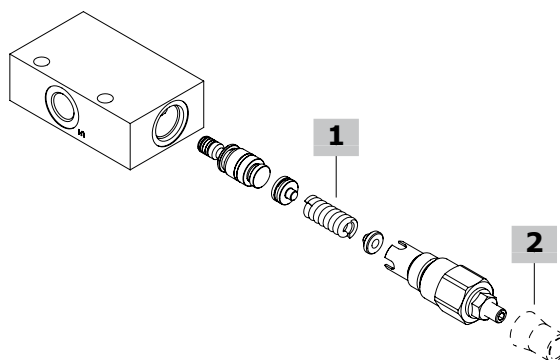
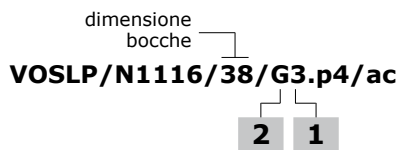


| Tipo valvola | D1 | U1 | Pp |
|---------------------|-------|----------------|------|
| VOSLP/...1116/38 | G3/8 | G3/8 | G1/4 |
| VOSLP/...1116/12 | G1/2 | G1/2 | G1/4 |
| VOSLP/...1116/38F1 | G3/8 | Ø8.5 Ø0.335 | G1/4 |
| VOSLP/...1116/12F1 | G1/2 | Ø8.5 Ø0.335 | G1/4 |
| Tipo valvola | D1 | U1 | Pp |
| VOSLP/...1116/S8 | SAE8 | SAE8 | SAE6 |
| VOSLP/...1116/S10 | SAE10 | SAE10 | SAE6 |
| VOSLP/...1116/S8F1 | SAE8 | Ø8.5 Ø0.335 | SAE6 |
| VOSLP/...1116/S10F1 | SAE10 | Ø8.5 Ø0.335 | SAE6 |

Le dimensioni sono in mm

| Tipo valvola | A | B | C | D | E | F |
|---------------------|----|------|------|------|------|------|
| VOSLP/...1116/38 | 55 | 30 | 15 | 25 | 48 | 7 |
| VOSLP/...1116/S8 | | | | | | |
| VOSLP/...1116/12 | 65 | 35 | 17,5 | 32,5 | 54 | 11 |
| VOSLP/...1116/S10 | | | | | | |
| VOSLP/...1116/38F1 | 55 | 29,5 | 14,5 | 27,5 | 13,5 | 13,5 |
| VOSLP/...1116/S8F1 | | | | | | |
| VOSLP/...1116/12F1 | 65 | 34,5 | 17 | 32,5 | 18,5 | 18,5 |
| VOSLP/...1116/S10F1 | | | | | | |

Codici di ordinazione e descrizione della composizione



Valvole complete VOSLP/N1116

Load sensitive (N) configurazione con bocche G3/8

Rapporto di pilotaggio 1:4

TIPO: **VOSLP/N1116/38/G3.p4/ac** CODICE: 1534322101
DESCRIZIONE: Corpo in acciaio, campo di taratura 50-210 bar, taratura standard 150 bar a 5 l/min

TIPO: **VOSLP/N1116/38/G5.p4/ac** CODICE: 1534322100
DESCRIZIONE: Corpo in acciaio, campo di taratura 150-350 bar, taratura standard 280 bar a 5 l/min

TIPO: **VOSLP/N1116/38/G5.p4** CODICE: 1534321100
DESCRIZIONE: Corpo in alluminio, campo di taratura 150-350 bar, taratura standard 280 bar a 5 l/min

Rapporto di pilotaggio 1:8

TIPO: **VOSLP/N1116/38/G5.p8/ac** CODICE: 1534322104
DESCRIZIONE: Corpo in acciaio, campo di taratura 180-350 bar, taratura standard 280 bar a 5 l/min

Rapporto di pilotaggio a differenziale nullo

TIPO: **VOSLP/N1116/38/G3.p0/ac** CODICE: 1534322106
DESCRIZIONE: Corpo in acciaio, campo di taratura 5-210 bar, taratura standard 150 bar a 5 l/min

TIPO: **VOSLP/N1116/38/G5.p0/ac** CODICE: 1534322107
DESCRIZIONE: Corpo in acciaio, campo di taratura 50-350 bar, taratura standard 280 bar a 5 l/min

Load sensitive (N) configurazione con bocche G3/8 e flangiatura F1

TIPO: **VOSLP/N1116/38F1/G5.p4/ac** CODICE: 1535522100
DESCRIZIONE: Corpo in acciaio, rapporto di pilotaggio 1:4, campo di taratura 150-350 bar, taratura standard 280 bar a 5 l/min

TIPO: **VOSLP/N1116/38F1/G5.p8/ac** CODICE: 1535522101
DESCRIZIONE: Corpo in acciaio, rapporto di pilotaggio 1:8, campo di taratura 180-350 bar, taratura standard 280 bar a 5 l/min

TIPO: **VOSLP/N1116/38F1/G5.p0/ac** CODICE: 1535522102
DESCRIZIONE: Corpo in acciaio, rapporto di pilotaggio a differenziale nullo, campo di taratura 50-350 bar, taratura standard 280 bar a 5 l/min

Valvole complete VOSLP/N1116

Load sensitive (N) configurazione con bocche SAE8

Rapporto di pilotaggio 1:4

TIPO: **VOSLP/N1116/S8/G3.p4/ac** CODICE: 1534322200
DESCRIZIONE: Corpo in acciaio, campo di taratura 50-210 bar, taratura standard 150 bar a 5 l/min

TIPO: **VOSLP/N1116/S8/G5.p4/ac** CODICE: 1534322201
DESCRIZIONE: Corpo in acciaio, campo di taratura 150-350 bar, taratura standard 280 bar a 5 l/min

TIPO: **VOSLP/N1116/S8/G5.p4** CODICE: 1534321200
DESCRIZIONE: Corpo in alluminio, campo di taratura 150-350 bar, taratura standard 280 bar a 5 l/min

Rapporto di pilotaggio 1:8

TIPO: **VOSLP/N1116/S8/G5.p8/ac** CODICE: 1534322204
DESCRIZIONE: Corpo in acciaio, campo di taratura 180-350 bar, taratura standard 280 bar a 5 l/min

Rapporto di pilotaggio a differenziale nullo

TIPO: **VOSLP/N1116/S8/G3.p0/ac** CODICE: 1534322206
DESCRIZIONE: Corpo in acciaio, campo di taratura 5-210 bar, taratura standard 150 bar a 5 l/min

TIPO: **VOSLP/N1116/S8/G5.p0/ac** CODICE: 1534322207
DESCRIZIONE: Corpo in acciaio, campo di taratura 50-350 bar, taratura standard 280 bar a 5 l/min

Load sensitive (N) configurazione con bocche SAE8 e flangiatura F1

TIPO: **VOSLP/N1116/S8F1/G5.p4/ac** CODICE: 1535522200
DESCRIZIONE: Corpo in acciaio, rapporto di pilotaggio 1:4, campo di taratura 150-350 bar, taratura standard 280 bar a 5 l/min

TIPO: **VOSLP/N1116/S8F1/G5.p8/ac** CODICE: 1535522201
DESCRIZIONE: Corpo in acciaio, rapporto di pilotaggio 1:8, campo di taratura 180-350 bar, taratura standard 280 bar a 5 l/min

TIPO: **VOSLP/N1116/S8F1/G5.p0/ac** CODICE: 1535522202
DESCRIZIONE: Corpo in acciaio, rapporto di pilotaggio a differenziale nullo, campo di taratura 50-350 bar, taratura standard 280 bar a 5 l/min

1 Molle di taratura

| TIPO | CODICE | DESCRIZIONE |
|------|--------|-------------|
|------|--------|-------------|

Per rapporto di pilotaggio 1:4 e a differenziale nullo

| | | |
|----------|------------|-----------------------------------|
| 3 | 3ML1133201 | Per campo di taratura 50-210 bar |
| 5 | 3ML1133200 | Per campo di taratura 150-350 bar |

Per rapporto di pilotaggio 1:8

| | | |
|----------|------------|-----------------------------------|
| 5 | 3ML1133201 | Per campo di taratura 180-350 bar |
|----------|------------|-----------------------------------|

2 Opzioni di regolazione

| TIPO | CODICE | DESCRIZIONE |
|------|--------|-------------|
|------|--------|-------------|

| | | |
|----------|---|--------------------|
| G | - | Regolazione a vite |
|----------|---|--------------------|

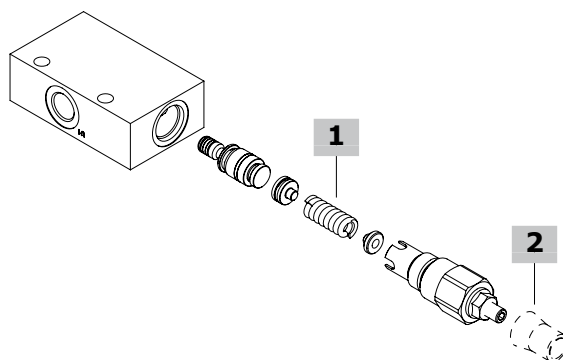
| | | |
|----------|------------|----------------------------|
| Z | 4COP120420 | Cappuccio antimanomissione |
|----------|------------|----------------------------|

Codici di ordinazione e descrizione della composizione

dimensione
bocche

VOSLP/N1116/12/G3.p4/ac

2 1



Valvole complete VOSLP/N1116

Load sensitive (N) configurazione con bocche G1/2

TIPO: **VOSLP/N1116/12/G5.p4/ac** CODICE: 1534332100

DESCRIZIONE: Corpo in acciaio, rapporto di pilotaggio 1:4, campo di taratura 150-350 bar, taratura standard 280 bar a 5 l/min

TIPO: **VOSLP/N1116/12/G5.p8/ac** CODICE: 1534332101

DESCRIZIONE: Corpo in acciaio, rapporto di pilotaggio 1:8, campo di taratura 180-350 bar, taratura standard 280 bar a 5 l/min

TIPO: **VOSLP/N1116/12/G5.p0/ac** CODICE: 1534332102

DESCRIZIONE: Corpo in acciaio, rapporto di pilotaggio a differenziale nullo, campo di taratura 50-350 bar, taratura standard 280 bar a 5 l/min

TIPO: **VOSLP/N1116/12/G5.p4** CODICE: 1534331100

DESCRIZIONE: Corpo in alluminio, rapporto di pilotaggio 1:4, campo di taratura 150-350 bar, taratura standard 280 bar a 5 l/min

Load sensitive (N) configurazione con bocche G1/2 e flangiatura F1

TIPO: **VOSLP/N1116/12F1/G5.p4/ac** CODICE: 1535532100

DESCRIZIONE: Corpo in acciaio, rapporto di pilotaggio 1:4, campo di taratura 150-350 bar, taratura standard 280 bar a 5 l/min

TIPO: **VOSLP/N1116/12F1/G5.p8/ac** CODICE: 1535532101

DESCRIZIONE: Corpo in acciaio, rapporto di pilotaggio 1:8, campo di taratura 180-350 bar, taratura standard 280 bar a 5 l/min

TIPO: **VOSLP/N1116/12F1/G5.p0/ac** CODICE: 1535532102

DESCRIZIONE: Corpo in acciaio, rapporto di pilotaggio a differenziale nullo, campo di taratura 50-350 bar, taratura standard 280 bar a 5 l/min

Per altre configurazioni contattare il Servizio Commerciale.

Valvole complete VOSLP/N1116

Load sensitive (N) configurazione con bocche SAE10

TIPO: **VOSLP/N1116/S10/G5.p4/ac** CODICE: 1534332200

DESCRIZIONE: Corpo in acciaio, rapporto di pilotaggio 1:4, campo di taratura 150-350 bar, taratura standard 280 bar a 5 l/min

TIPO: **VOSLP/N1116/S10/G5.p8/ac** CODICE: 1534332201

DESCRIZIONE: Corpo in acciaio, rapporto di pilotaggio 1:8, campo di taratura 180-350 bar, taratura standard 280 bar a 5 l/min

TIPO: **VOSLP/N1116/S10/G5.p0/ac** CODICE: 1534332202

DESCRIZIONE: Corpo in acciaio, rapporto di pilotaggio a differenziale nullo, campo di taratura 50-350 bar, taratura standard 280 bar a 5 l/min

TIPO: **VOSLP/N1116/S10/G5.p4** CODICE: 1534331200

DESCRIZIONE: Corpo in alluminio, rapporto di pilotaggio 1:4, campo di taratura 150-350 bar, taratura standard 280 bar a 5 l/min

Load sensitive (N) configurazione con bocche SAE10 e flangiatura F1

TIPO: **VOSLP/N1116/S10F1/G5.p4/ac** CODICE: 1535532200

DESCRIZIONE: Corpo in acciaio, rapporto di pilotaggio 1:4, campo di taratura 150-350 bar, taratura standard 280 bar a 5 l/min

TIPO: **VOSLP/N1116/S10F1/G5.p8/ac** CODICE: 1535532201

DESCRIZIONE: Corpo in acciaio, rapporto di pilotaggio 1:8, campo di taratura 180-350 bar, taratura standard 280 bar a 5 l/min

TIPO: **VOSLP/N1116/S10F1/G5.p0/ac** CODICE: 1535532202

DESCRIZIONE: Corpo in acciaio, rapporto di pilotaggio a differenziale nullo, campo di taratura 50-350 bar, taratura standard 280 bar a 5 l/min

Per altre configurazioni contattare il Servizio Commerciale.

1 Molle di taratura

| TIPO | CODICE | DESCRIZIONE |
|------|--------|-------------|
|------|--------|-------------|

Per rapporto di pilotaggio 1:4 e a differenziale nullo

| | | |
|----------|------------|----------------------------------|
| 3 | 3ML1133201 | Per campo di taratura 50-210 bar |
|----------|------------|----------------------------------|

| | | |
|----------|------------|-----------------------------------|
| 5 | 3ML1133200 | Per campo di taratura 150-350 bar |
|----------|------------|-----------------------------------|

Per rapporto di pilotaggio 1:8

| | | |
|----------|------------|-----------------------------------|
| 5 | 3ML1133201 | Per campo di taratura 180-350 bar |
|----------|------------|-----------------------------------|

2 Opzioni di regolazione

| TIPO | CODICE | DESCRIZIONE |
|------|--------|-------------|
|------|--------|-------------|

| | | |
|----------|---|--------------------|
| G | - | Regolazione a vite |
|----------|---|--------------------|

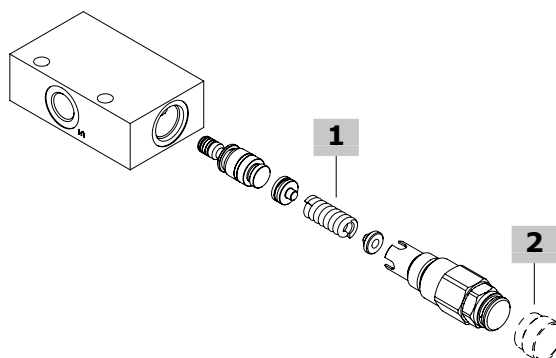
| | | |
|----------|------------|----------------------------|
| Z | 4COP120420 | Cappuccio antimanomissione |
|----------|------------|----------------------------|

Codici di ordinazione e descrizione della composizione

dimensione
bocche

VOSLP/R1116/38/G3.p4/ac

2 1



Valvole complete VOSLP/R1116

Relief compensated (R) configurazione con bocche G3/8

Rapporto di pilotaggio 1:4

TIPO: **VOSLP/R1116/38/G3.p4/ac** CODICE: 1534422101

DESCRIZIONE: Corpo in acciaio, campo di taratura 50-210 bar, taratura standard 150 bar a 5 l/min

TIPO: **VOSLP/R1116/38/G5.p4/ac** CODICE: 1534422100

DESCRIZIONE: Corpo in acciaio, campo di taratura 150-350 bar, taratura standard 280 bar a 5 l/min

Rapporto di pilotaggio 1:8

TIPO: **VOSLP/R1116/38/G5.p8/ac** CODICE: 1534422104

DESCRIZIONE: Corpo in acciaio, campo di taratura 180-350 bar, taratura standard 280 bar a 5 l/min

Rapporto di pilotaggio a differenziale nullo

TIPO: **VOSLP/R1116/38/G3.p0/ac** CODICE: 1534422106

DESCRIZIONE: Corpo in acciaio, campo di taratura 5-210 bar, taratura standard 150 bar a 5 l/min

TIPO: **VOSLP/R1116/38/G5.p0/ac** CODICE: 1534422107

DESCRIZIONE: Corpo in acciaio, campo di taratura 50-350 bar, taratura standard 280 bar a 5 l/min

Relief compensated (R) configurazione con bocche G3/8 e flangiatura F1

TIPO: **VOSLP/R1116/38F1/G5.p4/ac** CODICE: 1535622100

DESCRIZIONE: Corpo in acciaio, rapporto di pilotaggio 1:4, campo di taratura 150-350 bar, taratura standard 280 bar a 5 l/min

TIPO: **VOSLP/R1116/38F1/G5.p8/ac** CODICE: 1535622101

DESCRIZIONE: Corpo in acciaio, rapporto di pilotaggio 1:8, campo di taratura 180-350 bar, taratura standard 280 bar a 5 l/min

TIPO: **VOSLP/R1116/38F1/G5.p0/ac** CODICE: 1535622102

DESCRIZIONE: Corpo in acciaio, rapporto di pilotaggio a differenziale nullo, campo di taratura 50-350 bar, taratura standard 280 bar a 5 l/min

Valvole complete VOSLP/R1116

Relief compensated (R) configurazione con bocche SAE8

Rapporto di pilotaggio 1:4

TIPO: **VOSLP/R1116/S8/G3.p4/ac** CODICE: 1534422200

DESCRIZIONE: Corpo in acciaio, campo di taratura 50-210 bar, taratura standard 150 bar a 5 l/min

TIPO: **VOSLP/R1116/S8/G5.p4/ac** CODICE: 1534422201

DESCRIZIONE: Corpo in acciaio, campo di taratura 150-350 bar, taratura standard 280 bar a 5 l/min

Rapporto di pilotaggio 1:8

TIPO: **VOSLP/R1116/S8/G5.p8/ac** CODICE: 1534422204

DESCRIZIONE: Corpo in acciaio, campo di taratura 180-350 bar, taratura standard 280 bar a 5 l/min

Rapporto di pilotaggio a differenziale nullo

TIPO: **VOSLP/R1116/S8/G3.p0/ac** CODICE: 1534422206

DESCRIZIONE: Corpo in acciaio, campo di taratura 5-210 bar, taratura standard 150 bar a 5 l/min

TIPO: **VOSLP/R1116/S8/G5.p0/ac** CODICE: 1534422207

DESCRIZIONE: Corpo in acciaio, campo di taratura 50-350 bar, taratura standard 280 bar a 5 l/min

Relief compensated (R) configurazione con bocche SAE8 e flangiatura F1

TIPO: **VOSLP/R1116/S8F1/G5.p4/ac** CODICE: 1535622200

DESCRIZIONE: Corpo in acciaio, rapporto di pilotaggio 1:4, campo di taratura 150-350 bar, taratura standard 280 bar a 5 l/min

TIPO: **VOSLP/R1116/S8F1/G5.p8/ac** CODICE: 1535622201

DESCRIZIONE: Corpo in acciaio, rapporto di pilotaggio 1:8, campo di taratura 180-350 bar, taratura standard 280 bar a 5 l/min

TIPO: **VOSLP/R1116/S8F1/G5.p0/ac** CODICE: 1535622202

DESCRIZIONE: Corpo in acciaio, rapporto di pilotaggio a differenziale nullo, campo di taratura 50-350 bar, taratura standard 280 bar a 5 l/min

1 Molle di taratura

| TIPO | CODICE | DESCRIZIONE |
|------|--------|-------------|
|------|--------|-------------|

Per rapporto di pilotaggio 1:4 e a differenziale nullo

| | | |
|----------|------------|----------------------------------|
| 3 | 3ML1133201 | Per campo di taratura 50-210 bar |
|----------|------------|----------------------------------|

| | | |
|----------|------------|-----------------------------------|
| 5 | 3ML1133200 | Per campo di taratura 150-350 bar |
|----------|------------|-----------------------------------|

Per rapporto di pilotaggio 1:8

| | | |
|----------|------------|-----------------------------------|
| 5 | 3ML1133201 | Per campo di taratura 180-350 bar |
|----------|------------|-----------------------------------|

2 Opzioni di regolazione

| TIPO | CODICE | DESCRIZIONE |
|------|--------|-------------|
|------|--------|-------------|

| | | |
|----------|---|--------------------|
| G | - | Regolazione a vite |
|----------|---|--------------------|

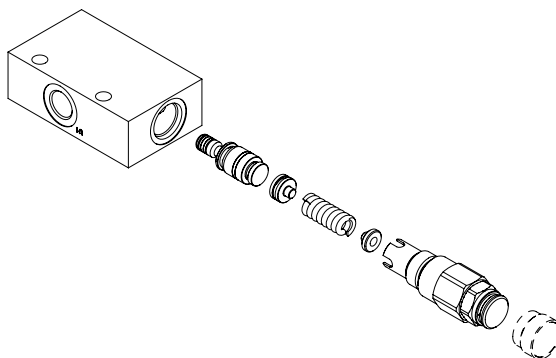
| | | |
|----------|------------|----------------------------|
| Z | 4COP130200 | Cappuccio antimanomissione |
|----------|------------|----------------------------|

Codici di ordinazione e descrizione della composizione

dimensione
bocche

VOSLP/R1116/12/G3.p4/ac

2 1



Valvole complete VOSLP/R1116

Relief compensated (R) configurazione con bocche G1/2

TIPO: **VOSLP/R1116/12/G5.p4/ac** CODICE: 1534432100

DESCRIZIONE: Corpo in acciaio, rapporto di pilotaggio 1:4, campo di taratura 150-350 bar, taratura standard 280 bar a 5 l/min

TIPO: **VOSLP/R1116/12/G5.p8/ac** CODICE: 1534432101

DESCRIZIONE: Corpo in acciaio, rapporto di pilotaggio 1:8, campo di taratura 180-350 bar, taratura standard 280 bar a 5 l/min

TIPO: **VOSLP/R1116/12/G5.p0/ac** CODICE: 1534432102

DESCRIZIONE: Corpo in acciaio, rapporto di pilotaggio a differenziale nullo, campo di taratura 50-350 bar, taratura standard 280 bar a 5 l/min

Relief compensated (R) configurazione con bocche G1/2 e flangiatura F1

TIPO: **VOSLP/R1116/12F1/G5.p4/ac** CODICE: 1535632100

DESCRIZIONE: Corpo in acciaio, rapporto di pilotaggio 1:4, campo di taratura 150-350 bar, taratura standard 280 bar a 5 l/min

TIPO: **VOSLP/R1116/12F1/G5.p8/ac** CODICE: 1535632101

DESCRIZIONE: Corpo in acciaio, rapporto di pilotaggio 1:8, campo di taratura 180-350 bar, taratura standard 280 bar a 5 l/min

TIPO: **VOSLP/R1116/12F1/G5.p0/ac** CODICE: 1535632102

DESCRIZIONE: Corpo in acciaio, rapporto di pilotaggio a differenziale nullo, campo di taratura 50-350 bar, taratura standard 280 bar a 5 l/min
Per altre configurazioni contattare il Servizio Commerciale.

Valvole complete VOSLP/R1116

Relief compensated (R) configurazione con bocche SAE10

TIPO: **VOSLP/R1116/S10/G5.p4/ac** CODICE: 1534432200

DESCRIZIONE: Corpo in acciaio, rapporto di pilotaggio 1:4, campo di taratura 150-350 bar, taratura standard 280 bar a 5 l/min

TIPO: **VOSLP/R1116/S10/G5.p8/ac** CODICE: 1534432201

DESCRIZIONE: Corpo in acciaio, rapporto di pilotaggio 1:8, campo di taratura 180-350 bar, taratura standard 280 bar a 5 l/min

TIPO: **VOSLP/R1116/S10/G5.p0/ac** CODICE: 153442202

DESCRIZIONE: Corpo in acciaio, rapporto di pilotaggio a differenziale nullo, campo di taratura 50-350 bar, taratura standard 280 bar a 5 l/min

Relief compensated (R) configurazione con bocche SAE10 e flangiatura F1

TIPO: **VOSLP/R1116/S10F1/G5.p4/ac** CODICE: 1535632200

DESCRIZIONE: Corpo in acciaio, rapporto di pilotaggio 1:4, campo di taratura 150-350 bar, taratura standard 280 bar a 5 l/min

TIPO: **VOSLP/R1116/S10F1/G5.p8/ac** CODICE: 1535632201

DESCRIZIONE: Corpo in acciaio, rapporto di pilotaggio 1:8, campo di taratura 180-350 bar, taratura standard 280 bar a 5 l/min

TIPO: **VOSLP/R1116/S10F1/G5.p0/ac** CODICE: 1535632202

DESCRIZIONE: Corpo in acciaio, rapporto di pilotaggio a differenziale nullo, campo di taratura 50-350 bar, taratura standard 280 bar a 5 l/min
Per altre configurazioni contattare il Servizio Commerciale.

1 Molle di taratura

| TIPO | CODICE | DESCRIZIONE |
|------|--------|-------------|
|------|--------|-------------|

Per rapporto di pilotaggio 1:4 e a differenziale nullo

| | | |
|----------|------------|----------------------------------|
| 3 | 3ML1133201 | Per campo di taratura 50-210 bar |
|----------|------------|----------------------------------|

| | | |
|----------|------------|-----------------------------------|
| 5 | 3ML1133200 | Per campo di taratura 150-350 bar |
|----------|------------|-----------------------------------|

Per rapporto di pilotaggio 1:8

| | | |
|----------|------------|-----------------------------------|
| 5 | 3ML1133201 | Per campo di taratura 180-350 bar |
|----------|------------|-----------------------------------|

2 Opzioni di regolazione

| TIPO | CODICE | DESCRIZIONE |
|------|--------|-------------|
|------|--------|-------------|

| | | |
|----------|---|--------------------|
| G | - | Regolazione a vite |
|----------|---|--------------------|

| | | |
|----------|------------|----------------------------|
| Z | 4COP130200 | Cappuccio antimanomissione |
|----------|------------|----------------------------|

**Diagramma perdite di carico
VOSLP/(N-R) 1116 (38-12)
D1->U1 e U1->D1**

