



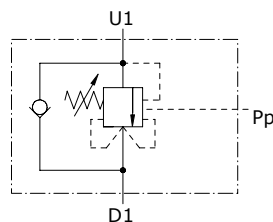
## Tipo VOSLP/SC/CC Valvola di controllo movimento

- Singolo effetto
- Relief compensated

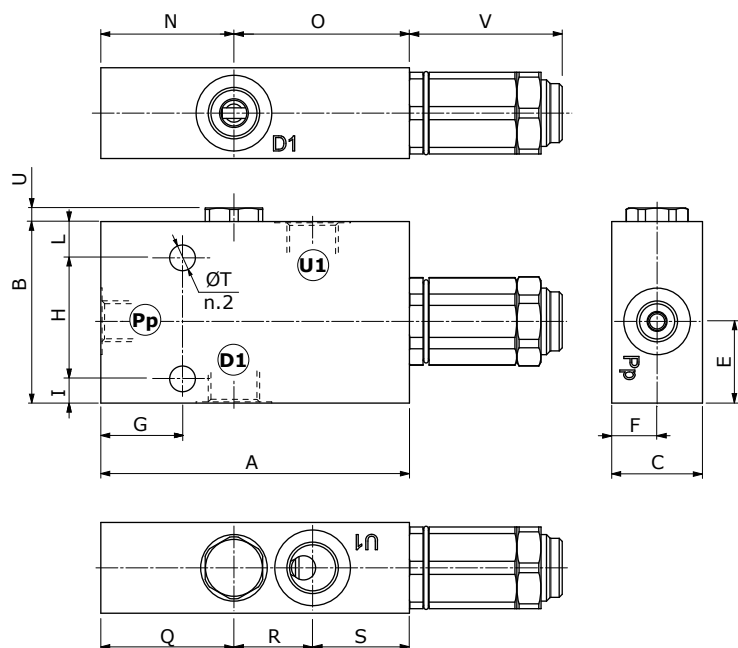
I dati e i diagrammi sono stati rilevati con olio a base minerale avente viscosità 46 cSt alla temperatura di 40°C.

	VOSLP/SC/CC 38	VOSLP/SC/CC 12	VOSLP/SC/CC 34	VOSLP/SC/CC 100	
Portata nominale	40 l/min	75 l/min	120 l/min	180 l/min	
Pressione max.	Corpo in alluminio = 210 bar Corpo in acciaio = 350 bar				
Trafilamento	0,25 cm <sup>3</sup> /min (5 gocce) a 210 bar @ 80% della max. pressione di taratura				
Fluido	olio a base minerale				
Viscosità	da 10 a 200 cSt				
Max. livello di contaminazione	18/16/13 ISO4406				
Campo di temperatura del fluido	con guarnizioni NBR da -20°C to 80°C				
Campo di temperatura ambientale per condizioni operative	da -40°C a 100°C				
Peso	<i>alluminio</i>	0,82 kg	1,10 kg	1,45 kg	2,78 kg
	<i>acciaio</i>	1,93 kg	2,20 kg	3,24 kg	6,64 kg

NOTA - Per differenti condizioni di utilizzo contattare il Servizio Commerciale.



## Dimensioni



Tipo valvole	ØD1	U1	Pp
VOSLP/SC/CC 38	G3/8	G1/4	G1/4
VOSLP/SC/CC 12	G1/2	G1/4	G1/4
VOSLP/SC/CC 34	G3/4	G1/4	G1/4
VOSLP/SC/CC 100	G1"	G1/4	G1/4

Le dimensioni sono in mm

Tipo valvole	A	B	C	E	F	G	H	I	L	N	O	Q	R	S	ØT	V
VOSLP/SC/CC 38	102	60	30	27	15	27	40	8	12	44	58	44	26	32	8,5	50,5
VOSLP/SC/CC 12	110	70	35	31	17,5	30	48	8	14	50	60	50	28	32	8,5	50,5
VOSLP/SC/CC 34	123	90	40	36	20	31	70	10	10	55	68	55	34	34	10,5	50,5
VOSLP/SC/CC 100	153	100	30	38	30	37	80	10	10	70	83	70	48	35	10,5	50,5

## Codici di ordinazione

### Valvole complete VOSLP/SC/CC

TIPO: **VOSLP/SC/CC 38/TR.S.p4.PG** CODICE: 1545021102

DESCRIZIONE: Corpo in alluminio, bocche G3/8, rapporto di pilotaggio 1:4, campo di taratura 50-350 bar, taratura standard 280 bar a 5 l/min

TIPO: **VOSLP/SC/CC 12/TR.S.p7.PG** CODICE: 1545031102

DESCRIZIONE: Corpo in alluminio, bocche G1/2, rapporto di pilotaggio 1:7, campo di taratura 50-350 bar, taratura standard 280 bar a 5 l/min

TIPO: **VOSLP/SC/CC 34/TR.S.p7.PG** CODICE: 1545041102

DESCRIZIONE: Corpo in alluminio, bocche G3/4, rapporto di pilotaggio 1:7, campo di taratura 50-350 bar, taratura standard 280 bar a 5 l/min

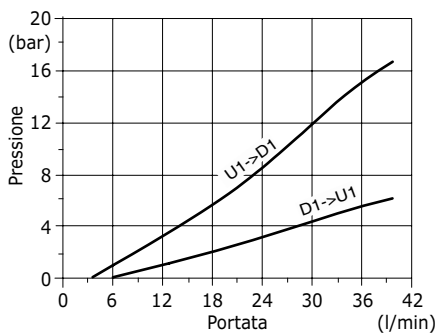
TIPO: **VOSLP/SC/CC 100/TR.S.p7.PG** CODICE: 1545051102

DESCRIZIONE: Corpo in alluminio, bocche G1", rapporto di pilotaggio 1:7, campo di taratura 50-350 bar, taratura standard 280 bar a 5 l/min

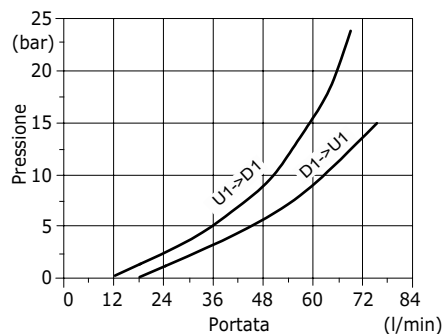
Per altre configurazioni e corpo in acciaio contattare il Servizio Commerciale.

Curve caratteristiche

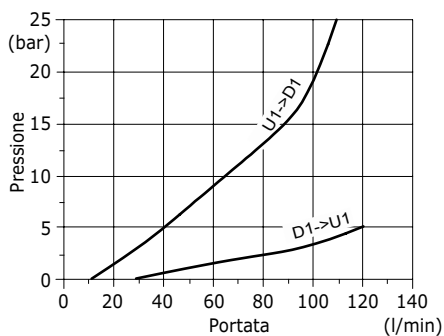
**Diagramma perdite di carico  
VOSLP/SC/CC 38  
D1->U1 e U1->D1**



**Diagramma perdite di carico  
VOSLP/SC/CC 12  
D1->U1 e U1->D1**



**Diagramma perdite di carico  
VOSLP/SC/CC 34  
D1->U1 e U1->D1**



**Diagramma perdite di carico  
VOSLP/SC/CC 100  
D1->U1 e U1->D1**

