



## Tipo VOSLP/SC/RO

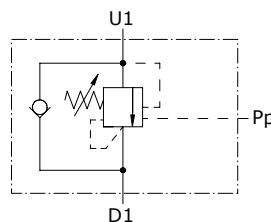
### Valvola di controllo movimento

- Singolo effetto
- Load sensitive
- fissaggio a bullone

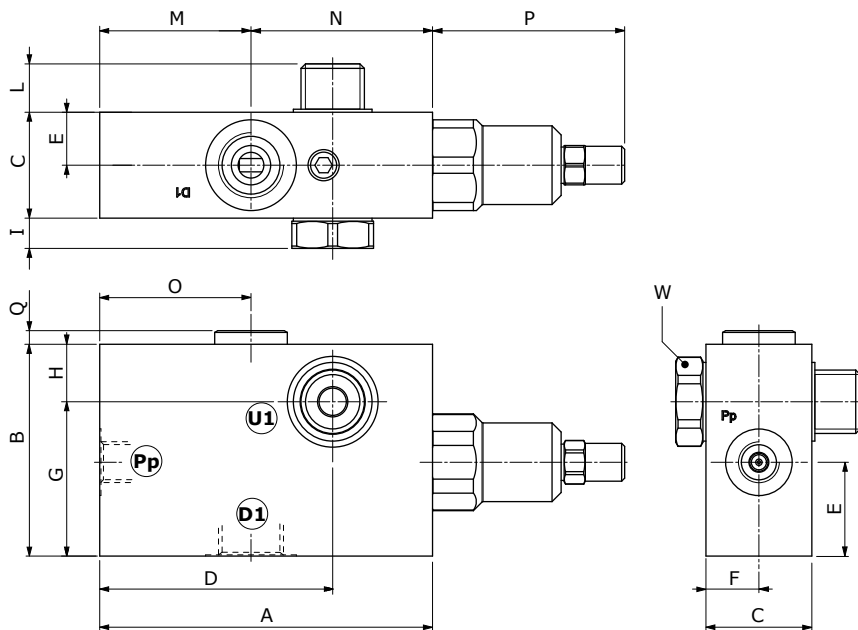
I dati e i diagrammi sono stati rilevati con olio a base minerale avente viscosità 46 cSt alla temperatura di 40°C.

	VOSLP/SC/RO 38	VOSLP/SC/RO 12	VOSLP/SC/RO 34	VOSLP/SC/RO 100	
Portata nominale	40 l/min	75 l/min	120 l/min	180 l/min	
Pressione max.	Corpo in alluminio = 210 bar Corpo in acciaio = 350 bar				
Trafilamento	0,25 cm <sup>3</sup> /min (5 gocce) a 210 bar @ 80% della max. pressione di taratura				
Fluido	olio a base minerale				
Viscosità	da 10 a 200 cSt				
Max. livello di contaminazione	18/16/13 ISO4406				
Campo di temperatura del fluido	con guarnizioni NBR da -20°C a 80°C				
Campo di temperatura ambientale per condizioni operative	da -40°C a 100°C				
Peso	<i>alluminio</i>	0,87 kg	1,19 kg	1,57 kg	3,19 kg
	<i>acciaio</i>	1,61 kg	2,24 kg	3,17 kg	6,91 kg

NOTA - Per differenti condizioni di utilizzo contattare il Servizio Commerciale.



## Dimensioni



Tipo valvole	D1	U1	Pp
	femmina	maschio	
<b>VOSLP/SC/RO 38</b>	G3/8	G3/8	G1/4
<b>VOSLP/SC/RO 12</b>	G1/2	G1/2	G1/4
<b>VOSLP/SC/RO 34</b>	G3/4	G3/4	G1/4
<b>VOSLP/SC/RO 100</b>	G1"	G1"	G1/4

Le dimensioni sono in mm

Tipo valvole	A	B	C	D	E	F	G	H	I	L	M	N	O	P	Q	W
<b>VOSLP/SC/RO 38</b>	102	60	30	68	27	15	44	16	9	22	44	58	44	62,5	4,5	22
<b>VOSLP/SC/RO 12</b>	110	70	35	77	31	17,5	51	19	10	16	50	60	50	63,5	4,5	27
<b>VOSLP/SC/RO 34</b>	116	90	40	84	36	20	61	29	10	17	48	68	48	63,5	5,5	32
<b>VOSLP/SC/RO 100</b>	153	100	60	118	38	30	69	31	12	22	70	73	70	63,5	12,5	41

## Codici di ordinazione

### Valvole complete VOSLP/SC/RO

TIPO: **VOSLP/SC/RO 38/TR.S.p4.PG** CODICE: 1544021102

DESCRIZIONE: Corpo in alluminio, bocche G3/8, rapporto di pilotaggio 1:4, campo di taratura 50-350 bar, taratura standard 280 bar a 5 l/min

TIPO: **VOSLP/SC/RO 12/TR.S.p7.PG** CODICE: 1544031102

DESCRIZIONE: Corpo in alluminio, bocche G1/2, rapporto di pilotaggio 1:7, campo di taratura 50-350 bar, taratura standard 280 bar a 5 l/min

TIPO: **VOSLP/SC/RO 34/TR.S.p7.PG** CODICE: 1544041102

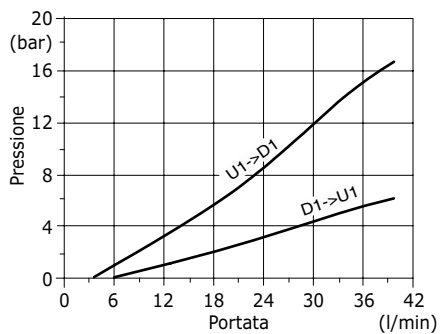
DESCRIZIONE: Corpo in alluminio, bocche G3/4, rapporto di pilotaggio 1:7, campo di taratura 50-350 bar, taratura standard 280 bar a 5 l/min

TIPO: **VOSLP/SC/RO 100/TR.S.p7.PG** CODICE: 1544051106

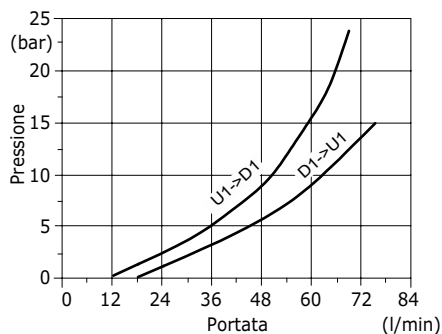
DESCRIZIONE: Corpo in alluminio, bocche G1", rapporto di pilotaggio 1:7, campo di taratura 50-350 bar, taratura standard 280 bar a 5 l/min

Per altre configurazioni e corpo in acciaio contattare il Servizio Commerciale.

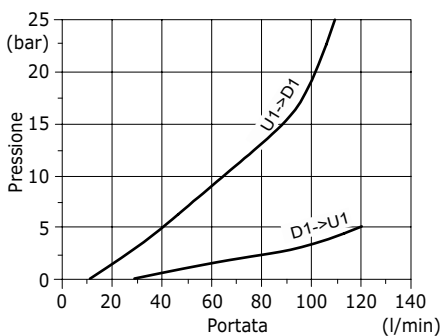
**Diagramma perdite di carico  
VOSLP/SC/RO 38  
D1->U1 e U1->D1**



**Diagramma perdite di carico  
VOSLP/SC/RO 12  
D1->U1 e U1->D1**



**Diagramma perdite di carico  
VOSLP/SC/RO 34  
D1->U1 e U1->D1**



**Diagramma perdite di carico  
VOSLP/SC/RO  
D1->U1 e U1->D1**

