



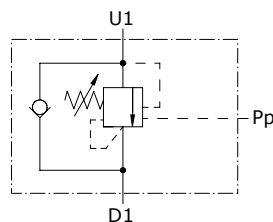
Tipo VOSLP Valvola di controllo movimento

- Singolo effetto

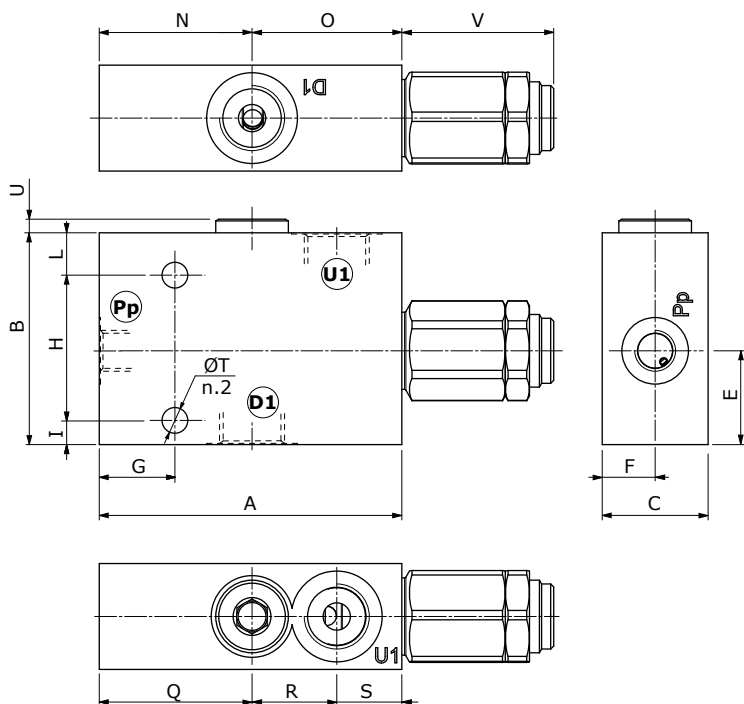
I dati e i diagrammi sono stati rilevati con olio a base minerale avente viscosità 46 cSt alla temperatura di 40°C.

	VOSLP 38	VOSLP 12	VOSLP 34	VOSLP 100	
Portata nominale	35 l/min	70 l/min	100 l/min	180 l/min	
Pressione max.	Corpo in alluminio = 210 bar Corpo in acciaio = 350 bar				
Trafilamento	0.25 cm ³ /min - (5 gocce) a 210 bar @ 80% della max. pressione di taratura				
Fluido	olio a base minerale				
Viscosità	da 10 a 200 cSt				
Max. livello di contaminazione	18/16/13 ISO4406				
Campo di temperatura del fluido	con guarnizioni NBR da -20°C to 80°C				
Campo di temperatura ambientale per condizioni operative	da -40°C a 100°C				
Peso	<i>alluminio</i>	0,89 kg	0,97 kg	1,75 kg	2,90 kg
	<i>acciaio</i>	1,59 kg	1,88 kg	3,29 kg	6,18 kg

NOTA - Per differenti condizioni di utilizzo contattare il Servizio Commerciale.



Dimensioni



Tipo valvole	D1	U1	Pp
VOSLP 38	G3/8	G1/4	G1/4
VOSLP 12	G1/2	G1/4	G1/4
VOSLP 34	G3/4	G1/4	G1/4
VOSLP 100	G1"	G1/4	G1/4

Le dimensioni sono in mm

Tipo valvole	A	B	C	E	F	G	H	I	L	N	O	Q	R	S	ØT	V
VOSLP 38	98	65	30	27	15	27	40	8	17	47	51	47	29	22	8,5	52
VOSLP 12	100	70	35	31	17,5	25	48	8	14	50,5	49,5	50,5	28	21,5	8,5	57
VOSLP 34	120	90	40	36	20	32	70	10	10	55	65	55	35	30	10,5	66
VOSLP 100	140	100	60	37	30	30	80	10	10	64	76	64	46	30	10,5	66

Codici di ordinazione

Valvole complete VOSLP

TIPO: **VOSLP 38/TR.S.p4** CODICE: 1530021102

DESCRIZIONE: Corpo in alluminio, bocche G3/8, rapporto di pilotaggio 1:4, campo di taratura 50-350 bar, taratura standard 280 bar a 5 l/min

TIPO: **VOSLP 12/TR.S.p7** CODICE: 1530031102

DESCRIZIONE: Corpo in alluminio, bocche G1/2, rapporto di pilotaggio 1:7, campo di taratura 50-350 bar, taratura standard 280 bar a 5 l/min

TIPO: **VOSLP 34/TR.S.p7** CODICE: 1530041102

DESCRIZIONE: Corpo in alluminio, bocche G3/4, rapporto di pilotaggio 1:7, campo di taratura 50-350 bar, taratura standard 280 bar a 5 l/min

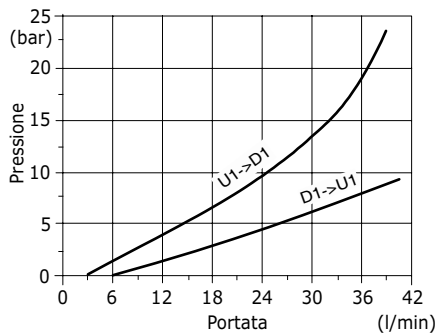
TIPO: **VOSLP 100/TR.S.p7** CODICE: 1530051102

DESCRIZIONE: Corpo in alluminio, bocche G1", rapporto di pilotaggio 1:7, campo di taratura 50-350 bar, taratura standard 280 bar a 5 l/min

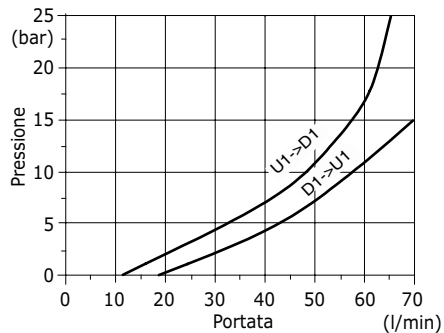
Per altre configurazioni e corpo in acciaio contattare il Servizio Commerciale.

Curve caratteristiche

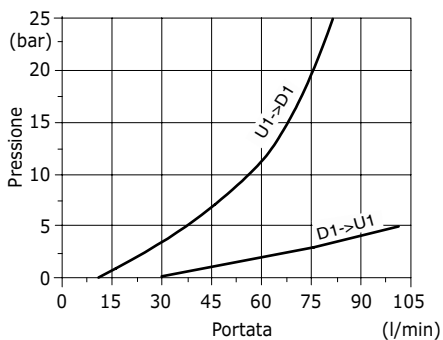
**Diagramma perdite di carico
VOSLP 38
D1->U1 e U1->D1**



**Diagramma perdite di carico
VOSLP 12
D1->U1 e U1->D1**



**Diagramma perdite di carico
VOSLP 34
D1->U1 e U1->D1**



**Diagramma perdite di carico
VOSLP 100
D1->U1 e U1->D1**

