



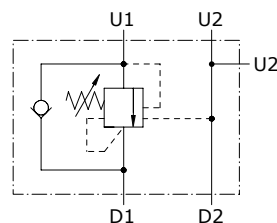
Tipo VOSL Valvola di controllo movimento

- Singolo effetto
- Load sensitive

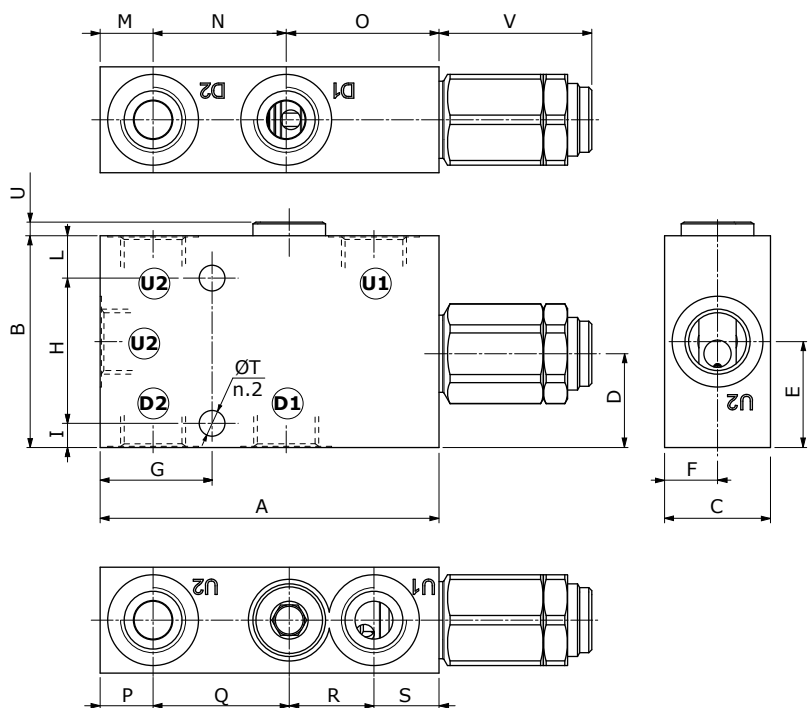
I dati e i diagrammi sono stati rilevati con olio a base minerale avente viscosità 46 cSt alla temperatura di 40°C.

	VOSL 38	VOSL 12	VOSL 34	VOSL 100	
Portata nominale	35 l/min	70 l/min	100 l/min	180 l/min	
Pressione max.	Corpo in alluminio = 210 bar Corpo in acciaio = 350 bar				
Trafilamento	0,25 cm ³ /min (5 gocce) a 210 bar @ 80% della max. pressione di taratura				
Fluido	olio a base minerale				
Viscosità	da 10 a 200 cSt				
Max. livello di contaminazione	18/16/13 ISO4406				
Campo di temperatura del fluido	con guarnizioni NBR da -20°C a 80°C				
Campo di temperatura ambientale per condizioni operative	da -40°C a 100°C				
Peso	<i>alluminio</i>	0,78 kg	1 kg	1,85 kg	3,26 kg
	<i>acciaio</i>	1,52 kg	1,95 kg	3,55 kg	7,07 kg

NOTA - Per differenti condizioni di utilizzo contattare il Servizio Commerciale.



Dimensions



Tipo valvola	D1	D2	U1	U2
VOSL 38	G3/8	G3/8		
VOSL 12	G1/2	G1/2		
VOSL 34	G3/4	G3/4		
VOSL 100	G1"	G1"		

Le dimensioni sono in mm

Tipo valvola	A	B	C	D	E	F	G	H	I	L	M	N	O	P	Q	R	S	ØT	U	V
VOSL 38	105	65	30	27	32,5	15	34	40	8	17	16	38	51	16	38	29	22	8,5	4,5	52
VOSL 12	112	70	35	31	35	17,5	37	48	8	14	17,5	44	50,5	17,5	45	28	21,5	8,5	4,5	57
VOSL 34	140	90	40	36	45	20	52	70	10	10	22	53	65	22	53	35	30	10,5	5,5	66
VOSL 100	174	100	60	37	50	37	64	80	10	10	32	66	76	32	66	46	30	10,5	12,5	66

Codici di ordinazione

Valvole complete VOSL

TIPO: **VOSL 38/TR.S.p4** CODICE: 1510021102

DESCRIZIONE: Corpo in alluminio, bocche G3/8, rapporto di pilotaggio

1:4, campo di taratura 50-350 bar, taratura standard 280 bar a 5 l/min

TIPO: **VOSL 12/TR.S.p7** CODICE: 1510031102

DESCRIZIONE: Corpo in alluminio, bocche G1/2, rapporto di pilotaggio

1:7, campo di taratura 50-350 bar, taratura standard 280 bar a 5 l/min

TIPO: **VOSL 34/TR.S.p7** CODICE: 1510041102

DESCRIZIONE: Corpo in alluminio, bocche G3/4, rapporto di pilotaggio

1:7, campo di taratura 50-350 bar, taratura standard 280 bar a 5 l/min

TIPO: **VOSL 100/TR.S.p7** CODICE: 1510051102

DESCRIZIONE: Corpo in alluminio, bocche G1" , rapporto di pilotaggio

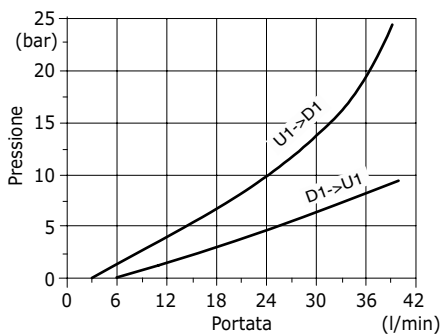
1:7, campo di taratura 50-350 bar, taratura standard 280 bar a 5 l/min

Per altre configurazioni e corpo in acciaio contattare il Servizio

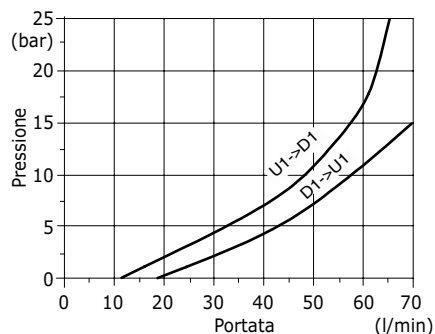
Commerciale

Curve caratteristiche

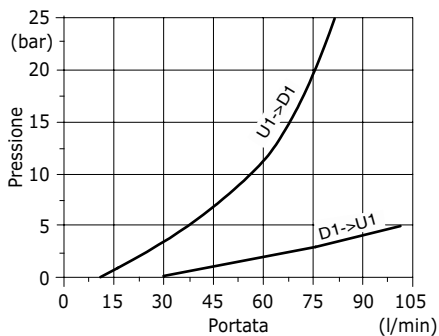
**Diagramma perdite di carico
VOSL 38
D1->U1 e U1->D1**



**Diagramma perdite di carico
VOSL 12
D1->U1 e U1->D1**



**Diagramma perdite di carico
VOSL 34
D1->U1 e U1->D1**



**Diagramma perdite di carico
VOSL 100
D1->U1 e U1->D1**

