

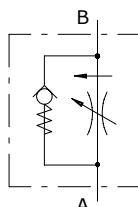
Tipo VPR/2/RL/EX valvole regolatrici di portata compensate

- Con valvola unidirezionale
- Compensata

I dati e i diagrammi sono stati rilevati con olio a base minerale avente viscosità 46 cSt alla temperatura di 40°C.

	VPR/2/RL/EX 14/V	VPR/2/RL/EX 38/V	VPR/2/RL/EX 12/V
Portata nominale	17 l/min	17 l/min	35 l/min
Portata nominale da B a A	25 l/min	30 l/min	45 l/min
Pressione massima	300 bar	300 bar	250 bar
Fluido	olio a base minerale		
Viscosità	da 10 a 200 cSt		
Max. livello di contaminazione	18/16/13 ISO4406		
Campo di temperatura del fluido	con guarnizione NBR da -20°C a 80°C		
Campo di temperatura ambientale per condizioni operative	da -40°C a 100°C		
Peso	acciaio	0,52 kg	0,50 kg
			0,69 kg

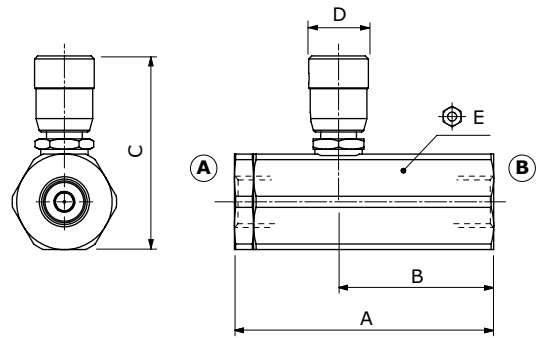
NOTA - Per differenti condizioni di utilizzo contattare il Servizio Commerciale.



Dimensioni

Le dimensioni sono in mm

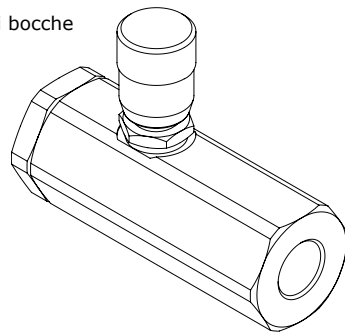
Tipo valvola	Bocche	A	B	C	D	⌀E
VPR/2/RL/EX 14/V	G1/4	87	52,5	68	20	32
VPR/2/RL/EX 38/V	G3/8	87	52,5	68	20	32
VPR/2/RL/EX 12/V	G1/2	107	61	71	20	36



Codici di ordinazione e descrizione della composizione

VPR/2/RL/EX 14/V

Dimensioni bocche



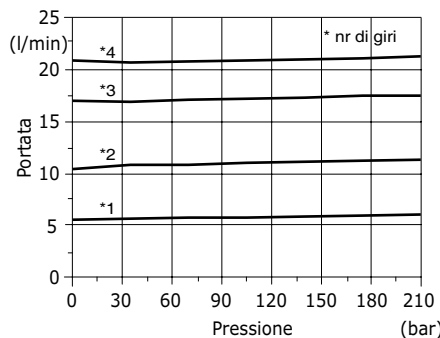
Valvole complete VRFU90C

TIPO	CODICE	DESCRIZIONE
VPR/2/RL/EX 14/V	1605510100	Corpo in acciaio, Cavità G1/4
VPR/2/RL/EX 38/V	1605520100	Corpo in acciaio, Cavità G3/8
VPR/2/RL/EX 12/V	1605530100	Corpo in acciaio, Cavità G1/2

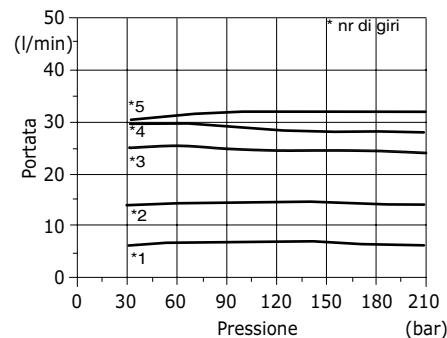
Per altre configurazioni con corpo in acciaio e cavità SAE contattare il Servizio commerciale.

Curve caratteristiche

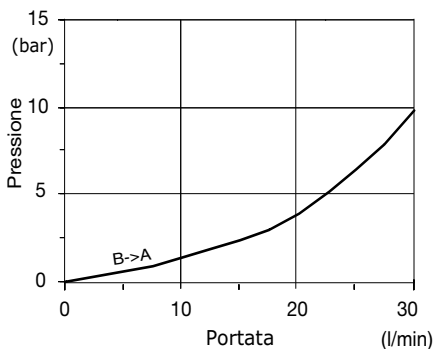
VPR/2/RL/EX 14/V - VPR/2/RL/EX 38/V
Diagramma pressione/portata Compensata (A→B)



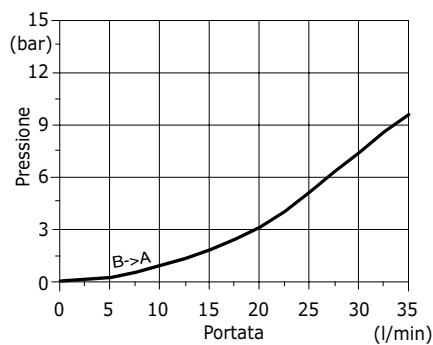
VPR/2/RL/EX 12/V
Diagramma pressione/portata Compensata (A→B)



VPR/2/RL/EX 14/V
Diagramma pressione/portata (B→A)



VPR/2/RL/EX 38/V
Diagramma pressione/portata (B→A)



VPR/2/RL/EX 12/V
Diagramma pressione/portata (B→A)

