



Tipo VPR/2/RL valvole regolatrici di portata compensate

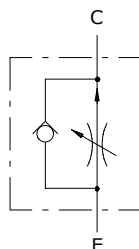
- 2 vie
- Con ritorno libero

I dati e i diagrammi sono stati rilevati con olio a base minerale avente viscosità 46 cSt alla temperatura di 40°C.

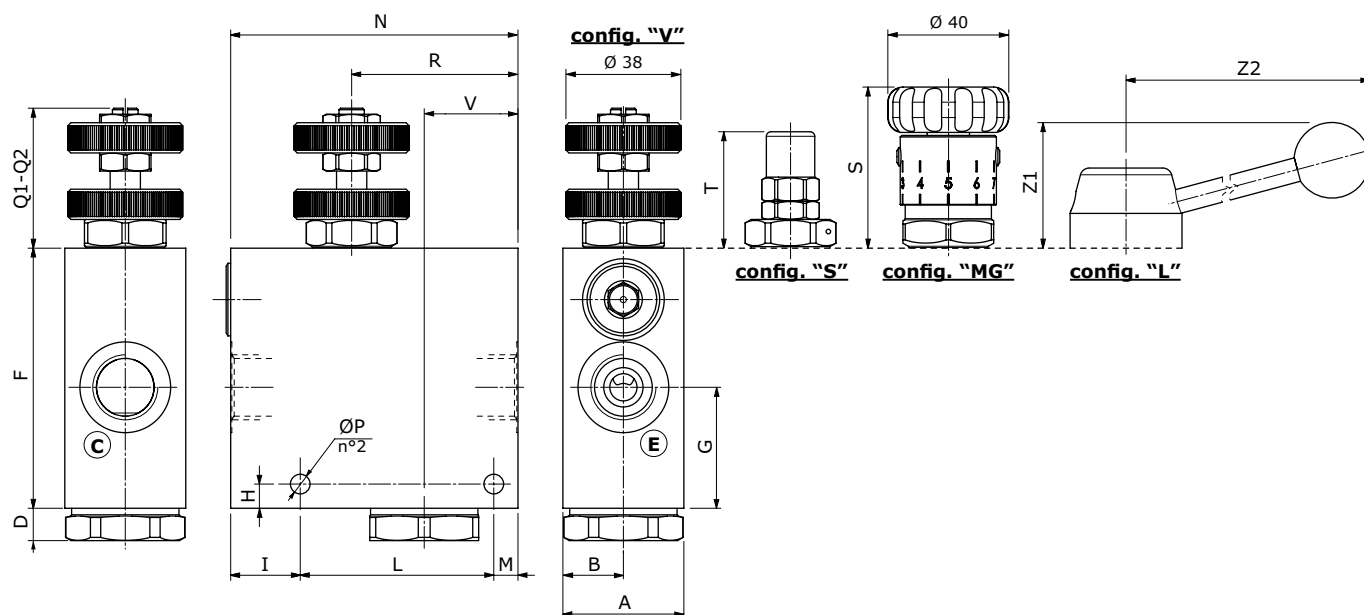
	VPR/2/RL 38	VPR/2/RL 12	VPR/2/RL 34	VPR/2/RL 100	
Portata nominale "Qc"	30 l/min	50 l/min	90 l/min	150 l/min	
Portata nominale "SB"*	15 l/min	25 l/min	45 l/min	75 l/min	
Pressione massima	Corpo in alluminio = 210 bar Corpo in acciaio = 350 bar				
Fluido	olio a base minerale				
Viscosità	da 10 a 200 cSt				
Max. livello di contaminazione	18/16/13 ISO4406				
Campo di temperatura del fluido	con guarnizione NBR da -20°C a 80°C				
Campo di temperatura ambientale per condizioni operative	da -40°C a 100°C				
Peso	<i>alluminio</i>	1,09 kg	1,06 kg	2,15 kg	5,14 kg
	<i>acciaio</i>	2,41 kg	2,43 kg	4,60 kg	11,13 kg

NOTA - Per differenti condizioni di utilizzo contattare il Servizio Commerciale.

*"SB" esecuzione (regolazione sensibilizzata)



Dimensioni



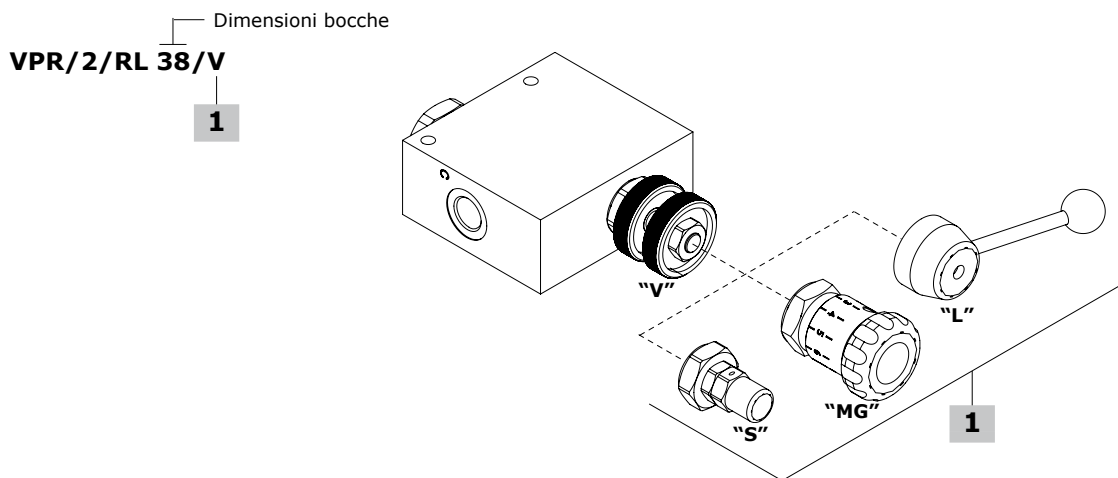
Tipo valvola	Bocche	Tipo valvola	Bocche
VPR/2/RL 38	G3/8	VPR/2/RL 38/SAE	SAE8
VPR/2/RL 12	G1/2	VPR/2/RL 12/SAE	SAE10
VPR/2/RL 34	G3/4	VPR/2/RL 34/SAE	SAE12
VPR/2/RL 100	G1"		

Le dimensioni sono in mm

Tipo valvola	A	B	D	F	G	H	I	L	M	N	ØP	Q1	Q2*	R	S	T	V	Z1	Z2
VPR/2/RL 38 VPR/2/RL 38/SAE	40	20	11	86	40	8	23	64	8	95	6,5	46,3	52,6	55	53,3	38,5	23	47,6	101,3
VPR/2/RL 12 VPR/2/RL 12/SAE	40	20	11	86	40	8	23	64	8	95	6,5	46,3	53,1	55	53,3	38,5	23	47,6	101,3
VPR/2/RL 34 VPR/2/RL 34/SAE	50	25	10,5	100	47	10	38	84	8	130	8,5	41,5	50,5	72	49,5	38,5	30	50,1	103,6
VPR/2/RL 100	70	35	13,5	140	58	10	50	100	10	160	10,5	52	-	91	52,5	41,5	37	50,5	107,3

(*) Per "SB" esecuzione (regolazione sensibilizzata)

Codici di ordinazione e descrizione della composizione



Valvole complete VPR/2/RL

TIPO	CODICE	DESCRIZIONE
Kit regolazione tipo "V" (volantino)		
VPR/2/RL 38/V	1611021100	Corpo in alluminio, cavità G3/8
VPR/2/RL 12/V	1611031100	Corpo in alluminio, cavità G1/2
VPR/2/RL 34/V	1611041100	Corpo in alluminio, cavità G3/4
VPR/2/RL 100/V	1611051100	Corpo in alluminio, cavità G1"
VPR/2/RL 38/V/ac	1611022100	Corpo in acciaio, cavità G3/8
VPR/2/RL 12/V/ac	1611032100	Corpo in acciaio, cavità G1/2
VPR/2/RL 34/V/ac	1611042100	Corpo in acciaio, cavità G3/4
VPR/2/RL 100/V/ac	1611052100	Corpo in acciaio, cavità G1"
VPR/2/RL 38/V/SAE	1611021200	Corpo in alluminio, cavità SAE8
VPR/2/RL 12/V/SAE	1611031200	Corpo in alluminio, cavità SAE10
VPR/2/RL 34/V/SAE	1611041200	Corpo in alluminio, cavità SAE12
Kit regolazione tipo "MG" (volantino)		
VPR/2/RL 38/MG	1611021101	Corpo in alluminio cavità G3/8
VPR/2/RL 12/MG	1611031101	Corpo in alluminio cavità G1/2
VPR/2/RL 34/MG	1611041101	Corpo in alluminio cavità G3/4
VPR/2/RL 100/MG	1611051101	Corpo in alluminio cavità G1"
Kit regolazione tipo "L" (lever)		
VPR/2/RL 38/L	1611021102	Corpo in alluminio cavità G3/8
VPR/2/RL 12/L	1611031102	Corpo in alluminio cavità G1/2
VPR/2/RL 34/L	1611041102	Corpo in alluminio cavità G3/4
VPR/2/RL 100/L	1611051102	Corpo in alluminio cavità G1"

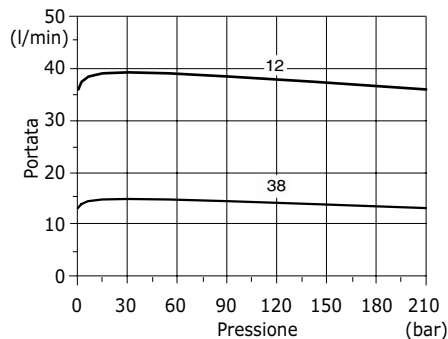
Per altre configurazioni con corpo in acciaio, cavità differenti e configurazioni con guarnizioni FPM (Viton) contattare il Servizio commerciale.

1 Kit regolazioni

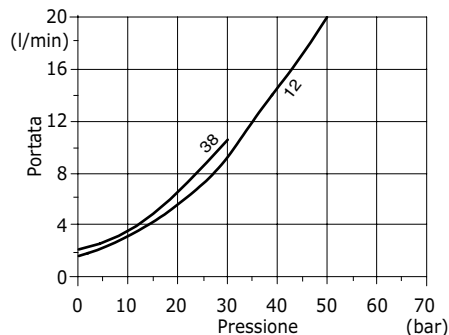
TYPE	CODICE	DESCRIZIONE
Per valvole VPR/2/RL		
V.SB	5KT6200200	Volantino tipo "V" con configurazione "SB" (regolazione sensibilizzata)
V	5KT6130200	Volantino tipo "V"
MG	5KT6200202	Volantino tipo "MG"
S	5KT6200211	Tipo a vite "S"
Per valvole VPR/2/RL 12		
V.SB	5KT6130301	Volantino tipo "V" con configurazione "SB" (regolazione sensibilizzata)
V	5KT6130200	Volantino tipo "V"
MG	5KT6200202	Volantino tipo "MG"
S	5KT6200211	Tipo a vite "S"
Per valvole VPR/2/RL 34		
V	5KT6130401	Volantino tipo "V"
MG	5KT6200400	Volantino tipo "MG"
S	5KT6130404	Tipo a vite "S"
V.SB	5KT6130402	Volantino tipo "V" con configurazione "SB" (regolazione sensibilizzata)
Per valvole VPR/2/RL 100		
V	5KT6340603	Volantino tipo "V"
MG	5KT6200605	Volantino tipo "MG"
S	5KT6200604	Tipo a vite "S"

Curve caratteristiche

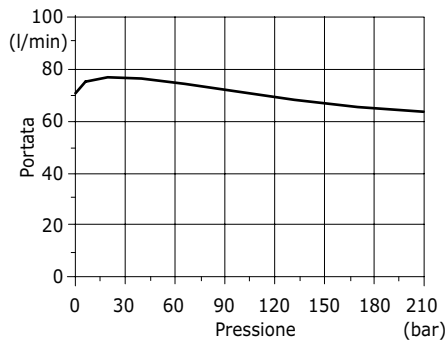
**Curve di compensazione (E→C)
VPR/2/RL (12-38)**



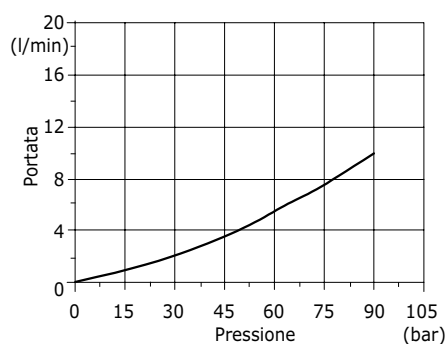
**Diagramma pressione/portata (C→E)
VPR/2/RL (12-38)**



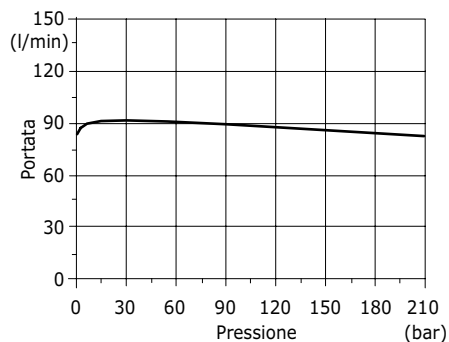
**Curve di compensazione (E→C)
VPR/2/RL 34**



**Diagramma pressione/portata (C→E)
VPR/2/RL 34**



**Curve di compensazione (E→C)
VPR/2/RL 100**



**Diagramma pressione/portata (C→E)
VPR/2/RL 34**

