

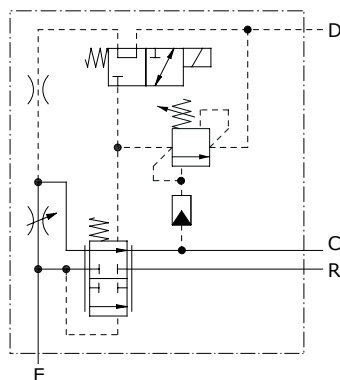
## Tipo VPR/3/EP/VMP+VE/LPD Valvole regolatrici di portata compensate

- 3 vie
- Eccedenza in pressione
- Con venting
- Con valvola limitatrice
- Bassa perdita di pressione

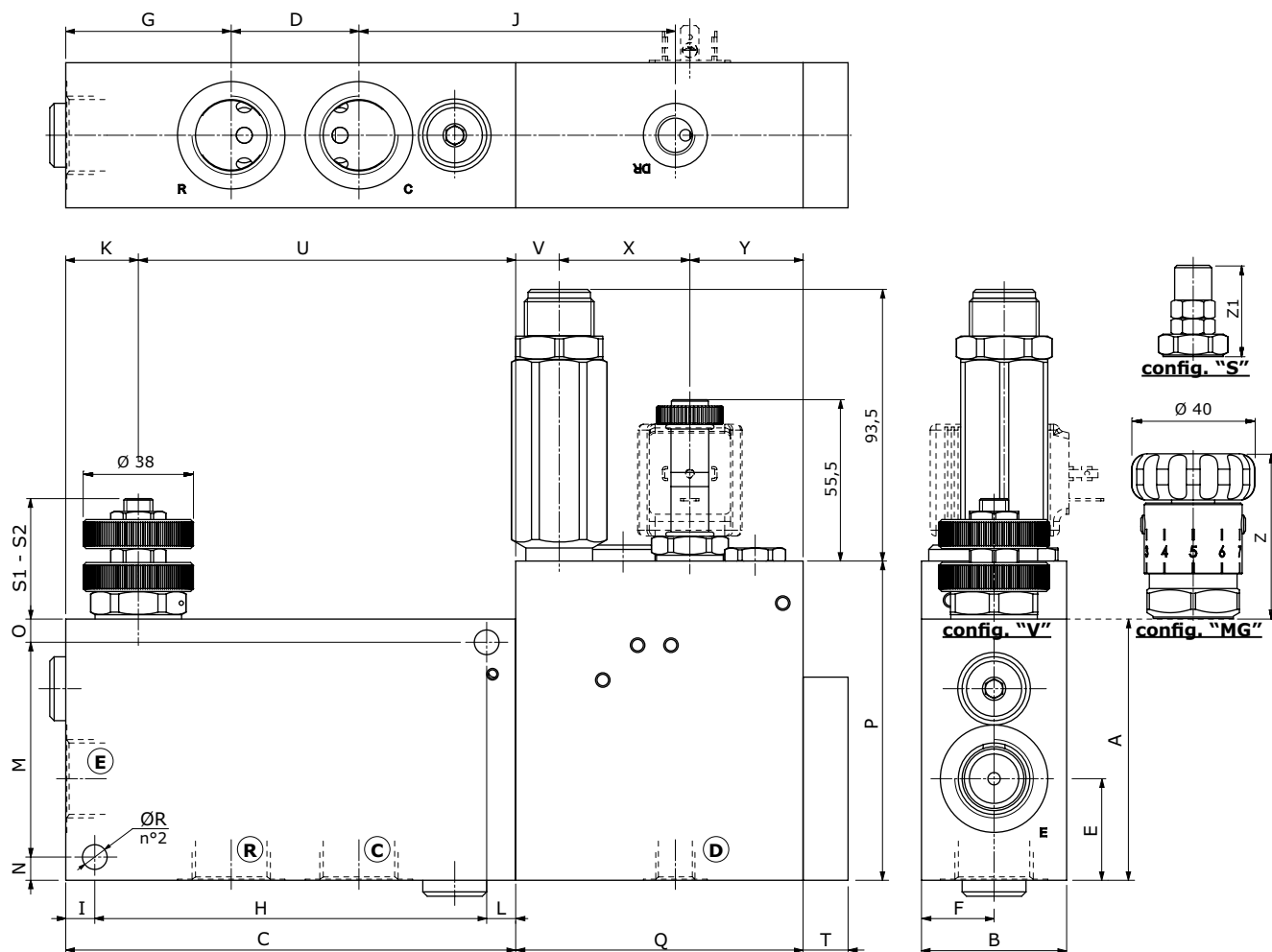
I dati e i diagrammi sono stati rilevati con olio a base minerale avente viscosità 46 cSt alla temperatura di 40°C.

	VPR/3/EP 34/VMP+VE/LPD	VPR/3/EP 100/VMP+VE/LPD	VPR/3/EP 114/VMP+VE/LPD	
Max. portata in ingresso	Linea E	150 l/min	240 l/min	450 l/min
Max. portata regolata	Linea C	90 l/min	150 l/min	250 l/min
Pressione massima	350 bar			
Fluido	olio a base minerale			
Viscosità	da 10 a 200 cSt			
Max. livello di contaminazione	18/16/13 ISO4406			
Campo di temperatura del fluido	con guarnizione NBR da -20°C a 80°C			
Campo di temperatura ambientale per condizioni operative	da -40°C a 100°C			
Peso	acciaio	9,15 kg	19 kg	28 kg

NOTA - Per differenti condizioni di utilizzo contattare il Servizio Commerciale.



Dimensioni



Tipo valvola	ⓔ	Ⓡ	Ⓒ	Ⓓ
VPR/3/EP 34/VMP+VE/LPD	G3/4	G3/4	G3/4	G1/4
VPR/3/EP 100/VMP+VE/LPD	G1"	G1"	G1"	G1/4
VPR/3/EP 114/VMP+VE/LPD	G1"1/4	G1"1/4	G1"1/4	G1/4

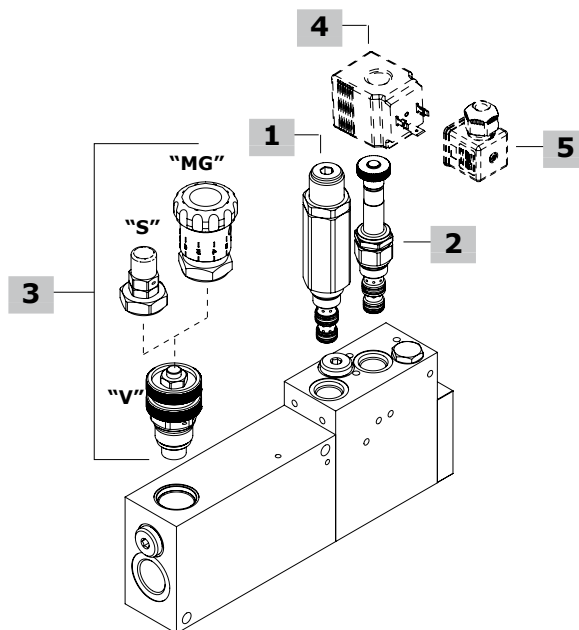
Le dimensioni sono in mm

Tipo valvola	A	B	C	D	E	F	G	H	I	L	K	J	M	N
VPR/3/EP 34/VMP+VE/LPD	90	50	155	44	35	25	57	135	10	10	25	109	74	8
VPR/3/EP 100/VMP+VE/LPD	130	65	155	57	67,5	32,5	50	130	12,5	12,5	32	121,5	109	10,5
VPR/3/EP 114/VMP+VE/LPD	160	75	184	70	83	37,5	60	159	12,5	12,5	35	147,5	135	12,5

Tipo valvola	O	P	Q	ØR	S1	S2	T	U	V	X	Y	Z	Z1
VPR/3/EP 34/VMP+VE/LPD	8	110	99	8,5	-	-	15,5	130	15	54	39	56,5	38,5
VPR/3/EP 100/VMP+VE/LPD	10,5	147,5	113	12,5	-	-	17,5	123	38	35,5	39,5	56,5	38,5
VPR/3/EP 114/VMP+VE/LPD	12,5	160	144	12,5	-	-	17,5	149	49	41	54	56,5	41,5

**Codici di ordinazione e descrizione della composizione**

Dimensioni bocche  
**VPR/3/EP 34/VMP+VE.NA/LPD/V/VDS.TS/ac**  
 1 2 3 1 1



**Valvole complete VPR/3/EP/VMP+VE/LPD**

Taratura standard 160 bar @ 5 l/min

**Kit regolazione tipo "V" (volantino)**

TIPO: **VPR/3/EP 34/VMP+VE.NA/LPD/V/VDS.TS/ac**

CODICE: 1635042103 DESCRIZIONE: Corpo in acciaio, cavità G3/4, campo di taratura 150-300 bar

TIPO: **VPR/3/EP 100/VMP+VE.NA/LPD/V/VDS.TS/ac**

CODICE: 1635052103 DESCRIZIONE: Corpo in acciaio, cavità G1", campo di taratura 150-300 bar

TIPO: **VPR/3/EP 114/VMP+VE.NA/LPD/V/VDS.TS/ac**

CODICE: 1635062102 DESCRIZIONE: Corpo in acciaio, cavità 1"1/4, campo di taratura 150-300 bar

Per altre configurazioni con corpo in acciaio, cavità SAE e configurazioni con guarnizioni FPM (Viton) contattare il Servizio commerciale.

**1 Valvola limitatrice**

TIPO: **VDS/3/2 x VPR/3/EP....LPD/TS** CODICE: 1208010400

DESCRIZIONE: Valvola tipo diretto, campo di taratura 150-300 bar, taratura standard 160 bar @ 5 l/min

**2 Valvola a solenoide**

TIPO CODICE DESCRIZIONE

**MC08A/0S2B** 0EJ08002051 Configurazione normalmente aperta (NA)

**3 Kit regolazioni**

TIPO CODICE DESCRIZIONE

**Per valvole VPR/3/EP 34-100+VMP+VE**

**V** 5KT6130401 Volantino tipo "V"

**MG** 5KT6200400 Volantino tipo "MG"

**S** 5KT6130404 Tipo a vite "S"

**Per valvole VPR/3/EP 114+VMP+VE**

**V** 5KT6340603 Volantino tipo "V"

**MG** 5KT6200605 Volantino tipo "MG"

**S** 5KT6200604 Tipo a vite "S"

**4 Bobina**

TIPO CODICE DESCRIZIONE

**BER 12VDC** 4SLE001200A Bobina 12VDC-ISO4400

Per lista completa bobine vedere pag. 433

**5 Connettore**

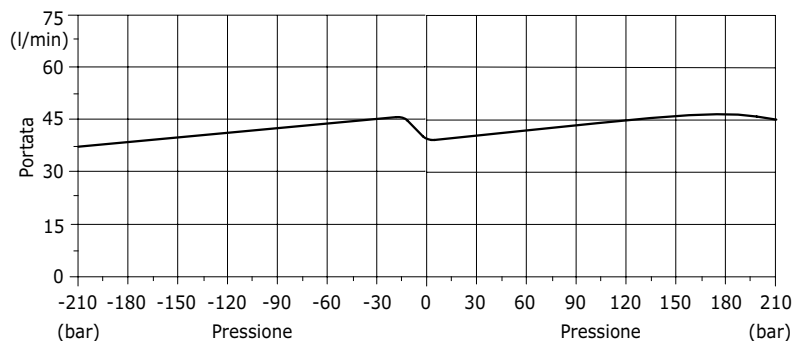
TIPO CODICE DESCRIZIONE

**ISO4400** 4CN1009995 Connettore

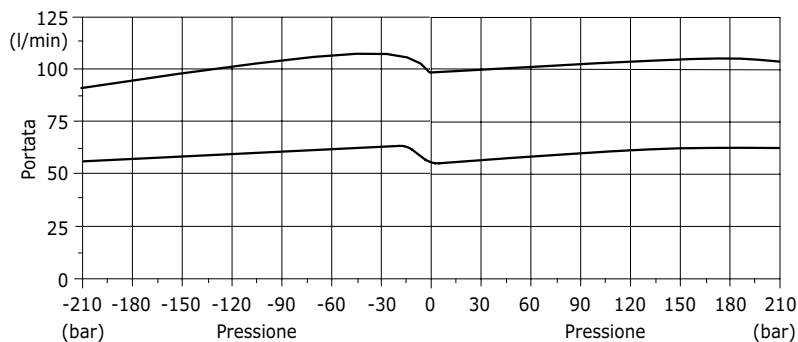
Per lista completa connettori vedere pag. 433

Curve caratteristiche

**Curve di compensazione della C al variare della  $\Delta p$  tra le bocche E e R  
VPR/3/EP 34/VMP+VE/LPD**



**Curve di compensazione della C al variare della  $\Delta p$  tra le bocche E e R  
VPR/3/EP 100/VMP+VE/LPD**



**Curve di compensazione della C al variare della  $\Delta p$  tra le bocche E e R  
VPR/3/EP 114/VMP+VE/LPD**

