



## Tipo VPR/3/ET/RL/VMP valvole regolatrici di portata compensate

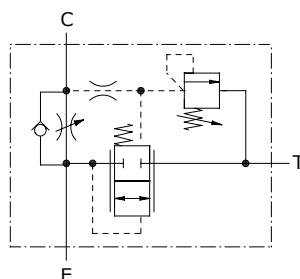
- 3 vie
- Con ritorno libero
- Con valvola limitatrice

I dati e i diagrammi sono stati rilevati con olio a base minerale avente viscosità 46 cSt alla temperatura di 40°C.

	VPR/3/ET/RL/VMP 38	VPR/3/ET/RL/VMP 12	VPR/3/ET/RL/VMP 34	
Max. portata in ingresso	<i>Line C</i> 50 l/min	90 l/min	150 l/min	
Max. portata regolata	<i>Line E</i> 30 l/min	50 l/min	90 l/min	
Max. portata regolata <b>"SB"</b> *	15 l/min	25 l/min	45 l/min	
Pressione massima	Corpo in alluminio = 210 bar Corpo in acciaio = 350 bar			
Fluido	olio a base minerale			
Viscosità	da 10 a 200 cSt			
Max. livello di contaminazione	18/16/13 ISO4406			
Campo di temperatura del fluido	con guarnizione NBR da -20°C a 80°C			
Campo di temperatura ambientale per condizioni operative	da -40°C a 100°C			
Peso	<i>alluminio</i>	1,30 kg	1,25 kg	2,83 kg
	<i>acciaio</i>	2,78 kg	2,68 kg	6 kg

NOTA - Per differenti condizioni di utilizzo contattare il Servizio Commerciale.

\***"SB"** esecuzione (regolazione sensibilizzata)

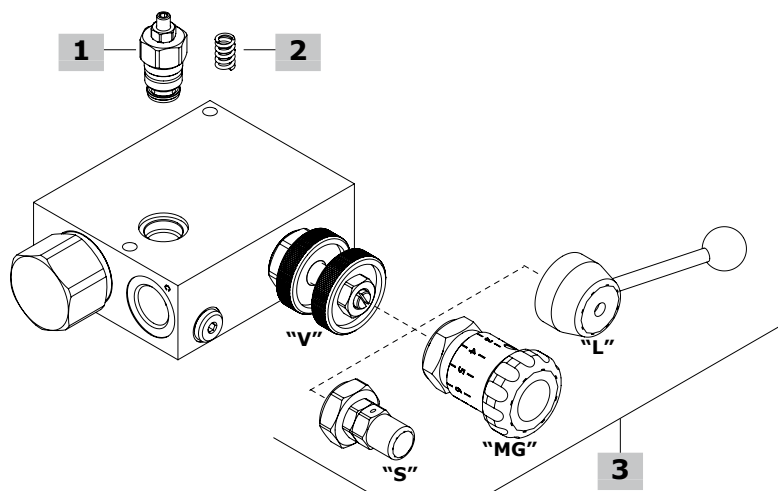




**Codici di ordinazione e descrizione della composizione**

Dimensioni bocche  
**VPR/3/ET/RL/VMP 38/V/02.TS**

3 1 2



**Valvole complete VPR/3/ET/RL/VMP**

**Kit regolazione tipo "V" (volantino)**

TIPO: **VPR/3/ET/RL/VMP 38/V/02.TS** CODICE: 1623221101

DESCRIZIONE: Corpo in alluminio, cavità G3/8, campo di taratura 50-220 bar

TIPO: **VPR/3/ET/RL/VMP 12/V/02.TS** CODICE: 1623231101

DESCRIZIONE: Corpo in alluminio, cavità G1/2, campo di taratura 50-220 bar

TIPO: **VPR/3/ET/RL/VMP 34/V/02.TS** CODICE: 1623241101

DESCRIZIONE: Corpo in alluminio, cavità G3/4, campo di taratura 50-220 bar

TIPO: **VPR/3/ET/RL/VMP 38/V/02.TS/ac** CODICE: 1623222100

DESCRIZIONE: Corpo in acciaio, cavità G3/8, Campo di taratura 50-220 bar

TIPO: **VPR/3/ET/RL/VMP 12/V/02.TS/ac** CODICE: 1623232100

DESCRIZIONE: Corpo in acciaio, cavità G1/2, campo di taratura 50-220 bar

TIPO: **VPR/3/ET/RL/VMP 34/V/02.TS/ac** CODICE: 1623242100

DESCRIZIONE: Corpo in acciaio, cavità G3/4, campo di taratura 50-220 bar

**Kit regolazione tipo "MG" (volantino)**

TIPO: **VPR/3/ET/RL/VMP 38/MG/02.TS** CODICE: 1623221103

DESCRIZIONE: Corpo in alluminio, cavità G3/8, campo di taratura 50-220 bar

TIPO: **VPR/3/ET/RL/VMP 12/MG/02.TS** CODICE: 1623231103

DESCRIZIONE: Corpo in alluminio, cavità G1/2, campo di taratura 50-220 bar

TIPO: **VPR/3/ET/RL/VMP 34/MG/02.TS** CODICE: 1623241102

DESCRIZIONE: Corpo in alluminio, cavità G3/4, campo di taratura 50-220 bar

**Kit regolazione tipo "L" (leva)**

TIPO: **VPR/3/ET/RL/VMP 38/L/02.TS** CODICE: 1623221104

DESCRIZIONE: Corpo in alluminio, cavità G3/8, campo di taratura 50-220 bar

TIPO: **VPR/3/ET/RL/VMP 12/L/02.TS** CODICE: 1623231100

DESCRIZIONE: Corpo in alluminio, cavità G1/2, campo di taratura 50-220 bar

TIPO: **VPR/3/ET/RL/VMP 34/L/02.TS** CODICE: 1623241100

DESCRIZIONE: Corpo in alluminio, cavità G3/4, campo di taratura 50-220 bar

Per altre configurazioni con corpo in acciaio, cavità SAE e configurazioni con guarnizioni FPM (Viton) contattare il Servizio commerciale.

**1 Valvola limitatrice**

TIPO	CODICE	DESCRIZIONE
<b>VMP 02/TS.S</b>	1100000101	Cartuccia ad azionamento diretto, campo di taratura 50-220 bar

**2 Molle**

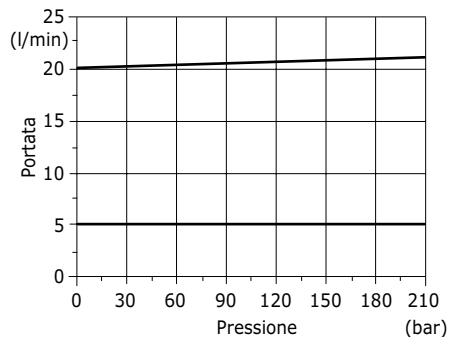
TIPO	CODICE	DESCRIZIONE
<b>TV</b>	3ML1081400	Campo di taratura 5-80 bar
<b>TS</b>	3ML1081401	Campo di taratura 50-220 bar
<b>TR</b>	3ML1081402	Campo di taratura 180-350 bar

**3 Kit regolazioni**

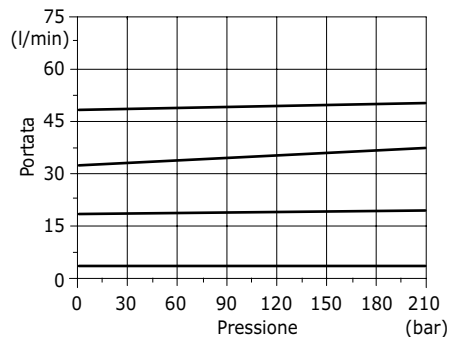
TIPO	CODICE	DESCRIZIONE
<b>Per valvola VPR/3/ET/RL/VMP 38</b>		
<b>V.SB</b>	5KT6200200	Volantino tipo "V" con configurazione "SB" (regolazione sensibilizzata)
<b>V</b>	5KT6130200	Volantino tipo "V"
<b>MG</b>	5KT6200202	Volantino tipo "MG"
<b>S</b>	5KT6200211	Tipo a vite "S"
<b>Per valvola VPR/3/ET/RL/VMP 12</b>		
<b>V.SB</b>	5KT6130301	Volantino tipo "V" con configurazione "SB" (regolazione sensibilizzata)
<b>V</b>	5KT6130200	Volantino tipo "V"
<b>MG</b>	5KT6200202	Volantino tipo "MG"
<b>S</b>	5KT6200211	Tipo a vite "S"
<b>Per valvola VPR/3/ET/RL/VMP 34</b>		
<b>V</b>	5KT6130401	Volantino tipo "V"
<b>MG</b>	5KT6200400	Volantino tipo "MG"
<b>S</b>	5KT6130404	Tipo a vite "S"
<b>V.SB</b>	5KT6130402	Volantino tipo "V" con configurazione "SB" (regolazione sensibilizzata)

### Curve caratteristiche

**Curve di compensazione (E→C)  
VPR/3/ET/RL/VMP 38**



**Curve di compensazione (E→C)  
VPR/3/ET/RL/VMP 12**



**Curve di compensazione (E→C)  
VPR/3/ET/RL/VMP 34**

